

دیتاشیت پمپ محیطی لئو

AP220

مدل
Model

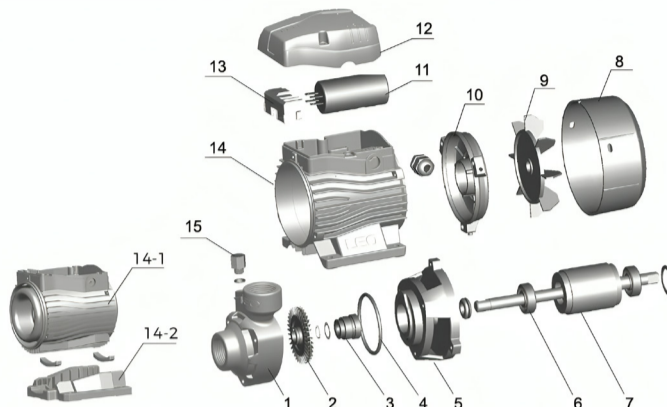
کاربردها

Application

- انتقال آب تمیز و سیالات مشابه آب از نظر خواص فیزیکی و شیمیایی
- مناسب تامین آب خانه‌های کوچک، سیستم آبیاری خودکار، سیستم تهویه مطبوع

نقشه انفجاری

Exploded View



مشخصات موتور

Motor Specifications

- کم سرو صدا
- عمر طولانی
- سیم پیچ مس
- محافظ حرارتی داخلی برای موتورهای تکفاز
- کلاس عایق F
- کلاس حفاظت: IPX4
- حداکثر دمای محیط: +40 درجه سانتیگراد
- موتور IE2 در مدل‌های AP110, AP150

مشخصات عمومی

General Information

- بدنه و واسطه پمپ از جنس چدن ضد زنگ
- پروانه برنجی
- شافت AISI 304
- حداکثر دمای سیال: +60 درجه سانتیگراد
- حداکثر مکش: +8 متر
- حداکثر هد: 100 متر
- حداکثر دبی: 90 لیتر بر دقیقه 5.4 متر مکعب بر ساعت
- قطر ورودی و خروجی: 1 اینچ
- برق ورودی: سه فاز
- وزن محصول: 16.85

کدینگ محصول

Product Code

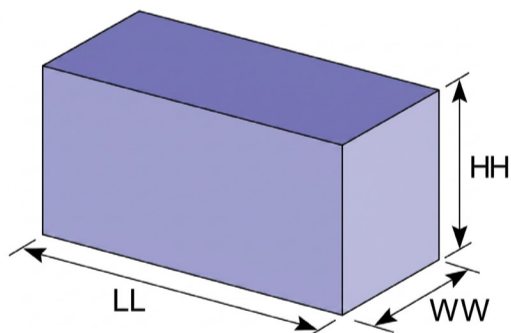
A P m xx

(x10W) توان پمپ

موتور تکفاز

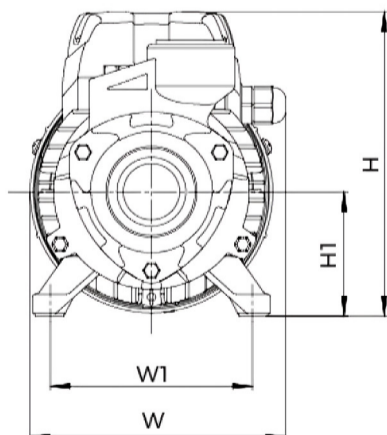
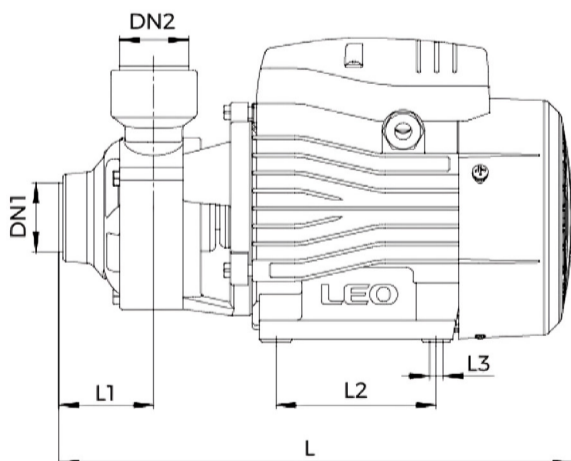
پمپ محیطی

استاندارد نام گذاری لئو



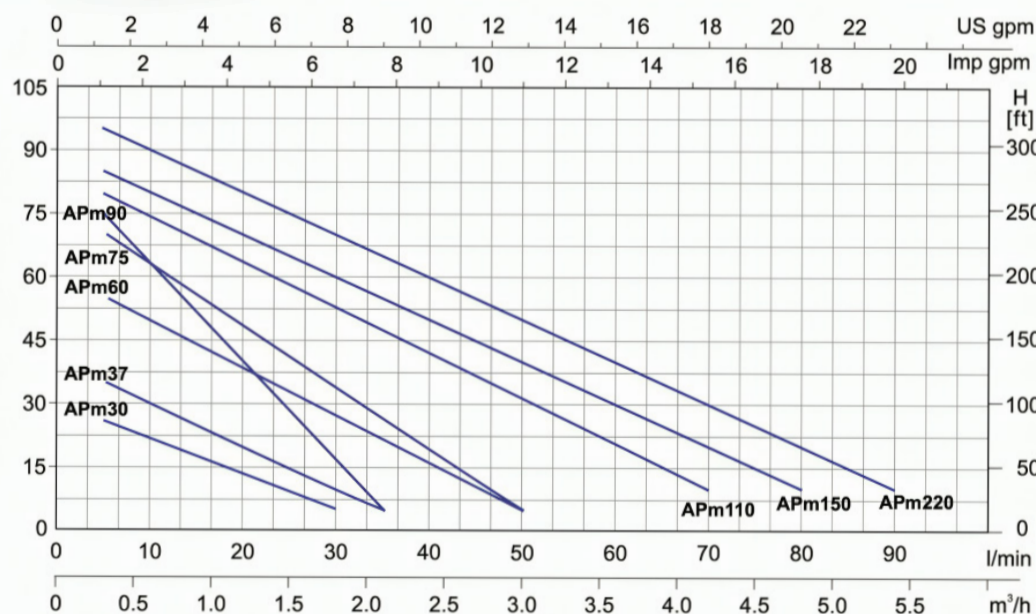
ابعاد و اندازه

Dimensions and Sizes



نمودار بازدهی هیدرولیک

Hydraulic Efficiency Curve



مشخصات فنی

Technical Specifications

Model	Power		Q (m3/h)	0	0.3	0.6	0.9	1.2	1.5	1.8	2.1	2.4	3.0	3.6	4.2	4.8	5.4
	kW	HP															
AP220	2.2	3	H (m)	100	96	90	85	80	75	70	65	60	50	40	30	20	10

مشخصات ابعادی (میلیمتر)

Dimensional Specificationsm

ابعاد بسته بندی (میلیمتر)

Model	DN1(inch)	DN2(inch)	L	W	H	L1	L2	L3	W1	H1	LL	WW	HH
AP220	1	1	338	165	210	56	100	9	125	86	370	210	235