

# دیتاشیت پمپ محیطی لئو

AP150

مدل  
Model

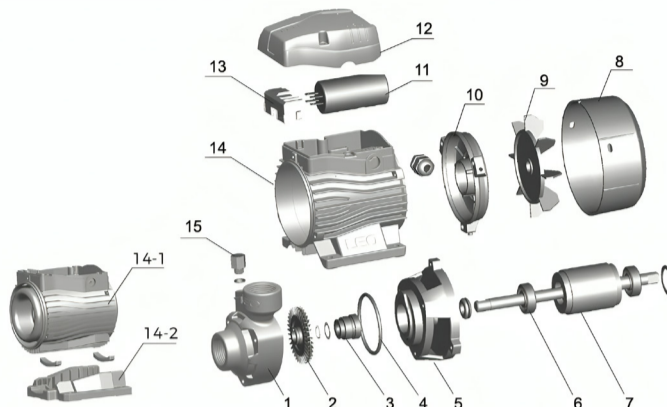
کاربردها

Application

- انتقال آب تمیز و سیالات مشابه آب از نظر خواص فیزیکی و شیمیایی
- مناسب تامین آب خانه‌های کوچک، سیستم آبیاری خودکار، سیستم تهویه مطبوع

## نقشه انفجاری

Exploded View



## مشخصات موتور

Motor Specifications

- کم سرو صدا
- عمر طولانی
- سیم پیچ مس
- محافظ حرارتی داخلی برای موتورهای تکفاز
- کلاس عایق : F
- کلاس حفاظت : IPX4
- حداکثر دمای محیط : +40 درجه سانتیگراد
- موتور IE2 در مدل‌های AP110 , AP150

## مشخصات عمومی

General Information

- بدنه و واسطه پمپ از جنس چدن ضد زنگ
- پروانه برنجی
- شافت AISI 304
- حداکثر دمای سیال : +60 درجه سانتیگراد
- حداکثر مکش : +8 متر
- حداکثر هد : 90 متر
- حداکثر دبی : 80 لیتر بر دقیقه 4.8 متر مکعب بر ساعت
- قطر ورودی و خروجی : 1 اینچ
- برق ورودی : سه فاز
- وزن محصول : 16.85

## کدینگ محصول

Product Code

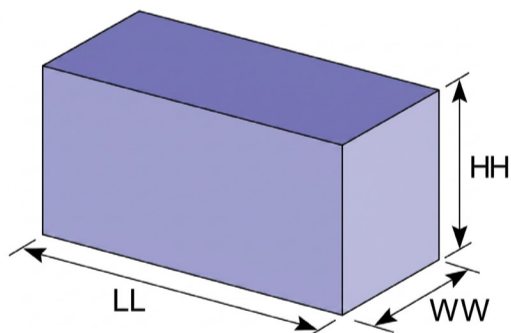
A P m xx

(x10W) توان پمپ

موتور تکفاز

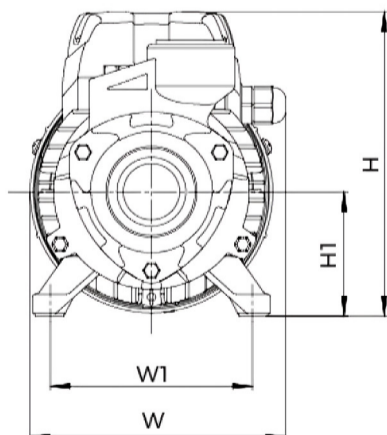
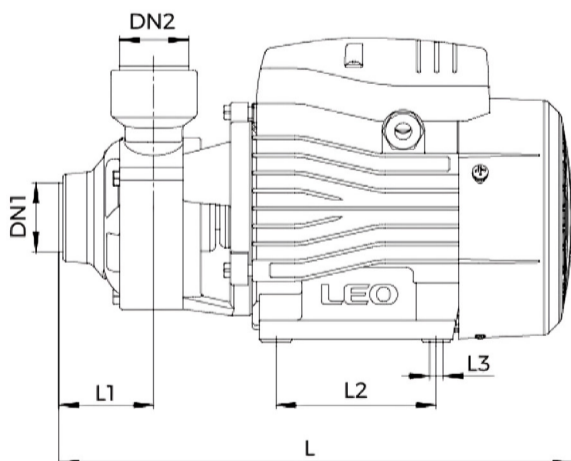
پمپ محیطی

استاندارد نام گذاری لئو



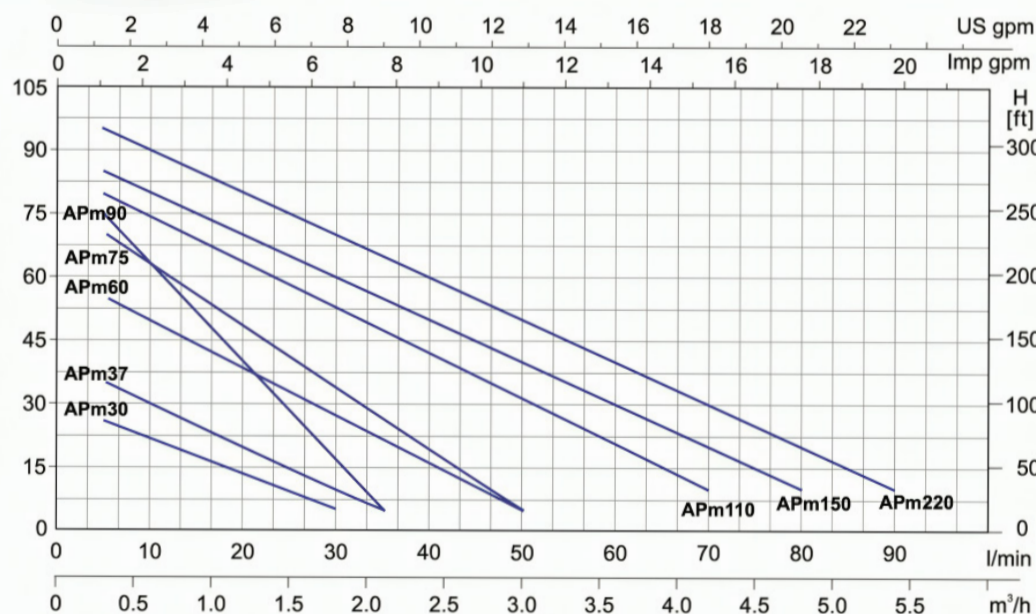
## ابعاد و اندازه

Dimensions and Sizes



## نمودار بازدهی هیدرولیک

Hydraulic Efficiency Curve



## مشخصات فنی

Technical Specifications

Model	Power		Q (m3/h)	0	0.3	0.6	0.9	1.2	1.5	1.8	2.1	2.4	3.0	3.6	4.2	4.8	5.4
	kW	HP															
AP150	1.5	2	H (m)	90	86	80	75	70	65	60	55	50	40	30	20	10	-

## مشخصات ابعادی (میلیمتر)

Dimensional Specificationsm

ابعاد بسته بندی (میلیمتر)

Model	DN1(inch)	DN2(inch)	L	W	H	L1	L2	L3	W1	H1	LL	WW	HH
AP150	1	1	395	170	235	56	123	12	140	96	370	210	235