

AP110

مدل  
Model

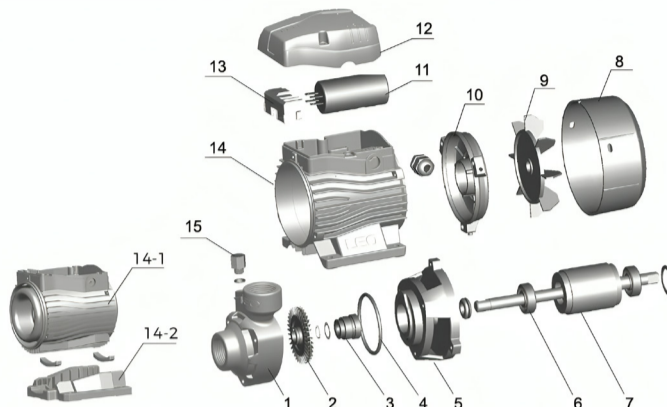
کاربردها

Application

- انتقال آب تمیز و سیالات مشابه آب از نظر خواص فیزیکی و شیمیایی
- مناسب تامین آب خانه‌های کوچک، سیستم آبیاری خودکار، سیستم تهویه مطبوع

## نقشه انفجاری

Exploded View



## مشخصات موتور

Motor Specifications

- کم سرو صدا
- عمر طولانی
- سیم پیچ مس
- محافظ حرارتی داخلی برای موتورهای تکفاز
- کلاس عایق : F
- کلاس حفاظت : IPX4
- حداکثر دمای محیط : +40 درجه سانتیگراد
- موتور IE2 در مدل‌های AP110 , AP150

## مشخصات عمومی

General Information

- بدنه و واسطه پمپ از جنس چدن ضد زنگ
- پروانه برنجی
- شافت AISI 304
- حداکثر دمای سیال : +60 درجه سانتیگراد
- حداکثر مکش : +8 متر
- حداکثر هد : 85 متر
- حداکثر دبی : 70 لیتر بر دقیقه 4.2 متر مکعب بر ساعت
- قطر ورودی و خروجی : 1 اینچ
- برق ورودی : سه فاز
- وزن محصول : 15.75

## کدینگ محصول

Product Code

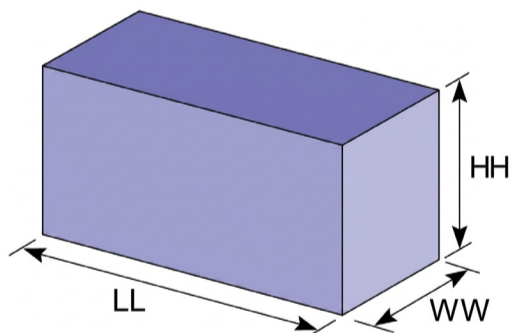
A P m xx

(x10W) توان پمپ

موتور تکفاز

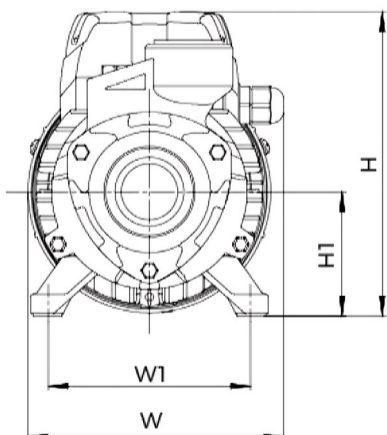
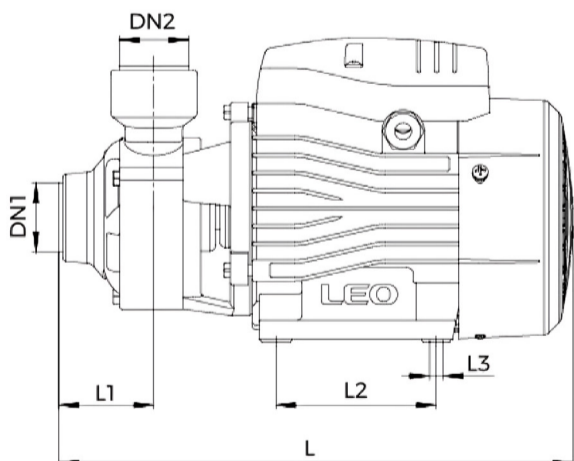
پمپ محیطی

استاندارد نام گذاری لئو



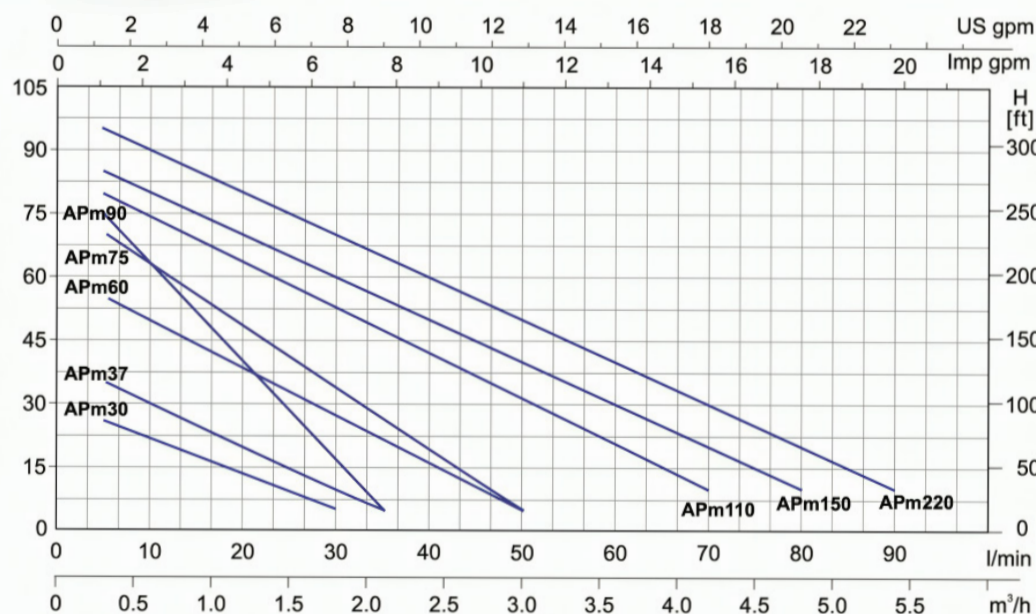
## ابعاد و اندازه

Dimensions and Sizes



## نمودار بازدهی هیدرولیک

Hydraulic Efficiency Curve



## مشخصات فنی

Technical Specifications

Model	Power		Q (m3/h)	0	0.3	0.6	0.9	1.2	1.5	1.8	2.1	2.4	3.0	3.6	4.2	4.8	5.4
	kW	HP															
AP110	1.1	1.5	Q (lit/min)	0	5	10	15	20	25	30	35	40	50	60	70	80	90
			H (m)	85	80	75	65	60	55	50	45	40	30	18	10	-	-

## مشخصات ابعادی (میلیمتر)

Dimensional Specificationsm

ابعاد بسته بندی (میلیمتر)

Model	DN1(inch)	DN2(inch)	L	W	H	L1	L2	L3	W1	H1	LL	WW	HH
AP110	1	1	338	165	210	56	100	9	125	86	370	210	235