

AJm75S

مدل
Model

کاربردها

Application

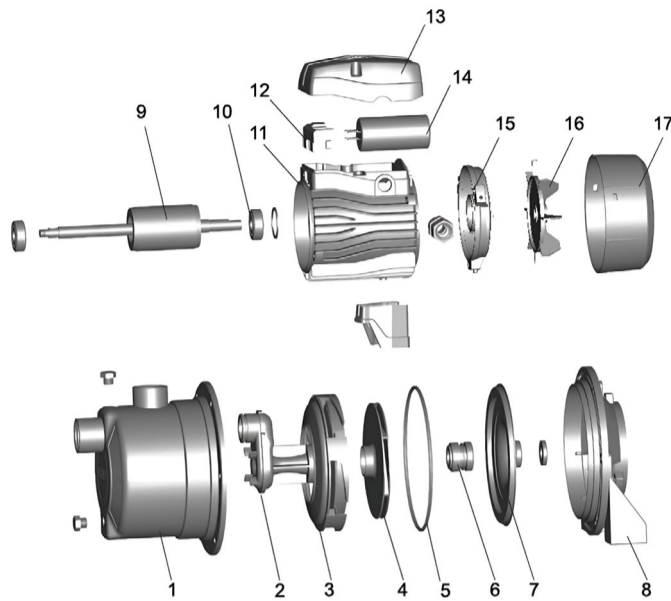
- مناسب برای بیرون کشیدن آب از چاه، افزایش فشار آب جاری

- انتقال آب تمیز و سیالات مشابه آب از نظر خواص فیزیکی و شیمیایی
- مناسب تامین آب خانه‌های کوچک، سیستم آبیاری خودکار، سیستم تهویه مطبوع

جنس قطعه	قطعه	No.
AISI 304	بدنه پمپ	1
PPO	لوله ونتوری	2
PPO	دیفیوزر	3
AISI 304	پروانه	4
NBR	واشر	5
Carbon Ceramic	سیل مکانیکی	6
AISI 304	روکش براکت	7
ZL102	کلمپ جلو	8
	روتور	9
	بلبرینگ	10
	استاتور	11
PC	تخته کلمپ	12
PA6 - GF25	جعبه ترمینال	13
	خازن	14
ZL102	پوشش عقب	15
PP	فن	16
PP	درپوش فن	17

نقشه انفجاری

Exploded View



کدینگ محصول

Product Code

A J m xx S

- استیل بودن بدنه پمپ
- توان پمپ (×10W)
- فقط در موتورهای تکفاز
- پمپ جتی
- استاندارد نام گذاری لئو

مشخصات موتور

Motor Specifications

- کم سرو صدا
- عمر طولانی
- سیم پیچ مس
- محافظ حرارتی داخلی برای موتورهای تکفاز
- کلاس عایق : F
- کلاس حفاظت : IPX4
- حداکثر دمای محیط : +40 درجه سانتیگراد

مشخصات عمومی

General Information

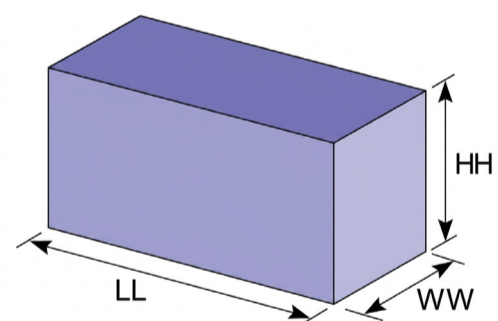
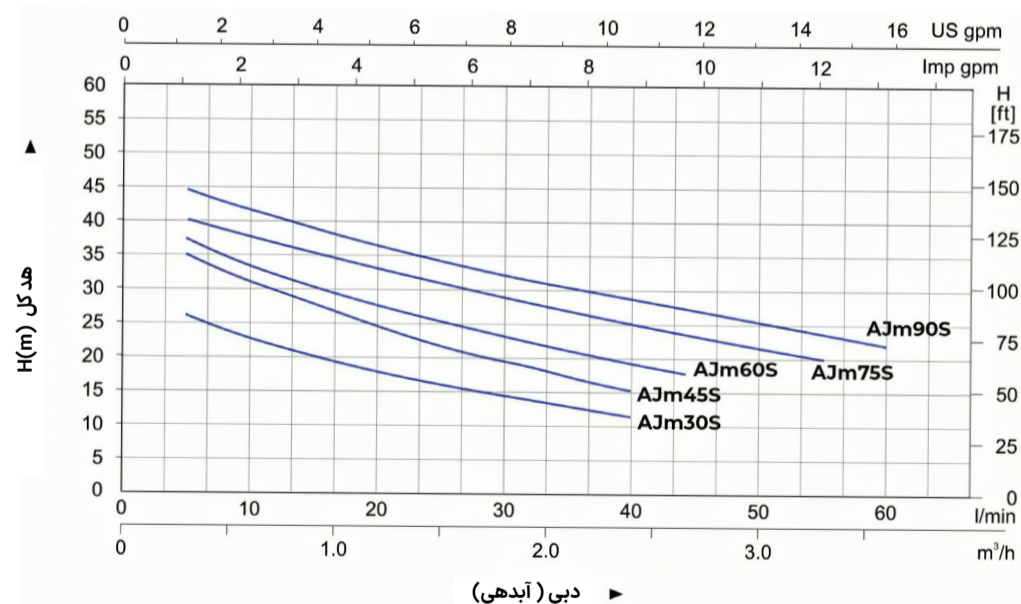
- حداکثر هد : 46 متر
- حداکثر دبی : 55 لیتر بر دقیقه 3.3 متر مکعب بر ساعت
- قطر ورودی و خروجی : 1 اینچ
- برق ورودی : تکفاز
- وزن محصول : 10.1 کیلوگرم
- بدنه پمپ از جنس فولاد ضد زنگ
- پوشیده شده با ضد زنگ مخصوص
- پروانه استینس استیل
- شافت AISI 304
- حداکثر دمای سیال : +60 درجه سانتیگراد
- حداکثر مکش : +9 متر



طراحی جدید

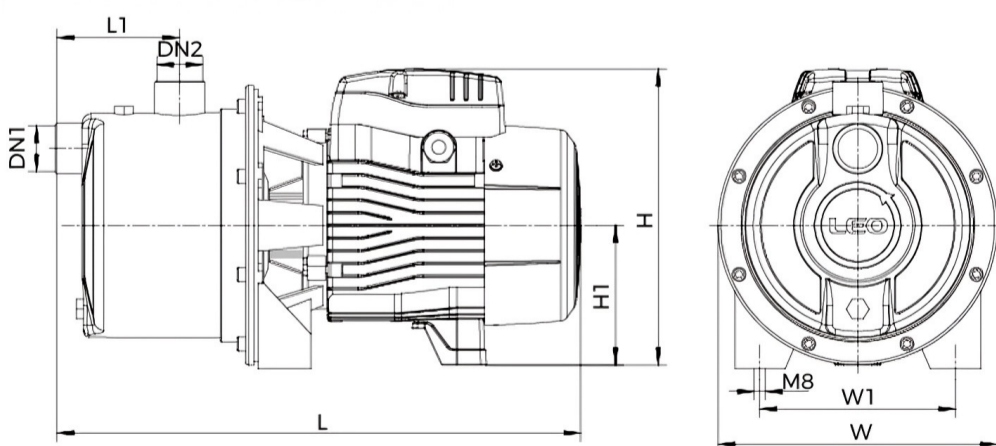
نمودار بازدهی هیدرولیک

Hydraulic Efficiency Curve



ابعاد و اندازه

Dimensions and Sizes



مشخصات فنی

Technical Specifications

Model	Power		Q (m ³ /h)	0	0.6	0.6	0.9	1.2	1.5	1.8	2.1	2.4	2.8	3.0	3.3	3.6
	kW	HP														
AJm75S	0.75	1.0	Q (lit/min)	0	5	10	15	20	25	30	35	40	47	50	55	60
			H(m)	46	40	38	36	34	32	30	28	27	25	23	20	-

مشخصات ابعادی (میلیمتر)

Dimensional Specifications (mm)

ابعاد بسته بندی (میلیمتر)

Model	DN1(inch)	DN2(inch)	L	W	H	L1	W1	H1	LL	WW	HH
AJm75S	1	1	376	200	214	88.5	140	103	420	228	257