

AJm75H

مدل
Model

کاربردها

Application

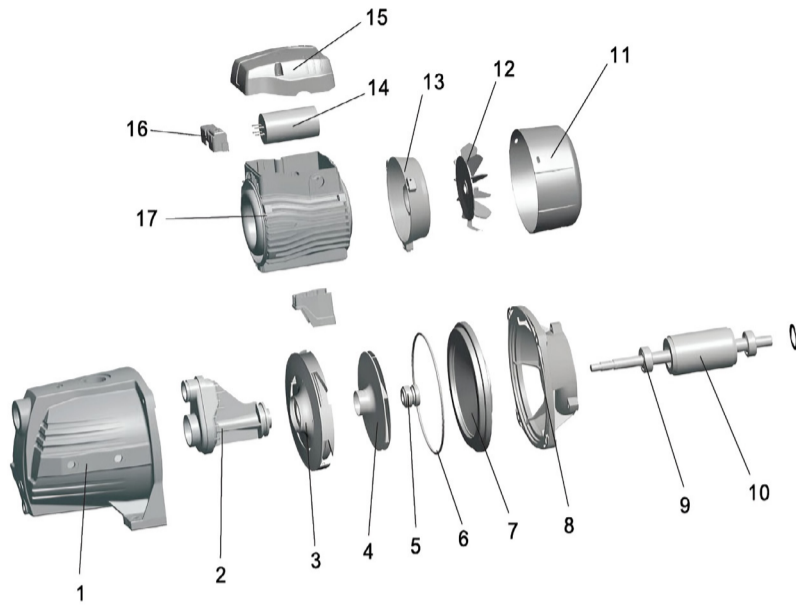
- مناسب برای بیرون کشیدن آب از چاه، افزایش فشار آب جاری

- انتقال آب تمیز و سیالات مشابه آب از نظر خواص فیزیکی و شیمیایی
- مناسب تامین آب خانه‌های کوچک، سیستم آبیاری خودکار، سیستم تهویه مطبوع

جنس قطعه	قطعه	No.
HT 200	بدنه پمپ	1
PPO	لوله ونتوری	2
PPO	دیفیوزر	3
AISI 304	پروانه	4
Carbon Ceramic	سیل مکانیکی	5
NBR	واشر	6
AISI 304	روکش براکت	7
ZL102	کلمپ جلو	8
	بلبرینگ	9
	روتور	10
PP	پوشش فن	11
PP	فن	12
ZL 102	درپوش انتهایی	13
	خازن	14
PA6-GF25	جعبه ترمینال	15
	تخته کلمپ	16
	استاتور	17

نقشه انفجاری

Exploded View



کدینگ محصول

Product Code

A J m xx (H)

- ارتفاع بالا
- توان پمپ (x10W)
- فقط در موتورهای تکفاز
- پمپ جتی
- استاندارد نام گذاری لئو

مشخصات موتور

Motor Specifications

- کم سرو صدا
- عمر طولانی
- سیم پیچ مس
- محافظ حرارتی داخلی برای موتورهای تکفاز
- کلاس عایق: F
- کلاس حفاظت: IPX4
- حداکثر دمای محیط: +40 درجه سانتیگراد

مشخصات عمومی

General Information

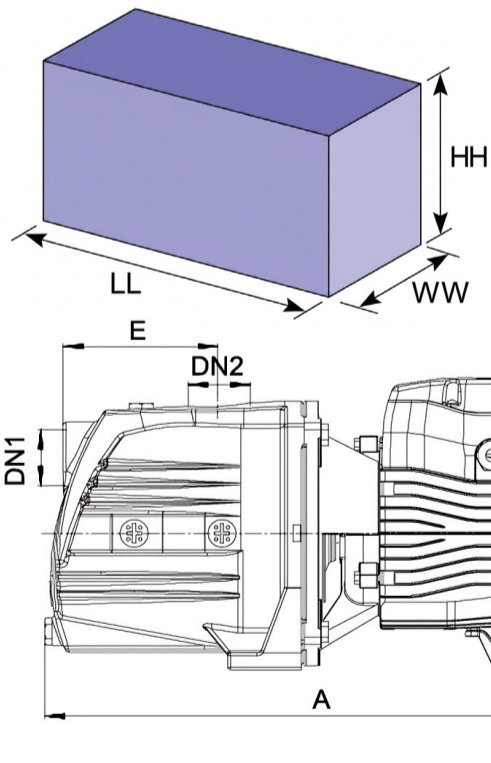
- حداکثر هد: 51 متر
- حداکثر دبی: 47 لیتر بر دقیقه 2.8 متر مکعب بر ساعت
- قطر ورودی و خروجی: 1 اینچ
- برق ورودی: تکفاز
- وزن محصول: 15.5 کیلوگرم
- بدنه و واسطه پمپ از جنس چدن ضد زنگ
- پروانه استینس استیل
- شافت AISI 304
- حداکثر دمای سیال: +60 درجه سانتیگراد
- حداکثر مکش: +9 متر

طراحی جدید



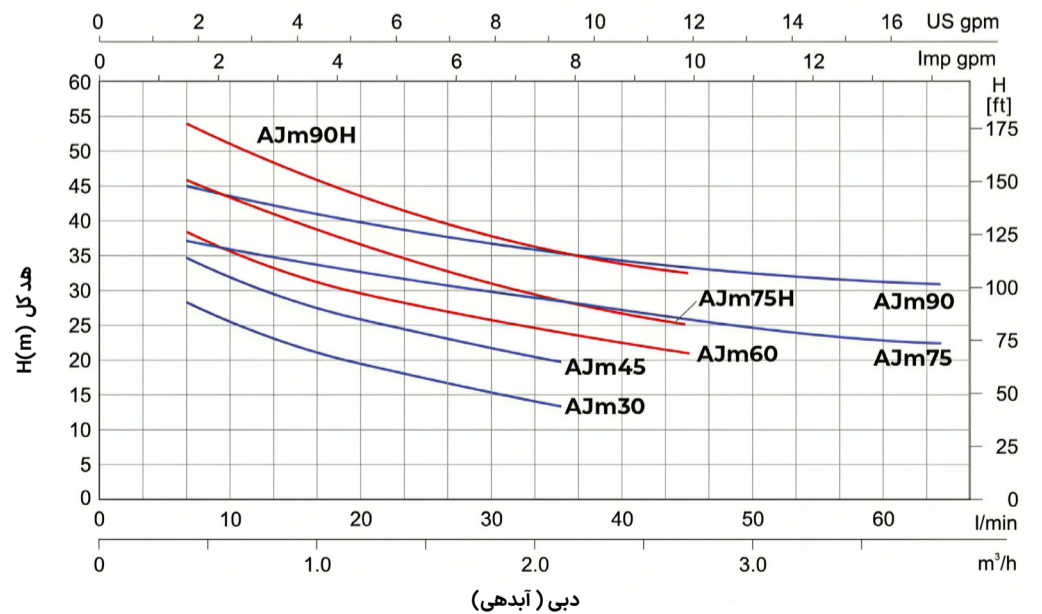
ابعاد و اندازه

Dimensions and Sizes



نمودار بازدهی هیدرولیک

Hydraulic Efficiency Curve



مشخصات فنی

Technical Specifications

Model	Power		Q (m3/h)	0	0.3	0.6	0.9	1.2	1.5	1.8	2.1	2.4	2.8	3.0	3.3	3.6	3.9
	kW	HP		Q (lit/min)	0	5	10	15	20	25	30	35	40	47	50	55	60
AJm75H	0.75	1.0	H(m)	51	47	43	40	37	34.5	32	30	27.5	25	-	-	-	-

مشخصات ابعادی (میلیمتر)

Dimensional Specifications

ابعاد بسته بندی (میلیمتر)

Model	DN1(inch)	DN2(inch)	A	B	C	D	E	F	G	LL	WW	HH
AJm75H	1	1	418	190	150	212	113	100	10	450	215	245