

AJm60

مدل  
Model

کاربردها

Application

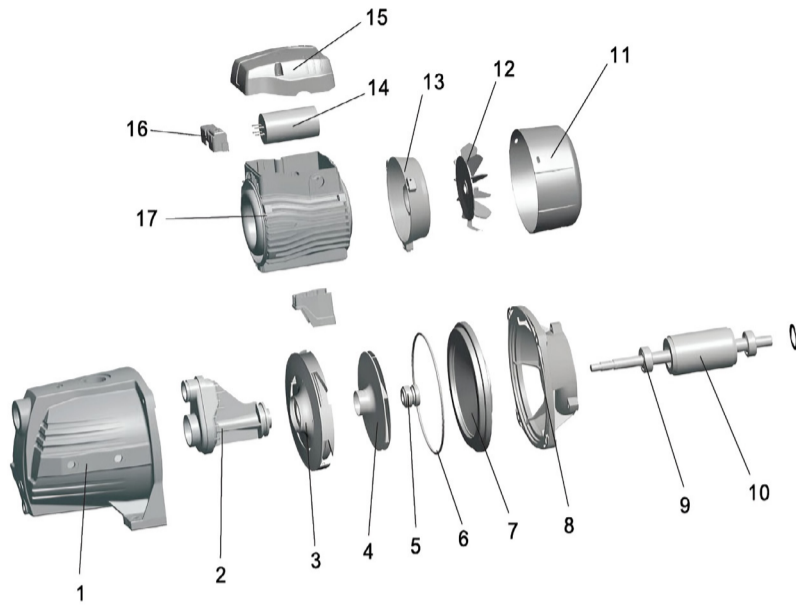
- مناسب برای بیرون کشیدن آب از چاه، افزایش فشار آب جاری

- انتقال آب تمیز و سیالات مشابه آب از نظر خواص فیزیکی و شیمیایی
- مناسب تامین آب خانه‌های کوچک، سیستم آبیاری خودکار، سیستم تهویه مطبوع

جنس قطعه	قطعه	No.
HT 200	بدنه پمپ	1
PPO	لوله ونتوری	2
PPO	دیفیوزر	3
AISI 304	پروانه	4
Carbon Ceramic	سیل مکانیکی	5
NBR	واشر	6
AISI 304	روکش براکت	7
ZL102	کلمپ جلو	8
	بلبرینگ	9
	روتور	10
PP	پوشش فن	11
PP	فن	12
ZL 102	درپوش انتهایی	13
	خازن	14
PA6-GF25	جعبه ترمینال	15
	تخته کلمپ	16
	استاتور	17

نقشه انفجاری

Exploded View



کدینگ محصول

Product Code

A J m xx (H)

- ارتفاع بالا
- توان پمپ (x10W)
- قطر در موتور های تکفاز
- پمپ جتی
- استاندارد نام گذاری لئو

مشخصات موتور

Motor Specifications

- کم سرو صدا
- عمر طولانی
- سیم پیچ مس
- محافظ حرارتی داخلی برای موتورهای تکفاز
- کلاس عایق : F
- کلاس حفاظت : IPX4
- حداکثر دمای محیط : +40 درجه سانتیگراد

مشخصات عمومی

General Information

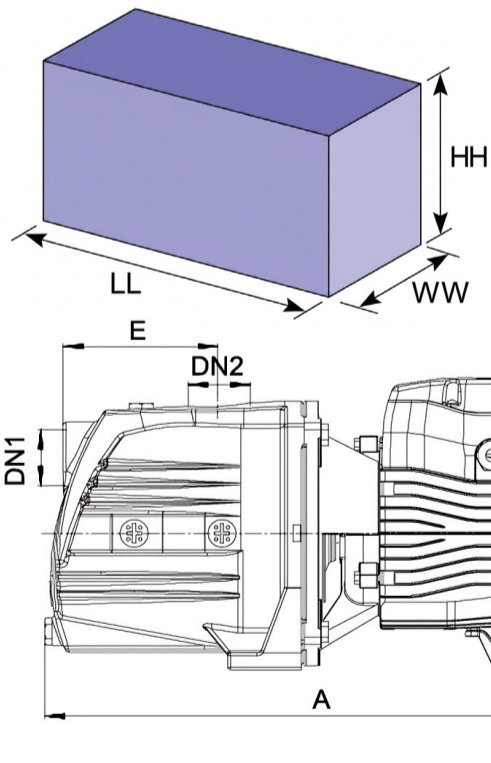
- حداکثر هد : 45 متر
- حداکثر دبی : 47 لیتر بر دقیقه 2.8 متر مکعب بر ساعت
- قطر ورودی و خروجی : 1 اینچ
- برق ورودی : تکفاز
- وزن محصول : 14.35 کیلو گرم
- بدنه و واسطه پمپ از جنس چدن ضد زنگ
- پروانه استینس استیل
- شافت AISI 304
- حداکثر دمای سیال : +60 درجه سانتیگراد
- حداکثر مکش : +9 متر

طراحی جدید



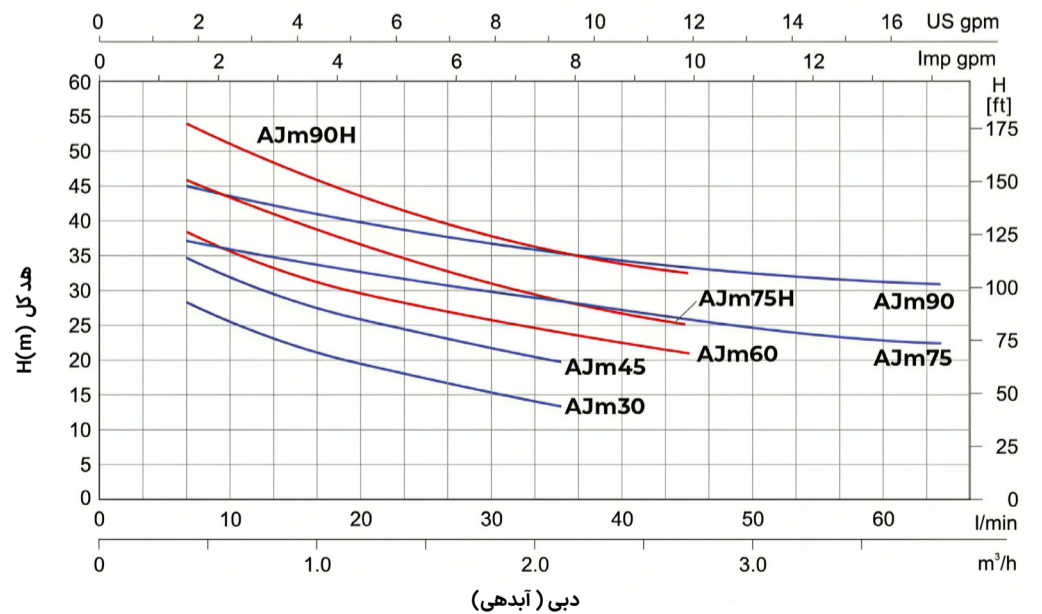
ابعاد و اندازه

Dimensions and Sizes



نمودار بازدهی هیدرولیک

Hydraulic Efficiency Curve



مشخصات فنی

Technical Specifications

Model	Power		Q (m3/h)	0	0.3	0.6	0.9	1.2	1.5	1.8	2.1	2.4	2.8	3.0	3.3	3.6	3.9
	kW	HP		Q (lit/min)	0	5	10	15	20	25	30	35	40	47	50	55	60
AJm60	0.6	0.8	H(m)	45	41	37	33.5	31	28.5	26	24	22.5	21	-	-	-	-

مشخصات ابعادی (میلیمتر)

Dimensional Specifications

ابعاد بسته بندی (میلیمتر)

Model	DN1(inch)	DN2(inch)	A	B	C	D	E	F	G	LL	WW	HH
AJm60	1	1	418	190	150	212	113	100	10	455	215	245