

AJm150H

مدل
Model

کاربردها

Application

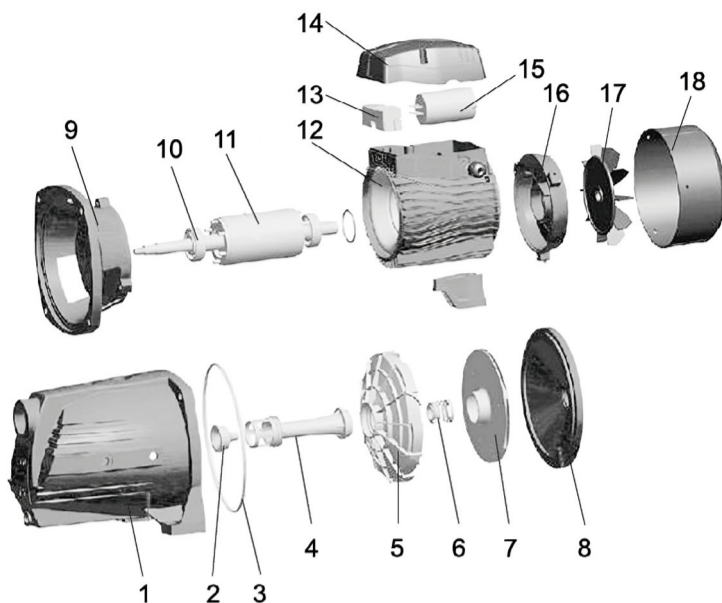
- مناسب برای بیرون کشیدن آب از چاه، افزایش فشار آب جاری

- انتقال آب تمیز و سیالات مشابه آب از نظر خواص فیزیکی و شیمیایی
- مناسب تامین آب خانه‌های کوچک، سیستم آبیاری خودکار، سیستم تهویه مطبوع

جنس قطعه	قطعه	No.
HT200	بدنه پمپ	1
PPO	نازل	2
NBR	واشر	3
PPO	لوله ونتوری	4
PPO	دیفیوزر	5
Carbon Ceramic	سیل مکانیکی	6
AISI 304	پروانه	7
HT200	محافظ کلمپ جلو	8
ZI102	کلمپ جلو	9
	بلبرینگ	10
	رونر	11
	استاتور	12
PC	تخته کلمپ	13
PA6-GF25	جعبه ترمینال	14
	خازن	15
ZL102	پوشش انتهایی	16
PP	فن	17
PP	درپوش فن	18

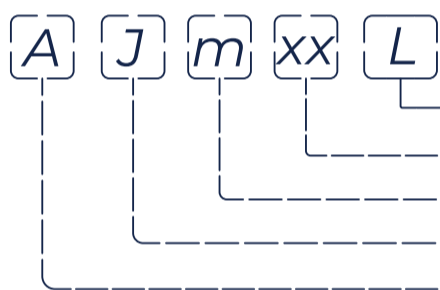
نقشه انفجاری

Exploded View



کدینگ محصول

Product Code



- دبی بالا
- توان پمپ (x10W)
- فقط در موتورهای تکفاز
- پمپ جتی
- استاندارد نام گذاری لئو

مشخصات موتور

Motor Specifications

- کم سرو صدا
- عمر طولانی
- سیم پیچ مس
- محافظ حرارتی داخلی برای موتورهای تکفاز
- کلاس عایق: F
- کلاس حفاظت: IPX4
- حداکثر دمای محیط: +40 درجه سانتیگراد

مشخصات عمومی

General Information

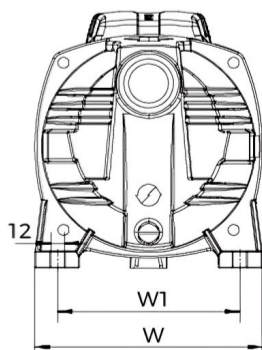
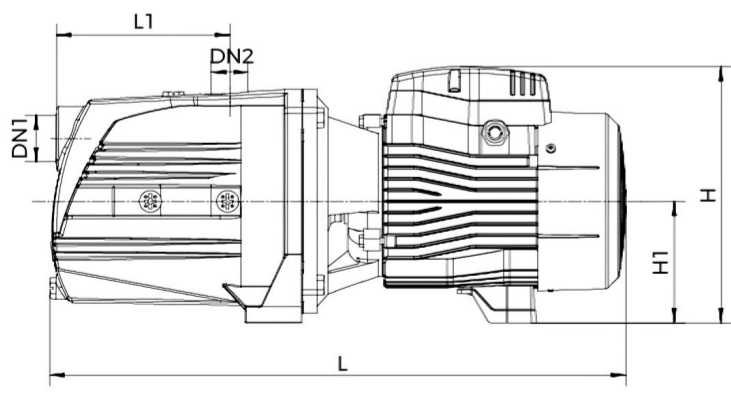
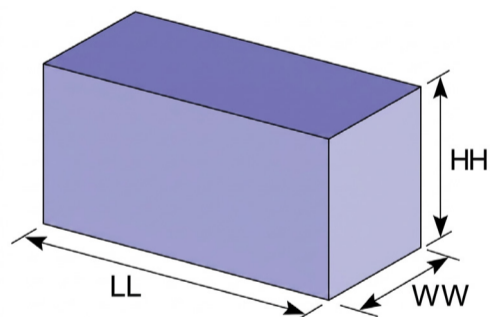
- حداکثر هد: 72 متر
- حداکثر دبی: 70 لیتر بر دقیقه 4.2 متر مکعب بر ساعت
- قطر ورودی و خروجی: 1 1/4 اینچ
- برق ورودی: تکفاز
- وزن محصول: 25.4 کیلوگرم
- بدنه و واسطه پمپ از جنس چدن ضد زنگ
- پروانه استینس استیل
- شافت AISI 304
- حداکثر دمای سیال: +60 درجه سانتیگراد
- حداکثر مکش: +9 متر

طراحی جدید



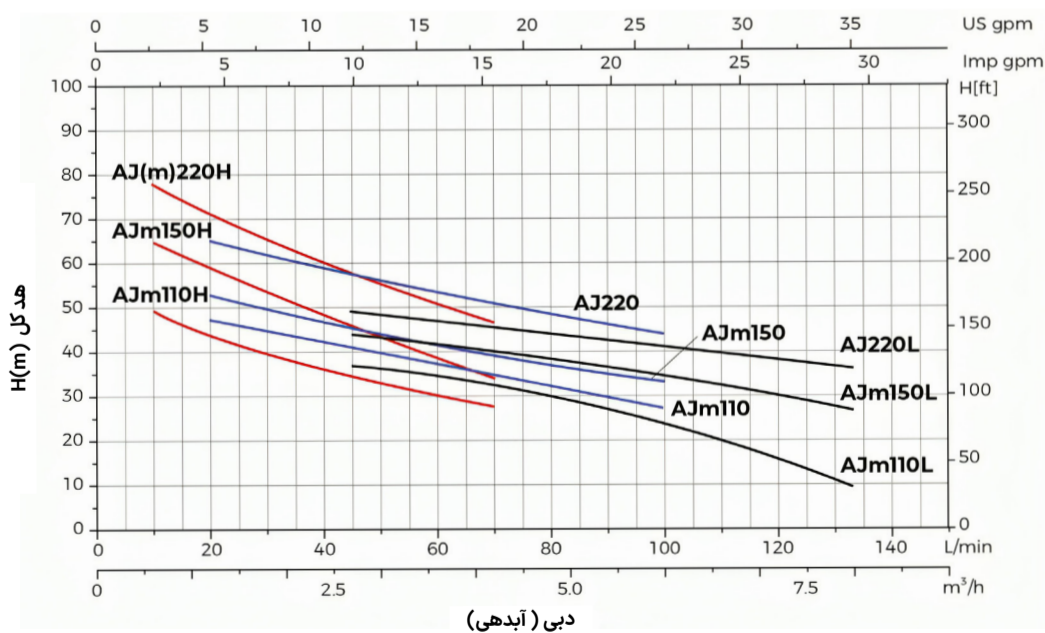
ابعاد و اندازه

Dimensions and Sizes



نمودار بازدهی هیدرولیک

Hydraulic Efficiency Curve



مشخصات فنی

Technical Specifications

Model	Power		Q (m³/h)	0	0.6	0.9	1.2	1.5	1.8	2.1	2.4	2.7	3	3.6	4.2	4.8	6.0	7.5	8.4
	kW	HP																	
AJm150H	1.5	2	H(m)	72	65	61	59	57	54	51	48	45	43	39	34	-	-	-	-

مشخصات ابعادی (میلیمتر)

Dimensional Specifications (mm)

ابعاد بسته بندی (میلیمتر)

Packing Dimensions (mm)

Model	DN1 (inch)	DN2 (inch)	L	W	H	L1	W1	H1	LL	WW	HH
AJm150H	1 1/4	1 1/4	512	206	236	153	165	112	572	225	259