

AJm110

مدل  
Model

کاربردها

Application

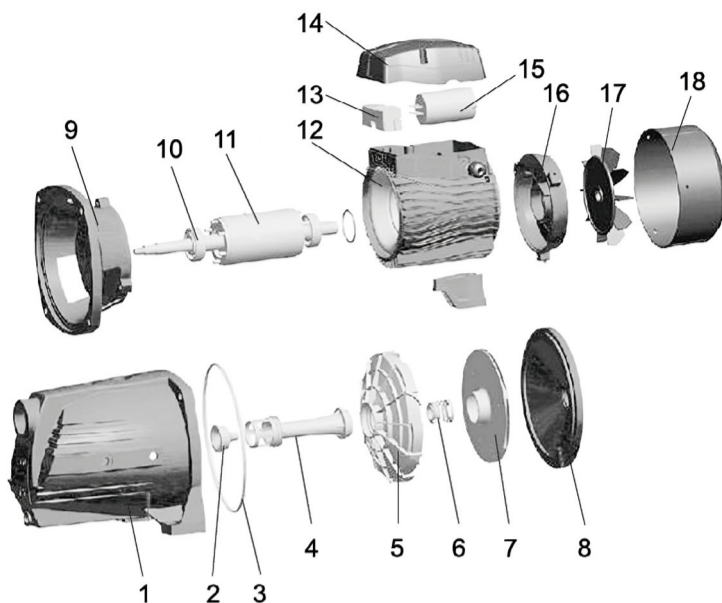
- مناسب برای بیرون کشیدن آب از چاه، افزایش فشار آب جاری

- انتقال آب تمیز و سیالات مشابه آب از نظر خواص فیزیکی و شیمیایی
- مناسب تامین آب خانه‌های کوچک، سیستم آبیاری خودکار، سیستم تهویه مطبوع

| جنس قطعه       | قطعه           | No. |
|----------------|----------------|-----|
| HT200          | بدنه پمپ       | 1   |
| PPO            | نازل           | 2   |
| NBR            | واشر           | 3   |
| PPO            | لوله ونتوری    | 4   |
| PPO            | دیفیوزر        | 5   |
| Carbon Ceramic | سیل مکانیکی    | 6   |
| AISI 304       | پروانه         | 7   |
| HT200          | محافظ کلمپ جلو | 8   |
| ZI102          | کلمپ جلو       | 9   |
|                | بلبرینگ        | 10  |
|                | رونر           | 11  |
|                | استاتور        | 12  |
| PC             | تخته کلمپ      | 13  |
| PA6-GF25       | جعبه ترمینال   | 14  |
|                | خازن           | 15  |
| ZL102          | پوشش انتهایی   | 16  |
| PP             | فن             | 17  |
| PP             | درپوش فن       | 18  |

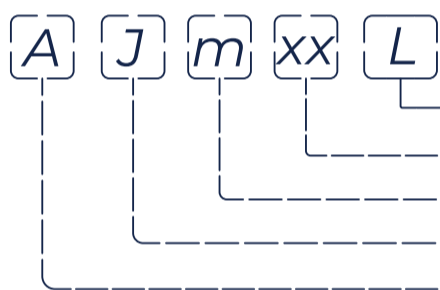
نقشه انفجاری

Exploded View



کدینگ محصول

Product Code



- دبی بالا
- توان پمپ (x10W)
- فقط در موتورهای تکفاز
- پمپ جتی
- استاندارد نام گذاری لئو

مشخصات موتور

Motor Specifications

- کم سرو صدا
- عمر طولانی
- سیم پیچ مس
- محافظ حرارتی داخلی برای موتورهای تکفاز
- کلاس عایق: F
- کلاس حفاظت: IPX4
- حداکثر دمای محیط: +40 درجه سانتیگراد

مشخصات عمومی

General Information

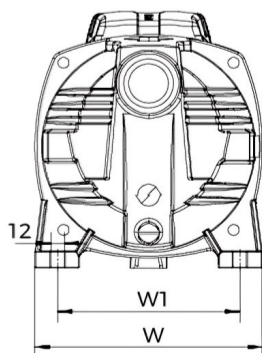
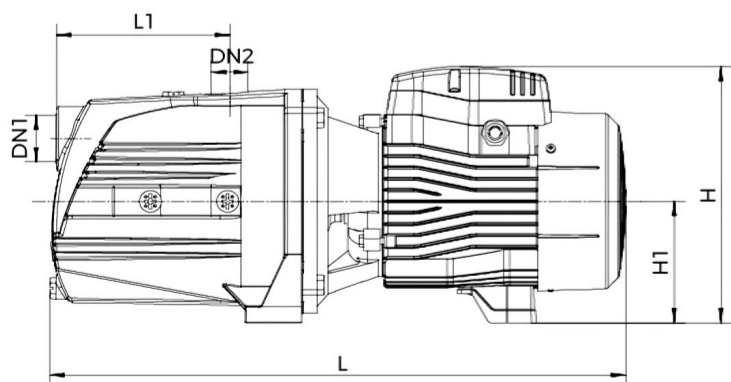
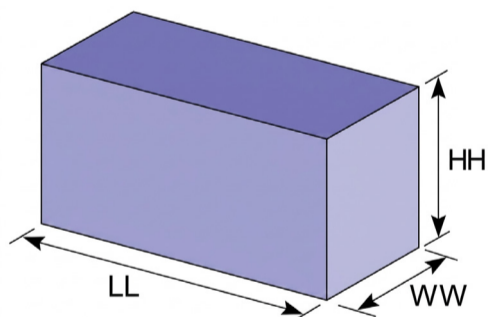
- حداکثر هد: 55 متر
- حداکثر دبی: 100 لیتر بر دقیقه 6.0 متر مکعب بر ساعت
- قطر ورودی و خروجی: 1 1/4 اینچ
- برق ورودی: تکفاز
- وزن محصول: 24.5 کیلوگرم
- بدنه و واسطه پمپ از جنس چدن ضد زنگ
- پروانه استینس استیل
- شافت AISI 304
- حداکثر دمای سیال: +60 درجه سانتیگراد
- حداکثر مکش: +9 متر

طراحی جدید



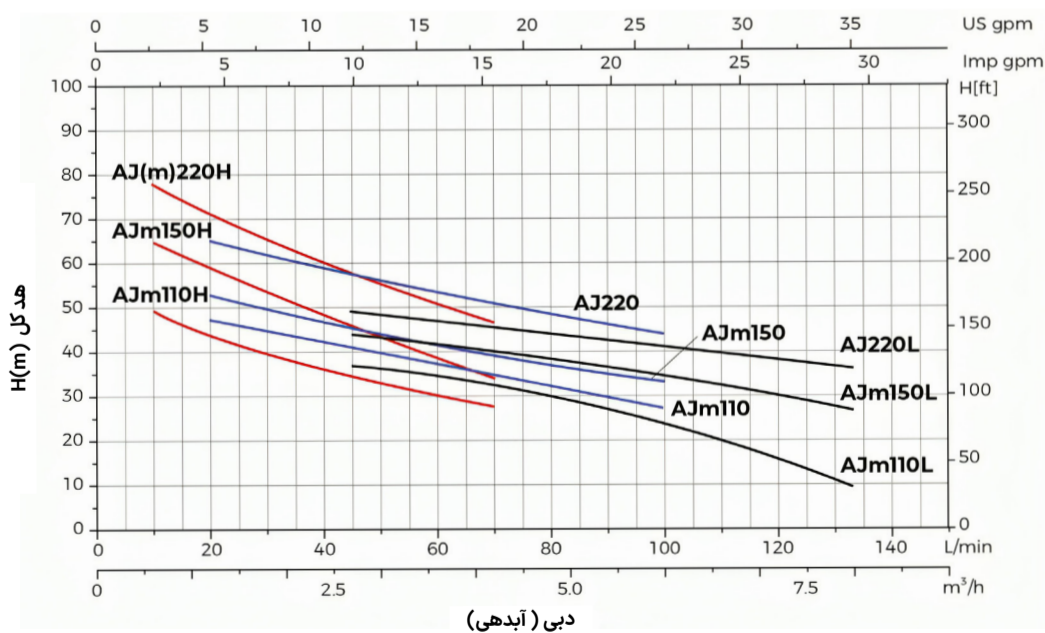
ابعاد و اندازه

Dimensions and Sizes



نمودار بازدهی هیدرولیک

Hydraulic Efficiency Curve



مشخصات فنی

Technical Specifications

| Model  | Power |     | Q (m³/h) | 0  | 0.6 | 0.9 | 1.2 | 1.5 | 1.8 | 2.1 | 2.4 | 2.7 | 3  | 3.6 | 4.2 | 4.8 | 6.0 | 7.5 | 8.4 |
|--------|-------|-----|----------|----|-----|-----|-----|-----|-----|-----|-----|-----|----|-----|-----|-----|-----|-----|-----|
|        | kW    | HP  |          |    |     |     |     |     |     |     |     |     |    |     |     |     |     |     |     |
| AJm110 | 1.1   | 1.5 | H(m)     | 55 | 52  | 49  | 48  | 46  | 45  | 43  | 42  | 41  | 40 | 37  | 35  | 33  | 27  | -   | -   |

مشخصات ابعادی (میلیمتر)

Dimensional Specifications (mm)

ابعاد بسته بندی (میلیمتر)

Packing Dimensions (mm)

| Model  | DN1 (inch) | DN2 (inch) | L   | W   | H   | L1  | W1  | H1  | LL  | WW  | HH  |
|--------|------------|------------|-----|-----|-----|-----|-----|-----|-----|-----|-----|
| AJm110 | 1 1/4      | 1 1/4      | 512 | 206 | 236 | 153 | 165 | 112 | 572 | 225 | 259 |