

ACm150B3

مدل
Model

برای خرید محصول اینجا کلیک کنید

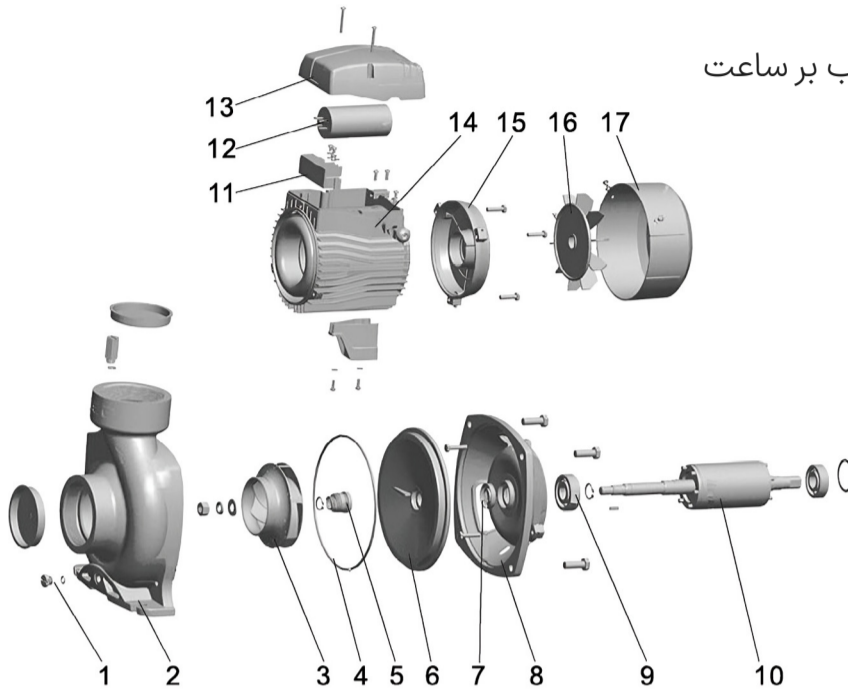


طراحی جدید

جنس قطعه	قطعه	No.
HPb-59-1	پلاگین پرکن	1
HT200	بدنه پمپ	2
Brass	پروانه	3
NBR	واشر	4
Carbon Ceramic	سیل مکانیکی	5
	درپوش براکت	6
	کاسه نمد	7
HT200	کلمپ جلو	8
	بلبرینگ	9
	روتور	10
PC	تخته کلمپ	11
	خازن	12
PA6-GF25	جعبه ترمینال	13
	استاتور	14
ZL 102	درپوش انتهایی	15
	فن	16
PA6-GF25	درپوش فن	17

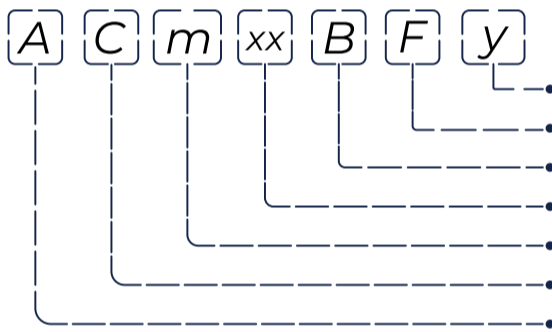
نقشه انفجاری

Exploded View



کدینگ محصول

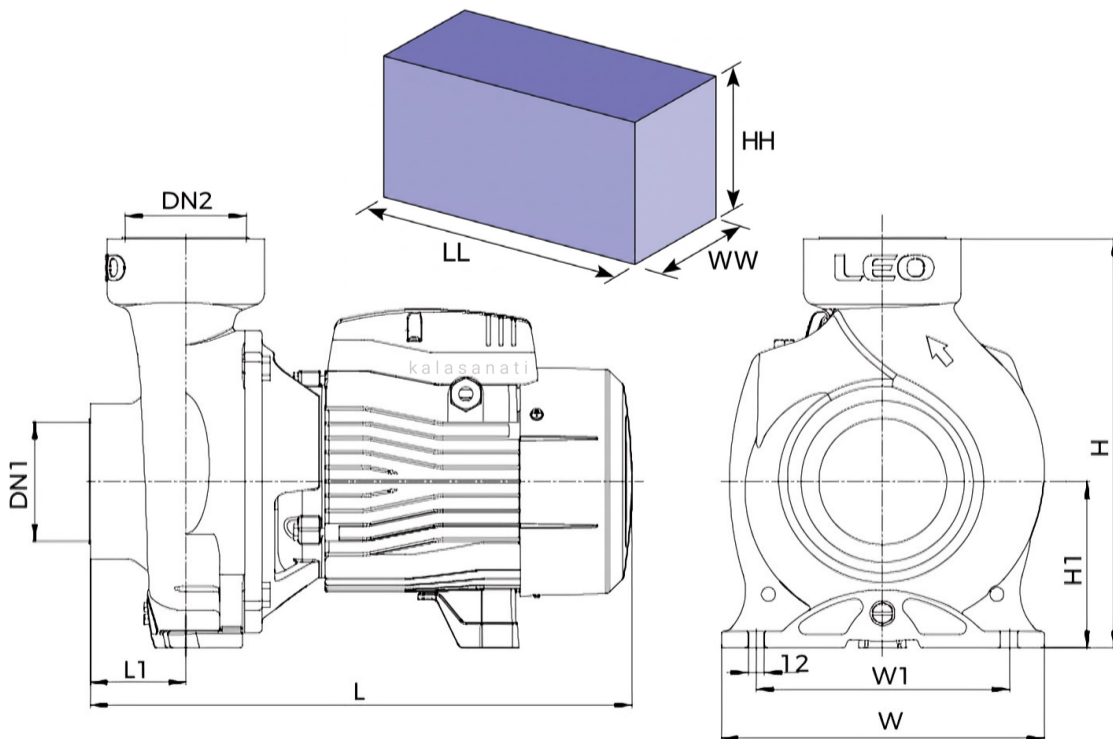
Product Code



- قطر ورودی (اینچ)
- فلانچ
- متعلقات
- توان پمپ (x10W)
- مونور تکفاز
- پمپ سانتریفیوژ
- استاندارد نام گذاری لئو

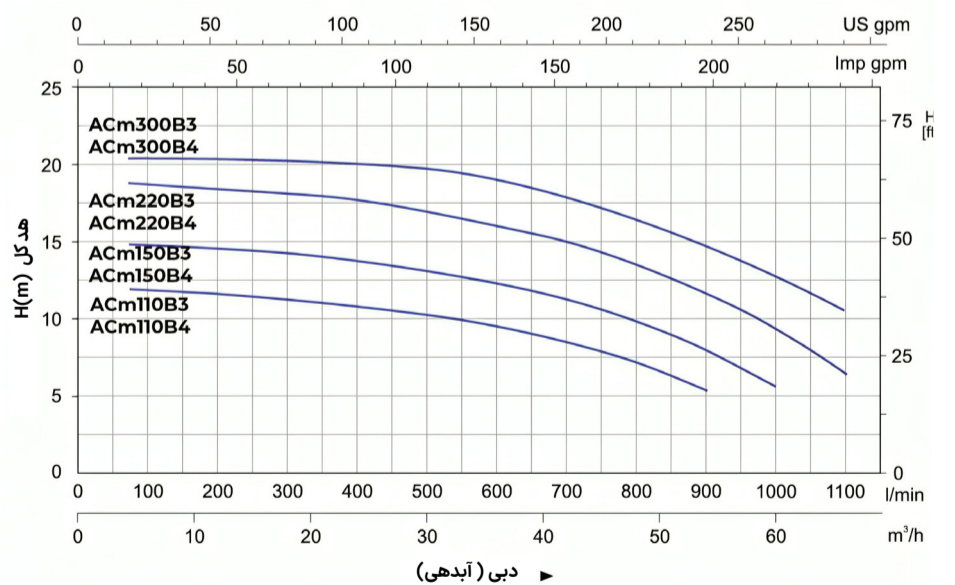
ابعاد و اندازه

Dimensions and size



نمودار بازدهی هیدرولیک

Hydraulic efficiency chart



مشخصات ابعادی (میلیمتر) Dimensional Specifications

ابعاد بسته بندی (میلیمتر)

Model	DN1 (inch)	DN2 (inch)	L	W	H	L1	W1	H1	LL	WW	HH
ACm150B3	3	3	385	230	296	69	180	120	433	255	332

مشخصات فنی Technical Specifications

Model	Power		Q (lit/min)	Flow Rate (lit/min)											
	kW	HP		0	12	18	24	30	36	42	48	54	60	66	71
ACm150B3	1.5	2	H (m)	14/50	14/30	14/00	13/50	12/80	12/00	11/20	9/90	8/40	6/00	-	-

کاربردها

Application

- انتقال آب تمیز و سیالات مشابه آب از نظر خواص فیزیکی و شیمیایی
- مناسب تامین آب خانه‌های کوچک، سیستم آبیاری خودکار، سیستم تهویه مطبوع
- گردش مایعات و افزایش فشار در خطوط آب سرد و گرم

مشخصات عمومی

General Information

- حداکثر هد : 14/5 متر
- حداکثر دبی : 1000 لیتر بر دقیقه 60 متر مکعب بر ساعت
- قطر ورودی : 3 اینچ
- برق ورودی : تکفاز
- وزن محصول : 27.2 کیلو گرم
- بدنه و واسطه پمپ از جنس چدن ضد زنگ
- شافت AISI 304
- حداکثر دمای سیال : +60 درجه سانتیگراد
- حداکثر مکش : +8 متر

مشخصات فنی و موتور

Motor & Technical Specifications

- کم سرو صدا
- عمر طولانی
- سیم پیچ مس
- محافظ حرارتی داخلی برای موتورهای تکفاز
- کلاس عایق : F
- کلاس حفاظت : IPX4
- حداکثر دمای محیط : +40 درجه سانتیگراد
- استاندارد IE2 برای موتورها
- (موتورهای سه فاز با توان بیشتر از 0.75 کیلووات)