

ACm150

مدل
Model

کاربردها

Application

برای خرید محصول اینجا کلیک کنید

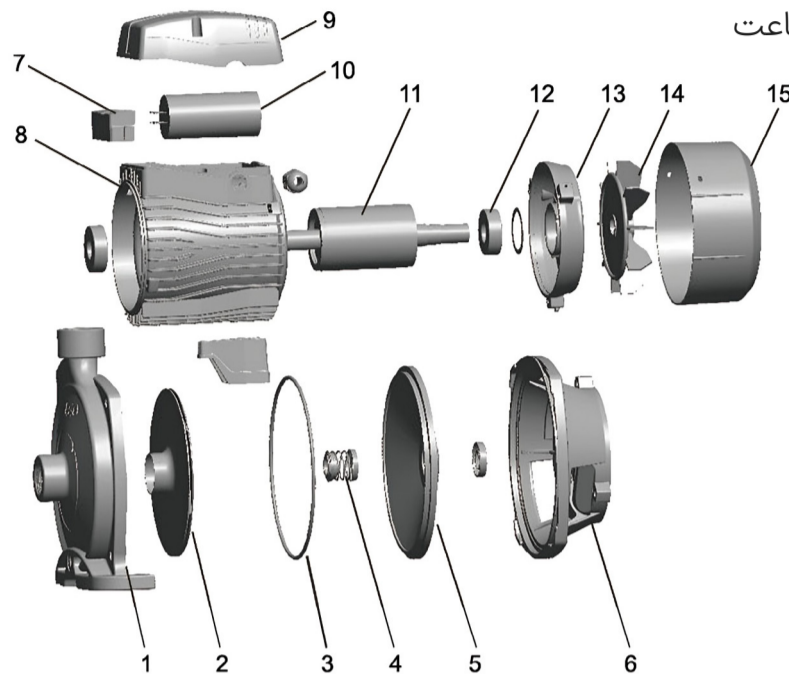
- انتقال آب تمیز و سیالات مشابه آب از نظر خواص فیزیکی و شیمیایی
- مناسب تامین آب خانه‌های کوچک، سیستم آبیاری خودکار، سیستم تهویه مطبوع
- گردش مایعات و افزایش فشار در خطوط آب سرد و گرم

طراحی جدید



نقشه انفجاری

Exploded View



No.	قطعه	جنس قطعه
1	بدنه پمپ	HT200
2	پروانه	AISI 304 Brass
3	واشر	NBR
4	سیل مکانیکی	Carbon Ceramic
5	محافظ کلمپ جلو	AISI 304 HT200
6	کلمپ جلو	ZL102
7	تخته کلمپ	PC
8	استاتور	
9	جعبه ترمینال	PA6 - GF25
10	خازن	
11	روتور	
12	بلبرینگ	
13	پوشش عقب	ZL102
14	فن	PP
15	درپوش فن	PP

- حداکثر هد : 48 متر
- حداکثر دبی : 140 لیتر بر دقیقه 8.4 متر مکعب بر ساعت
- قطر ورودی : 1 1/4 اینچ
- برق ورودی : تکفاز
- وزن محصول : 22 کیلو گرم
- بدنه و واسطه پمپ از جنس چدن ضد زنگ
- شافت AISI 304
- حداکثر دمای سیال : +60 درجه سانتیگراد
- حداکثر مکش : +8 متر

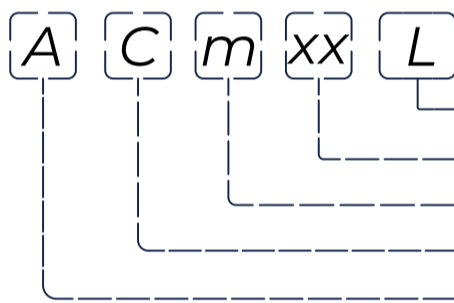
مشخصات فنی و موتور

Motor & Technical Specifications

- کم سرو صدا
- عمر طولانی
- سیم پیچ مس
- محافظ حرارتی داخلی برای موتورهای تکفاز
- کلاس عایق : F
- کلاس حفاظت : IPX4
- حداکثر دمای محیط : +40 درجه سانتیگراد
- استاندارد IE2 موتور
- (در موتورهای سه فاز با توان بیشتر از 0.75 کیلووات)

کدینگ محصول

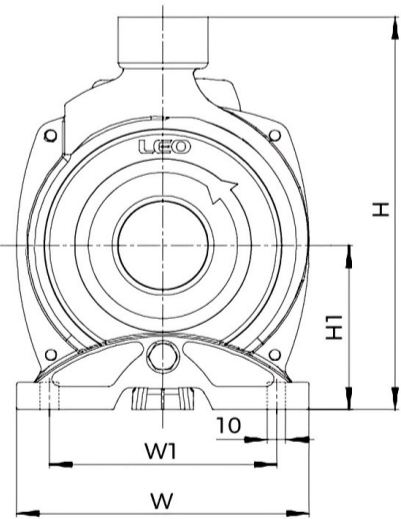
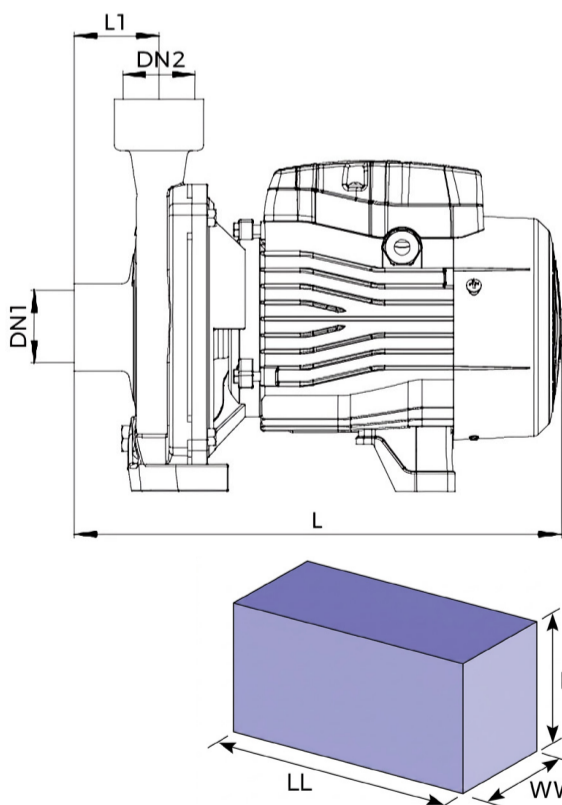
Product Code



- دبی بالا
- توان پمپ (x10W)
- موتور تکفاز
- پمپ سانتریفیوژ
- استاندارد نام گذاری لئو

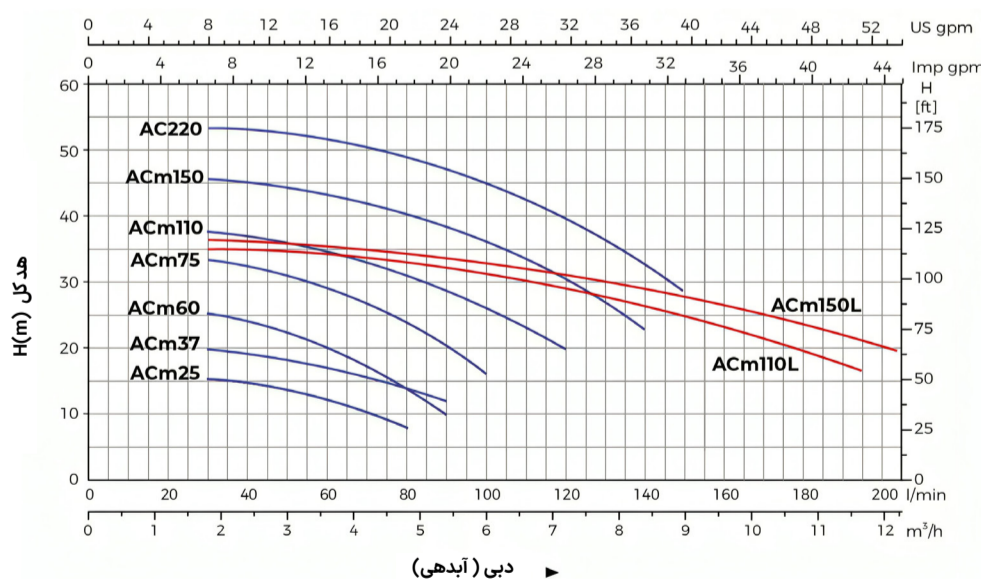
ابعاد و اندازه

Dimensions and size



نمودار بازدهی هیدرولیک

Hydraulic efficiency chart



مشخصات ابعادی (میلیمتر) Dimensional Specifications

ابعاد بسته بندی (میلیمتر)

Model	DN1 (inch)	DN2 (inch)	L	W	H	L1	W1	H1	LL	WW	HH
ACm150	1 1/4	1	360	240	286	52	207	115	425	265	324

مشخصات فنی Technical Specifications

Model	Power		Q (lit/min)	H (m)																						
	kW	HP		0	0.6	0.9	1.2	1.8	2.4	3.0	3.6	4.2	4.5	4.8	5.4	6.0	6.6	7.2	7.8	8.4	9.0	9.6	10.8	11.7	12.6	
ACm150	1.5	2	H (m)	48	47/5	47	46/5	45/5	44/5	43/5	42/5	41/5	41	40/5	39	37	34/5	31	27	22	-	-	-	-	-	-