

AC400CH2

مدل
Model

برای خرید محصول اینجا کلیک کنید



No.	قطعه	جنس قطعه
1	بدنه پمپ	HT200
2	پروانه	AISI 304 Brass
3	سیل مکانیکی	Carbon Ceramic
4	درپوش برکت	HT200
5	کاسه نم	
6	کلمپ جلو	HT200
7	بلبرینگ	
8	روتور	
9	درپوش فن	PP
10	فن	PP
11	درپوش انتهایی	ZL102
12	استاتور	
13	خازن	
14	جعبه ترمینال	PA6-GF25
15	درپوش فن	PP

کاربردها

Application

- انتقال آب تمیز و سیالات مشابه آب از نظر خواص فیزیکی و شیمیایی
- مناسب تامین آب خانه‌های کوچک، سیستم آبیاری خودکار، سیستم تهویه مطبوع
- گردش مایعات و افزایش فشار در خطوط آب سرد و گرم

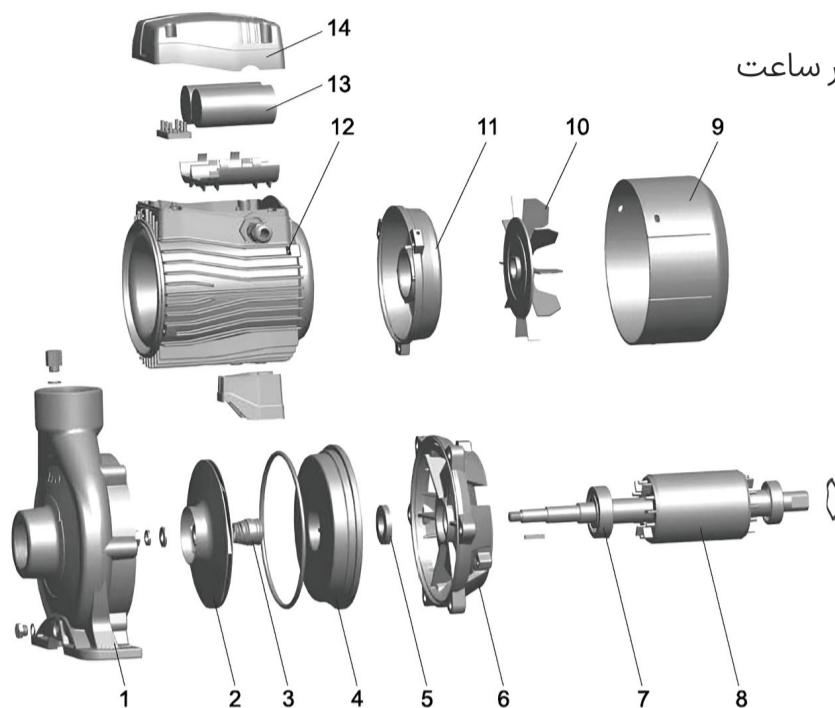
مشخصات عمومی

General Information

- حداکثر هد: 49 متر
- حداکثر دبی: 450 لیتر بر دقیقه 27 متر مکعب بر ساعت
- قطر ورودی: 2 اینچ
- برق ورودی: سه فاز
- وزن محصول: 56.5 کیلو گرم
- بدنه و واسطه پمپ از جنس چدن ضد زنگ
- شافت AISI 304
- حداکثر دمای سیال: +60 درجه سانتیگراد
- حداکثر مکش: +8 متر

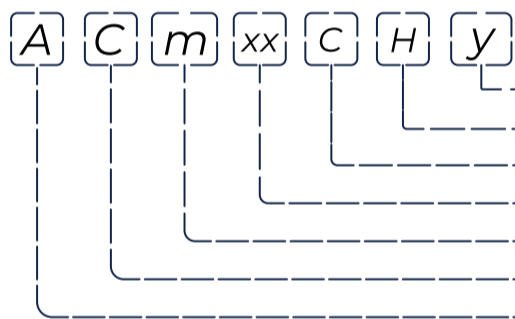
نقشه انفجاری

Exploded View



کدینگ محصول

Product Code



- قطر ورودی (اینچ)
- هد بالا
- متعلقات
- توان پمپ (x10W)
- موتور تکفاز
- پمپ سانتریفیوژ
- استاندارد نام گذاری لئو

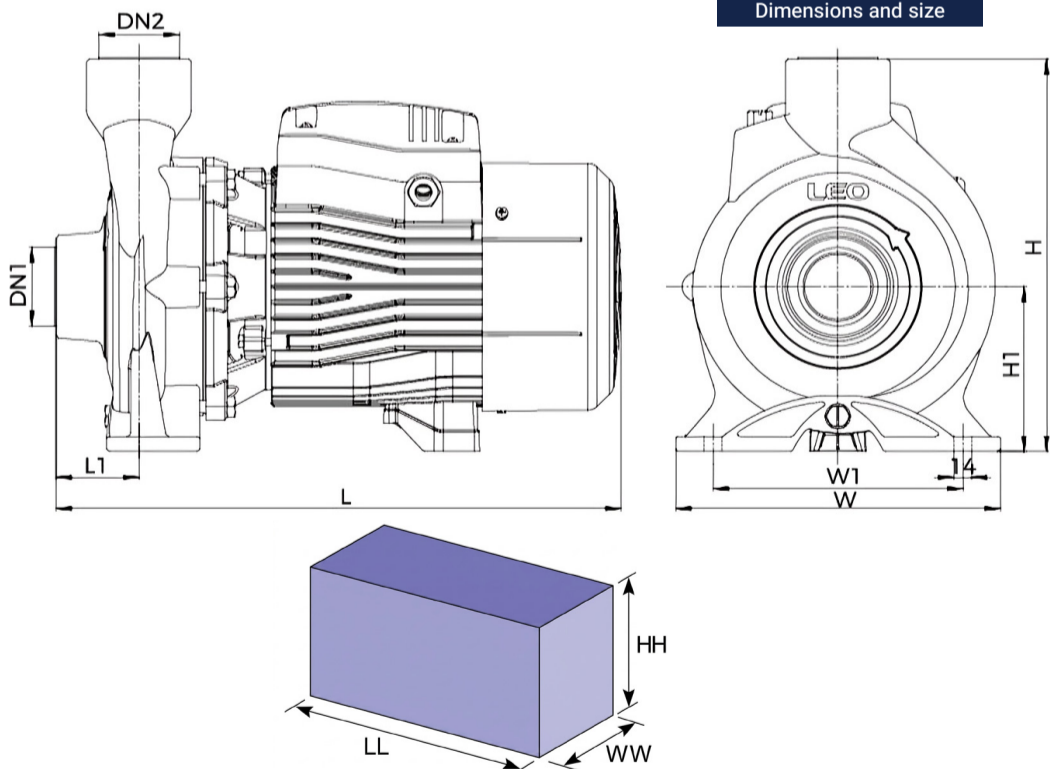
مشخصات فنی و موتور

Motor & Technical Specifications

- کم سرو صدا
- عمر طولانی
- سیم پیچ مس
- محافظ حرارتی داخلی برای موتورهای تکفاز
- کلاس عایق: F
- کلاس حفاظت: IPX4
- حداکثر دمای محیط: +40 درجه سانتیگراد
- استاندارد IE2 برای موتورها
- (موتورهای سه فاز با توان بیشتر از 0.75 کیلووات)
- (بجز AC750C2, AC750C4)

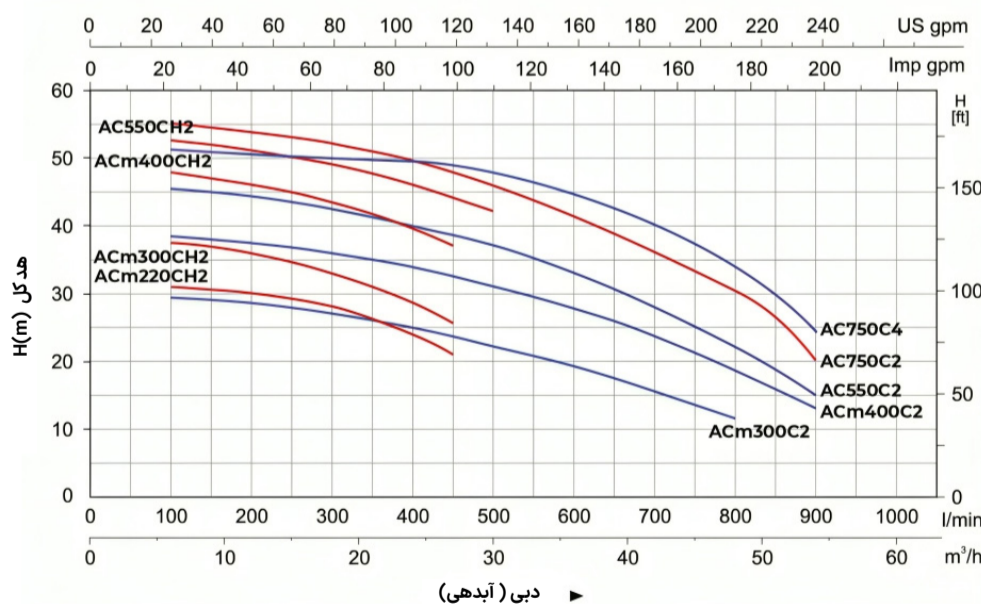
ابعاد و اندازه

Dimensions and size



نمودار بازدهی هیدرولیک

Hydraulic efficiency chart



مشخصات ابعادی (میلیمتر) Dimensional Specifications

ابعاد بسته بندی (میلیمتر)

Model	DN1 (inch)	DN2 (inch)	L	W	H	L1	W1	H1	LL	WW	HH
AC400CH2	2	2	499	280	327	71	216	136	562	328	383

مشخصات فنی Technical Specifications

Model	Power		Q (lit/min)	0	6	9	12	15	18	24	27	30	36	42	48	54
	kW	HP		0	100	150	200	250	300	400	450	500	600	700	800	900
AC400CH2	4	5.5	H (m)	49	48	47	46	45	43/5	39/5	37	-	-	-	-	-