

AC300B4

مدل
Model

برای خرید محصول اینجا کلیک کنید



طراحی جدید

No.	قطعه	جنس قطعه
1	پلاگین پرکن	HPb-59-1
2	بدنه پمپ	HT200
3	پروانه	Brass
4	واشر	NBR
5	سیل مکانیکی	Carbon Ceramic
6	درپوش براکت	
7	کاسه نمد	
8	کلمپ جلو	HT200
9	بلبرینگ	
10	روتور	
11	تخته کلمپ	PC
12	خازن	
13	جعبه ترمینال	PA6-GF25
14	استاتور	
15	درپوش انتهایی	ZL 102
16	فن	
17	درپوش فن	PA6-GF25

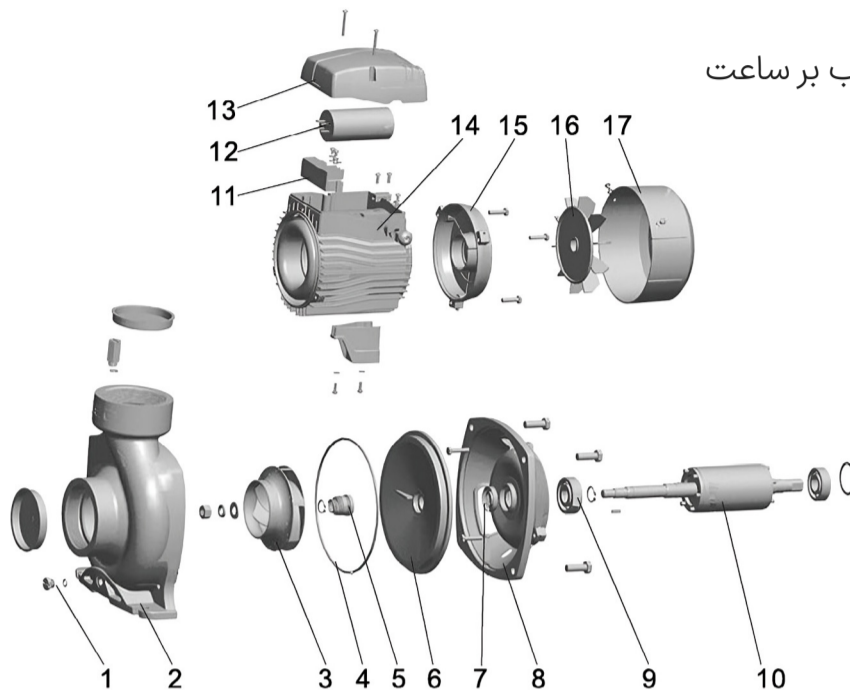
کاربردها

Application

- انتقال آب تمیز و سیالات مشابه آب از نظر خواص فیزیکی و شیمیایی
- مناسب تامین آب خانه‌های کوچک، سیستم آبیاری خودکار، سیستم تهویه مطبوع
- گردش مایعات و افزایش فشار در خطوط آب سرد و گرم

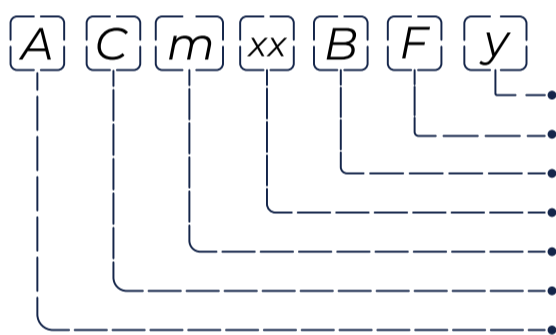
نقشه انفجاری

Exploded View



کدینگ محصول

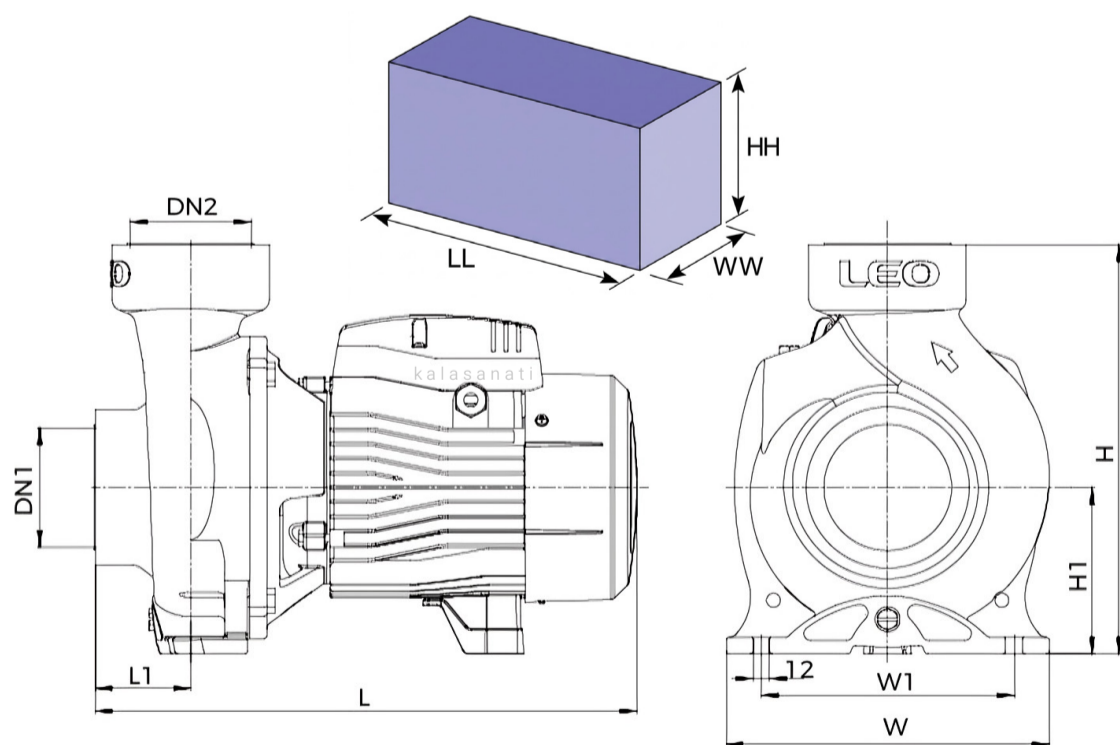
Product Code



- قطر ورودی (اینچ)
- فلانچ
- متعلقات
- توان پمپ (x10W)
- موتور تکفاز
- پمپ سانتریفیوژ
- استاندارد نام گذاری لئو

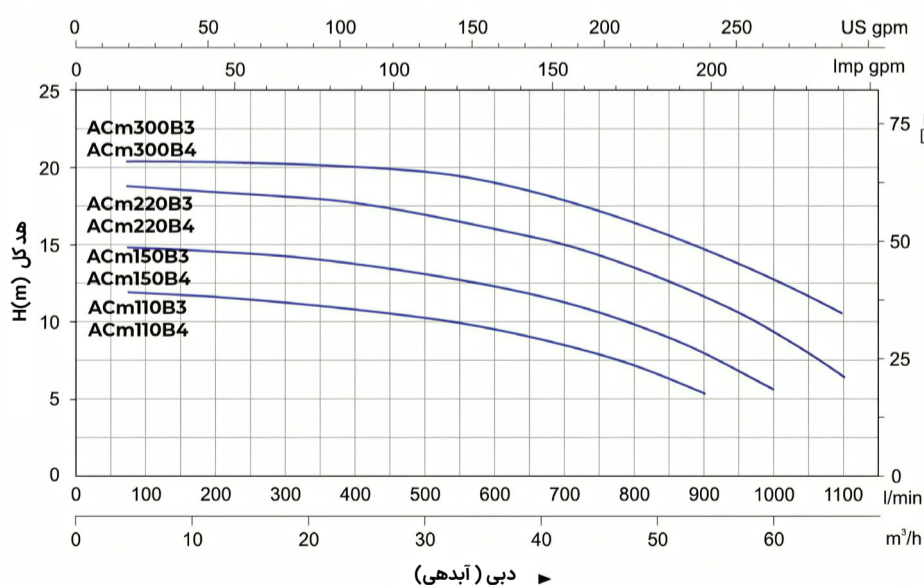
ابعاد و اندازه

Dimensions and size



نمودار بازدهی هیدرولیک

Hydraulic efficiency chart



مشخصات ابعادی (میلیمتر) Dimensional Specifications

ابعاد بسته بندی (میلیمتر)

Model	DN1 (inch)	DN2 (inch)	L	W	H	L1	W1	H1	LL	WW	HH
AC300B4	4	4	462	230	296	76	180	120	522	288	352

مشخصات فنی Technical Specifications

Model	Power		Q (lit/min)	Flow Rate (m³/h)											
	kW	HP		0	12	18	24	30	36	42	48	54	60	66	71
AC300B4	3	4	H (m)	20/00	19/80	19/60	19/50	19/00	18/30	17/50	16/20	14/60	13/00	11/50	10/00

- حداکثر هد : 20 متر
- حداکثر دبی : 1200 لیتر بر دقیقه 71 متر مکعب بر ساعت
- قطر ورودی : 4 اینچ
- برق ورودی : سه فاز
- وزن محصول : 43.3 کیلو گرم
- بدنه و واسطه پمپ از جنس چدن ضد زنگ
- شافت AISI 304
- حداکثر دمای سیال : +60 درجه سانتیگراد
- حداکثر مکش : +8 متر
- کم سرو صدا
- عمر طولانی
- سیم پیچ مس
- محافظ حرارتی داخلی برای موتورهای تکفاز
- کلاس عایق : F
- کلاس حفاظت : IPX4
- حداکثر دمای محیط : +40 درجه سانتیگراد
- استاندارد IE2 برای موتورها
- (موتورهای سه فاز با توان بیشتر از 0.75 کیلووات)