

AC220CH2

مدل  
Model

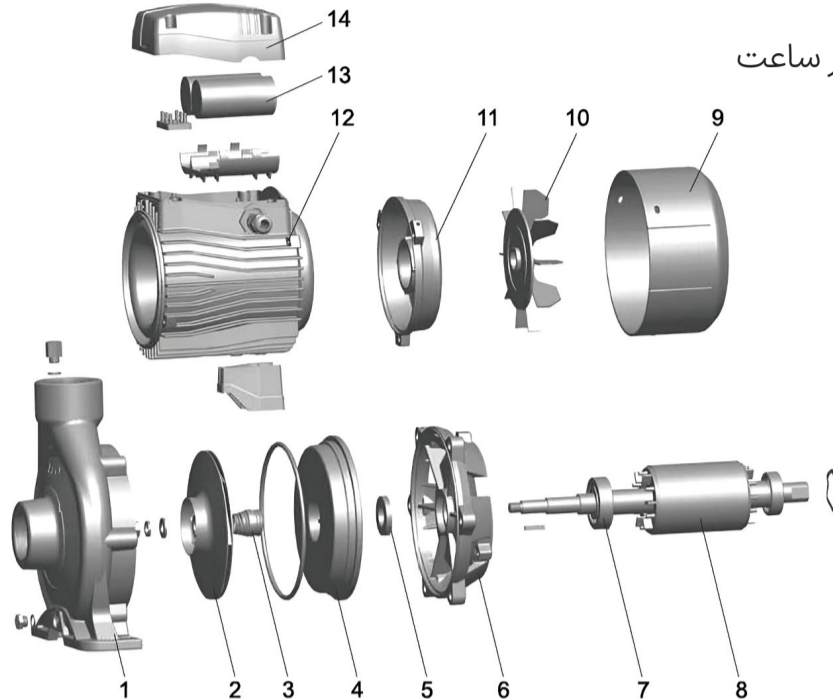
برای خرید محصول اینجا کلیک کنید



| No. | قطعه          | جنس قطعه       |
|-----|---------------|----------------|
| 1   | بدنه پمپ      | HT200          |
| 2   | پروانه        | AISI 304 Brass |
| 3   | سیل مکانیکی   | Carbon Ceramic |
| 4   | درپوش برکت    | HT200          |
| 5   | کاسه نم       | HT200          |
| 6   | کلمپ جلو      | HT200          |
| 7   | بلبرینگ       | HT200          |
| 8   | روتور         | HT200          |
| 9   | درپوش فن      | PP             |
| 10  | فن            | PP             |
| 11  | درپوش انتهایی | ZL102          |
| 12  | استاتور       | HT200          |
| 13  | خازن          | HT200          |
| 14  | جعبه ترمینال  | PA6-GF25       |
| 15  | درپوش فن      | PP             |

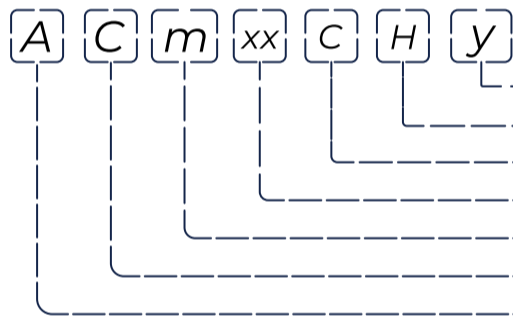
نقشه انفجاری

Exploded View



کدینگ محصول

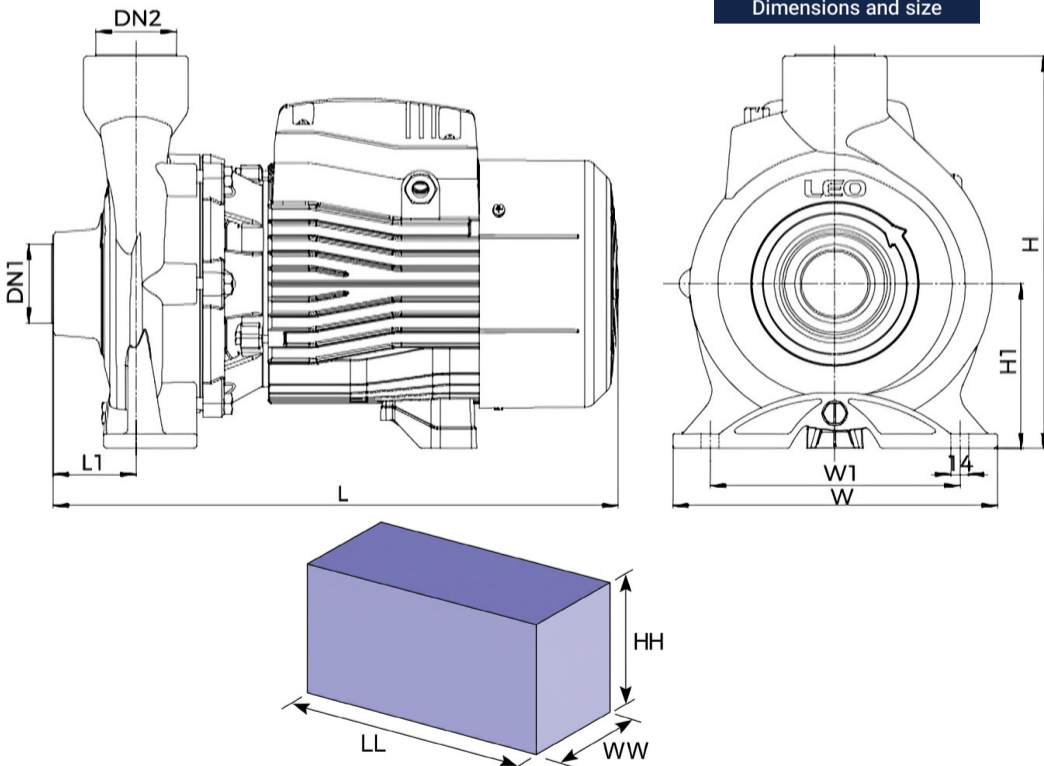
Product Code



قطر ورودی (اینچ)  
هد بالا  
متعلقات  
توان پمپ (x10W)  
موتور تکفاز  
پمپ سانتریفیوژ  
استاندارد نام گذاری لئو

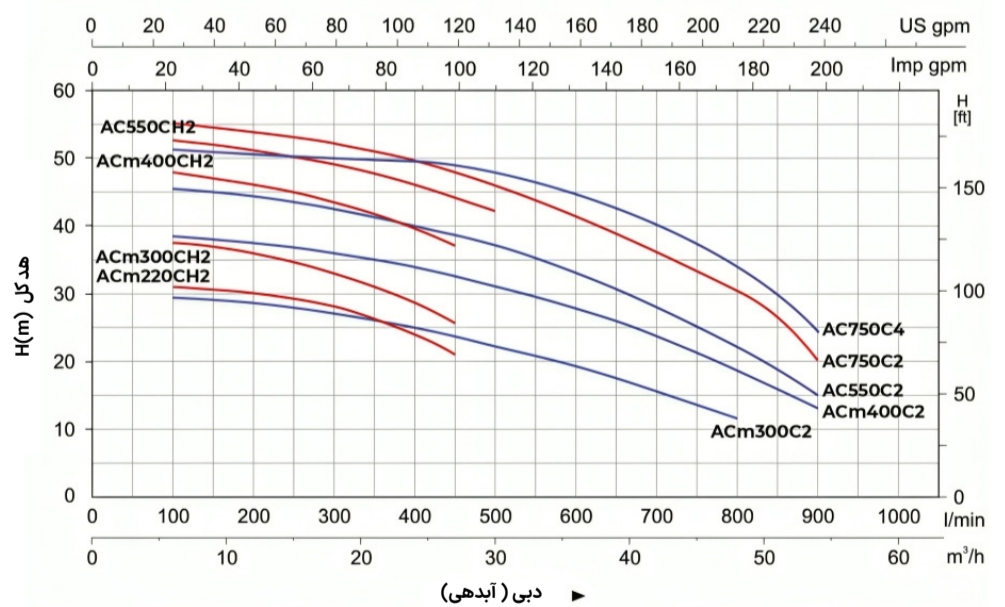
ابعاد و اندازه

Dimensions and size



نمودار بازدهی هیدرولیک

Hydraulic efficiency chart



کاربردها

Application

- انتقال آب تمیز و سیالات مشابه آب از نظر خواص فیزیکی و شیمیایی
- مناسب تامین آب خانه‌های کوچک، سیستم آبیاری خودکار، سیستم تهویه مطبوع
- گردش مایعات و افزایش فشار در خطوط آب سرد و گرم

مشخصات عمومی

General Information

- حداکثر هد: 31 متر
- حداکثر دبی: 300 لیتر بر دقیقه 18 متر مکعب بر ساعت
- قطر ورودی: 2 اینچ
- برق ورودی: سه فاز
- وزن محصول: 39.1 کیلوگرم
- بدنه و واسطه پمپ از جنس چدن ضد زنگ
- شافت AISI 304
- حداکثر دمای سیال: +60 درجه سانتیگراد
- حداکثر مکش: +8 متر

مشخصات فنی و موتور

Motor & Technical Specifications

- کم سرو صدا
- عمر طولانی
- سیم پیچ مس
- محافظ حرارتی داخلی برای موتورهای تکفاز
- کلاس عایق: F
- کلاس حفاظت: IPX4
- حداکثر دمای محیط: +40 درجه سانتیگراد
- استاندارد IE2 برای موتورها
- (موتورهای سه فاز با توان بیشتر از 0.75 کیلووات)
- (بجز AC750C2, AC750C4)

مشخصات ابعادی (میلیمتر) Dimensional Specifications

ابعاد بسته بندی (میلیمتر)

| Model    | DN1 (inch) | DN2 (inch) | L   | W   | H   | L1 | W1  | H1  | LL  | WW  | HH  |
|----------|------------|------------|-----|-----|-----|----|-----|-----|-----|-----|-----|
| AC220CH2 | 2          | 2          | 445 | 255 | 316 | 66 | 186 | 132 | 507 | 304 | 372 |

مشخصات فنی Technical Specifications

| Model    | Power |    | Q (lit/min) | 0  | 6   | 9    | 12   | 15   | 18  | 24   | 27   | 30  | 36  | 42  | 48  | 54  |
|----------|-------|----|-------------|----|-----|------|------|------|-----|------|------|-----|-----|-----|-----|-----|
|          | kW    | HP |             | 0  | 100 | 150  | 200  | 250  | 300 | 400  | 450  | 500 | 600 | 700 | 800 | 900 |
| AC220CH2 | 2.2   | 3  | H (m)       | 31 | 30  | 29/5 | 28/5 | 27/5 | 26  | 21/5 | 18/5 | -   | -   | -   | -   | -   |