

AC150B2

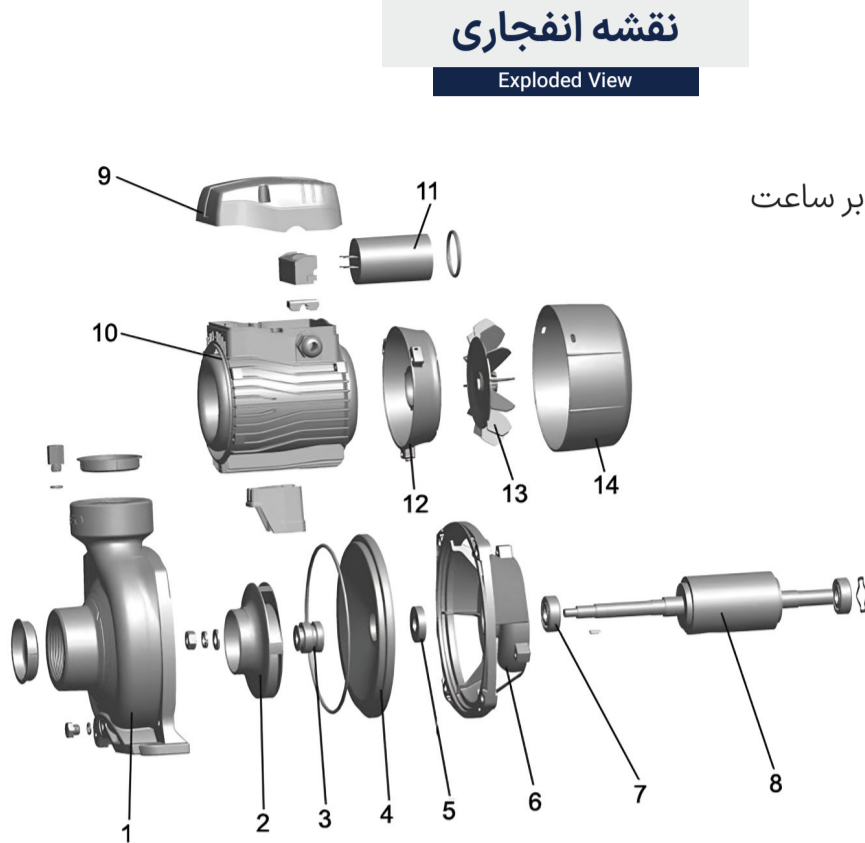
مدل
Model

برای خرید محصول اینجا کلیک کنید



طراحی جدید

جنس قطعه	قطعه	No.
HT200	بدنه پمپ	1
AISI 304 Brass	پروانه	2
Carbon Ceramic	سیل مکانیکی	3
HT200	محافظ کلمپ جلو	4
	کاسه نمد	5
HT200	کلمپ جلو	6
	بلبرینگ	7
	روتور	8
PA6-GF25	جعبه ترمینال	9
	استاتور	10
	خازن	11
ZL102	درپوش انتهایی	12
PP	فن	13
PP	درپوش فن	14

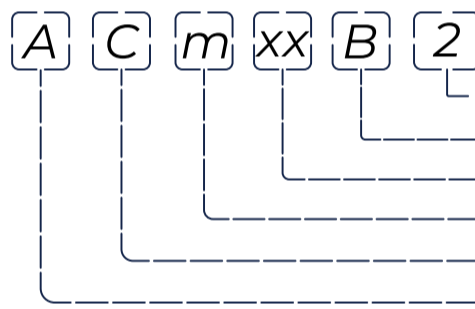


نقشه انفجاری

Exploded View

کدینگ محصول

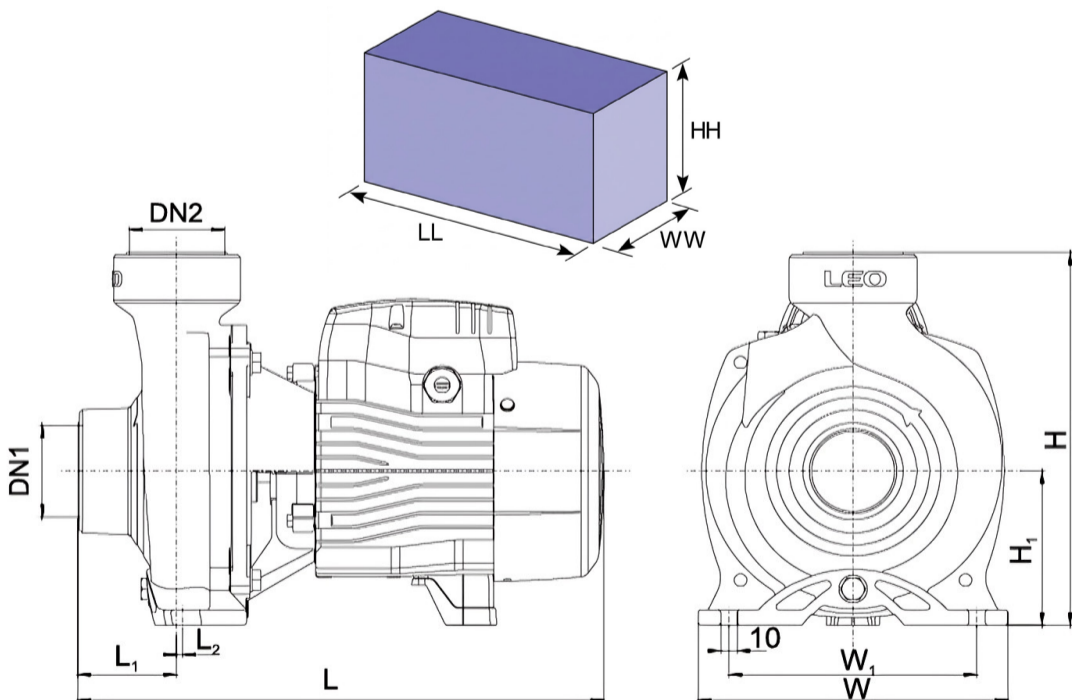
Product Code



قطر ورودی (اینچ)
متعلقات
توان پمپ (×10W)
موتور تکفاز
پمپ سانتریفیوژ
استاندارد نام گذاری لئو

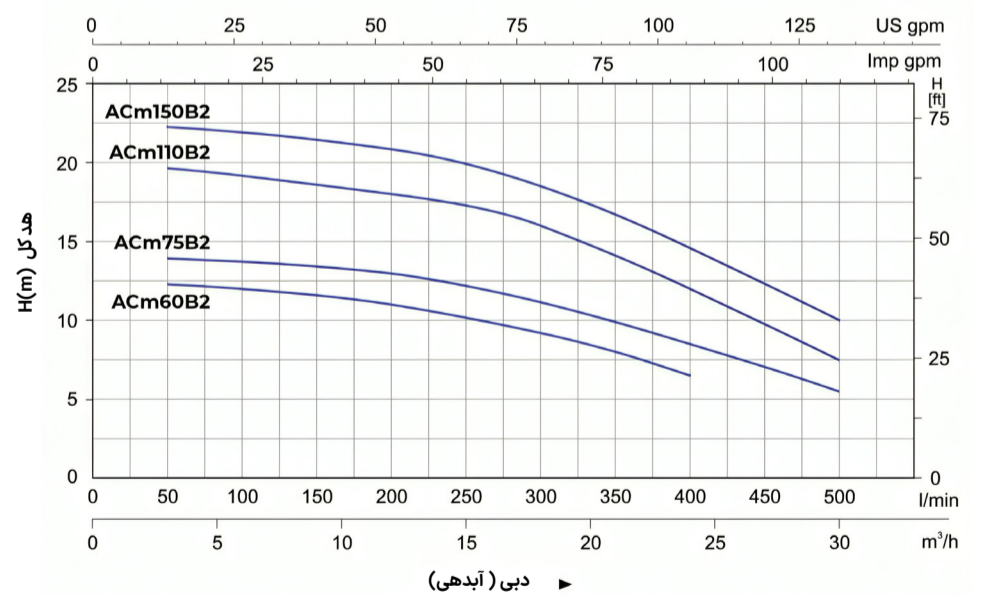
ابعاد و اندازه

Dimensions and size



نمودار بازدهی هیدرولیک

Hydraulic efficiency chart



- کاربردها
Application
- انتقال آب تمیز و سیالات مشابه آب از نظر خواص فیزیکی و شیمیایی
 - مناسب تامین آب خانه‌های کوچک، سیستم آبیاری خودکار، سیستم تهویه مطبوع
 - گردش مایعات و افزایش فشار در خطوط آب سرد و گرم

مشخصات عمومی

General Information

- حداکثر هد: 22 متر
- حداکثر دبی: 500 لیتر بر دقیقه 30 متر مکعب بر ساعت
- قطر ورودی: 2 اینچ
- برق ورودی: سه فاز
- وزن محصول: 20.7 کیلو گرم
- بدنه و واسطه پمپ از جنس چدن ضد زنگ
- شافت AISI 304
- حداکثر دمای سیال: +60 درجه سانتیگراد
- حداکثر مکش: +8 متر

مشخصات فنی و موتور

Motor & Technical Specifications

- کم سرو صدا
- عمر طولانی
- سیم پیچ مس
- محافظ حرارتی داخلی برای موتورهای تکفاز
- کلاس عایق: F
- کلاس حفاظت: IPX4
- حداکثر دمای محیط: +40 درجه سانتیگراد
- استاندارد IE2 برای موتورها
- (موتورهای سه فاز با توان بیشتر از 0.75 کیلووات)

مشخصات ابعادی (میلیمتر) Dimensional Specifications

ابعاد بسته بندی (میلیمتر)

Model	DN1 (inch)	DN2 (inch)	L	W	H	L1	W1	H1	LL	WW	HH
AC150B2	2	2	378	206	263	59	166	112	415	255	285

مشخصات فنی Technical Specifications

Model	Power		Q (lit/min)	0	6	9	12	15	18	21	24	30
	kW	HP										
AC150B2	1.5	2	H (m)	22	21/5	21	20/5	19/5	18/3	16/5	14/5	9/5