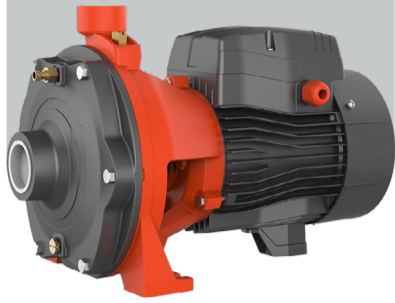


2AC300H

مدل  
Model

برای خرید محصول اینجا کلیک کنید

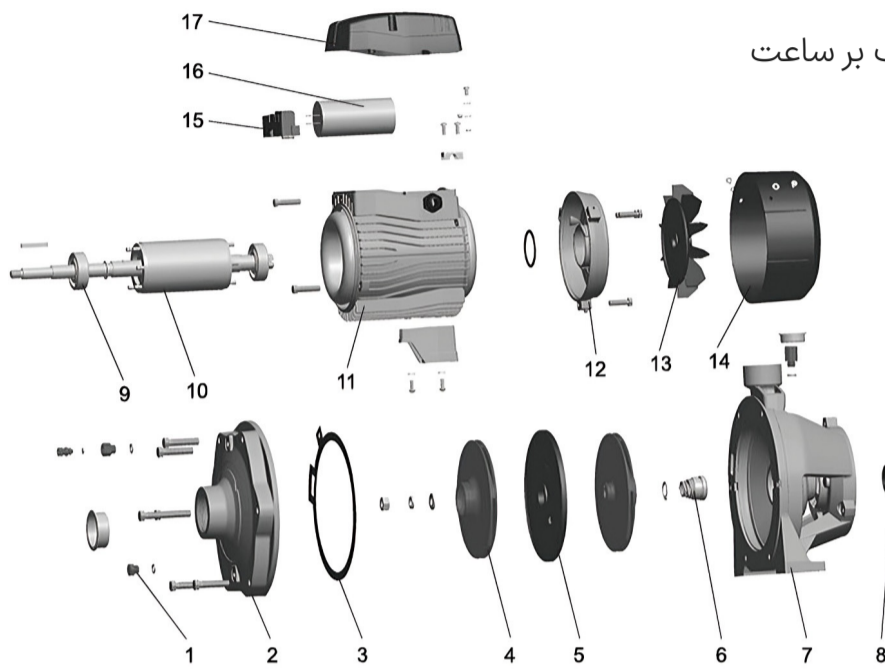
طراحی جدید



جنس قطعه	قطعه	No.
HPb-59-1	پیچ تخلیه	1
HT200	بدنه پمپ	2
NBR	درز بند	3
AISI304 Brass HT200	پروانه	4
HT200	درپوش برکت	5
Carbon Ceramic	سیل مکانیکی	6
HT200	کلمپ جلو	7
	کاسه نم	8
	بلبرینگ	9
	روتور	10
	استاتور	11
ZL 102	درپوش انتهایی	12
PP	فن	13
PP	درپوش فن	14
PC	تخته کلمپ	15
	خازن	16
PA6-GF25	جعبه ترمینال	17

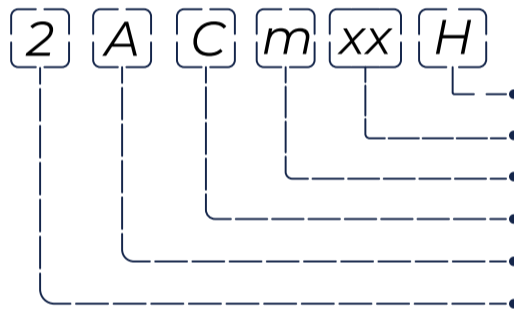
نقشه انفجاری

Exploded View



کدینگ محصول

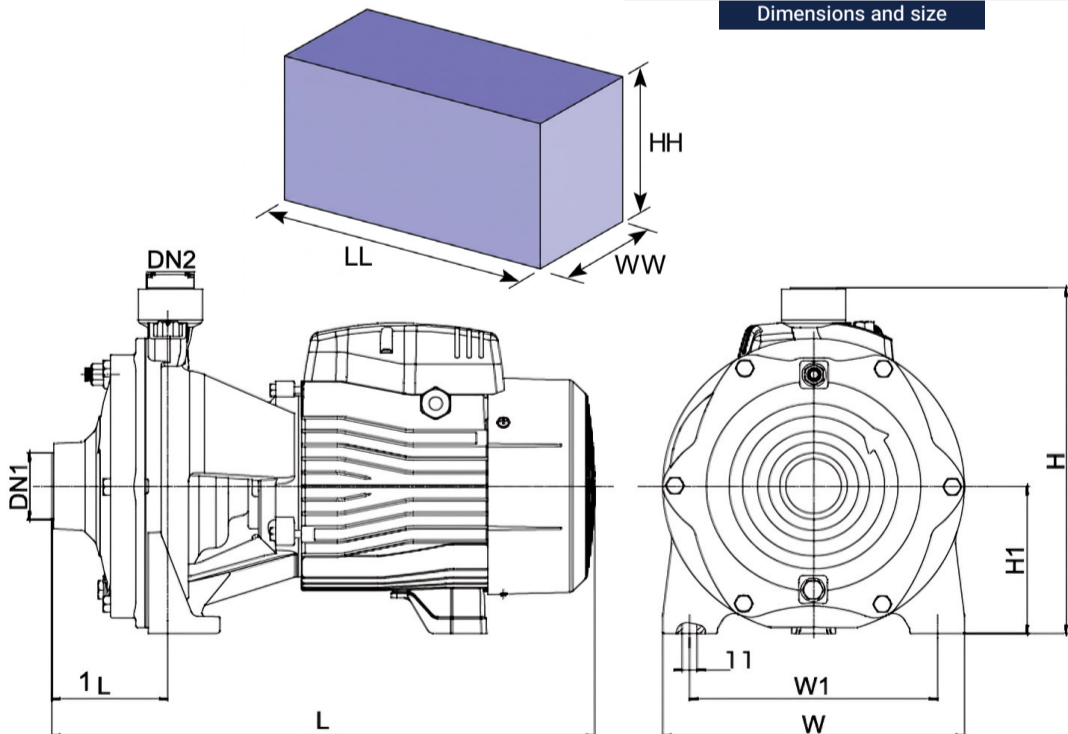
Product Code



- هد بالا
- توان پمپ (x10W)
- موتور تکفاز
- پمپ سانتریفیوژ
- استاندارد نام گذاری لئو
- تعداد پروانه

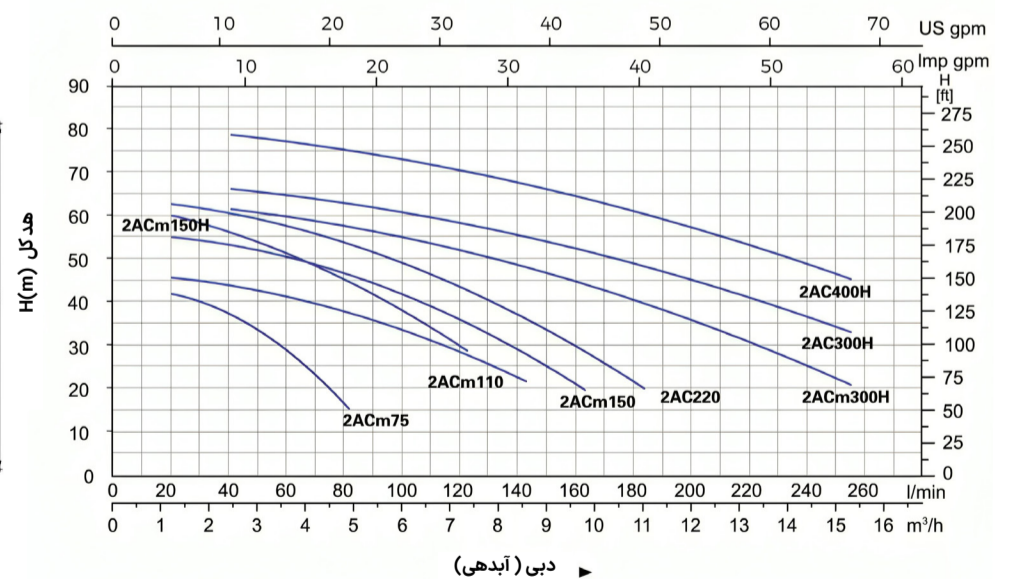
ابعاد و اندازه

Dimensions and size



نمودار بازدهی هیدرولیک

Hydraulic efficiency chart



مشخصات ابعادی (میلیمتر) Dimensional Specifications

ابعاد بسته بندی (میلیمتر)

Model	DN1 (inch)	DN2 (inch)	L	L1	H	H1	W	W1	LL	WW	HH
2AC300H	1 1/2	1 1/4	481	281	311	99	234	132	542	330	360

مشخصات فنی Technical Specifications

Model	Power		Q (lit/min)	Flow Rate (lit/min)																
	kW	HP		0	1.2	1.8	2.4	3	33.6	4.2	4.8	5.4	6	6.6	7.2	8.4	9.6	10.8	12	15
2AC300H	3	4	H (m)	70	-	-	67	66	65	64	63	62	61	59/5	59	55/5	52	49	45	33

کاربردها

Application

- انتقال آب تمیز و سیالات مشابه آب از نظر خواص فیزیکی و شیمیایی
- مناسب تامین آب خانه‌های کوچک، سیستم آبیاری خودکار، سیستم تهویه مطبوع
- گردش مایعات و افزایش فشار در خطوط آب سرد و گرم

مشخصات عمومی

General Information

- حداکثر هد: 70 متر
- حداکثر دبی: 250 لیتر بر دقیقه 15 متر مکعب بر ساعت
- قطر ورودی: 1 1/2 اینچ
- برق ورودی: سه فاز
- وزن محصول: 48.6 کیلو گرم
- بدنه و واسطه پمپ از جنس چدن ضد زنگ
- شافت AISI 304
- حداکثر دمای سیال: +60 درجه سانتیگراد
- حداکثر مکش: +8 متر

مشخصات فنی و موتور

Motor & Technical Specifications

- کم سرو صدا
- عمر طولانی
- سیم پیچ مس
- محافظ حرارتی داخلی برای موتورهای تکفاز
- کلاس عایق: F
- کلاس حفاظت: IPX4
- حداکثر دمای محیط: +40 درجه سانتیگراد
- استاندارد IE2 برای موتورها
- (موتورهای سه فاز با توان بیشتر از 0.75 کیلووات)