



برای خرید محصول اینجا کلیک کنید

# MVP 500/3

موتور ویبره پیلسا

Industrial Vibrator Motor

## مشخصات کلیدی

KEY SPECIFICATIONS

دور موتور: 3000 (rpm) توان: 0.7 (Hp) 0.55 (Kw) جریان نامی: 1.1 (A) ولتاژ ورودی: 220-380 (V)

## مشخصات الکتریکی

Electrical Features

3 PHASE		فاز ورودی
50	(Hz)	فرکانس
220-380	(V)	ولتاژ
1.1	(A)	جریان نامی
0.78	$\phi$	Cos.Fi
65-7		درجه حفاظت

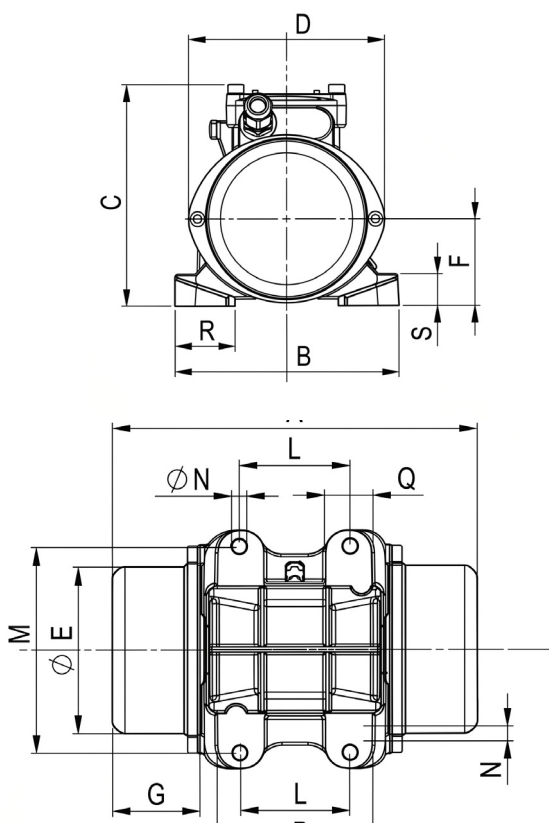
## مشخصات مکانیکی

Mechanical Features

3000	(rpm)	سرعت
503	(Kg)	نیروی ضربه
4.93	(kN)	
0.55	(Kw)	توان
0.7	(Hp)	
15	(Kg)	وزن

## نقشه ابعادی

Dimensional Map



## جدول ابعادی

Dimensional Table

280	A	طول
176	B	عرض
207	C	ارتفاع
180	D	فاصله قطر دو پیچ دریوش
144	E	قطر دریوش
92	F	فاصله کف تا مرکز دریوش
60	G	طول دریوش
97	L	فاصله طولی مرکز سوراخ ها
141	M	فاصله عرضی مرکز سوراخ ها
4x13	N	قطر سوراخ ها
138	P	فاصله طولی پایه ها
36	Q	ضخامت طولی پایه ها
47	R	ضخامت عرض پایه ها
46	S	گوشه پایه ها