



برای خرید محصول اینجا کلیک کنید

# MVP 1000/3

موتور ویبره پیلسا

Industrial Vibrator Motor

## مشخصات کلیدی

KEY SPECIFICATIONS

دور موتور: 3000 (rpm) توان: 1.5 (Hp) 1.1 (Kw) جریان نامی: 2.2 (A) ولتاژ ورودی: 220-380 (V)

## مشخصات الکتریکی

Electrical Features

3 PHASE		فاز ورودی
50	(Hz)	فرکانس
220-380	(V)	ولتاژ
2.2	(A)	جریان نامی
0.78	$\varphi$	Cos.Fi
65-7		درجه حفاظت

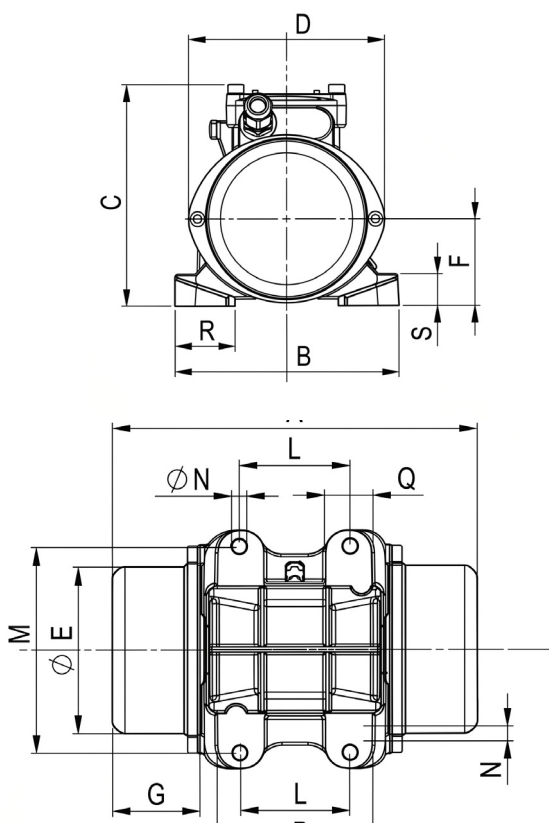
## مشخصات مکانیکی

Mechanical Features

3000	(rpm)	سرعت
1000	(Kg)	نیروی ضربه
9.8	(kN)	
1.1	(Kw)	توان
1.5	(Hp)	
29	(Kg)	وزن

## نقشه ابعادی

Dimensional Map



## جدول ابعادی

Dimensional Table

355	A	طول
205	B	عرض
210	C	ارتفاع
203	D	فاصله قطر دو پیچ دریوش
167	E	قطر دریوش
88	F	فاصله کف تا مرکز دریوش
87	G	طول دریوش
122	L	فاصله طولی مرکز سوراخ ها
180	M	فاصله عرضی مرکز سوراخ ها
4x15	N	قطر سوراخ ها
158	P	فاصله طولی پایه ها
42	Q	ضخامت طولی پایه ها
41	R	ضخامت عرض پایه ها
46	S	گوشه پایه ها