

دیتاشیت و مشخصات فنی موتور ویبره کمپ

II 2D Ex tb IIIC T 120° C Db - IP 66

KVM-15-06-001 تیپ
Type

مشخصات فنی

Technical Information

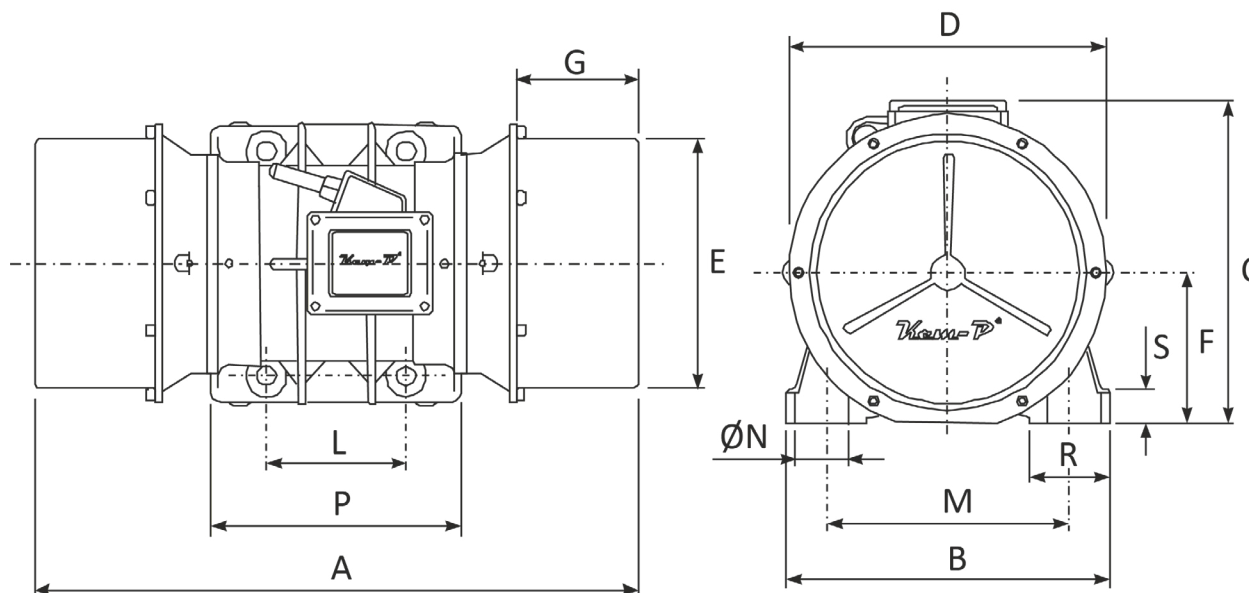
مشخصات عمومی

General information

50 (Hz)	فرکانس کار Frequency	1021 (Kgmm)	گشتاور ثابت Static moment	2568 (Kgmm)	25/192 (kN)	نیروی گریز از مرکز Frame	سه فاز 3PH	منبع تغذیه Power supply
2/56 (A)	جریان نامی rated current	2042 (Kgmm)	گشتاور کاری Working moment	1500 (r.p.m)		سرعت Speed	IP66	درجه حفاظت Ingress Protection
		105 (Kg)	وزن Weight	1450 (W)		توان ورودی Input Power	06-a	سایز Size
		380 (V)	ولتاژ ورودی Input Voltage		4	تعداد قطب ها Number of poles	KVM2450/15	کد قدیمی محصول Old Code of Product

ابعاد و اندازه

Dimensions



A	B	C	D	ØE	F	G	L	M	ØN	P	Q	R	S	
580	280	275	280	242	133	114	155	225	22	4	252/5	**	64	30