



IRAN TOLID Pump Catalog

کاتالوگ محصولات ایران تولید
پمپ‌های دنده ای و روغن داغ

☎ 021 885 44 230

🔍 kalasanati.com

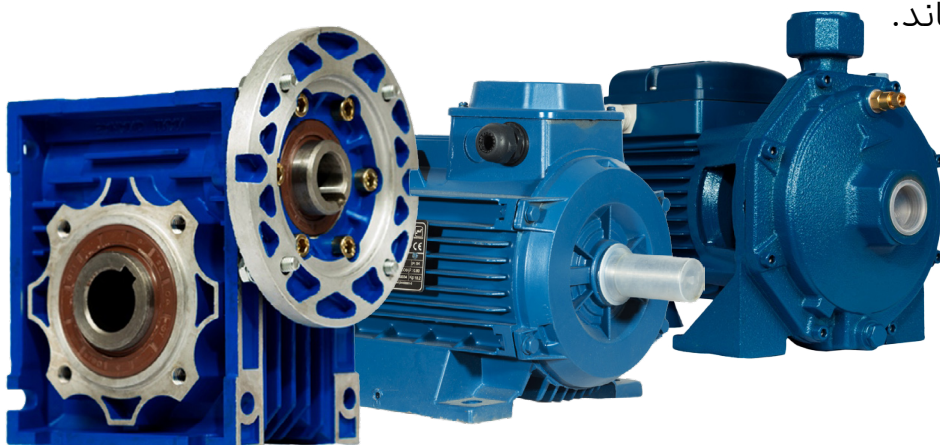
📷 kalasanati_com

۱۶	سری VGF	۳	مقدمه
	مشخصات عمومی		درباره شرکت کالاصنعتی
	مشخصات فنی		درباره ایران تولید
	ابعاد و اندازه	۵	معرفی پمپ های دنده ای
۲۰	سری VG	۶	سرعت پمپ های دنده ای
	مشخصات عمومی	۷	شرایط گارانتی ایران تولید
	مشخصات فنی	۸	سری HF
	ابعاد و اندازه		مشخصات عمومی
	مشخصات عمومی		مشخصات فنی
۲۴	سری KVGf		اجزاء سازنده
	مشخصات فنی		ابعاد و اندازه
	مشخصات عمومی	۱۲	سری GF
۲۶	سری AT		مشخصات عمومی
	مشخصات فنی		مشخصات فنی
	ابعاد و اندازه		اجزاء سازنده
			ابعاد و اندازه

شرکت کالا صنعتی باهدف ارائه خدمات به تولیدکنندگان و کارخانه‌ها در صنایع مختلف در تأمین کالاهای موردنیاز دستگاه‌های صنعتی در سال ۱۳۸۱ راه اندازی شد و توانسته موفقیت و افتخارات زیادی را در این مدت به دست بیاورد. تأمین کالای سنگین مانند الکتروموتور، گیربکس و پمپ و خرید سنتی آن شاید در نگاه اول کار راحت‌تری باشد اما ممکن است با چالش‌هایی مانند پیدا کردن کالای مورد نظر با قیمت مناسب، نحوه ارسال و پرداخت مواجه شوید؛ که این چالش‌ها با خرید از فروشگاه کالا صنعتی برطرف خواهد شد و متوجه خواهید شد که خرید اینترنتی می‌تواند چه میزان از حجم کاری شما را کم کند و در کوتاه‌ترین زمان ممکن محصول به دست شما می‌رسد. در واقع کالا صنعتی با حذف واسطه‌ها، توانسته محصول را مستقیم به شما برساند که این باعث کاهش هزینه‌های شما می‌شود.

کالا صنعتی افتخار همکاری با بسیاری از کارخانجات بزرگ، شرکت‌های سیمان، فولادی پتروشیمی و دستگاه‌سازی‌های سراسر کشور را دارد. همچنین کالا صنعتی بزرگ‌ترین فروشگاه تخصصی در حوزه تجهیزات صنعتی است و با ایجاد دپارتمان‌های مختلف تشکیل شده از متخصصین تحصیل‌کرده در رشته‌های مهندسی می‌تواند مشاوره حرفه‌ای در زمینه انتخاب محصول به مشتریان ارائه دهد. مشاوره تخصصی و راهنمایی در انتخاب کالا یکی از مهم‌ترین مزیت‌های کالا صنعتی بوده و وجه تمایز آن با دیگران است. مشتریان با دریافت ویژگی‌های کامل محصول می‌توانند از بین برندهای متفاوت انتخاب بهتری داشته باشند.

در بازار سنتی، معمولاً مشاهده می‌شود که به دلیل رقابت ضعیف و ارائه خدمات به جامعه مخاطب کوچک‌تر، شرکت‌های نوپا که شروع به توسعه محصولات و فناوری‌های جدید می‌کنند، به دلیل عدم حمایت کافی، به سرعت از بازار حذف می‌شوند. در واقع کالا صنعتی با اضافه کردن پنل فروشندگان، آمادگی خود را برای حمایت از تولیدکنندگان داخلی اعلام می‌دارد و هر تولیدکننده‌ای می‌تواند محصولات خود را در سایت به فروش برساند.





دپارتمان‌های تخصصی کالا صنعتی

◀ **دپارتمان الکتروموتور:** الکتروموتور تک فاز - الکتروموتور سه فاز - الکتروموتور ضد انفجار الکتروموتور ترمزدار - موتور کولر - الکتروموتور تخت - لوازم جانبی الکتروموتور دپارتمان گیربکس: گیربکس حلزونی - گیربکس هلیکال - گیربکس چهار محور گیربکس هلیکال شافت مستقیم - گیربکس بول هلیکال - گیربکس سه محور - گیربکس روسی - گیربکس اکسترودر - گیربکس بالابر - گیربکس جک اسکرو - گیربکس کتابی

◀ **دپارتمان پمپ:** پمپ خانگی - پمپ کشاورزی - پمپ استخری - پمپ دنده‌ای پمپ لجن کش - پمپ کفکش - پمپ سیرکولاتور - پمپ جتی - پمپ بشقابی - پمپ شناور پمپ وکیوم - پمپ کارواش - پمپ تزریق - پمپ کولر - ست کنترل و لوازم جانبی انواع پمپ - پمپ دیافراگمی - پمپ شناور - سایدچنل - پمپ مگنتی - مونوپمپ - موتور دیزل موتور پمپ

◀ **دپارتمان برق صنعتی:** موتور ویبره - ویبره فلنچدار - اینورتر سه فاز - اینورتر تک فاز اینورتر آسانسور - کنترلر PLC - تجهیزات فرمان و کلیدزنی - کنتاکتور دپارتمان قطعات صنعتی: بلبرینگ چینی - بلبرینگ شیار عمیق بلبرینگ خودتنظیم بلبرینگ کف گرد - رولبرینگ کروی - یاتاقان - پلینگ N-EUPEX کوپلینگ دنده‌ای کوپلینگ لقمه‌ای - کوپلینگ دیسکی - کوپلینگ میل پینی - هواکش - دمنده - مکنده

◀ **دپارتمان تجهیزات ابزار دقیق:** سنسور صنعتی - ترموکوپل صنعتی - گیج فشار رفرکتومتر - ترانس‌میتتر | نمایشگر صنعتی - فلومتر - کنترلر صنعتی - فلو سوئیچ - پرشر سوئیچ ترمو سوئیچ - شیرآلات صنعتی

◀ درباره ایران تولید

گروه صنعتی ایران تولید با نزدیک به نیم قرن تجربه علمی در زمینه ساخت پمپ‌های دنده ای مفتخر است، امروز با بهره‌مندی از دانش فنی، تجهیزات سخت‌افزاری و ماشین‌آلات مدرن و تلاش مهندسی و متخصصین خود در خدمت صنایع کشور باشد. استقبال و تشویق روز افزون مصرف‌کنندگان» گروه صنعتی ایران تولید را بر آن داشت تا نسل جدید پمپ‌های دنده‌ای مخصوص مواد سنگین و پمپ‌های سانتریفیوژ روغن داغ و الکترو گیربکس‌های خاص این پمپ‌ها را طراحی و پس از آزمایشات لازم» در خط تولید قرار دهد که سال‌هاست در پالایشگاه‌ها و کارخانجات تصفیه روغن، قند و غیره مشغول به کار می‌باشد.

معرفی پمپ‌های دنده‌ای

◀ آشنایی با پمپ‌های دنده‌ای

پمپ‌های دنده‌ای برای پمپ کردن و جابجایی مایعاتی که وزن حجمی بالا و فشار کم (زیر ۸ بار) دارند، طراحی شده‌اند. مایعات پمپ شده باید دارای خاصیت خودروغن‌کاری و بدون اصطکاک جامد یا خورنده و ناخالص باشد.

◀ موارد استفاده

پمپ‌های دنده‌ای گردشی برای پمپ کردن سیستم روغن‌کاری موتور سوخت، نفت، گاز، ملاس، خمیر و دیگر مایعات خودروغن‌کاری که در موارد گوناگونی در صنایع کاربرد دارند توصیه می‌شود. این پمپ‌ها همچنین برای روغن‌کاری و سیستم‌های خنک کن ماشین‌های مختلف (ماشین ابزار، موتورهای احتراقی و غیره) با فشار پایین و موارد دیگر مناسب هستند.

◀ طراحی

دو چرخ دنده (محرک و متحرک) در داخل پوسته می‌چرخند. در هنگام چرخش، دنده‌ها مایع را در قسمت مکش بین پوسته پمپ و تاج دنده نگه می‌دارند و با خود به قسمت تخلیه پمپ منتقل می‌کنند. سپس دنده‌ها مایع را با فشار به شاخه تخلیه می‌رانند. محور محرک در بالای محور متحرک قرار دارد و روی محور محرک جای خار کوپلینگ وجود دارد. در دو طرف محورها بوش‌های نگهدارنده قرار دارند که به وسیله مایع پمپ شده روغن‌کاری می‌شوند و به کمک پکینگ نخ (نخ گرافیتی) و بوش نگهدارنده نخ گرافیتی از نشت مایعات پمپ شده از اطراف محور محرک جلوگیری می‌نماید. (برای پمپ کردن مایعات با درجه حرارت ۱۸۰ الی ۳۰۰ درجه سانتیگراد باید از پمپ مخصوص درجه حرارت بالا استفاده شود)

◀ وسایل ایمنی

در برخی از مدل‌ها روی پوسته پمپ‌ها سوپاپ اطمینان مخصوص (در قسمت بیرونی) نصب شده است، اگر فشار کاری پمپ از مقدار مجاز بیشتر شود. سوپاپ باز شده و مایع پمپ شده را از طریق کانال داخلی به قسمت مکش پمپ منتقل می‌کند.

◀ گرداننده پمپ

اساساً پمپ‌های دنده‌ای برای کوپله مستقیم با الکترو موتور روی شاسی طراحی شده‌اند و برای سرعت پایین‌تر (زیر ۷۰۰ دور در دقیقه) از جعبه دنده کاهنده که بین الکتروموتور و پمپ قرار می‌گیرد، استفاده می‌شود. محور محرک به صورت مستقیم از نیروی گشتاور الکترو موتور تغذیه می‌شود. مقدار گشتاور اولیه، در ادامه مشخص شده است.

◀ جهت چرخش پمپ

اکثر پمپ‌های دنده‌ای، راست گرد هستند (دید از سمت محور محرک) برای تجهیزات مخصوص، پمپ‌های چپ گرد با جریان مخالف در نظر گرفته می‌شود.

◀ مواد و جنس بکار رفته در پمپ

پمپ‌های استاندارد، پوسته چدنی، دنده فولادی آبکاری شده و محور فولادی دارند. بوش‌های این پمپ‌ها از جنس چدن با لایه برزنی است و همچنین از بوش فولادی که با ریخته‌گری گریز از مرکز پوشش برنزی یافته است نیز استفاده می‌شود.

سرعت پمپ‌های دنده‌ای

◀ قوانین کلی

به طور معمول سرعت گردش پایین‌تر برای مواد با دانسیته بیشتر (سنگین) و مایعاتی که خاصیت روغن‌کاری کمتری دارند. در نظر گرفته می‌شود. همچنین برای زمان کار طولانی نیز پمپ‌های با سرعت گردشی پایین به کار می‌رود. سرعت گردشی بالا برای مایعات رقیق با دانسیته پایین و ویسکوزیته سبک به کار می‌رود. همچنین برای روغن‌کاری خوب و استفاده از فشار ماکزیمم پمپ از سرعت گردشی بالا استفاده می‌شود.

■ **ماکزیمم سرعت ۱۰۰۰ دور در دقیقه :** برای جریان روغن کاری و سیستم خنک کن روغن و مایعات رقیق با ویسکوزیته ۱۰ - ۴۰ از این سرعت استفاده می‌شود.

■ **ماکزیمم سرعت ۷۵۰ دور در دقیقه :** برای مایعات خود روغن کار با ویسکوزیته ۱۵۰-۳۰ از این سرعت استفاده می‌شود.

■ **ماکزیمم سرعت ۲۰۰-۵۰۰ دور در دقیقه :** برای مایعات سنگین، روغن‌ها ملاس‌ها خمیرها و دیگر مایعات که دارای ویسکوزیته بالا هستند از این سرعت استفاده می‌شود. ماکزیمم سرعت جهت پمپ‌های استنلس استیل و برنجی سرعت مجاز ۲۰۰ - ۵۰۰ دور در دقیقه می‌باشد.

شرایط گارانتی ایران تولید

راهنمای استفاده بهینه از انواع پمپ‌های دنده‌ای و شرایط استفاده از گارانتی شش ماهه محصولات ایران تولید

- برای جابجایی مواد خود روغن کار از پمپ‌های مخصوص محصولات ایران تولید استفاده فرمایید.
- برای جابجایی مواد دارای اشیاء فلزی و سخت (هرچند کوچکتر از ۱٫۰ میلی‌متر) از پمپ مخصوص آن استفاده شود.
- هنگام شاسی و کوپله کاری از کوپلینگ‌های بالانس شده و ماشین کاری شده استفاده گردد تا در موقع کار، کوچکترین لرزشی نداشته باشد.
- توصیه می‌گردد برای مواد غلیظ (سنگین) از کوپلینگ‌های هیدرولیک استفاده فرمایید تا موتور در شروع کار با آمپر کمتر و توان بهتر استارت گردد.
- توصیه می‌گردد از سوپاپ یا شیر یک‌طرفه و توری دانه ریز در ابتدای لوله مکش استفاده فرمایید.
- توصیه می‌گردد از زانوی ۴۵ درجه با فاصله حداقل ۱ متر استفاده فرمایید تا پمپ با صدای کمتر و الکتروموتور با آمپر کمتری کار کند.
- ابتدا از مملو بودن مواد داخل پمپ اطمینان حاصل نموده سپس موتور را استارت نمایید.
- برای جلوگیری از هزینه‌های زیاد هر چند وقت یکبار بوش‌های برنجی پمپ را بازدید نموده و در صورت داشتن لقی حتی بیشتر از ۰٫۵ میلی‌متر آنها را تعویض نمایید. زمان تعویض بستگی به نوع کارکرد و مواد دارد.

سری HF

پمپ دنده‌ای غلیظ کش سری HF

مشخصات عمومی

جنس پوسته در مدل‌های مختلف به صورت زیر می باشد:

HF/HFP/WHF : چدن

SHF : استیل

BHF : برنز

قطر دهانه ورودی و خروجی در پمپ های دنده‌ای برابر می باشد.

سرعت موتور متصل به پمپ باید متناسب با ویسکوزیته سیال باشد

مدل پمپ	قطر دهانه	وزن (Kg)
HF3	1"	8
HFP3		
WHF3		
HF4	1 1/4"	8.5
HFP4		
WHF4		
HF5	1 1/2"	12.5
HFP5		
WHF5		
HF6	2"	21
HFP6		
WHF6		

HF



BHF



SHF



تیپ پمپ	700 دور در دقیقه			900 دور در دقیقه			1400 دور در دقیقه		
	بازدهی (m ³ /h)	نیروی ورودی به کیلووات		بازدهی (m ³ /h)	نیروی ورودی به کیلووات		بازدهی (m ³ /h)	نیروی ورودی به کیلووات	
		سبک	سنگین		سبک	سنگین		سبک	سنگین

فشار کاری : 2 بار

HF3									
HFP3	1.5	0.37	0.5	1.9	0.55	0.75	3	0.75	1.1
WHF3									
HF4									
HFP4	1.8	0.55	0.75	2.4	0.75	1.1	3.9	1.1	1.5
WHF4									
HF5									
HFP5	3.6	1.1	1.5	5	1.5	2.2	-	-	-
WHF5									
HF6									
HFP6	6.2	2.2	3	8	3	4	-	-	-
WHF6									

فشار کاری : 5 بار

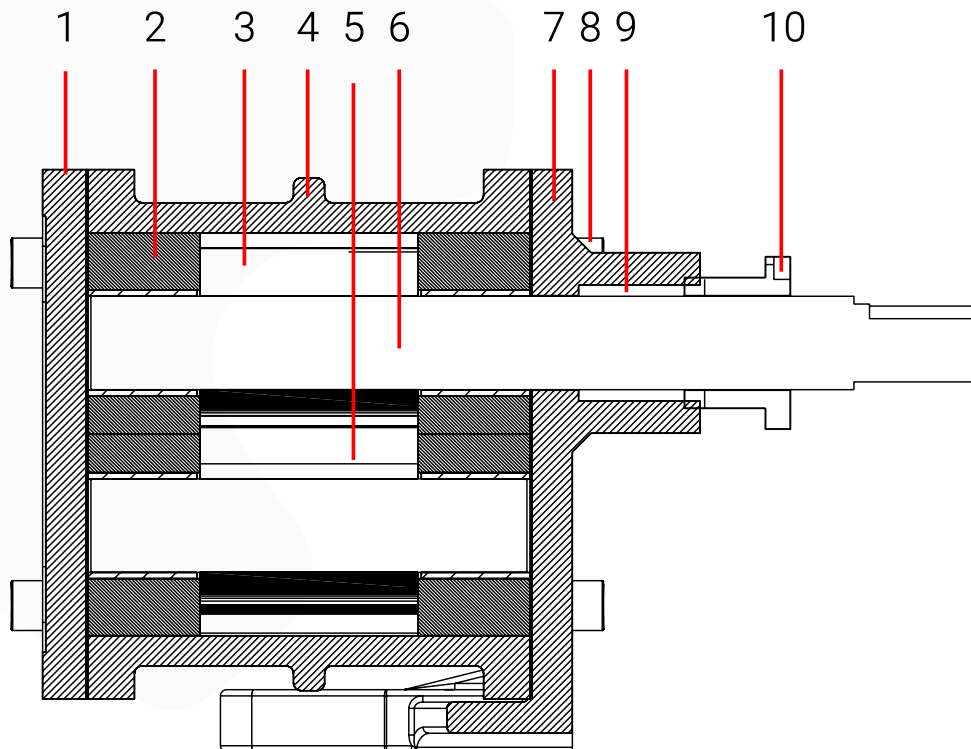
HF3									
HFP3	1.5	0.55	0.75	1.9	0.75	1.1	3	1.1	1.5
WHF3									
HF4									
HFP4	1.8	0.75	1.1	2.4	1.1	1.5	3.9	1.5	2.2
WHF4									
HF5									
HFP5	3.6	1.5	2.2	5	2.2	3	-	-	-
WHF5									
HF6									
HFP6	6.2	3	4	8	4	5.5	-	-	-
WHF6									

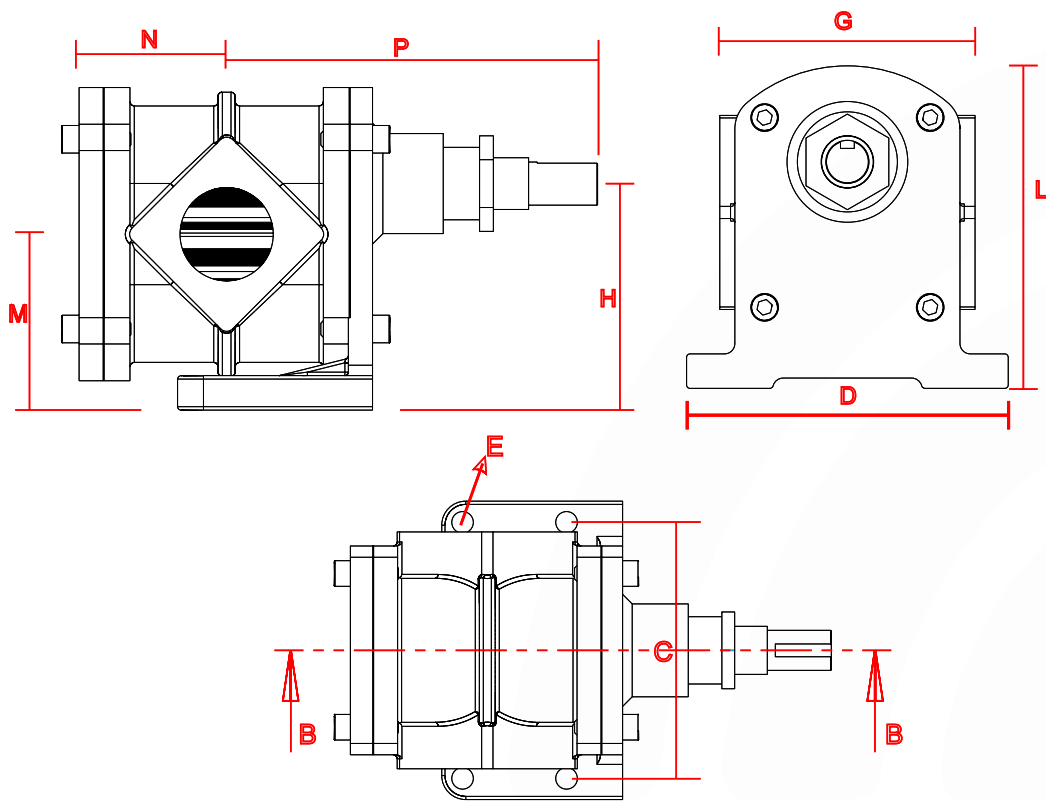
تیپ پمپ	100 دور در دقیقه		300 دور در دقیقه		1400 دور در دقیقه	
	بازدهی (m ³ /h)	نیروی ورودی به کیلووات	بازدهی (m ³ /h)	نیروی ورودی به کیلووات	بازدهی (m ³ /h)	نیروی ورودی به کیلووات
		مایع سنگین		مایع روان متوسط		مایع روان

فشار کاری : 2 بار

SHF3						
BHF3	0.2	0.18	0.6	0.25	1	0.37
SHF4						
BHF4	1.8	0.25	0.7	0.37	1.3	0.55
SHF5						
BHF5	3.6	0.37	1.8	0.55	2.8	0.75
SHF6						
BHF6	6.2	0.75	2.6	1.5	4.4	2.2

No.	Part name	اسم قطعہ
1	Plug	در
2	Bushing	بوش
3	Gear	دندہ
4	Housing	پوستہ
5	Driven shaft	شفت متحرک
6	Drive shaft	شفت محرک
7	Support	پایہ
8	Screw	پیچ
9	Graphite Thread	نخ گرافیت
10	Nut	مہرہ نافی





Type	C	D	E	G	H	L	M	N	P
HF3	128	154	11	115	106	144	83	61	165
HF4	128	154	11	115	106	144	83	70	174
HF5	140	166	11	130	110	153	85	97	186
HF6	165	193	13	146	147.5	204	117.5	107	215

تمامی ابعاد و اندازه ها بر حسب میلیمتر می باشند

مشخصات عمومی

جنس پوسته در مدل‌های مختلف به صورت زیر می باشد:

GF : چدن

قطر دهانه ورودی و خروجی در پمپ‌های دنده‌ای برابر می باشد.

سرعت موتور متصل به پمپ باید متناسب با ویسکوزیته سیال باشد

مدل پمپ	قطر دهانه	وزن (Kg)
GF4	1 1/4"	26
GF5	1 1/2"	28
GF6	2"	53
GF7	2 1/2"	58
GF8	3"	80.5
GF9	4"	83
GF10	5"	161
GF15	6"	300

GF



تیپ پمپ	300 دور در دقیقه			700 دور در دقیقه			700 دور در دقیقه		
	بازدهی (m ³ /h)	نیروی ورودی به کیلووات		بازدهی (m ³ /h)	نیروی ورودی به کیلووات		بازدهی (m ³ /h)	نیروی ورودی به کیلووات	
		سبک	سنگین		سبک	سنگین		سبک	سنگین

فشار کاری : 2 بار

GF4	1/5	0/33	0/45	3	0/93	1/1	6	1/2	1/4
GF5	2/9	0/55	0/375	7	1/2	1/5	9	1/5	2/5
GF6	4	0/6	0/75	9/2	1/9	2/2	11/9	2/2	3
GF7	5	1/1	1/35	11/7	2/4	3	14/9	3	4
GF8	11/5	3/2	4	27	4	6			
GF9	14/4	4/2	5/5	33/6	6/8	9/5			
GF10	25/5	7/5	9	60	11	13			
GF15	51	18	22	120	27	30			

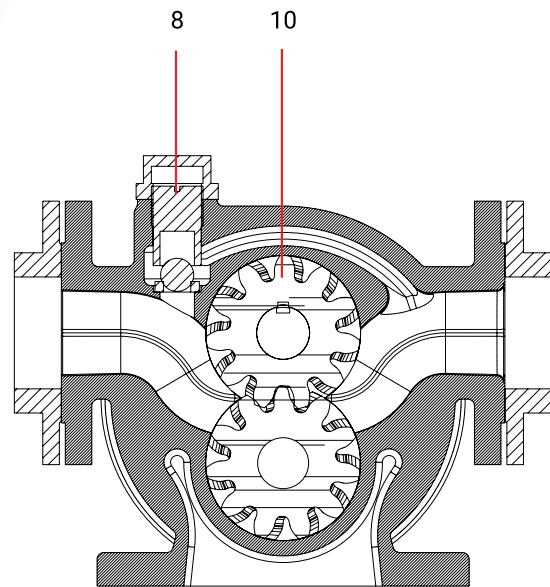
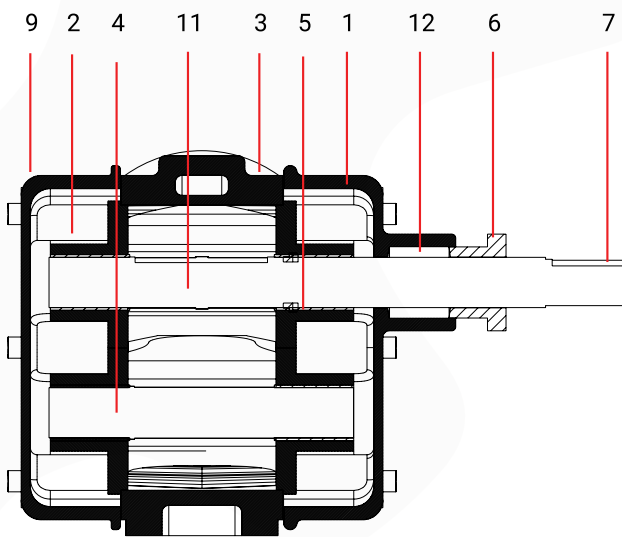
فشار کاری : 4 بار

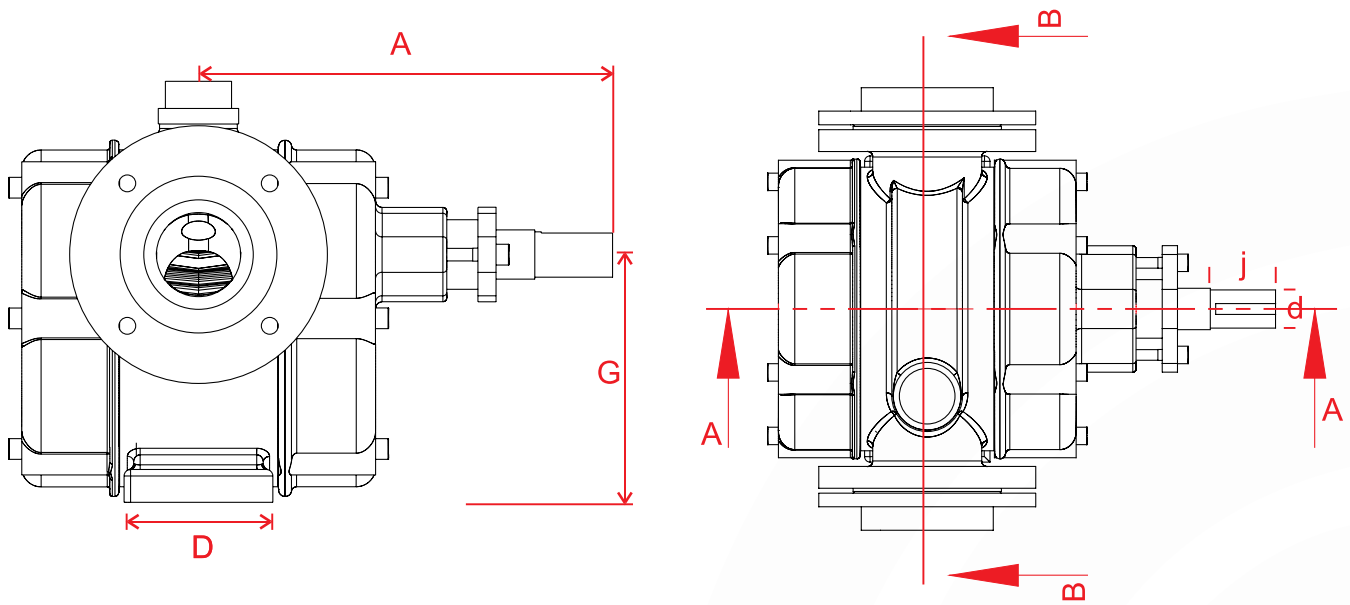
GF4	1/5	0/55	0/62	3	1/26	1/4	6	1/6	1/8
GF5	2/9	0/7	0/95	7	1/7	2	9	2/2	3
GF6	4	0/85	1/1	9/2	2/4	2/7	11/9	3	4
GF7	5	1/5	1/55	11/7	3	4	14/9	4	5/5
GF8	11/5	4/8	5/5	27	5/5	7/5			
GF9	14/4	5/5	6/4	33/6	7/5	11			
GF10	25/5	9	11	60	13	15			
GF15	51	22	25	120	33	37			

فشار کاری : 6 بار

GF4	1/5	0/75	0/82	3	14/6	1/7	6	2/2	3
GF5	2/9	1/1	1/2	7	2/25	3	9	2/9	4
GF6	4	1/1	1/5	9/2	2/9	3/2	11/9	4	5/5
GF7	5	1/7	2	11/7	3/6	5/5	14/9	6	7/5
GF8	11/5	6/8	7/5	27	7/5	11			
GF9	14/4	7/5	11	33/6	11	15			
GF10	25/5	12/8	15	60	15	18			
GF15	51	25	27	120	37	45			

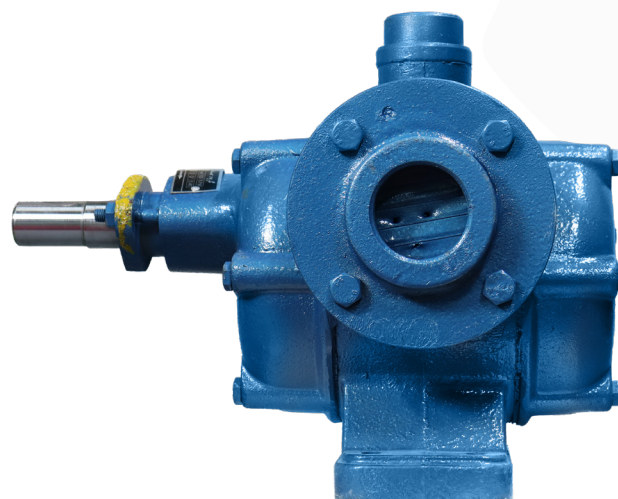
No.	Part name	اسم قطعہ
1	boss plug	در نافدار
2	brass bushing	بوش برنجی
3	Housing or casing	پوستہ یا بدنہ
4	brass bushing	بوش برنجی
5	lower gear shaft	شفت دندہ پایین
6	bushing supporting fireproof thread	بوش نگہدارندہ نخ نسوز
7	key groove	جای خار
8	relief valve	سوپاپ اطمینان
9	plain plug	در سادہ
10	gear	دندہ
11	pump drive shaft	شفت محرک پمپ
12	Graphite fireproof thread	نخ نسوز گرافیت





Type	A	D	d	j	G
GF4	217	106	22	33	38
GF5	222	106	22	33	38
GF6	290	132	32	45	50
GF7	300	132	32	45	50
GF8	321	140	35	55	60
GF9	331	140	35	55	60
GF10	383	171	50	75	80
GF15	455	205	62	95	100

تمامی ابعاد و اندازه ها بر حسب میلیمتر می باشند



سری VGF

پمپ دنده‌ای غلیظ کش سری VGF

مشخصات عمومی

مدل پمپ	قطر دهانه	وزن (Kg)
VGF 4	1 1/4"	26
VGF 5	1 1/2"	28
VGF 6	2"	53
VGF 7	2 1/2"	58
VGF 8	3"	81
VGF 9	4"	83
VGF 10	4"	161
VGF 20	8"	300

جنس پوسته در مدل‌های مختلف به صورت زیر می باشد:

◀ VGF : چدن

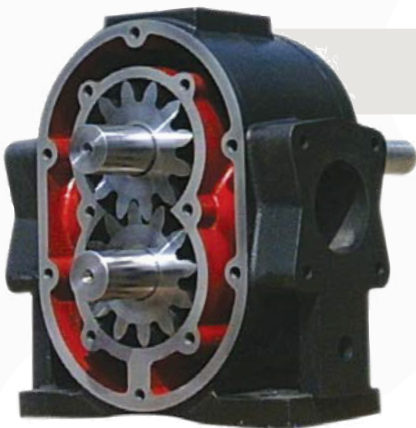
■ قطر دهانه ورودی و خروجی در پمپ‌های دنده‌ای برابر می باشد.

■ سرعت موتور متصل به پمپ باید متناسب با ویسکوزیته سیال باشد

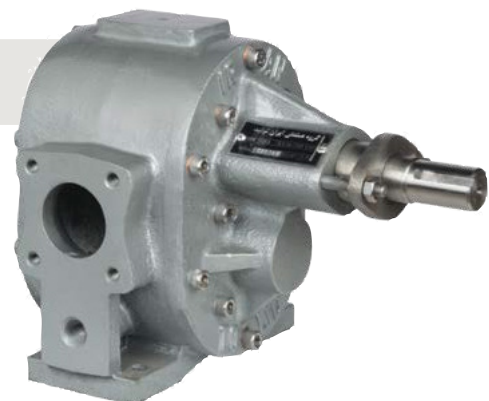
VGF



VGF



SVGF



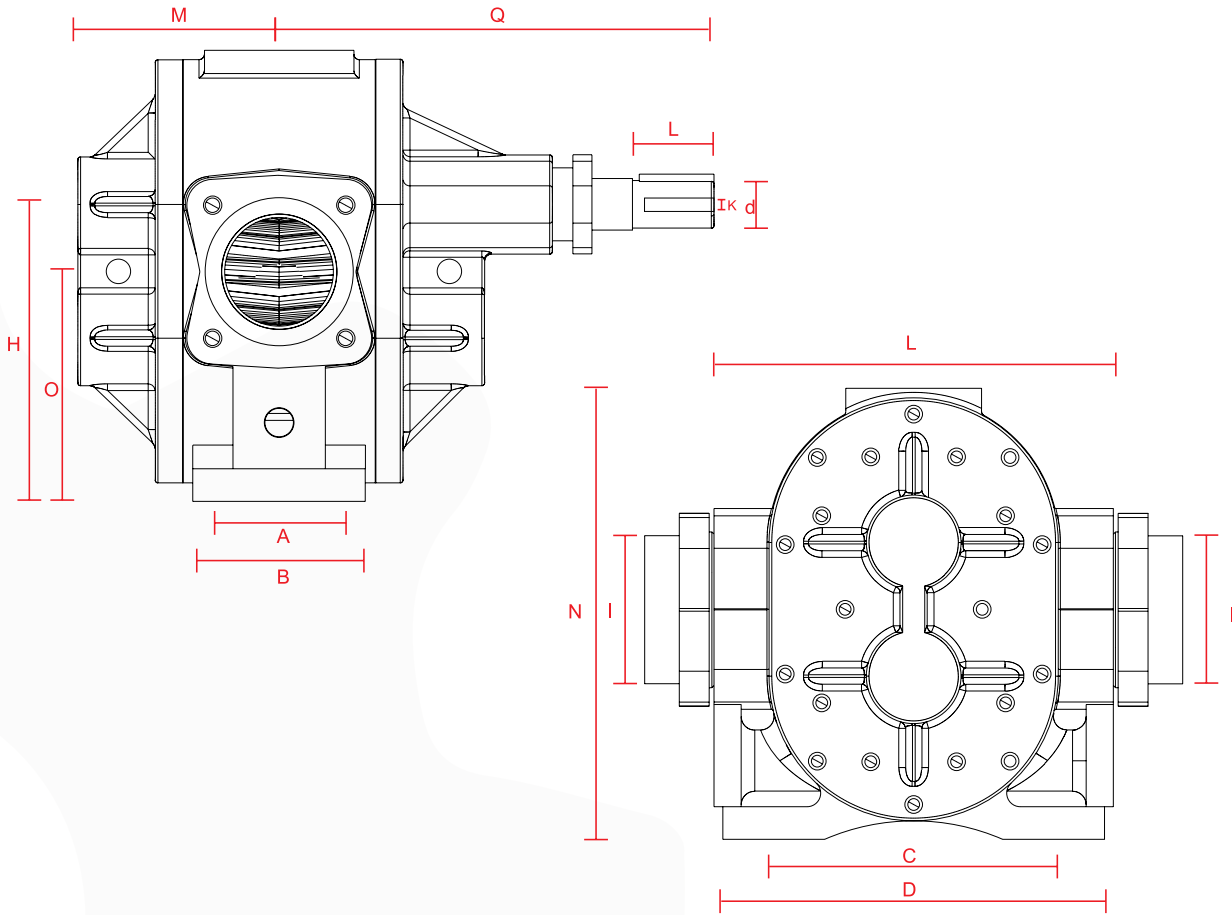
تیپ پمپ	فشار برحسب بار	200 دور در دقیقه			400 دور در دقیقه			700 دور در دقیقه		
		بازدهی (m ³ /h)	نیروی ورودی به کیلووات		بازدهی (m ³ /h)	نیروی ورودی به کیلووات		بازدهی (m ³ /h)	نیروی ورودی به کیلووات	
			سبک	سنگین		سبک	سنگین		سبک	سنگین
VGF4	2		0.75	1.2		1.2	2.1		1.4	2.4
	4	0.85	1.1	1.6	1.7	1.5	2.4	3	-	-
	6		-	-		-	-		2.2	3.8
VGF5	2		1.1	1.8		1.5	2.5		2	3
	4	1.3	1.5	3.1	2.6	1.8	3	4.5	-	-
	6		-	-		-	-		3.2	4
VGF6	2		1.1	1.8		1.5	4.7		2.2	5.5
	4	3.5	1.5	3.1	7	2.2	5.2	12.4	3	6
	6		-	-		-	-		4	7
	8		-	-		-	-		5.5	7.5
VGF7	2		1.5	3		2.2	5.5		3	5.5
	4	4	2	4	7.9	2.8	6.1	14	4	6.6
	6		-	-		-	-		5.5	7.5
	8		-	-		-	-		7.5	9.8
VGF8	2		2	6.3		3	10.2		5.5	11
	4	9.6	3.7	8.3	19.2	6.3	11.3	33.6	6.3	13
	6		-	-		-	-		11	17
	8		-	-		-	-		15	19.8
VGF9	2		4	7.5		5.5	11		7.5	14
	4	12	5.5	11	24	6.7	13	42	9.8	15
	6		-	-		-	-		12.5	18
	8		-	-		-	-		15	20
VGF10	2		7.5	12.5		11	14.5		15	16.5
	4	22.2	9.2	13.5	14.4	12.1	15.7	78	-	-
	8		-	-		-	-		18.5	22.5
VGF20	2		18.5	22.5		33.5	30		30	45
	4	48	22.5	30	96	30	45	168	-	-
	8		-	-		-	-		45	75

صفحه قبل

فهرست

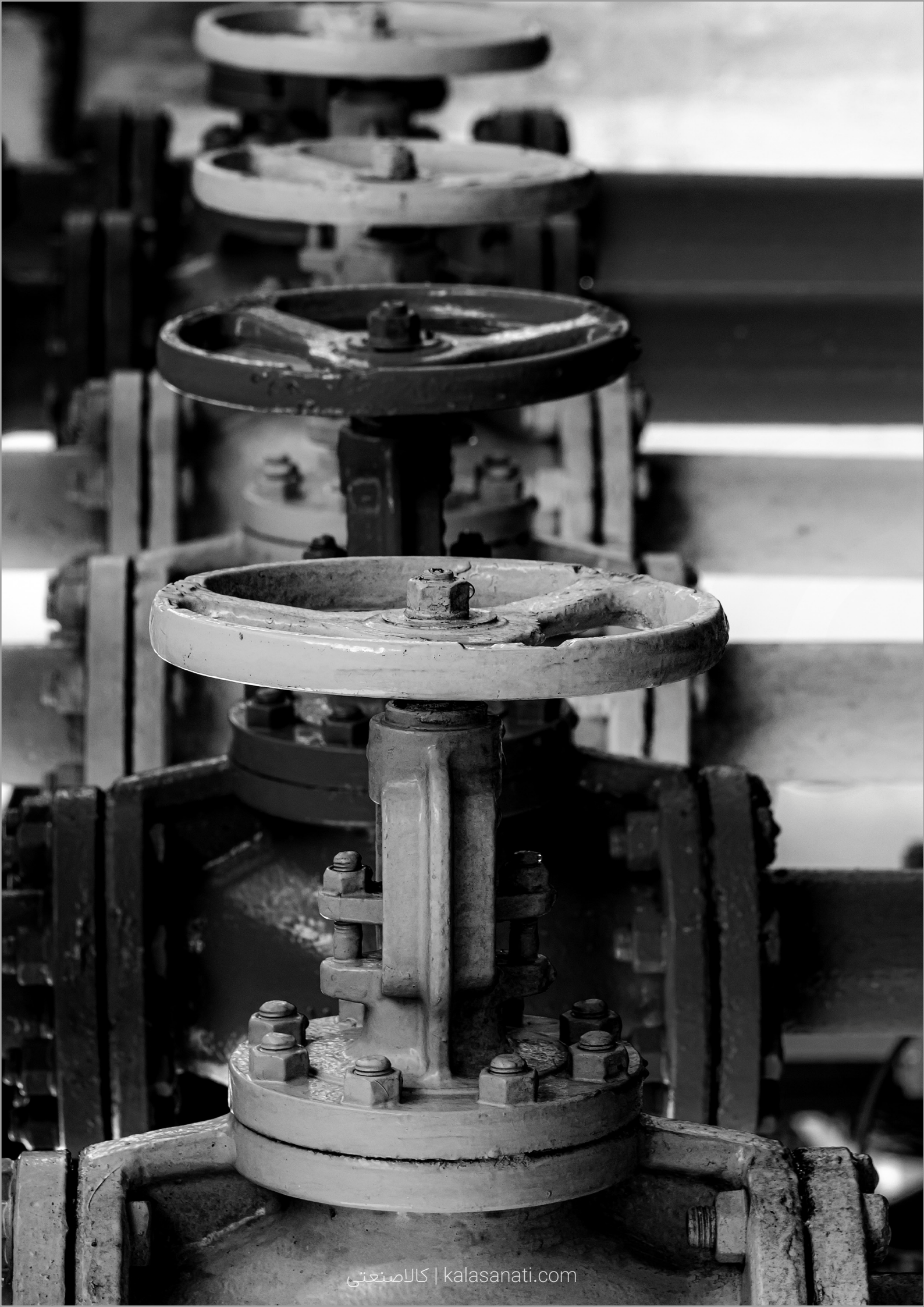
صفحه بعد

پمپ‌های ایران تولید



Type	A	B	C	D	d	I	K	L	M	N	O
VGF 4	38	62	130	180	22	1 1/4 "	6*6	38	74	205	104
VGF 5	53	80	136	186	25	1 1/2 "	6*6	38	96	230	120
VGF 6	76	107	175	239	32	2 "	8*8	50	105	273	138
VGF 7	76	107	175	239	32	2 1/2 "	8*8	50	112	273	138
VGF 8	91	128	211	280	35	3 "	10*8	60	150	333	168
VGF 9	91	128	211	280	35	4 "	10*8	60	160	333	168
VGF 10	100	140	350	460	50	4 "	12*8	80	202	350	260
VGF 20	100	240	420	520	68	8 "	14*10	100	273	665	340

تمامی ابعاد و اندازه ها بر حسب میلیمتر می باشند



سری VG

پمپ دنده‌ای غلیظ کش سری VG

مشخصات عمومی

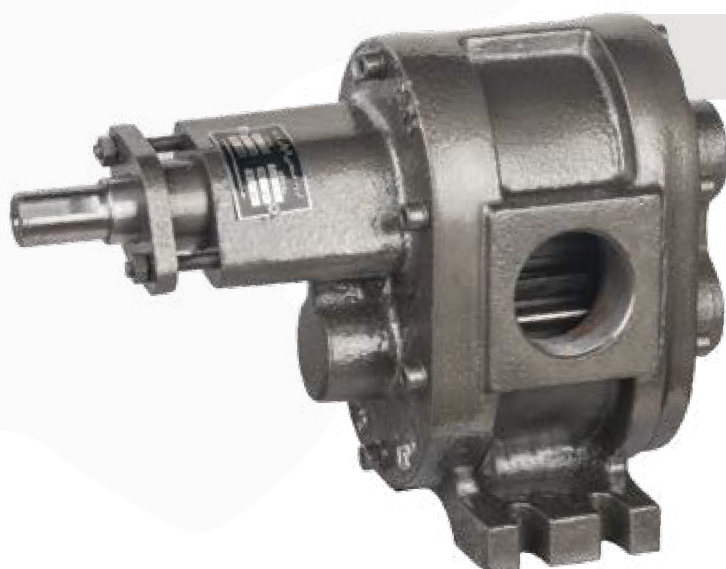
مدل پمپ	قطر دهانه	وزن (Kg)
VG 2	1 1/4"	4
VG 3	1 1/2"	9.2
VG 4	2"	11.4
VG 5	2 1/2"	16.8
VG 6	3"	25.5

■ جنس پوسته در مدل‌های مختلف به صورت زیر می باشد:

◀ VG : چدن

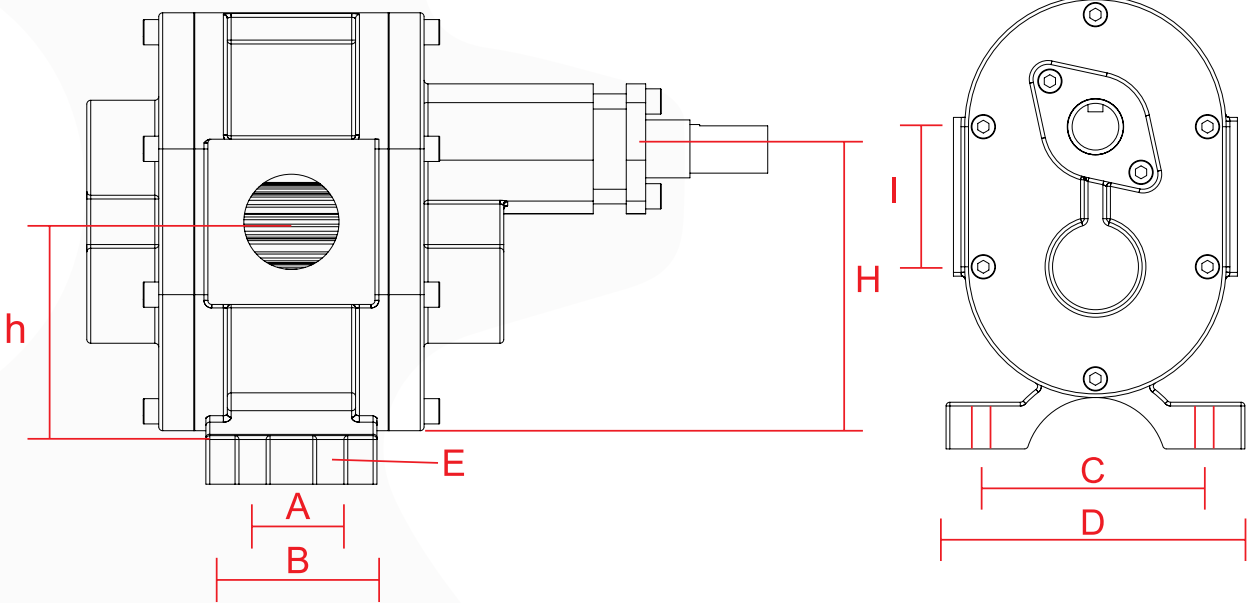
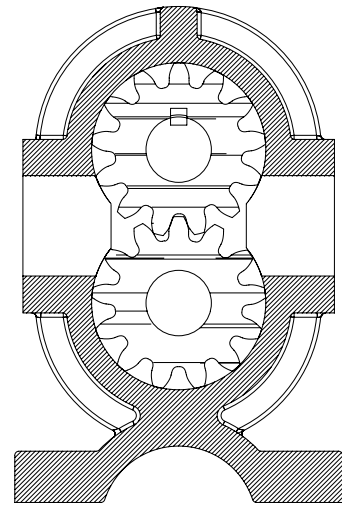
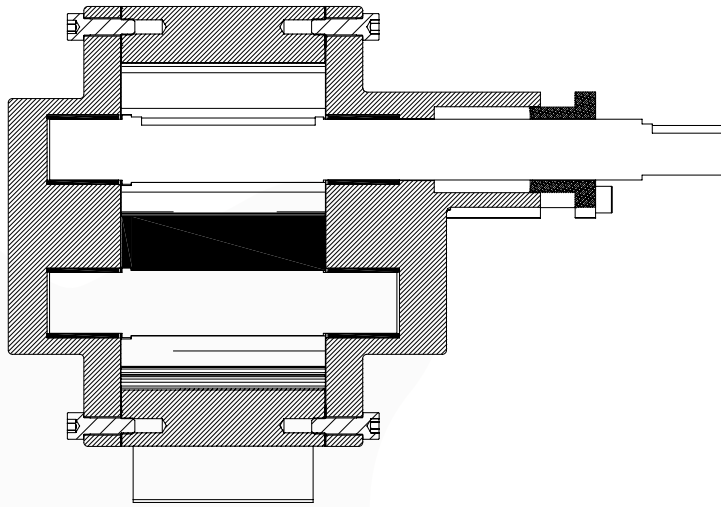
■ قطر دهانه ورودی و خروجی در پمپ‌های دنده‌ای برابر می باشد.

■ سرعت موتور متصل به پمپ باید متناسب با ویسکوزیته سیال باشد



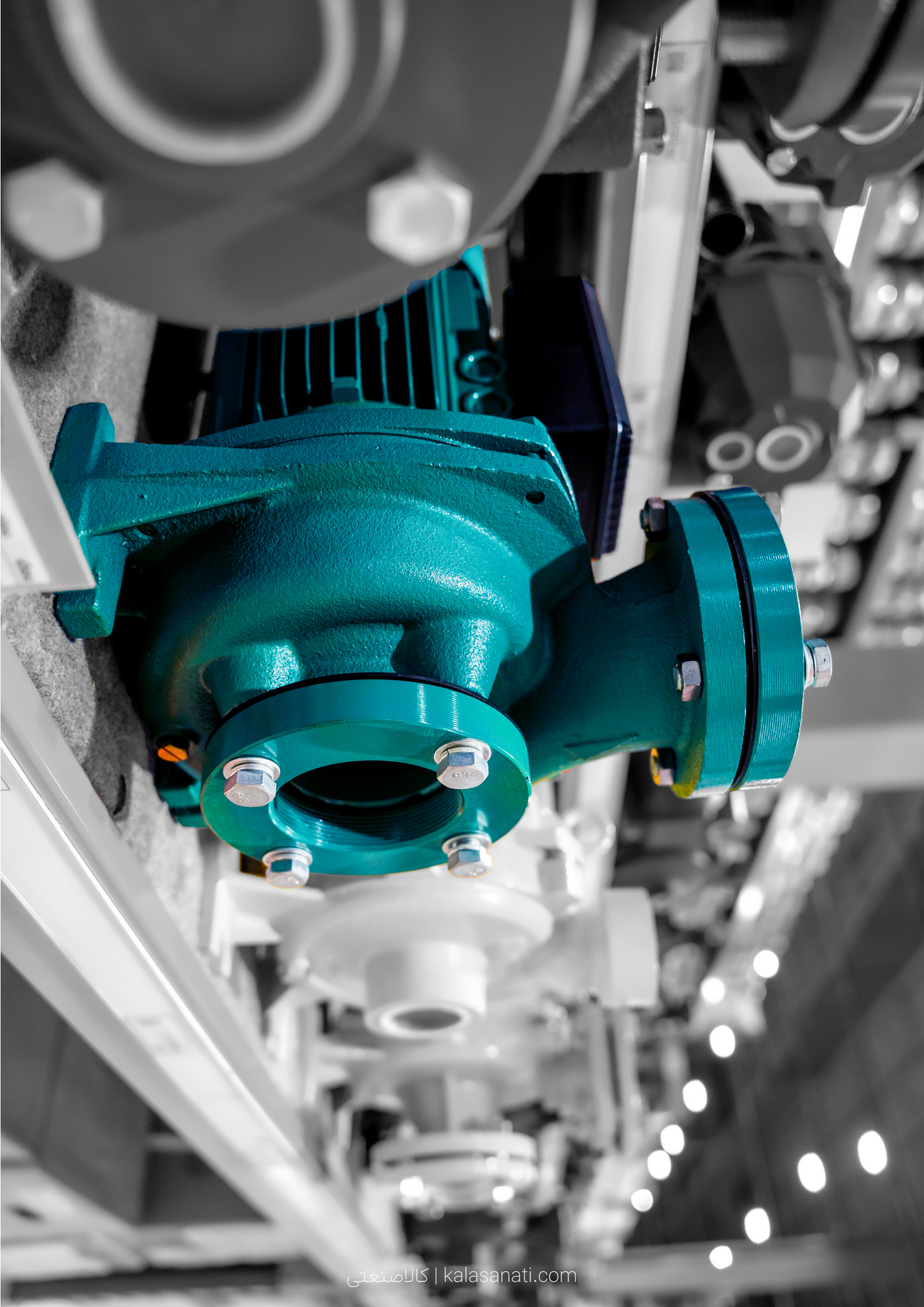
VG

تیپ پمپ	فشار برحسب بار	700 دور در دقیقه			900 دور در دقیقه			1400 دور در دقیقه		
		بازدهی (m ³ /h)	نیروی ورودی به کیلووات		بازدهی (m ³ /h)	نیروی ورودی به کیلووات		بازدهی (m ³ /h)	نیروی ورودی به کیلووات	
			سبک	سنگین		سبک	سنگین		سبک	سنگین
VG2	2		-	0.55		-	0.75		-	1.1
	5	1.2	-	0.75	1.5	-	1.1	2.4	-	1.8
	8		-	1.1		-	1.5		-	2.2
VG3	2		-	0.75		-	1.1		-	1.5
	5	1.8	-	1.1	3.2	-	1.5	5.1	-	2.2
	8		-	1.5		-	2.2		-	3
VG4	2		-	1.1		-	1.5		-	2.2
	5	3	-	1.5	3.8	-	2.2	6	-	3
	8		-	2.2		-	3		-	4
VG5	2		-	1.5		-	2.2		-	-
	5	4.3	-	2.2	5.7	-	3	-	-	-
	8		-	3		-	4		-	-
VG6	2		-	2.2		-	3		-	-
	5	8.4	-	3	11.1	-	4	-	-	-
	8		-	4		-	5.5		-	-
VG6N	2		-	-		-	5.5		-	-
	5	-	-	-	20	-	7.5	-	-	-
	8		-	-		-	11		-	-



Type	A	B	C	D	E	H	K	h	I
VG 2	0	36	82	94	12	88.85	6*6	67	1/2"
VG 3	0	63	102	116	14	112.5	6*6	82	1"
VG 4	36	80	102	116	14	112.5	6*6	82	1 1/4 "
VG 5	40	80	132	146	14	140	8*8	102	1 1/2 "
VG 6	40	88	130	160	14	172	8*8	125	2"

تمامی ابعاد و اندازه ها بر حسب میلیمتر می باشند



سری KVGf

پمپ دنده‌ای غلیظ کش سری KVGf

مشخصات عمومی

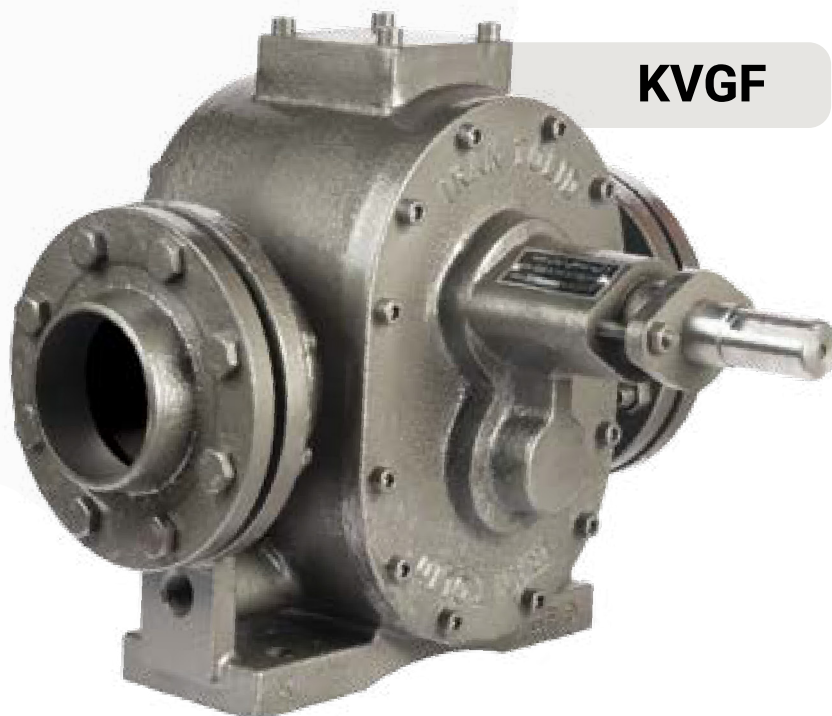
مدل پمپ	قطر دهانه	وزن (Kg)
KVGf 6	2"	-
KVGf 7	2 1/2 "	-
KVGf 8	3"	-
KVGf 9	4"	-
KVGf 10	4"	-
KVGf 15	6"	-
KVGf 20	8"	-

■ جنس پوسته در مدل‌های مختلف به صورت زیر می باشد:

◀ KVGf : چدن

■ قطر دهانه ورودی و خروجی در پمپ‌های دنده‌ای برابر می باشد.

■ سرعت موتور متصل به پمپ باید متناسب با ویسکوزیته سیال باشد



KVGf

تیپ پمپ	فشار برحسب بار	700 دور در دقیقه			900 دور در دقیقه			1400 دور در دقیقه		
		بازدهی (m ³ /h)	نیروی ورودی به کیلووات		بازدهی (m ³ /h)	نیروی ورودی به کیلووات		بازدهی (m ³ /h)	نیروی ورودی به کیلووات	
			سبک	سنگین		سبک	سنگین		سبک	سنگین
KVG 6	2	3.4	1.1	1.8	6.8	1.5	4.7	12	3	5.5
	4		1.5	3.1		3	6.2		-	-
	6		-	-		-	-		-	-
	8		-	-		-	-		5.5	7.5
KVG 7	2	4.2	1.5	3	8.5	2.2	5.7	15	4	5.7
	4		2	4		3.3	6.5		5.7	6.5
	6		-	-		-	-		6.5	7.5
	8		-	-		-	-		7.5	10
KVG 8	2	10	4	7.5	20	5.5	8.5	36	-	-
	4		6.5	9		8.5	10		7.5	9
	6		-	-		-	-		-	11
	8		-	-		-	-		11	15
KVG 9	2	17.5	5.5	7.5	25	8.5	11	44	11	15
	4		7.5	11		11	15		-	-
	6		-	-		-	-		-	-
	8		-	-		-	-		15	18.5
KVG 10	2	22	7.5	12.5	44.5	11	15	75	15	18.5
	4		11	15		15	18.5		-	-
	6		-	-		-	-		18.5	22
	8		-	-		-	-		-	30
KVG 15	2	35	15	18.5	71	18.5	22.5	125	22.5	30
	4		18.5	22.5		22.5	30		-	-
	6		-	-		-	-		37	45
	8		-	-		-	-		45	55
KVG 20	2	48	18.5	22.5	96	33.5	30	168	30	45
	4		22.5	30		30	45		-	-
	6		-	-		-	-		-	75
	8		-	-		-	-		75	90

مشخصات عمومی

جنس پوسته در مدل‌های مختلف به صورت زیر می باشد:

JAT : چدن

مدل پمپ	وزن (Kg)	قطر دهانه دهش	قطر دهانه مکش
32-160	37/5	1"	2"
32-200	40/5	1"	2"
32-250	52	1"	2"
40-160	40	1 1/4 "	2 1/5"
40-200	43	1 1/4 "	2 1/5"
40-250	56	1 1/4 "	2 1/5"
50-160	-	2"	2 1/2"
50-200	45/5	2"	2 1/2"
50-250	-	2"	2 1/2"
65-200	53	2 1/2"	3"
65-250	78/5	2 1/2"	3"
80-160	-	3"	4"
80-200	-	3"	4"
80-250	89	3"	4"
100-200	-	4"	5"



ردیف	سرعت r.p.m	قطر پروانه mm	ارتفاع m	بازدهی m ³ /s	توان kw
32-160					
1	1450	184	11.5	4	0.75
2	1450	174	10	4	0.75
3	1450	154	8.1	4	0.37
4	1450	184	11.6	8	0.75
5	1450	174	9.5	8	0.75
6	1450	154	7.4	8	0.37
7	1450	184	10.7	10	0.75
8	1450	174	9.8	10	0.75
9	1450	154	6.6	10	0.37
10	1450	184	9.4	14	0.75
11	1450	174	7.6	14	0.75
12	1450	184	8.2	16	0.75
13	1450	184	48	10	5.5
14	2900	180	45.6	10	5.5
15	2900	165	38.1	10	4
16	2900	154	32.8	10	3
17	2900	184	48.5	15	5.5
18	2900	180	45	15	5.5
19	2900	165	36.8	15	4
20	2900	154	31.3	15	3
21	2900	184	46.6	20	5.5
22	2900	180	42.6	20	5.5
23	2900	165	33.8	20	4
24	2900	154	28	20	3
25	2900	184	44	25	5.5
26	2900	180	40	25	5.5
27	2900	165	30	25	4
28	2900	184	40	30	5.5

ردیف	سرعت r.p.m	قطر پروانه mm	ارتفاع m	بازدهی m ³ /s	توان kw
29	2900	180	35	30	5.5
32-200					
30	1450	214	16.3	3	1.1
31	1450	200	13.7	3	1.1
32	1450	182	11.2	3	0.75
33	1450	214	15.7	9	1.1
34	1450	200	13.2	9	1.1
35	1450	182	10.4	9	0.75
36	1450	214	14.9	12	1.1
37	1450	200	12.4	12	1.1
38	1450	182	9.5	12	0.75
39	1450	214	13.7	15	1.1
40	1450	200	13.3	15	1.1
41	1450	182	8	15	0.75
42	2900	214	12.4	18	1.1
43	2900	200	10	18	1.1
44	2900	214	64.6	5	7.5
45	2900	200	54.6	5	7.5
46	2900	183	45.5	5	5.5
47	2900	214	64.2	15	7.5
48	2900	200	53.7	15	7.5
49	2900	183	44.2	15	5.5
50	2900	214	60	25	7.5
51	2900	200	49	25	7.5
52	2900	183	38	25	5.5
53	2900	214	56.8	30	7.5
54	2900	200	45.7	30	7.5
55	2900	183	34.2	30	5.5
56	2900	214	52.4	35	7.5

صفحه قبل

فهرست

صفحه بعد

پمپ‌های ایران تولید

ردیف	سرعت r.p.m	قطر پروانه mm	ارتفاع m	بازدهی m ³ /s	توان kw	ردیف	سرعت r.p.m	قطر پروانه mm	ارتفاع m	بازدهی m ³ /s	توان kw
117	2900	184	34	50	11	146	2900	214	55	50	15
40-200						40-250					
118	1450	214	16.9	4	1.5	147	1450	264	22	4	3
119	1450	210	15.8	4	1.5	148	1450	245	18.6	4	3
120	1450	195	13.2	4	1.1	149	1450	223	15	4	1.5
121	1450	175	10	4	1.1	150	1450	205	12.4	4	1.1
122	1450	214	16.9	8	1.5	151	1450	264	21.3	12	3
123	1450	210	15.8	8	1.5	152	1450	245	17.8	12	3
124	1450	195	13	8	1.1	153	1450	223	14.2	12	1.5
125	1450	175	9.9	8	1.1	154	1450	205	11.5	12	1.1
126	1450	214	16.2	16	1.5	155	1450	264	19.9	20	3
127	1450	210	14.8	16	1.5	156	1450	245	16.2	20	3
128	1450	195	11.8	16	1.1	157	1450	223	12.5	20	1.5
129	1450	175	8	16	1.1	158	1450	205	9.5	20 22	1.1
130	2900	214	15	20	1.5	159	2900	264	17	28	3
131	2900	210	13.6	20	1.5	160	2900	245	13	28	3
132	2900	195	10	20	1.1	161	2900	264	15.3	32	3
133	2900	214	13.2	24	1.5	162	2900	264	91.6	10	30
134	2900	210	11.5	24	1.5	163	2900	250	81.6	10	22
135	2900	214	69.3	10	15	164	2900	238	72.6	10	18.5
136	2900	200	59.5	10	11	165	2900	225	64	10	15
137	2900	178	44.8	10	11	166	2900	210	55.6	10	11
138	2900	214	69	20	15	167	2900	264	88.3	30	30
139	2900	200	58.8	20	11	168	2900	250	77.6	30	22
140	2900	178	44.2	20	11	169	2900	238	68.6	30	18.5
141	2900	214	68.2	30	15	170	2900	225	60	30	15
142	2900	200	57	30	11	171	2900	210	51	30	11
143	2900	178	40.6	30	11	172	2900	264	84.3	40	30
144	2900	214	64.2	40	15	173	2900	250	73	40	22
145	2900	200	48.8	40	11	174	2900	238	64.6	40	18.5

ردیف	سرعت r.p.m	قطر پروانه mm	ارتفاع m	بازدهی m ³ /s	توان kw	ردیف	سرعت r.p.m	قطر پروانه mm	ارتفاع m	بازدهی m ³ /s	توان kw
57	2900	200	41	35	7.5	87	2900	264	80	28	15
32-250						40-160					
58	1450	264	24.5	3	3	88	1450	184	12.3	3	1.1
59	1450	255	22.5	3	2.2	89	1450	175	10.6	3	0.75
60	1450	235	18.9	3	1.5	90	1450	158	8.3	3	0.55
61	1450	210	14.3	3	1.1	91	1450	184	12	9	9
62	1450	264	24.4	9	3	92	1450	175	10.2	9	0.75
63	1450	255	22.3	9	2.2	93	1450	158	7.9	9	0.55
64	1450	235	18.6	9	1.5	94	1450	184	11.7	12	1.1
65	1450	210	13.5	9	1.1	95	1450	175	9.8	12	0.75
66	1450	264	23.5	15	3	96	1450	158	7.4	12	0.55
67	1450	255	21	15	2.2	97	2900	184	10.3	18	1.1
68	1450	235	16.7	15	1.5	98	2900	175	8.2	18	0.75
69	1450	210	11.4	15	1.1	99	2900	158	5.2	18	0.55
70	2900	264	22.5	18	3	100	2900	184	9	21	1.1
71	2900	255	20	18	2.2	101	2900	175	6.5	21	0.75
72	2900	235	15	18	1.5	102	2900	184	52	10	11
73	2900	264	21	21	3	103	2900	178	48	10	7.5
74	2900	255	18	21	2.2	104	2900	165	39.6	10	5.5
75	2900	264	101.2	4	15	105	2900	150	31.4	10	4
76	2900	240	82	4	11	106	2900	184	51.4	20	11
77	2900	210	59.2	4	7.5	107	2900	178	46.8	20	7.5
78	2900	264	101	12	15	108	2900	165	38	20	5.5
79	2900	240	81.6	12	11	109	2900	150	29.6	20	4
80	2900	210	58.4	12	7.5	110	2900	184	49	30	11
81	2900	264	98	20	15	111	2900	178	43.6	30	7.5
82	2900	240	77.2	20	11	112	2900	165	33.8	30	5.5
83	2900	210	54.8	20	7.5	113	2900	150	24.6	30	4
84	2900	264	92.4	24	15	114	2900	184	43.8	40	11
85	2900	240	70.4	24	11	115	2900	178	37	40	7.5
86	2900	210	51.2	24	7.5	116	2900	165	23	40	5.5

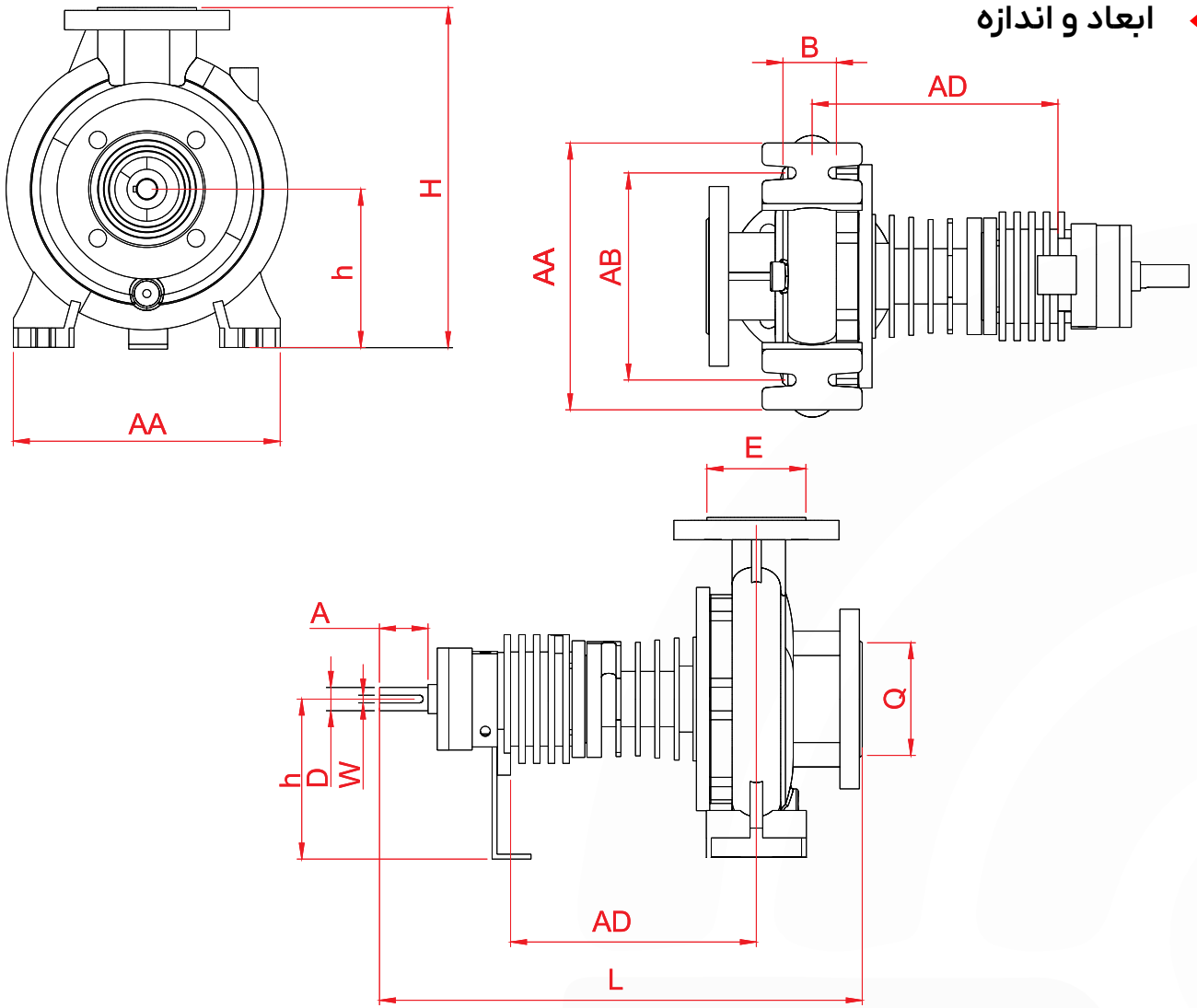
ردیف	سرعت r.p.m	قطر پروانه mm	ارتفاع m	بازدهی m ³ /s	توان kw	ردیف	سرعت r.p.m	قطر پروانه mm	ارتفاع m	بازدهی m ³ /s	توان kw
233	2900	197	40	80	15	262	2900	250	77.5	60	30
234	2900	214	44.6	100	22	263	2900	230	64	60	22
50-250						264	2900	220	56	60	18.5
235	1450	264	22.8	10	4	265	2900	264	83	80	37
236	1450	260	21.7	10	4	266	2900	250	70.6	80	30
237	1450	243	18.6	10	3	267	2900	230	55.6	80	22
238	1450	220	15	10	2.2	268	2900	220	48	80	18.5
239	1450	264	22.5	20	4	269	2900	264	74	100	37
240	1450	260	21	20	4	270	2900	250	59	100	30
241	1450	243	18	20	3	65-200					
242	1450	220	14.4	20	2.2	271	1450	264	24.3	10	5.5
243	1450	264	21.5	30	4	272	1450	260	23.3	10	5.5
244	1450	260	20	30	4	273	1450	242	19.6	10	4
245	1450	243	16.8	30	3	274	1450	220	16	10	2.2
246	1450	220	13	30	2.2	275	1450	264	24	20	5.5
247	2900	264	20	40	4	276	1450	260	23	20	5.5
248	2900	260	18.5	40	4	277	1450	242	19.3	20	4
249	2900	243	15	40	3	278	1450	220	15.8	20	2.2
250	2900	220	10.7	40	2.2	279	1450	264	23	40	5.5
251	2900	264	17.6	50	4	280	1450	260	22	40	5.5
252	2900	260	15.9	50	4	281	1450	242	18	40	4
253	2900	264	93	20	37	282	1450	220	14.2	40	2.2
254	2900	250	83	20	30	283	2900	264	20.9	60	5.5
255	2900	230	69.5	20	22	284	2900	260	19.6	60	5.5
256	2900	220	63	20	18.5	285	2900	242	15.1	60	4
257	2900	264	92	40	37	286	2900	264	19	70	5.5
258	2900	250	81	40	30	287	2900	260	17.6	70	5.5
259	2900	230	68	40	22	288	2900	264	98.6	20	55
260	2900	220	60	40	18.5	289	2900	255	92	20	45
261	2900	264	88	60	37	290	2900	242	81	20	37

ردیف	سرعت r.p.m	قطر پروانه mm	ارتفاع m	بازدهی m ³ /s	توان kw	ردیف	سرعت r.p.m	قطر پروانه mm	ارتفاع m	بازدهی m ³ /s	توان kw
175	2900	225	55.6	40	15	50-200					
176	2900	210	44.6	40	11	204	1450	214	16	10	3
177	2900	264	78	50	30	205	1450	210	15.3	10	2.2
178	2900	250	66.6	50	22	206	1450	193	12.5	10	1.5
179	2900	238	58	50	18.5	207	1450	177	10.4	10	1.1
180	2900	225	48.3	50	15	208	1450	214	15.6	20	3
181	2900	264	69	60	30	209	1450	210	14.6	20	2.2
50-160						210	1450	193	11.8	20	1.5
182	1450	184	11.5	4	1.5	211	1450	177	9.5	20	1.1
183	1450	178	10	4	1.5	212	1450	214	14.4	30	3
184	1450	162	8.3	4	1.1	213	1450	193	13.4	30	2.2
185	1450	184	11.2	12	1.5	214	1450	193	10.3	30	1.5
186	1450	178	9.9	12	1.5	215	1450	177	7.8	30	1.1
187	1450	162	8.2	12	1.1	216	2900	214	11.6	45	3
188	1450	184	10.5	20	1.5	217	2900	210	10.2	45	2.2
189	1450	178	9.3	20	1.5	218	2900	214	10.7	48	3
190	1450	162	7.2	20	1.1	219	2900	214	67	20	22
191	1450	184	9.3	28	1.5	220	2900	208	62.6	20	18.5
192	1450	178	8	28	1.5	221	2900	197	55.5	20	15
193	1450	184	8.5	32	1.5	222	2900	180	45.7	20	11
194	2900	184	48.3	10	11	223	2900	214	64.8	40	22
195	2900	165	37	10	7.5	224	2900	208	60.4	40	18.5
196	2900	150	29.8	10	5.5	225	2900	197	53.7	40	15
197	2900	184	47	30	11	226	2900	180	43.7	40	11
198	2900	165	35.8	30	7.5	227	2900	214	60.8	60	22
199	2900	150	28	30	5.5	228	2900	208	56.2	60	18.5
200	2900	184	42.5	50	11	229	2900	197	48.8	60	15
201	2900	165	30.6	50	7.5	230	2900	180	38.2	60	11
202	2900	184	39	60	11	231	2900	214	54.6	80	22
203	2900	184	35	70	11	232	2900	208	49	80	18.5

ردیف	سرعت r.p.m	قطر پروانه mm	ارتفاع m	بازدهی m ³ /s	توان kw	ردیف	سرعت r.p.m	قطر پروانه mm	ارتفاع m	بازدهی m ³ /s	توان kw
349	2900	175	41.7	50 55	22	378	2900	225	73	50	37
350	2900	214	64.6	100	45	379	2900	212	64	50	30
351	2900	204	58	100	37	380	2900	264	103.6	100	75
352	2900	192	49.5	100	30	381	2900	240	82	100	55
353	2900	175	39.5	100	22	382	2900	225	71.6	100	37
354	2900	214	62.2	150	45	383	2900	212	61.2	100	30
355	2900	204	54.8	150	37	384	2900	264	100.8	150	75
356	2900	192	45.5	150	30	385	2900	240	77.6	150	55
357	2900	175	33.5	150	22	386	2900	225	63.6	150	37
358	2900	214	56.8	200	45	387	2900	212	52.4	150	30
359	2900	204	48	200	37	388	2900	264	92.4	200	75
360	2900	214	54	220	45	389	2900	240	64.4	200	55
80-250						390	2900	264	86.4	220	75
361	1450	264	25.3	20	11	100-200					
362	1450	245	21.4	20	7.5	391	1450	214	15	25	7.5
363	1450	225	18	20	5.5	392	1450	210	14	25	5.5
364	1450	210	15.6	20	4	393	1450	195	12	25	4
365	1450	264	24.9	60	11	394	1450	180	9.8	25	3
366	1450	245	20.6	60 60	7.5	395	1450	214	14.4	75	7.5
367	1450	225	16.8	60	5.5	396	1450	210	13.5	75	5.5
368	1450	210	13.8	60	4	397	1450	195	11.2	75	4
369	1450	264	24	80	11	398	1450	180	8.7	75	3
370	1450	245	19.2	80	7.5	399	1450	214	12.7	125	7.5
371	1450	225	14.5	80	5.5	400	1450	210	11.3	125	5.5
372	1450	210	10.2	80	4	401	1450	195	8.4	125	4
373	2900	264	22.2	100	11	402	1450	180	5.4	125	3
374	2900	245	16.2	100	7.5	403	2900	214	11	150	7.5
375	2900	264	17.4	128	11	404	2900	210	9.5	150	5.5
376	2900	264	103.2	50	75	405	2900	214	8.9	175	7.5
377	2900	240	83.2	50	55	406	2900	214	62	50	55

ردیف	سرعت r.p.m	قطر پروانه mm	ارتفاع m	بازدهی m ³ /s	توان kw	ردیف	سرعت r.p.m	قطر پروانه mm	ارتفاع m	بازدهی m ³ /s	توان kw
291	2900	227	70	20	30	320	2900	260	43.5	20	22
292	2900	210	60.28	20	22	321	2900	242	38.6	20	15
293	2900	264	98	60	55	322	2900	264	32.6	20	11
294	2900	255	90.6	60	45	323	2900	260	49	60	22
295	2900	242	80	60	37	324	2900	264	42.5	60	22
296	2900	227	68.6	60	30	325	2900	255	37.3	60	15
297	2900	210	57.6	60	22	326	2900	242	30.8	60	11
298	2900	264	92.3	100	55	327	2900	227	45.6	100	22
299	2900	255	85	100	45	328	2900	210	38	100	22
300	2900	242	74	100	37	329	2900	264	32	100	15
301	2900	227	62	100	30	330	2900	255	23.8	100	11
302	2900	210	48.3	100	22	331	2900	242	33.8	160	22
303	2900	264	81.6	140	55	332	2900	227	24	160	22
304	2900	255	71.6	140	45	333	2900	210	29.6	170	22
305	2900	242	60	140	37	80-200					
306	2900	264	72.6	160	55	334	1450	214	15.5	20	5.5
80-160						335	1450	200	13	20	4
307	1450	264	11.9	10	3	336	1450	187	11.3	20	3
308	1450	260	10.9	10	2.2	337	1450	214	15	60	5.5
309	1450	242	13.5	10	1.5	338	1450	200	12.8	60	4
310	1450	220	11.7	30	3	339	1450	187	10.5	60	3
311	1450	264	10.6	30	2.2	340	1450	214	14.4	880	5.5
312	1450	260	8.2	30	1.5	341	1450	200	11.9	80	4
313	1450	242	10.7	50	3	342	1450	187	9.2	80	3
314	1450	220	9.4	50	2.2	343	1450	214	12.9	100	5.5
315	1450	264	6.7	50	1.5	344	1450	200	10.4	100	4
316	1450	260	8.6	70	3	345	1450	214	11.6	110	5.5
317	1450	242	7.4	70	2.2	346	2900	214	64.8	50	45
318	1450	220	6.8	85	3	347	2900	204	58.2	50	37
319	2900	264	49.6	20	22	348	2900	192	50.4	50	30

ردیف	سرعت r.p.m	قطر پروانه mm	ارتفاع m	بازدهی m ³ /s	توان kw
407	2900	205	56.4	50	45
408	2900	195	51	50	37
409	2900	185	44.4	50	30
410	2900	214	60.4	150	55
411	2900	205	54.2	150	45
412	2900	195	48.4	150	37
413	2900	185	41	150	30
414	2900	214	54	250	55
415	2900	205	45.6	250	45
416	2900	195	37.7	250	37
417	2900	185	28.8	250	30
418	2900	214	48	300	55
419	2900	205	38	300	45
420	2900	214	40	350	55



Type	H	h	D	W	A	AA	AB	AD	L	B	Q	E
32-160	300	130	24	8	50	250	190	255	475	80	2	1
32-200	345	165	24	8	50	250	190	240	470	80	2	1
32-250	415	180	24	8	50	340	260	240	480	90	2	1
40-200	330	163	24	8	50	250	190	240	500	70	2.5	1.5
40-250	415	180	24	8	50	330	250	250	500	90	2.5	1.5
50-160	345	165	24	8	50	280	215	250	500	80	2.5	2
50-200	355	160	24	8	50	280	215	245	485	70	2.5	2
50-250	415	185	24	8	50	330	255	280	500	10	2.5	2
65-200	405	175	24	8	50	330	250	245	485	100	3	2.5
65-250	445	195	32	8	70	370	280	300	610	120	3	2.5
80-200	445	195	32	10	70	360	280	315	625	100	4	3
80-250	485	205	32	10	70	420	325	325	630	120	4	3
100-200	480	200	32	10	70	370	280	315	625	120	5	4

تمامی ابعاد و اندازه ها بر حسب میلیمتر می باشند