



Catalog Electrical motor

کاتالوگ محصولات موتوژن
الکتروموتورهای ضد انفجار

☎ 021 8854 4230

🔍 kalasanati.com

📷 kalasanati_com

فهرست مطالب

1.....	مقدمه
3.....	اطلاعات فنی عمومی
4.....	پلاک الکتروموتور
4.....	نحوه نصب الکتروموتورها
5.....	استاندارد ها
6	الکتروموتورهای ضد انفجار
7.....	مشخصات ابعادی
8.....	مشخصات فنی

شرکت کالا صنعتی باهدف ارائه خدمات به تولیدکنندگان و کارخانه‌ها در صنایع مختلف در تأمین کالاهای موردنیاز دستگاه‌های صنعتی در سال 1381 راه اندازی شد و توانسته موفقیت و افتخارات زیادی را در این مدت به دست بیاورد. تأمین کالای سنگین مانند الکتروموتور، گیربکس و پمپ و خرید سنتی آن شاید در نگاه اول کار راحت‌تری باشد اما ممکن است با چالش‌هایی مانند پیدا کردن کالای مورد نظر با قیمت مناسب، نحوه ارسال و پرداخت مواجه شوید؛ که این چالش‌ها با خرید از فروشگاه کالا صنعتی برطرف خواهد شد و متوجه خواهید شد که خرید اینترنتی می‌تواند چه میزان از حجم کاری شما را کم کند و در کوتاه‌ترین زمان ممکن محصول به دست شما می‌رسد. در واقع کالا صنعتی با حذف واسطه‌ها، توانسته محصول را مستقیم به شما برساند که این باعث کاهش هزینه‌های شما می‌شود.

کالا صنعتی افتخار همکاری با بسیاری از کارخانجات بزرگ، شرکت‌های سیمان، فولادی پتروشیمی و دستگاه سازی‌های سراسر کشور را دارد. همچنین کالا صنعتی بزرگ‌ترین فروشگاه تخصصی در حوزه تجهیزات صنعتی است و با ایجاد دپارتمان‌های مختلف تشکیل شده از متخصصین تحصیل کرده در رشته‌های مهندسی می‌تواند مشاوره حرفه‌ای در زمینه انتخاب محصول به مشتریان ارائه دهد. مشاوره تخصصی و راهنمایی در انتخاب کالا یکی از مهم‌ترین مزیت‌های کالا صنعتی بوده و وجه تمایز آن با دیگران است. مشتریان با دریافت ویژگی‌های کامل محصول می‌توانند از بین برندهای متفاوت انتخاب بهتری داشته باشند.

در بازار سنتی، معمولاً مشاهده می‌شود که به دلیل رقابت ضعیف و ارائه خدمات به جامعه مخاطب کوچک‌تر، شرکت‌های نوپا که شروع به توسعه محصولات و فناوری‌های جدید می‌کنند، به دلیل عدم حمایت کافی، به سرعت از بازار حذف می‌شوند. در واقع کالا صنعتی با اضافه کردن پنل فروشندگان، آمادگی خود را برای حمایت از تولیدکنندگان داخلی اعلام می‌دارد و هر تولیدکننده‌ای می‌تواند محصولات خود را در سایت به فروش برساند.



ديارتمان‌های تخصصی کالا صنعتی

► **ديارتمان الكتروموتور:** الكتروموتور تک فاز - الكتروموتور سه فاز - الكتروموتور ضد انفجار الكتروموتور ترمزدار - موتور کولر - الكتروموتور تخت - لوازم جانبی الكتروموتور

► **ديارتمان گیربکس:** گیربکس حلزونی - گیربکس هلیکال - گیربکس چهار محور - گیربکس هلیکال شافت مستقیم - گیربکس بول هلیکال - گیربکس سه محور - گیربکس روسی - گیربکس اکسترودر - گیربکس بالابر - گیربکس جک اسکرو - گیربکس کتابی

► **ديارتمان پمپ:** پمپ خانگی - پمپ کشاورزی - پمپ استخری - پمپ دنده‌ای - پمپ لجن کش - پمپ کفکش - پمپ سیرکولاتور - پمپ جتی - پمپ بشقابی - پمپ شناور - پمپ وکیوم - پمپ کارواش - پمپ تزریق - پمپ کولر - ست کنترل و لوازم جانبی انواع پمپ پمپ هیدرولیک

► **ديارتمان برق صنعتی:** موتور ویبره - ویبره فلنچدار - اینورتر سه فاز - اینورتر تک فاز اینورتر آسانسور - کنترل PLC - تجهیزات فرمان و کلیدزنی - کنتاکتور

► **ديارتمان قطعات صنعتی:** بلبرینگ چینی - بلبرینگ شیار عمیق بلبرینگ خودتنظیم بلبرینگ کف گرد - رولبرینگ کروی - یاتاقان - پلینگ N-EUPEX کوپلینگ دنده‌ای کوپلینگ لقمه‌ای - کوپلینگ دیسکی - کوپلینگ میل پینی - هواکش - دمنده - مکنده

► **ديارتمان تجهیزات ابزار دقیق:** سنسور صنعتی - ترموکوپل صنعتی - گیج فشار رفراکتومتر - ترانس‌میتور | نمایشگر صنعتی - فلومتر - کنترلر صنعتی - فلو سوئیچ - پرشر سوئیچ - ترمو سوئیچ - شیرآلات صنعتی

► **شفت:** شفت الکتروموتورها با یک سرخروجی تولید می‌گردد. ابعاد نهایی شفت‌ها با تلرانس‌های دقیق توسط دستگاه‌های CNC ماشین کاری می‌شود، خار و جای خار بر روی شفت و طبق استاندارد DIN 6880 می‌باشد. دایکاست روتورها با آلومینیوم خالص می‌باشد و پس از تولید کامل روتورها، بالانس دینامیکی آن‌ها با دستگاه‌های کامل دقیق صورت می‌گیرد.

► **جعبه ترمینال:** در الکتروموتورهای با فریم آلومینیومی، جعبه ترمینال به صورت یکپارچه با فریم، ریخته گری می‌شود و امکان هدایت کابل‌های برق را از قسمت راست و چپ جعبه ترمینال فراهم می‌سازد و به این منظور گلندهای استاندارد بر اساس استاندارد DIN 46320 استفاده می‌شود. در الکتروموتورهای با فریم چدنی و جعبه ترمینال بصورت جداگانه ریخته گری می‌شود و امکان هدایت کابل‌های برق را در هر چهار جهت الکتروموتور می‌تواند فراهم سازد.

► **تهویه الکتروموتورها:** پروانه الکتروموتورها از جنس پلی آمید با مقاومت مکانیکی بالا تولید گردیده که در انتهای الکتروموتورها بر روی شفت نصب می‌شود هوا توسط چرخش پروانه از عقب الکتروموتور به طرف جلو و بر روی بدنه دمیده می‌شود. **فریم آلومینیومی:** فریم الکتروموتورهای سایز 160-56 از جنس آلیاژ آلومینیوم، به روش دایکاست ریخته گری می‌شود.

► **فریم چدنی:** فریم الکتروموتورهای سایز 100-355 از جنس چدن ریخته گری می‌شود.

► **بلبرینگ:** بلبرینگ‌های مورد استفاده تا سایز فریم 160 از نوع 2Z و از 160 به بالا از نوع Z می‌باشند. برای بلبرینگ‌های نوع Z امکان گریس کاری از طریق گریس خور وجود دارد. در موارد نیاز، بنا به درخواست مشتری و با توجه به مقتضیات کار، به جای بلبرینگ رول بیرینگ نصب می‌گردد.

► **درجه حفاظت:** میزان حفاظت الکتروموتورها در مقابل نفوذ ذرات خارجی، آب و گرد و غبار بر اساس استاندارد IEC 60034-5 تعریف می‌شود.

► **ولتاژ و فرکانس:** الکتروموتورهای صنعتی موتوژن بطور معمول برای کار با فرکانس 50HZ و ولتاژهای مطابق با جداول مشخصات نامی طراحی شده اند، الکتروموتورهای طراحی شده برای کار با فرکانس 50HZ را می‌توان با منبع تغذیه 60HZ نیز به کار برد. در این صورت برای به دست آوردن مشخصات کارایی جدید، ضمن ثابت نگه داشتن ولتاژ نامی، سایر اطلاعات داده شده در جداول را بایستی در ضرایب تبدیل ضرب کرد.

پلاک الکتروموتور

توضیح علائم مندرج در پلاک محصول (الکتروموتور موتوژن)

1. تیپ موتور شامل اندازه فریم و تعداد قطب (ساختمان موتورهای تک فاز)
2. دائم کار (کاردهی)
3. تعداد فاز
4. توان موتور به کیلووات / اسب
5. فرکانس تغذیه
6. جریان موتور
7. ولتاژ
8. اتصال مثلث
9. اتصال ستاره
10. کلاس عایقی
11. درجه حفاظت در برابر نفوذ
12. شماره سریال
13. ضریب قدرت
14. نحوه نصب
15. سطح مجاز استرس عایق
16. دور در دقیقه

MOTOGEN				موتوژن			
INDUCTION MOTOR							
○ TYPE: ①		S②		PH. ③		IM: ④14 ○	
IP: ⑤11		HZ: ⑥		V: ⑦		KW: ⑧	
R.P.M: ⑨16		A: ⑩		COS φ : ⑪13			
In.CL: ⑫10		YEAR:		NO. ⑬12		IEC 60034 Kg:	
MOTOGEN CO. TABRIZ-IRAN Tel: +98(0411)4453001-3 WWW.MOTOGEN.COM							

نحوه نصب الکتروموتورها

امکان نصب در موقعیت‌های مختلف الکتروموتور در فریم‌های مختلف

نحوه نصب الکتروموتور: در صورتی که در کاربرد مد نظر مصرف کننده نیروی محوری قابل توجهی به شفت موتور وارد می‌شود لازم است در ساخت موتور از یاتاقان‌های تماس زاویه‌ای استفاده شود، همچنین نیروهای شعاعی بزرگ نیز به یاتاقان‌های غلتشی استوانه‌ای نیاز دارند.

Frame No.	Basic				
	B3	B5	B14	B34	B35
56~112	•	•	•	•	•
132~160	•	•	—	—	•
225-180	•	•	—	—	•
355-250	•	—	—	—	•

استاندارد ها

استانداردهای حفاظت در برابر نفوذ گرد و غبار و مایعات

کلاس حفاظتی	عدد سمت چپ	عدد سمت راست
IP22	حفاظت از الکتروموتور در مقابل اجسام جامد بزرگتر از 12 میلیمتر	حفاظت از الکتروموتور در مقابل ریزش قطرات آب تا زاویه 15 درجه نسبت به خط عمود
IP44	حفاظت در مقابل اجسام جامد خارجی به قطر بیش از یک میلیمتر	حفاظت در مقابل آبی که به صورت قطره ای از هر جهت به روی الکتروموتور پاشیده می شود
IP54	حفاظت در مقابل نفوذ گرد و غبار به داخل الکتروموتور در مقیاس زیاد	
IP55		حفاظت در مقابل آبی که از نازل سرشیلنگ از هر جهت به روی الکتروموتور پاشیده می شود
IP65	حفاظت در مقابل نفوذ گرد و غبار به داخل الکتروموتور بطور کامل	



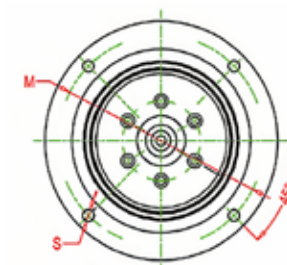
الکتروموتورهای ضد انفجار

با دانش فنی (ABB)



مشخصات ابعادی

الکتروموتورهای ضد انفجار - سایز فریم 80-132

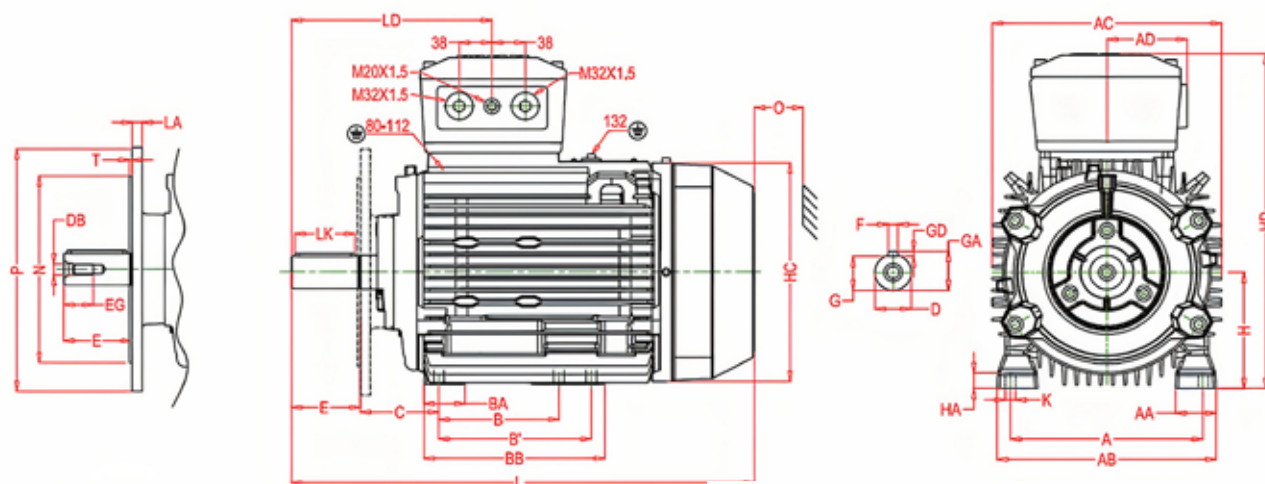


Motor Size	Flange Dimensions			
	P	M	N	S
80-90	200	165	130	M10
100-112	250	215	180	M12
132	300	265	230	M12

Cable Glands Sizes

اندازه‌های گلند کابل

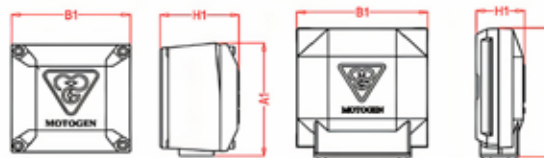
Frame Size	Metric Threads
80-90	1×M20×1.5+1×M25×1.5
100-132	1×M20×1.5+2×M32×1.5



Terminal box dimensions

Ex db 80-132

Ex db eb 80-132



Motor Size	A1	B1	H1
Ex db 80-132	175	170	115
Ex db eb 80-132	210	188	63

	FRAME NO. IEC	A	AA	AB	AC	AD	B	B'	BA	BB	C	D	DB	E	EG	F	G	GA	GD	H	HA	HC	HD	K	L	LD	O	LK
2-8 Poles	80M	125	34	160	175	92	100	125	32	150	50	19	M6	40	16	6	15.5	21.5	6	80	10	160	300	10	340	170	20	32
	90SL	140	34	175	195	92	100	125	32	150	56	24	M8	50	19	8	20	27	7	90	10	190	315	10	405	180	20	40
	100L	160	45	220	215	92	140	-	41	170	63	28	M10	60	22	8	24	31	7	100	10	210	335	12	440	194	25	50
	112M	190	45	220	215	92	140	-	39	170	70	28	M10	60	22	8	24	31	7	112	15	210	350	12	440	194	25	50
	132SM	216	44	245	275	92	140	178	48	210	89	38	M12	80	28	10	33	41	8	132	17	265	390	12	540	234	30	70

• تمامی ابعاد به میلی‌متر می‌باشند

مشخصات فنی

الکتروموتورهای سه فاز القائی ضد انفجاری تک دور فریم چدنی روتور قفس سنجابی از نوع (LV Flameproof motors EX dp/Ex db eb IICT4Gb)

POLE	تیپ موتور	اندازه فریم	قدرت خروجی		سرعت در بار نامی rpm	ولتاژ نامی	جریان نامی A	گشتاور نامی N.m	راندمان EFF	ضریب قدرت (Cosφ)	جریان راه اندازی		گشتاور راه اندازی		گشتاور شکست	ممان اینرسی Kg.m ²	وزن مدل پایه دار Kg	سطح نويز
			KW	HP							جریان نامی	گشتاور نامی						
3000 rpm - 2 Pole	EExd 80MA2	80M	0.75	1	2861	230Δ/400 Y	1.62 Y	2.5	77.2	0.86	7.3	3.7	3.8	0.0006	37	59		
	EExd 80MB2	80M	1.1	1.5	2831	230Δ/400 Y	2.21 Y	3.7	81.1	0.89	5.7	3.0	3.2	0.0007	39	59		
	EExd 90SLA2	90SL	1.5	2	2881	230Δ/400 Y	3.0 Y	5	81.9	0.88	6.7	3.0	3.5	0.001	50	65		
	EExd 90SLC2	90SL	2.2	3	2871	230Δ/400 Y	4.19 Y	7.3	84.6	0.90	7.5	2.7	3.5	0.0014	53	65		
	EExd 100LA2	112M	3	4	2899	400Δ/690 Y	5.5 Δ	10	85.9	0.91	7.5	2.2	3.0	0.0036	67	65		
	EExd 112MB2	112M	4	5.5	2901	400Δ/690 Y	7.5 Δ	13	88.5	0.90	7	2.4	3.0	0.0043	70	65		
	EExd 132SMB2	132SM	5.5	7.5	2905	400Δ/690 Y	10 Δ	18	87.0	0.88	6.7	2.4	3.3	0.009	98	71		
	EExd 132SMD2	132SM	7.5	10	2914	400Δ/690 Y	13.8 Δ	25	88.5	0.90	7.6	2.8	3.6	0.012	106	71		
1500 rpm - 4 Pole	EExd 80MA4	80M	0.55	0.75	1421	230Δ/400 Y	1.4 Y	3.7	76.1	0.75	4.9	2.3	2.7	0.001	38	59		
	EExd 80MB4	80M	0.75	1	1413	230Δ/400 Y	1.8 Y	5.1	77.3	0.78	5.1	2.4	2.7	0.0012	38	59		
	EExd 90SLA4	90SL	1.1	1.5	1435	230Δ/400 Y	2.48 Y	7.3	79.9	0.80	6.7	2.8	3.5	0.002	51	54		
	EExd 90SLC4	90SL	1.5	2	1431	230Δ/400 Y	3.31 Y	10	80.9	0.81	6.5	2.9	3.4	0.003	53	54		
	EExd 100LA4	112M	2.2	3	1441	230Δ/400 Y	4.4 Y	14.5	85.8	0.86	7	2.7	3.3	0.0075	67	52		
	EExd 100LB4	112M	3	4	1442	400Δ/690 Y	6.1 Δ	20	85.5	0.83	7	2.7	3.4	0.0081	69	52		
	EExd 112MC4	112M	4	5.5	1436	400Δ/690 Y	8.4 Δ	27	85.0	0.81	6.9	2.9	3.7	0.0093	72	52		
	EExd 132SMB4	132SM	5.5	7.5	1448	400Δ/690 Y	11.4 Δ	36	87.0	0.80	6.7	3.1	3.3	0.02	102	60		
	EExd 132SMD4	132SM	7.5	10	1447	400Δ/690 Y	15.4 Δ	50	87.9	0.80	6.6	3.1	3.4	0.03	108	60		



با دانش فنی (ABB)

درجه حفاظت 66 , 65 , 56 IP بنابر تقاضا قابل ارائه است.

الکتروموتورها برای ولتاژهای 380-400 - 415V و فرکانس 50HZ مطابق استاندارد IEC 1-60034 در نظر گرفته شده اند، مقادیر

جدول برای ولتاژ 400 و فرکانس 50HZ داده شده است .

الکتروموتورهای سه فاز القائی ضد انفجاری تک دور فریم چدنی روتور قفس سنجابی از نوع [LV Flameproof motors Ex dp/Ex db eb IICT4Gb]

Cooling: IC 411

کلاس عایقی F(155)

V=400V F=50HZ IP = 55

کلاس دمایی B(130)

POLE	تیپ موتور	اندازه فریم	قدرت خروجی		سرعت در بار نامی rpm	ولتاژ نامی	جریان نامی A	گشتاور نامی N.m	راندمان EFF	ضریب قدرت (Cosφ)	جریان راه اندازی	گشتاور راه اندازی	گشتاور شکست	ممان اینرسی Kg.m ²	وزن مدل پایه دار	سطح نوز
			جریان نامی	گشتاور نامی							گشتاور نامی					
1000 rpm - 6 Pole	EExd 80MA6	80M	0.37	0.5	957	230Δ/400 Y	1.22 Y	3.7	72.2	0.6	5	3.4	3.6	0.0022	38	55
	EExd 80MB6	80M	0.55	0.75	942	230Δ/400 Y	1.66 Y	5.6	72.2	0.66	4.5	2.8	2.9	0.0022	38	55
	EExd 90SLA6	90SL	0.75	1	942	230Δ/400 Y	2.17 Y	7.6	72.8	0.68	4.5	2.8	3.2	0.0036	50	44
	EExd 90SLC6	90SL	1.1	1.5	940	230Δ/400 Y	3.25 Y	11	74.4	0.66	4.6	3.1	3.4	0.0037	52	44
	EExd 100LA	112M	1.5	2	956	230Δ/400 y	3.6 Y	15	80.3	0.74	4.9	2.3	2.9	0.0012	66	47
	EExd 112MB6	112M	2.2	3	950	230Δ/400 Y	5.2 Y	22	80.9	0.75	4.8	2.2	2.8	0.0014	69	50
	EExd 132SMB6	132SM	3	4	961	400Δ/690 Y	6.9 Δ	30	82.4	0.76	6.1	2.1	3.0	0.0032	102	57
	EExd 132SMC6	132SM	4	5.5	967	400Δ/690 Y	9.3 Δ	39.5	84.9	0.73	6.6	2.3	3.4	0.034	104	57
	EExd 132SMD6	132SM	5.5	7.5	958	400Δ/690 Y	12.5 Δ	55	84.8	0.75	6.7	2.2	3.0	0.036	106	57
750 rpm - 8 Pole	EExd 80MA8	80M	0.18	0.25	720	230Δ/400 Y	1.08 Y	2.4	51.8	0.46	3.2	3.7	4.0	0.0022	38	36
	EExd 80MB8	80M	0.25	0.33	705	230Δ/400 Y	1.15 Y	3.4	56.0	0.56	3.0	2.6	2.8	0.0022	38	36
	EExd 90SLA8	90SL	0.37	0.5	695	230Δ/400 Y	1.34 Y	5.1	63.6	0.62	3.0	2.0	2.2	0.0036	50	36
	EExd 90SLC8	90SL	0.55	0.75	695	230Δ/400 Y	2.05 Y	7.6	65.0	0.6	3.1	2.2	2.4	0.0037	52	36
	EExd 100LA8	112M	0.75	1	720	230Δ/400 Y	2.6 Y	10	73.5	0.57	3.8	2.0	2.9	0.012	66	44
	EExd 100LB8	112M	1.1	1.5	717	400Δ/690 Y	3.9 Y	15	74.0	0.55	3.7	2.1	2.9	0.012	66	46
	EExd 112MC8	112M	1.5	2	713	400Δ/690 Y	5 Y	20	75.6	0.57	3.7	2.0	2.7	0.014	70	44
	EExd 132SMC8	132SM	2.2	3	720	400Δ/690 Y	6.3 Δ	29	78.6	0.64	4.7	2.0	2.9	0.034	104	59
	EExd 132SMD8	132SM	3	4	710	400Δ/690 Y	8.0 Δ	40	79.3	0.69	4.1	1.7	2.3	0.036	104	59



با دانش فنی (ABB)

درجه حفاظت 66 , 65 , 56 IP بنابر تقاضا قابل ارائه می‌باشد.

الکتروموتورها برای ولتاژهای 415 - 400 - 380 و فرکانس 50HZ مطابق استاندارد IEC 1-60034 در نظر گرفته شده اند، مقادیر

جدول برای ولتاژ 400 و فرکانس 50HZ داده شده است .