

پمپ سمنان انرژی

((تولید موتور))



kalasanati.com



[@kalasanati.ir](https://www.instagram.com/kalasanati.ir)

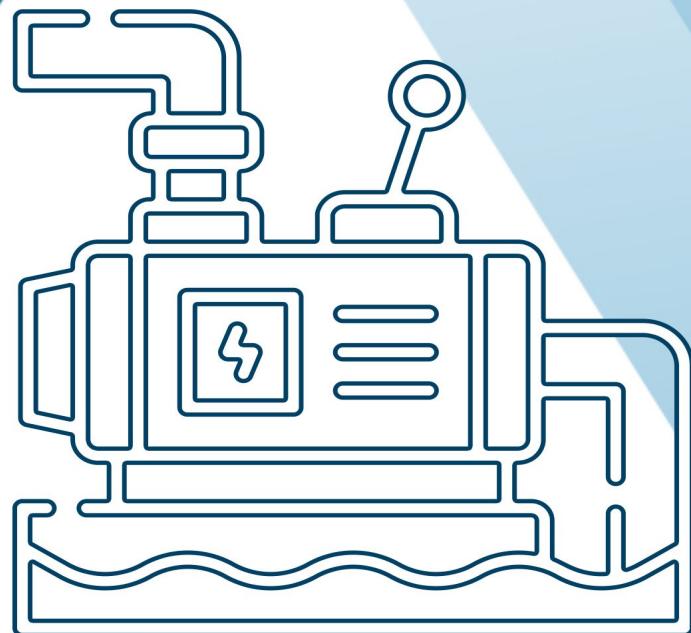


[+982188544230](tel:+982188544230)

Catalog 2021

PUMP

www.kalasanati.com





NAVID MOTOR سمنان انرژی

شرکت صنایع نوید موتور

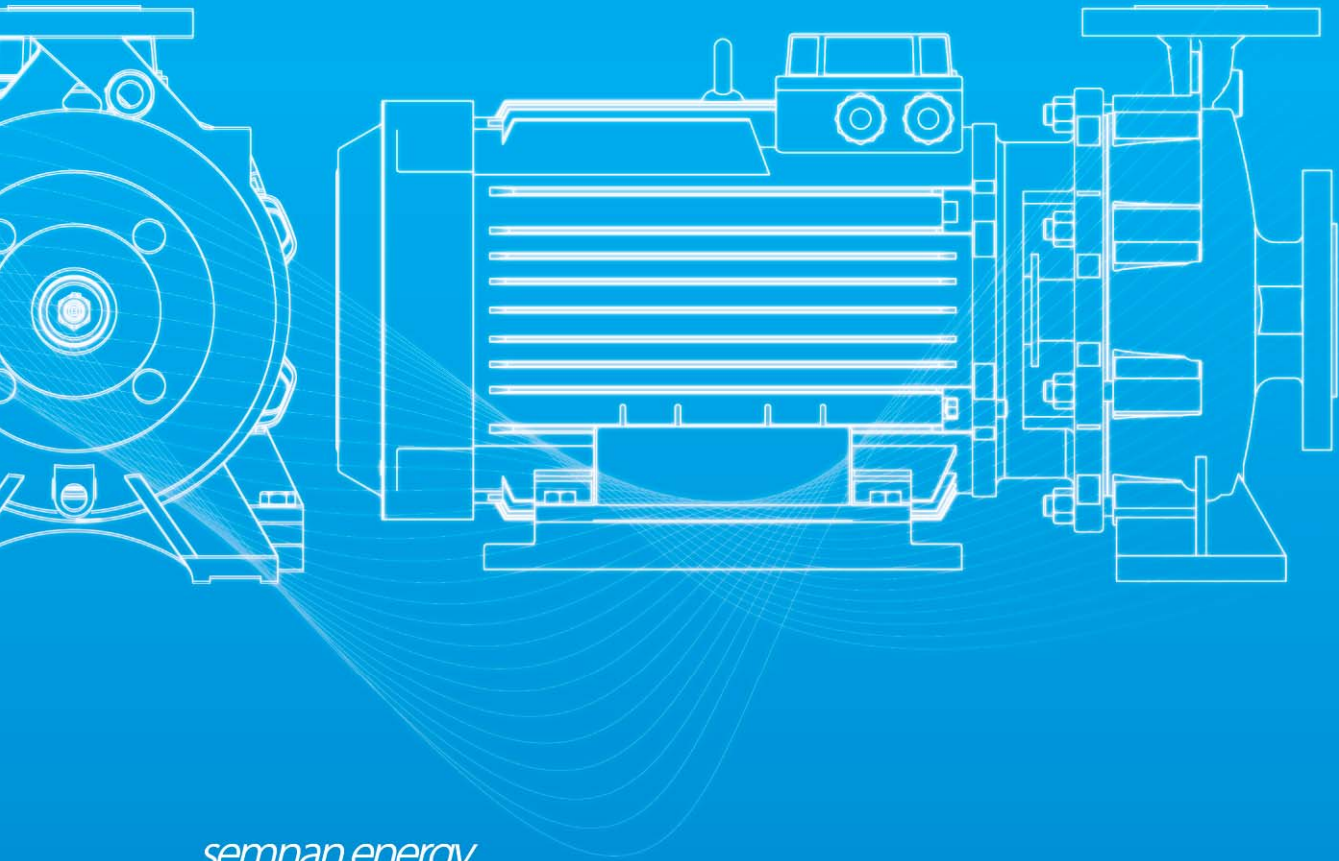
پمپ سمنان انرژی

(گروه پمپیران)



Pump

Kalasanati.com



semnan energy

NAVID MOTOR IND.

Etabloc PUMPS

الکتروپمپ‌های اتابلوک

گروه پمپیران / شرکت صنایع نوید موتور



Kalasanati.com



معرفی گروه پمپیران

خطوط تولید، انبارها، آزمایشگاه‌ها و سالن‌های پشتیبانی می‌باشند. گروه پمپیران فعالیت‌های خود را در طراحی و ساخت و تولید انواع پمپ‌های مورد نیاز برای آب، نفت و انرژی و صنایع وابسته مطابق با استانداردهای جهانی توسعه داده است و پمپ‌های مورد نیاز را با مواد مختلفی همچون چدن، برنز و فولاد های کربنی و آلیاژی به بازارهای داخلی و خارجی عرضه می‌نماید.

گروه صنایع پمپ سازی ایران (پمپیران) در سال ۱۳۵۴ شمسی تاسیس گردید و تولید انواع پمپ را تحت لیسانس شرکت KSB آلمان آغاز نمود.

گروه صنایع پمپ سازی ایران (پمپیران) با ایجاد بیش از ده شرکت تولیدی و مهندسی اکنون به یک شرکت هلدینگ تولیدی (مادر تخصصی) تبدیل گردیده و بزرگترین گروه پمپ ساز خاورمیانه می باشد. در حال حاضر بیش از ۸۰۰ نفر نیروی متخصص مجرب و کار آزموده در واحدهای مجهز تولید، مهندسی، پشتیبانی و آزمایشگاه های شرکت های گروه اشتغال دارند. مساحت کارخانه های این شرکت ها حدود ۱۶۰،۰۰۰ متر مربع بوده که بیش از ۷۵،۰۰۰ متر مربع آن، فضاهای سر پوشیده

شرکت های گروه پمپیران به شرح زیر می باشند:

- شرکت صنایع پمپیران
- نوید سهند
- شرکت نوید موتور/ پمپ سمنان انرژی
- پمپ پرشیا

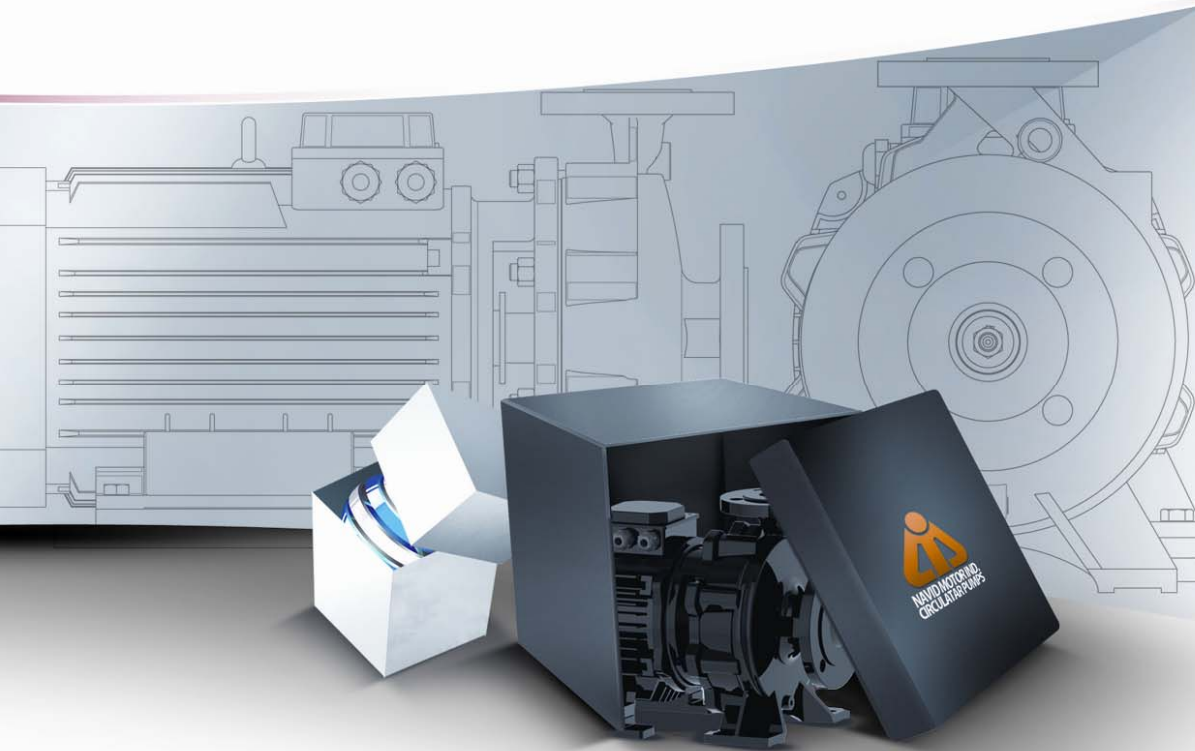
تولید انواع الکتروموتورهای صنعتی، خانگی و مخصوص طبق سفارش مشتری
تولید انواع قطعات منفصله الکتروموتور
تولید انواع قطعات پمپ‌های گریز از مرکز، فشار قوی و صادراتی
خدمات وایرکات با ماشین CNC جهت برش فولاد، آلومینیوم، مس، تنگستن و کارباید
ساخت قالب‌های برشی تکی و پروگرسو
ماشینکاری انواع قطعات با ماشین های سنتر Mandelli

شرکت صنایع نوید موتور در سال ۱۳۷۵ بر اساس مجوز تاسیس، به شماره ۱۴۲۶۷ از اداره کل صنایع استان آذربایجان شرقی به صورت شرکت سهامی خاص تاسیس، و طی شماره ۸۲۵۳ در اداره ثبت شرکت‌های تبریز به ثبت رسیده است.
به موجب بهره‌برداری شماره ۵۱۶۰۶۱ صادره از اداره کل صنایع استان ظرفیت تولید شرکت به شرح زیر می باشد:

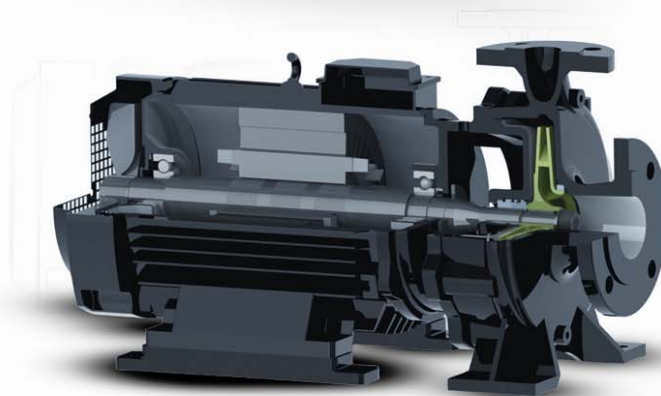
- تولید انواع الکتروپمپ‌های سیر کولاتور خطی
- تولید انواع الکتروپمپ‌های سیر کولاتور با موتور آبگرد
- تولید انواع الکتروپمپ‌های اتابلوک
- تولید انواع بوستر پمپ



Kalasanati.com



PUMP Selection انتخاب پمپ



مشخصات فنی پمپ

حداکثر تا 400m³/h
حداکثر تا 90m
-20 +120
10bar
مکانیکال سیل

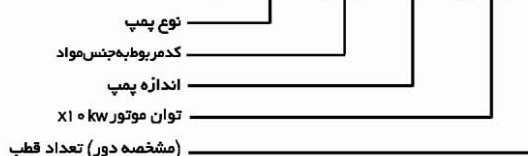
دبی
ارتفاع آبدهی
محدوده دما
ماکزیمم فشار محفظه
آببندی

ساختمان پمپ

محفظه حلزونی، تک طبقه، پروانه یک سر آویز، مکش مرکزی، رینگهای سایشی قابل تعویض

نام‌گذاری و علامت‌های اختصاری

Etabloc G 32-200/55 2



آب رسانی، سیستم‌های آبیاری، آب‌های زهکشی، سیستم‌های گرمایشی، سیستم‌های تهویه، آب آشامیدنی، آب گرم (تا 120 درجه سانتیگراد)، آب سیستم‌های خنک‌کاری، آب استخر (سفارشی)، سیستم آتش‌نشانی

مشخصات فنی موتور

روتور
استاندارد
سیستم
ولتاژ
تعداد فاز
توان موتور
درجه حفاظت موتور
کلاس حرارتی سیم پیچی
نوع کارکرد دائم کار

قفس سنجابی
IEC 34
خنک‌کاری محیطی
380V - 50 Hz
3
1.1KW - 22 KW
IP 54
F
S1

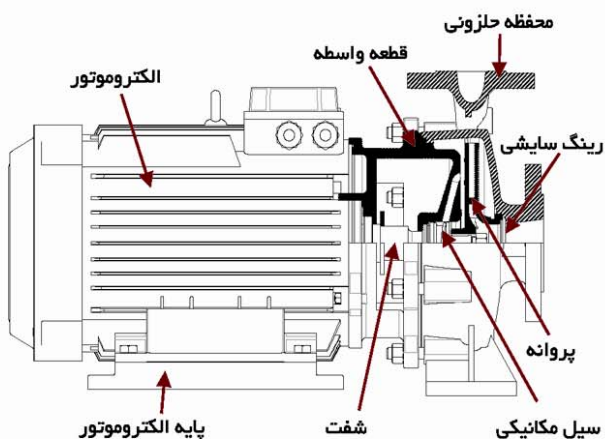
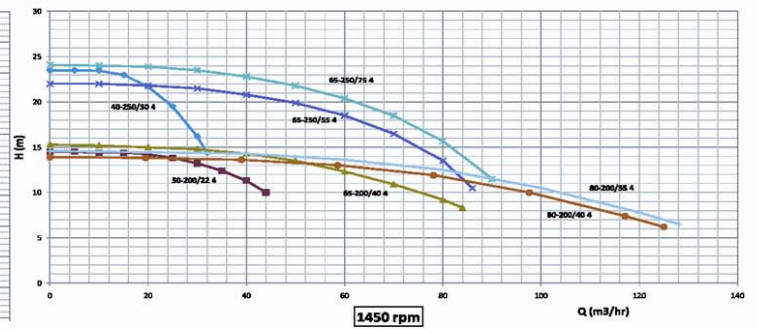
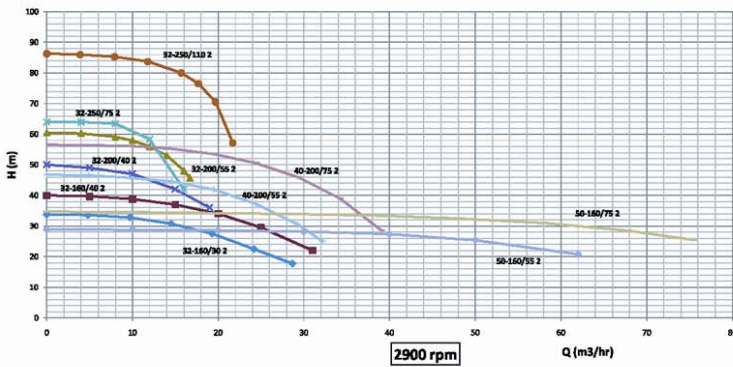


Kalasanati.com



PUMPS General Selection Charts

چارت انتخاب عمومی پمپها



نوع مواد	قطعه
JL1040/GG25 چدن	محفظه حلزونی
JL1040/GG25 چدن	قطعه واسطه
JL1040/GG25 چدن	رینگهای سایشی محفظه
GG25 چدن	شفت
GG25 چدن	پروانه
سیل مکانیکی	آببندی
JL1040/GG25 چدن	پایه الکتروموتور



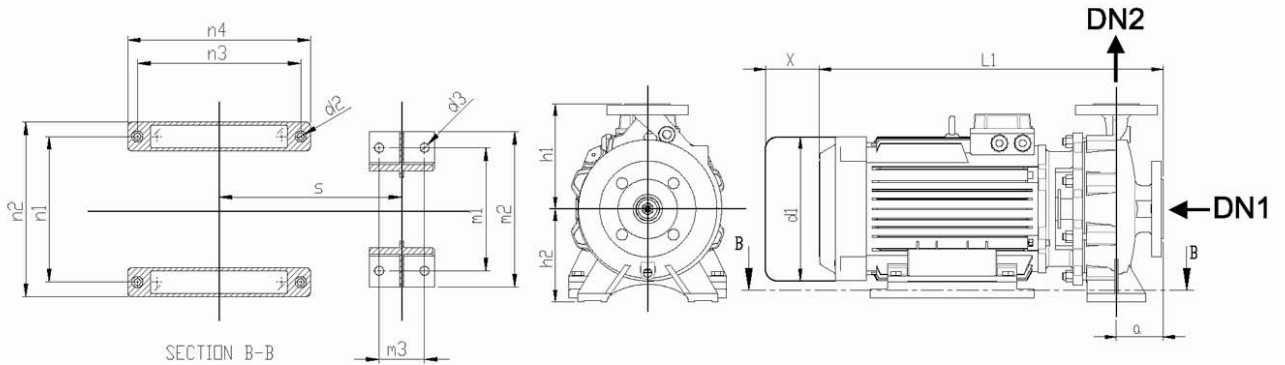
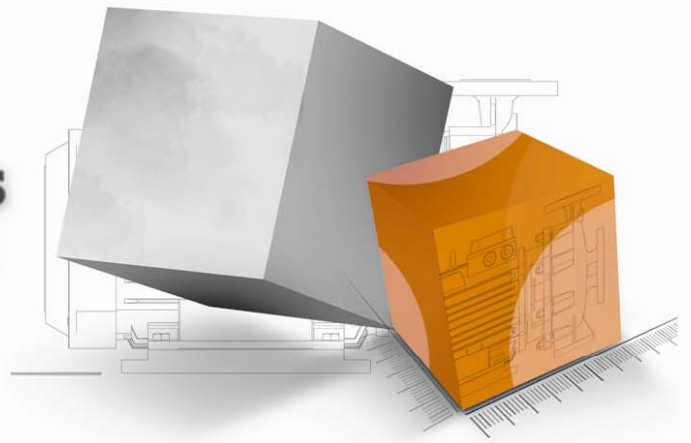
Kalasanati.com

Etabloc PUMPS

الکتروپمپ‌های اتابلوک

PUMPS Dimension

ابعاد پمپ‌ها



PUMP SIZE	DN1	DN2	h1	h2	X	l1	d1	a	n1	n2	n3	n4	d2	d3	m1	m2	m3	S
32-160/40 2	50	32	160	132	140	514	214	80	193	233	204	234	11	14	190	240	70	246
32-160/30 2	50	32	160	132	140	514	193	80	160	200	204	234	11	14	190	240	70	235
32-200/40 2	50	32	180	160	140	514	214	80	193	233	204	234	11	14	190	240	70	246
32-200/55 2	50	32	180	160	140	590	247	80	225	270	252	282	11	14	190	240	70	282
32-250/75 2	50	32	225	180	140	615	247	100	225	270	252	282	11	14	250	320	95	287
32-250/110 2	50	32	225	180	140	745	302	100	265	315	335	365	11	14	250	320	95	357
40-200/55 2	65	40	180	160	140	615	247	100	225	270	252	282	11	14	212	265	70	287
40-200/75 2	65	40	180	160	140	615	247	100	225	270	252	282	11	14	212	265	70	287
40-250/30 4	65	40	225	180	140	540	193	100	160	200	204	234	11	14	250	320	95	258
50-160/75 2	65	50	180	160	140	625	247	100	225	270	252	282	11	14	212	265	70	287
50-160/55 2	65	50	180	160	140	625	247	100	225	270	252	282	11	14	212	265	70	287
50-200/22 4	65	50	200	160	140	493	208	100	90	160	—	—	11	14	225	320	75	300
65-200/40 4	80	65	225	180	140	539	214	100	193	233	204	234	11	14	225	320	75	251
65-250/75 4	80	65	250	200	140	635	247	100	225	270	252	282	11	14	280	360	120	310
65-250/55 4	80	65	250	200	140	635	247	100	225	270	252	282	11	14	280	360	120	310
80-200/40 4	100	80	250	180	140	574	214	125	193	233	204	234	11	14	280	345	95	261
80-200/55 4	100	80	250	180	140	663	247	125	255	270	252	282	11	14	280	345	95	310



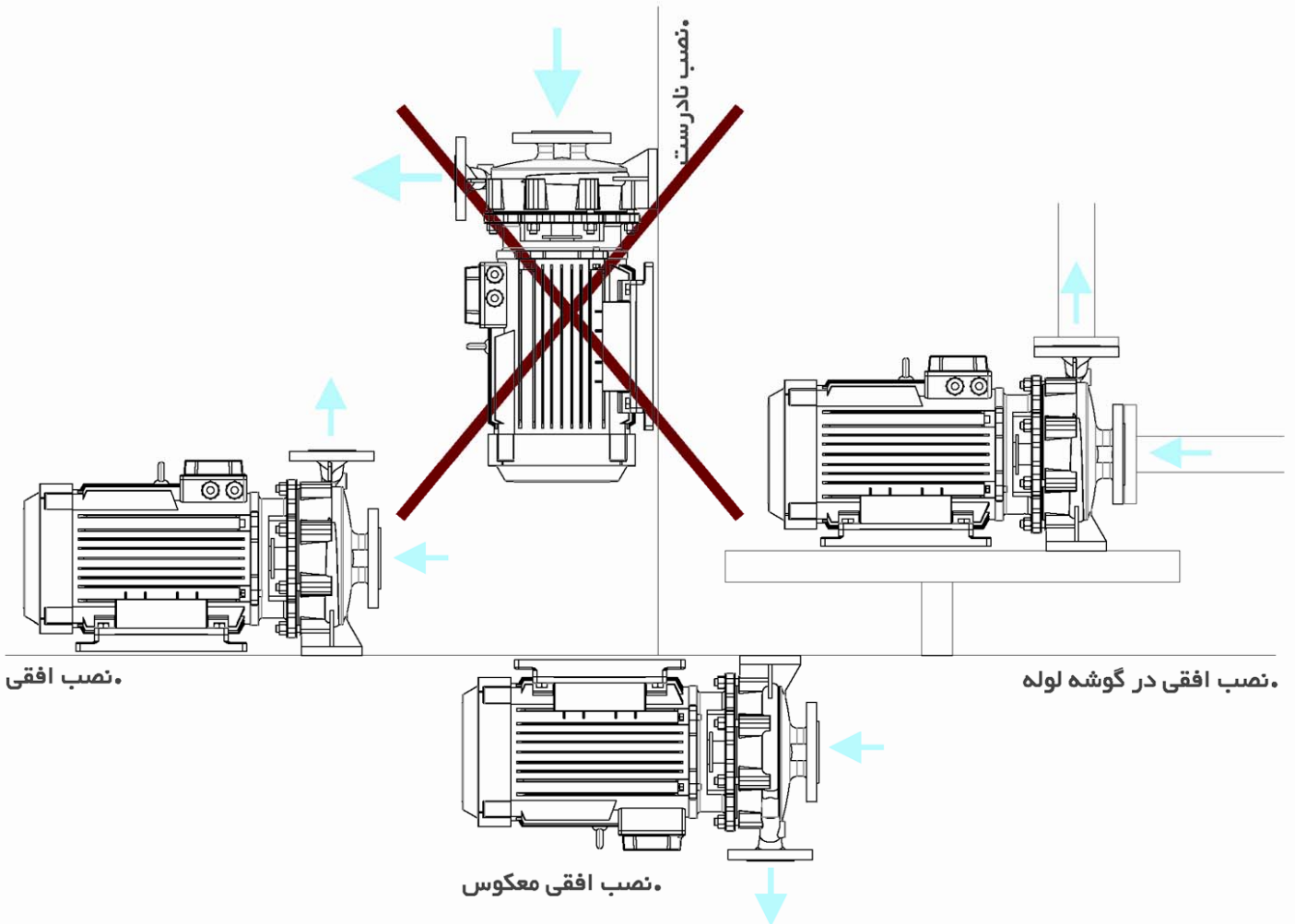
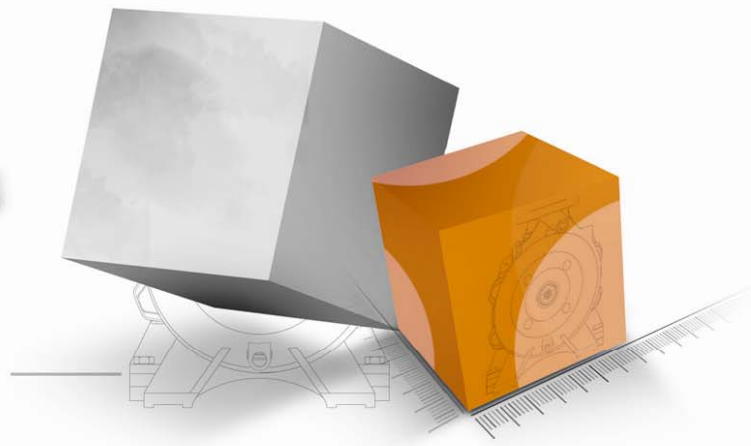
Kalasanati.com

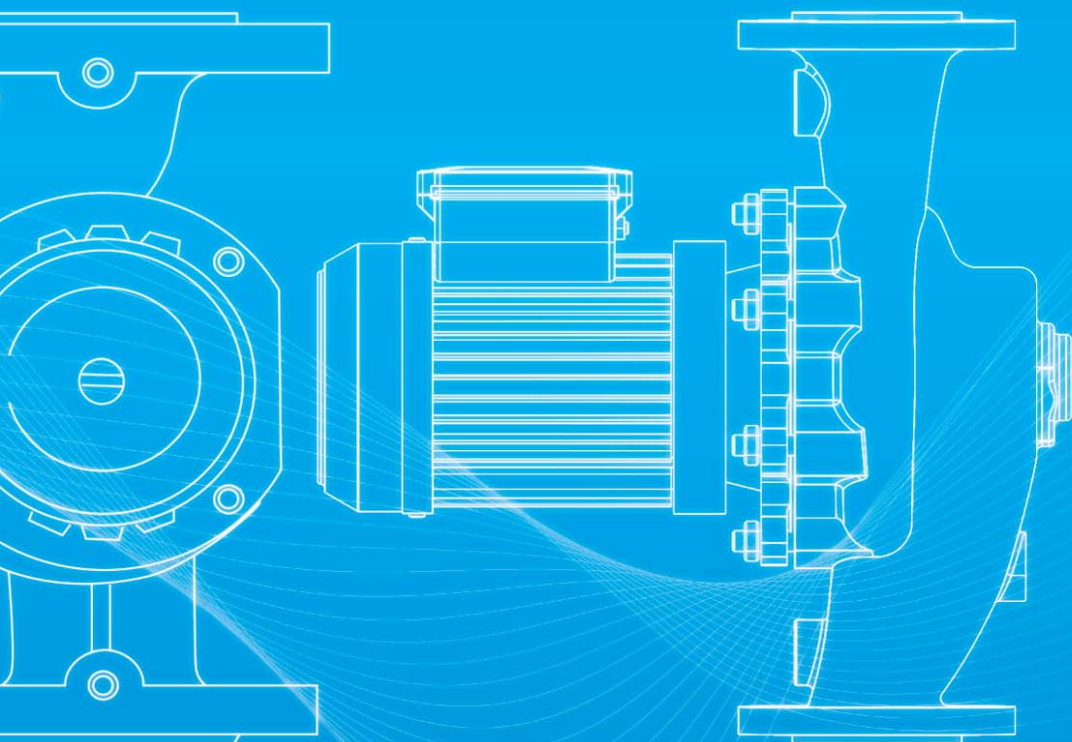
Etabloc PUMPS

الکتروپمپ‌های اتابلوک

PUMPS Connections

جایگاه و نحوه نصب پمپ‌ها





Kalasanati.com

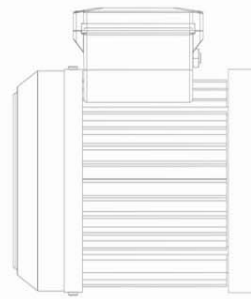
semnan energy

**NAVID MOTOR IND.
ETATHERM PUMPS**

الکتروپمپ‌های اتاترم
شرکت صنایع نوید موتور / پمپ‌سمنان انرژی

ETATHERM ELECTRO PUMPS

الکتروپمپ‌های اتاترم با موتور خشک

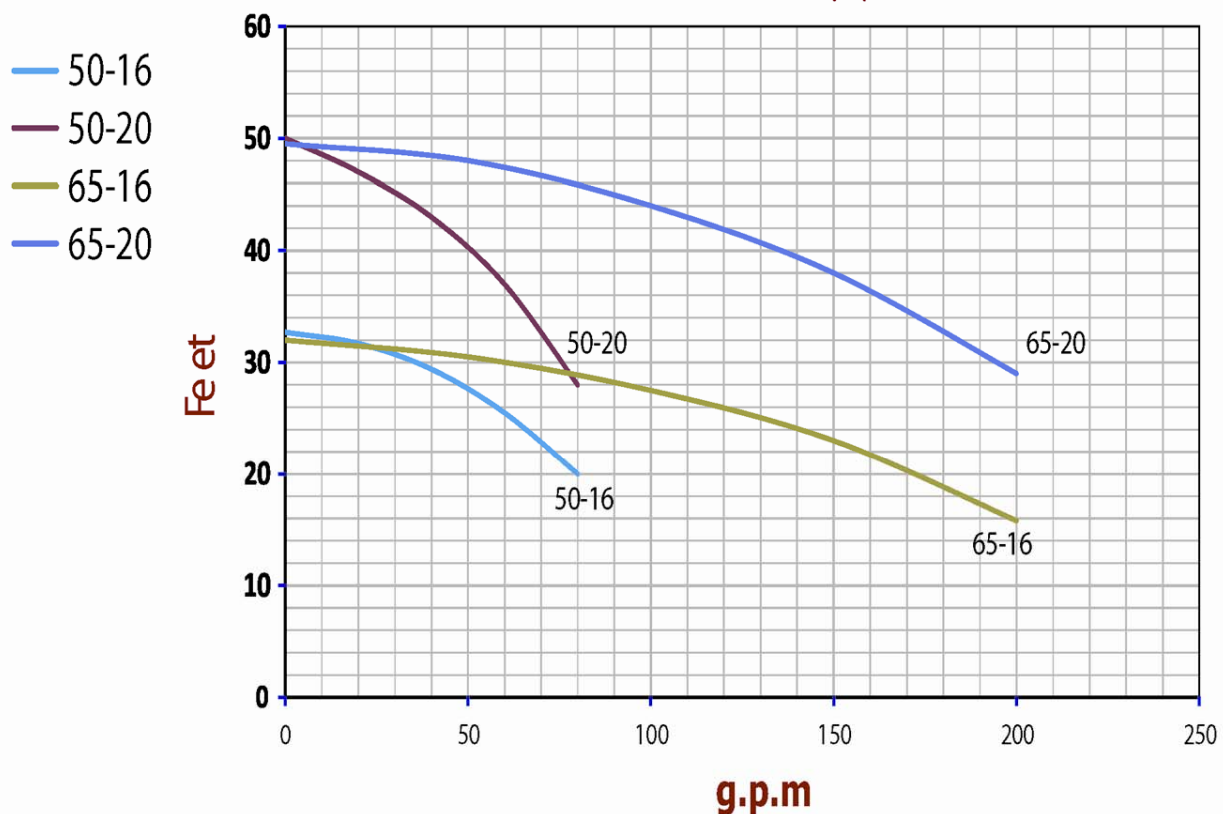


Kalasanati.com

مشخصات طراحی الکتروپمپ‌ها

- الکتروپمپ‌های اتاترم (موتور خشک) بدون کویلینگ (واسطه) بوده و نیازی به روغنکاری و سرویس دوره‌ای ندارند.
- کارکردی آرام دارند و محیطی مطلوب برای زندگی و کار فراهم می‌آورند.
- الکتروموتور دارای ترموگارد بوده و لذا هیچگاه با افزایش دما نمی‌سوزد.
- جنس پروانه‌ها مقاوم در برابر خوردگی هستند.
- کلاس حفاظتی کلیه الکتروموتورها IP54 می‌باشد.
- کلاس عایقی سیم‌پیچی کلیه الکتروموتورها از نوع F, B می‌باشد.
- جنس شفت الکتروپمپ‌ها از نوع فولاد زنگ نزن انتخاب شده است.
- همه محصولات دارای مکانیکال سیل می‌باشند.

منحنی‌های مشخصه عمومی الکتروپمپ‌ها

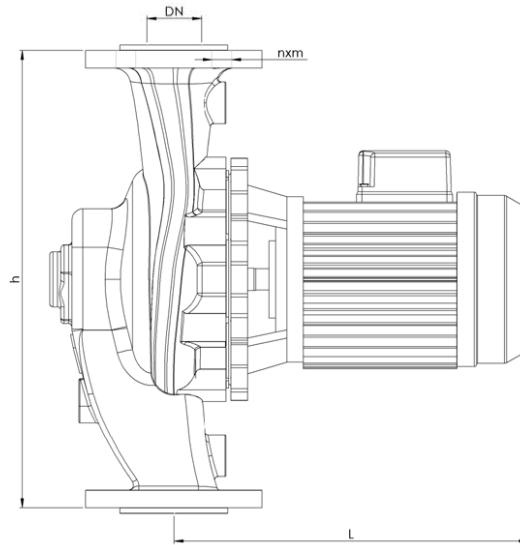
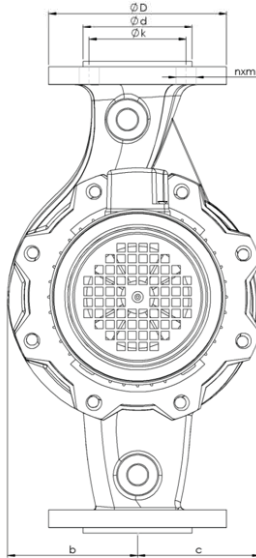


جدول مشخصات فنی الکتروپمپ‌ها

ارتفاع محفظه	برق مصرفی			حداکثر هد	حداکثر دبی	قطر فلنج رانش	قدرت الکتروموتور	مدل پمپ
	[mm]	ولتاژ	فاز Hz					
425	220&380	1 & 3	50	32.7	80	50	1	Eta therm 50-16
425	220&380	1 & 3	50	50	80	50	2	Eta therm 50-20



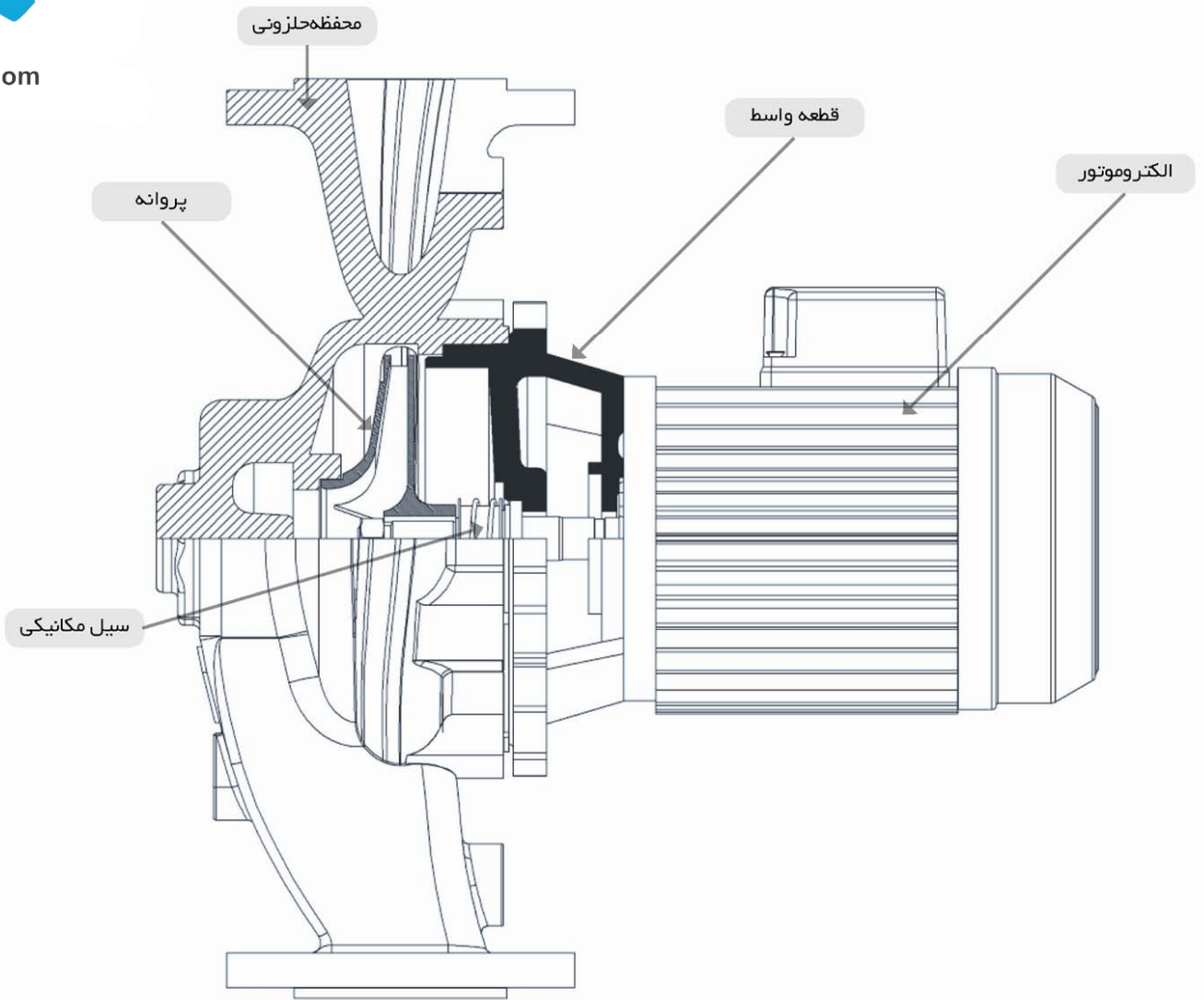
Kalasanati.com



Etatherm PUMP TYPE	Weight	D	K	d	DN	n X m	b	c	h	L	Speed rpm	I(A) 3~380v 50Hz	I(A) 1~220v 50Hz	Nominal Power Consump.	Capacitor Capacity (μ F)
50-16	51	160	124	98	50	18x4	130	130	425	440	1500	2.5	4.5	0.75	35
50-20	67-64	160	124	98	50	18x4	130	130	420	475	1500	3.5	9.2	1.5	50
65-16	53-60	160	145	115	62	18x4	135	135	475	480	1500	2.9	6.2	1.1	50
65-20	80-67	160	145	112	65	18x4	140	140	175	525	1500	5.1	13	2.2	70



Kalasanati.com



نام قطعه	محفظه حلزونی	قطعه واسط	شفت	پروانه	آببندی
مواد	چدن	چدن	فولاد ضد زنگ	برنز/چدن	سیل مکانیکی



Kalasanati.com

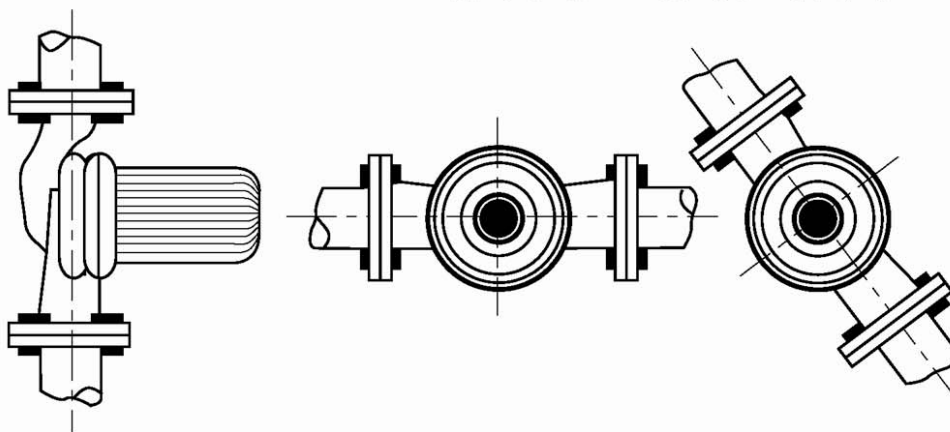
PUMP Installation

جایگاه و نحوه نصب



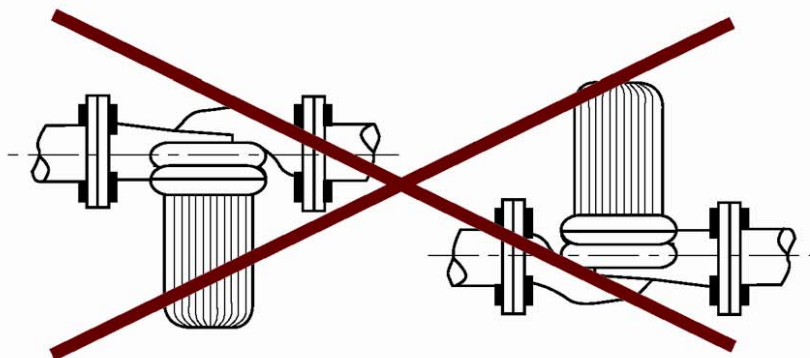
نحوه نصب درست

شفت پمپ بایستی بصورت افقی قرار گیرد.



نحوه نصب نادرست

شفت پمپ نبایستی بصورت عمودی قرار گیرد.





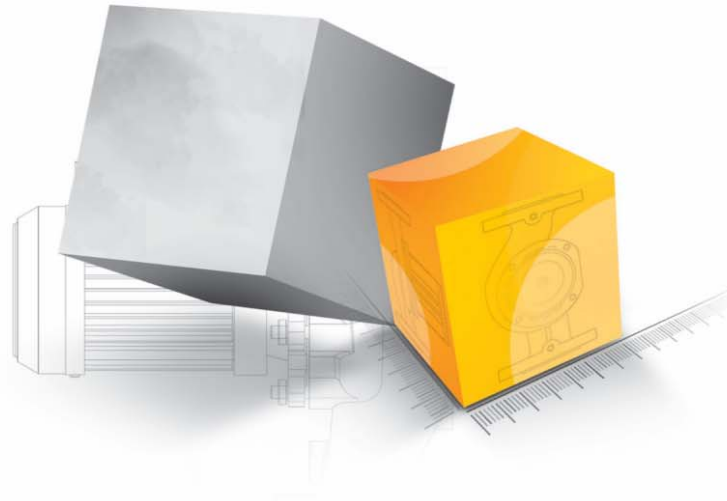
Kalasanati.com

PUMPS Independent Characteristic Curves

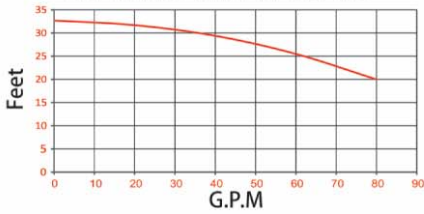
ETATHERM ELECTRO PUMPS

الکترو پمپ های اتاترم

منحنی مشخصه پمپ ها



TYPE: Eta therm 50-16

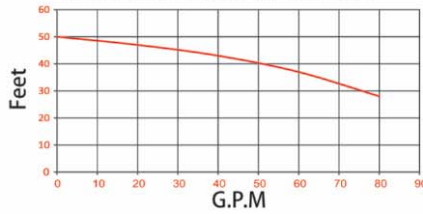


G.P.M	0	20	40	60	80
Feet	32.7	31.7	29.4	25.5	20

1 & 3	تعداد فاز	425 mm	ارتفاع محفظه
220&380	ولتاژ	سید مکانیکی	نوع آببندی
750 W	قدرت موتور	چسب GG25	جنس پروانه
C.W	جهت دوران	1500rpm	دور پمپ



TYPE: Eta therm 50-20

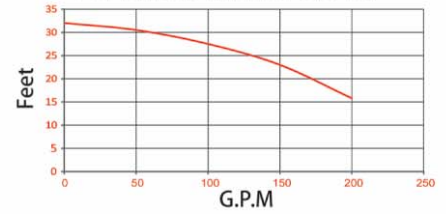


G.P.M	0	20	40	60	80
Feet	50	47	43	37	28

1 & 3	تعداد فاز	425 mm	ارتفاع محفظه
220&380	ولتاژ	سید مکانیکی	نوع آببندی
1500 W	قدرت موتور	چسب GG25	جنس پروانه
C.W	جهت دوران	1500 rpm	دور پمپ



TYPE: Eta therm 65-16

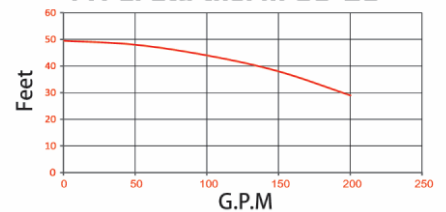


G.P.M	0	50	100	150	200
Feet	32	30.5	27.5	23	15.8

1 & 3	تعداد فاز	475 mm	ارتفاع محفظه
220&380	ولتاژ	سید مکانیکی	نوع آببندی
1100 W	قدرت موتور	چسب GG25	جنس پروانه
C.W	جهت دوران	1500 rpm	دور پمپ



TYPE: Eta therm 65-20



G.P.M	0	50	100	150	200
Feet	49.5	48	44	38	29

1 & 3	تعداد فاز	475 mm	ارتفاع محفظه
220&380	ولتاژ	سید مکانیکی	نوع آببندی
2200 W	قدرت موتور	چسب GG25	جنس پروانه
C.W	جهت دوران	1500 rpm	دور پمپ



kalasanati.com
Training, Selecting, Purchasing

info@kalasanati.com
Tel: 02191004647
