

پمپ دنده ای ایران تولید



IRAN TOLID



kalasanati.com



[@kalasanati.ir](https://www.instagram.com/kalasanati.ir)

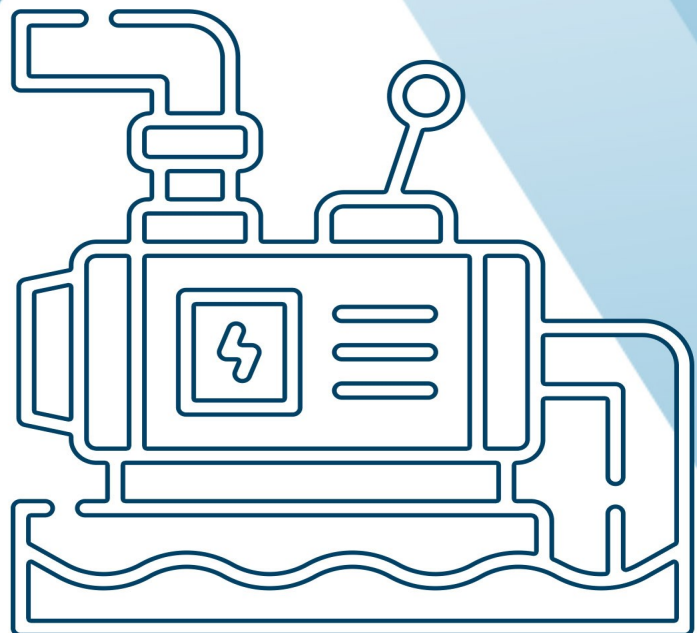


[+982188544230](tel:+982188544230)

Catalog 2021

PUMP

www.kalasanati.com





گروه صنعتی ایران تولید



Pump

Kalasanati.com



راهنمای دفترچه

Instruction Manual

۲	پیش گفتار.....
۳	آشنایی با پمپ‌های دنده‌ای.....
۱۰	راهنمای پمپ‌های تیپ HF و WHF.....
۱۲	راهنمای پمپ‌های تیپ SHF و BHF.....
۱۳	راهنمای پمپ‌های تیپ GF.....
۱۶	راهنمای پمپ‌های تیپ VGF و SVGF.....
۱۹	راهنمای پمپ‌های تیپ VG.....
۲۱	راهنمای پمپ‌های تیپ KVGf.....
۲۲	راهنمای پمپ‌های روغن داغ JIT.....

Introduction.....	2
Introducing Gear Pump.....	3
Instruction For WHF & HF-Type Pumps.....	10
Instruction For BHF & SHF-Type Pumps.....	12
Instruction For GF-Type Pumps.....	13
Instruction For VGF & SVGF-Type Pumps.....	16
Instruction For VG-Type Pumps.....	19
Instruction For KVGf-Type Pumps.....	21
Instruction For JIT-Type Centrifugal Hot Oil Pumps.....	22



پیش گفتار

گروه صنعتی ایران تولید با نزدیک به نیم قرن تجربه علمی در زمینه ساخت پمپ‌های دنده ای مفتخر است امروز با بهره‌مندی از دانش فنی، تجهیزات سخت‌افزاری و ماشین‌آلات مدرن و تلاش مهندسين و متخصصين خود در خدمت صنايع کشور باشد.

استقبال و تشويق روز افزون مصرف‌کنندگان، گروه صنعتی ایران تولید را بر آن داشت تا نسل جدید پمپ‌های دنده‌ای مخصوص مواد سنگین و پمپ‌های سانتریفیوژ روغن داغ و الکترو گیربکس‌های خاص این پمپ‌ها را طراحی و پس از آزمایشات لازم، در خط تولید قرار دهد که سال‌هاست در پالایشگاه‌ها و کارخانجات تصفیه روغن، قند و غیره مشغول به کار می‌باشد.

Introduction

IRAN TOLID Industrial Group is an Iranian company equipped with almost half a century of scientific experience in the field of manufacturing gear pumps and now is proud to provides various industrial services using its technical know-how, hardware equipments, modern machinery and the efforts of its engineers and experts.

Receiving the approval and support of customers encouraged IRAN TOLID Industrial Group to develop a new generation of gears pumps customized for heavy materials and centrifugal hot oil pumps and special electro-gearbox for such pumps. After necessary tests were carried out, these new products were inserted into production line of refineries, oil purification plants and so many other plants.



آشنایی با پمپ‌های دنده‌ای

پمپ‌های دنده‌ای برای پمپ کردن و جابجایی مایعاتی که وزن حجمی بالا و فشار کم (زیر ۸ بار) دارند، طراحی شده‌اند. مایعات پمپ شده باید دارای خاصیت خود روغن‌کاری و بدون اصطکاک جامد یا خورنده و ناخالص باشد.

Introduction of gear pumps

gear pumps have been developed to pump and transfer liquids with a high volume weight and low pressure (below 8 bars). The pumped shall have the auto-lubricating characteristic and be free of any solid corrosive, frictional and impure materials.

موارد استفاده

پمپ‌های دنده‌ای گردشی برای پمپ کردن سیستم روغن‌کاری موتور، سوخت، نفت، گاز، ملاس، خمیر و دیگر مایعات خود روغن‌کاری که در صنعت مورد استفاده گوناگون دارند توصیه می‌شود. این پمپ‌ها همچنین برای روغن‌کاری و سیستم‌های خنک‌کن ماشین‌های مختلف (ماشین ابزار، موتورهای احتراقی و غیره) با فشار پایین و موارد دیگر مناسب هستند.

Applications

The rotating gear pumps are designed to pump the lubricating system, gas-oil fuel, molasses, paste and other auto-lubricating liquids used variously in industry.

It is recommended these pumps to be used for the lubrication of cooling system of different machines (machine tools, combustion engines etc.) with low pressure.



طراحی

دو چرخ دنده (محرک و متحرک) در داخل پوسته می‌چرخند. در هنگام چرخش، دنده‌ها مایع را از قسمت مکش بین پوسته پمپ و تاج دنده نگه می‌دارند و با خود به قسمت تخلیه پمپ منتقل می‌کنند. سپس دنده‌ها مایع را با فشار به شاخه تخلیه می‌رانند. محور محرک در بالای محور متحرک قرار دارد و روی محور محرک جای خار کوپلینگ وجود دارد.

در دو طرف محورها، بوش‌های نگهدارنده قرار دارند که به وسیله مایع پمپ شده روغن‌کاری می‌شوند و به وسیله پکینگ نخ (نخ گرافیتی) و بوش نگهدارنده نخ گرافیتی از نشت مایعات پمپ شده از اطراف محور محرک جلوگیری می‌نماید. (برای پمپ کردن مایعات با درجه حرارت ۱۸۰ الی ۳۰۰ درجه سانتیگراد باید از پمپ مخصوص درجه حرارت بالا استفاده شود)

Design

Two (drive and driven) gearwheel rotating in the housing of pump. During rotation, during rotation, the gears keep the liquid existing in suction port between pump housing and gear crown and transfer the liquid to the discharge box of the pump.

Then, the gears push the liquid with pressure towards discharge port. The drive shaft is located over the driven shaft and the coupling key can be placed on the drive shaft. In both sides of the shaft, there are supporting bushings lubricated using pumped liquid. The supporting bushings and thread packing (graphite thread) prevents the pumped to lead from the sides of the drive shaft. (for pumping liquids, having the temperature of 80° C to 300° C, special pumps developed for high temperature shall be used).

وسایل ایمنی

در برخی از مدل‌ها روی پوسته پمپ‌ها، سوپاپ اطمینان مخصوص (در قسمت بیرونی) نصب شده است. اگر فشار کاری پمپ از مقدار مجاز بیشتر شود، سوپاپ باز شده و مایع پمپ شده را از طریق کانال داخلی به قسمت مکش پمپ منتقل می‌کند.

Safety equipments

In some models, a special relief valve is installed on the pump housing. If the working pressure exceeds the permissible amount, this valve will be opened and the pumped liquid can be transferred through internal channel to the suction box of the pump.



اساساً پمپ‌های دنده‌ای برای کوبله با الکترو موتور، روی شاسی طراحی شده‌اند و برای سرعت پایین‌تر (زیر ۷۰۰ دور در دقیقه) از جعبه دنده سهند که بین الکترو موتور و پمپ قرار می‌گیرد، استفاده می‌شود. محور محرک به صورت مستقیم از نیروی گشتاور الکترو موتور تغذیه می‌شود. مقدار گشتاور اولیه، در ادامه مشخص شده است.

Pump rotor

Gear pumps are designed for direct couple with electromotor installed on a frame and low speed (below 700 R.P.M) or it is connected through an electromotor and reduction gearbox installed between electromotor and pump.

The drive shaft is rotated only using torque arm and the value of the primary radial torque and engine torque of the first stroke has been determined.

جهت چرخش پمپ

اکثر پمپ‌های دنده‌ای، راست گرد هستند (دید از سمت محور محرک) برای تجهیزات مخصوص، پمپ‌های چپ گرد با جریان مخالف در نظر گرفته می‌شود.

Direction of pump rotation

Most of the gear pumps rotate clockwise (from the side of drive shaft). For the equipments designed for the pumps rotating in the left direction, the system is designed for the opposite direction.

مواد و جنس بکار رفته در پمپ

پمپ‌های استاندارد، پوسته چدنی، دنده فولادی آبکاری شده و محور فولادی دارند. بوش‌های این پمپ‌ها از جنس چدن با لایه برزنی است و همچنین از بوش فولادی که با ریخته‌گری گریز از مرکز پوشش برزنی یافته است نیز استفاده می‌شود.

Materials used in pumps

Standards pumps are manufactured using cast iron housing, electroplated steel gear and a steel shaft. The bushings of these pumps are made of cast iron covered by brass. Moreover, steel buhsings covered with brass under centrifugal casting are used.



بخش سرعت

قوانین کلی

به طور معمول سرعت گردش پایین‌تر برای مواد با دانسیته بیشتر (سنگین) و مایعاتی که خاصیت روغن‌کاری کمتری دارند، در نظر گرفته می‌شود.

همچنین برای زمان کار طولانی نیز پمپ‌های با سرعت گردش پایین به کار می‌رود. سرعت گردش بالا برای مایعات رقیق با دانسیته پایین و ویسکوزیته (سبک) به کار می‌رود. همچنین برای روغن‌کاری خوب و استفاده از فشار ماکزیمم پمپ از سرعت گردش بالا استفاده می‌شود.

Speed Section

General principles

In General, pumps shall work with lower speed when materials with higher density (heavy materials) or liquids with lower lubricating property are used. A pump with low-speed rotation is used when it is planned to work for a long time.

Where diluted liquids with low (light) density and viscosity are used, as well as for liquid with good lubricating characteristics and maximal pressure, pumps with high speed rotation are used.

ماکزیمم سرعت ۱۰۰۰ دور در دقیقه

برای جریان روغن کاری و سیستم خنک کن روغن و مایعات رقیق با ویسکوزیته ۱۰-۴۰ از این سرعت استفاده می‌شود.

Maximum speed of 1000 R.P.M

This speed is used for lubrication and cooling systems applying diluted oil or liquid, with the viscosity of 10-40.

ماکزیمم سرعت ۷۵۰ دور در دقیقه

برای مایعات خود روغن کار با ویسکوزیته ۱۵۰-۳۰ از این سرعت استفاده می‌شود.

Maximum speed of 750 R.P.M

This speed is used for auto-lubricating liquids, having the viscosity of 30-15

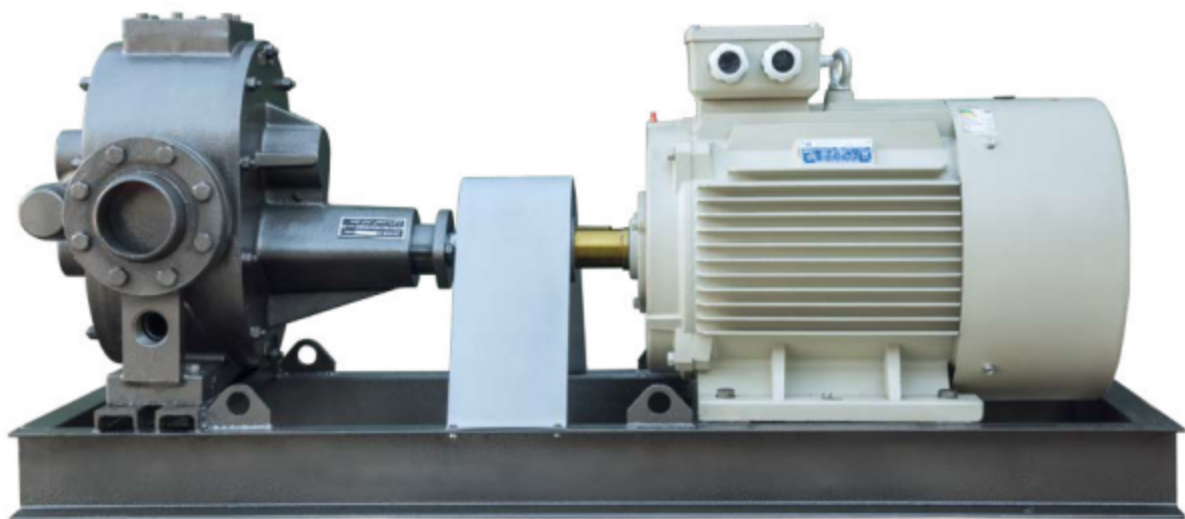


ماکزیمم سرعت ۲۰۰-۵۰۰ دور در دقیقه

برای مایعات سنگین، روغن‌ها، ملاس‌ها، خمیرها و دیگر مایعات که دارای ویسکوزیته بالا هستند از این سرعت استفاده می‌شود. ماکزیمم سرعت جهت پمپ‌های استنلس استیل و برنجی سرعت مجاز ۵۰۰-۲۰۰ دور در دقیقه می‌باشد.

Maximum speed of 200-500 R.P.M

This speed is used for heavy liquids, oils, molasses, pastes and other liquids having high viscosity. The maximum speed for stainless steel and brass pumps is the permissible speed of 200-500 R.P.M





Kalasanati.com

راهنمای استفاده بهینه از انواع پمپ‌های دنده‌ای و شرایط استفاده از گارانتی شش ماهه محصولات ایران تولید

۱. برای جابجایی مواد خود روغن کار از پمپ‌های مخصوص محصولات ایران تولید استفاده فرمایید.
۲. برای جابجایی مواد دارای اشیاء فلزی و سخت (هرچند کوچکتر از ۰,۱ میلیمتر) از پمپ مخصوص آن استفاده شود.
۳. هنگام شاسی و کوپله کاری از کوپلینگ‌های بالانس شده و ماشین کاری شده استفاده گردد تا در موقع کار، کوچکترین لرزشی نداشته باشد.
۴. توصیه می‌گردد برای مواد غلیظ (سنگین) از کوپلینگ‌های هیدرولیک استفاده فرمایید تا موتور در شروع کار با آمپر کمتر و توان بهتر استارت گردد.
۵. توصیه می‌گردد از سوپاپ یا شیر یک‌طرفه و توری دانه ریز در ابتدای لوله مکش استفاده فرمایید.
۶. توصیه می‌گردد از زانوی ۴۵ درجه با فاصله حداقل ۱ متر استفاده فرمایید تا پمپ با صدای کمتر و الکتروموتور با آمپر کمتری کار کند.
۷. ابتدا از مملو بودن مواد داخل پمپ اطمینان حاصل نموده سپس موتور را استارت نمایید.
۸. برای جلوگیری از هزینه‌های زیاد هر چند وقت یکبار بوش‌های برنجی پمپ را بازدید نموده و در صورت داشتن لقی حتی بیشتر از ۰,۵ میلیمتر آنها را تعویض نمایید. زمان تعویض بستگی به نوع کارکرد و مواد دارد.

Instructions for application of different types of gear pumps and a six-month guarantee provided for the products of IRAN TOLID

1. Use special pumps manufactured by IRAN TOLID to transfer auto-lubricating materials.
2. Use special pumps manufactured by IRAN TOLID to transfer materials containing hard metal (even finer than 0.1 mm).
3. Use balanced and machined couplings during coupling and frame straightening to provide any vibration.
4. It is recommended hydraulic couplings to be used for viscous (heavy) liquids in order to let the engine works with a lower ampere and better power.
5. It is recommended to use an one-way valve and a fine screen at the beginning of suction tube.
6. It is recommended to use an elbow bending at 45° angle with at least one meter intervals so that the pump can works less noisy and with lesser ampere.
7. Ensure that the pump is full of material and then start up the engine.
8. To prevent extra expenses, inspect regularly brass boushings and in case of any clearance even more than 0.5 mm, replace them. Shelf life of the boushings depends on their performance and material used.



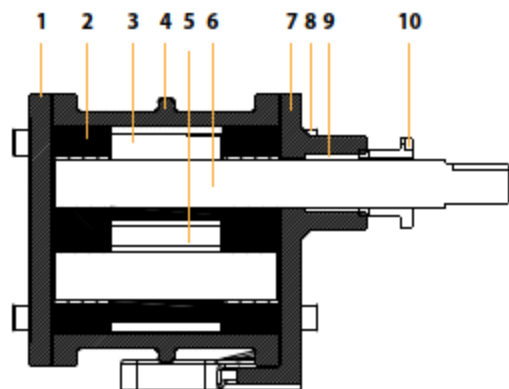
Kalasanati.com

گروه صنعتی
ایران تولید

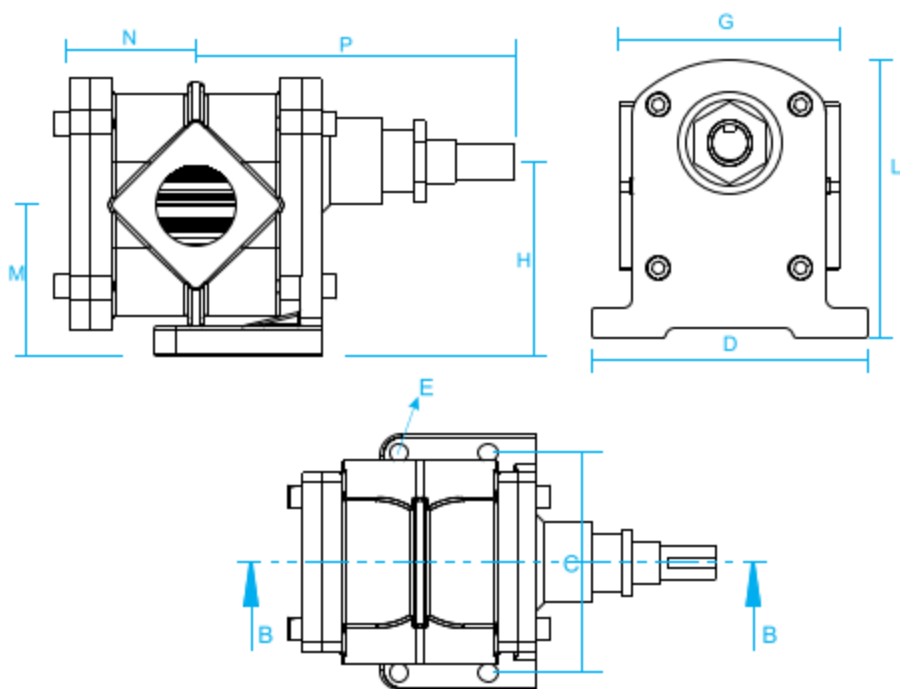
HF



تیپ پمپ	فشار بر حسب بار	۷۰۰ دور در دقیقه			۹۰۰ دور در دقیقه			۱۴۰۰ دور در دقیقه			
		بازدهی (m ³ /h)	سنگین سبک نیروی ورودی به کیلو وات	سنگین سبک نیروی ورودی به کیلو وات	بازدهی (m ³ /h)	سنگین سبک نیروی ورودی به کیلو وات	سنگین سبک نیروی ورودی به کیلو وات	بازدهی (m ³ /h)	سنگین سبک نیروی ورودی به کیلو وات	سنگین سبک نیروی ورودی به کیلو وات	
Type of Pump	Pressure (bar)	n-700 R.P.M		n-900 R.P.M		n-1400 R.P.M					
		Capacity (m ³ /h)	Light Input Force Kw	Heavy Input Force Kw	Capacity (m ³ /h)	Light Input Force Kw	Heavy Input Force Kw	Capacity (m ³ /h)	Light Input Force Kw	Heavy Input Force Kw	
HF HFP WHF	3 1"	2 5	1.5	0.37 0.55	0.5 0.75	1.9	0.55 0.75	0.75 1.1	3	0.75 1.1	1.1 1.5
HF HFP WHF	4 1 1/4"	2 5	1.8	0.55 0.75	0.75 1.1	2.4	0.75 1.1	1.1 1.5	3.9	1.1 1.5	1.5 2.2
HF HFP WHF	5 1 1/2"	2 5	3.6	1.1 1.5	1.5 2.2	5	1.5 2.2	2.2 3.			
HF HFP WHF	6 2"	2 5	6.2	2.2 3	3 4	8	3 4	4 5.5			



1	Plug	در	۱
2	Bushing	بوش	۲
3	Gear	دنده	۳
4	Housing	پوسته	۴
5	Driven Shaft	شفت متحرک	۵
6	Drive Shaft	شفت محرک	۶
7	Support	پایه	۷
8	Screw	پیچ	۸
9	Graphite Thread	نخ گرافیت	۹
10	Nut	مهره ناگی	۱۰



Pump Type	A	B	C	D	E	F	G	H	I	J	K	L	M	N	O	P	R	d	Kg
HF:1																			
HF:2																			
HF:3	40	83	128	154	11	18	115	106	1"	15	6*6	144	83	61	30	165	40	18	8
HF:4	40	83	128	154	11	18	115	106	1 ^{1/4} "	15	6*6	144	83	70	30	174	40	18	8.5
HF:5	44	88	140	166	11	20	130	110	1 ^{1/2} "	20	6*6	153	85	97	40	186	39	22	12.5
HF:6	65	117	165	193	13	22	146	147.5	2"	20	8*8	204	117.5	107	40	215	43	25	21



Kalasanati.com

گروه صنعتی
ایران تولید

SHF



BHF



نوع پمپ	فشار بر حسب بار	۱۰۰ دور در دقیقه		۳۰۰ دور در دقیقه		۵۰۰ دور در دقیقه	
		بازدهی (m ³ /h)	مایع سنگین	بازدهی (m ³ /h)	مایع روان متوسط	بازدهی (m ³ /h)	مایع روان
Type of Pump	Pressure (bar)	n-100 R.P.M		n-300 R.P.M		n-500 R.P.M	
		Capacity (m ³ /h)	Heavy Liquid	Capacity (m ³ /h)	Semi-Diluted Liquid	Capacity (m ³ /h)	Diluted Liquid
SHF BHF 3 1"	2	0.2	0.18	0.6	0.25	1	0.37
SHF BHF 4 1 1/4"	2	0.25	0.25	0.7	0.37	1.3	0.55
SHF BHF 5 1 1/2"	2	0.55	0.37	1.8	0.55	2.8	0.75
SHF BHF 6 2"	2	0.9	0.75	2.6	1.5	4.4	2.2



kalasanati.com
Training, Selecting, Purchasing

info@kalasanati.com
Tel: 02191004647
