



پمپ آبروان

ABRAVAN



kalasanati.com



[@kalasanati.ir](https://www.instagram.com/kalasanati.ir)

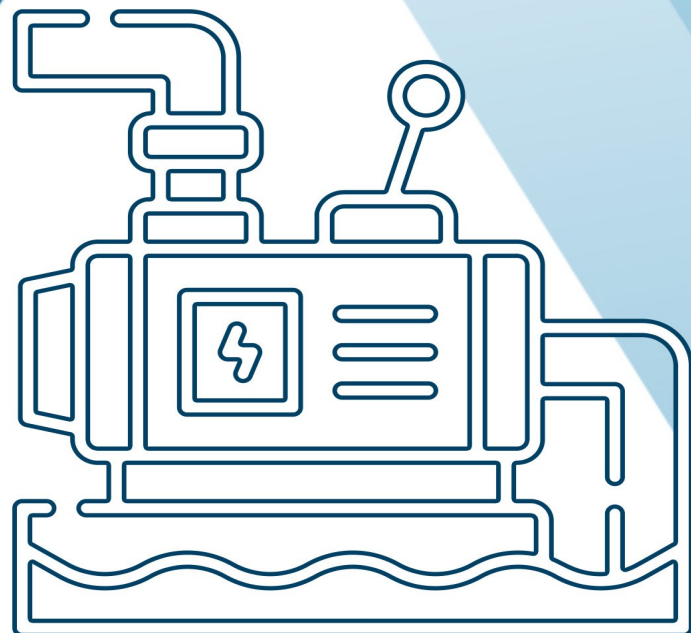


[+982188544230](tel:+982188544230)

Catalog 2021

PUMP

www.kalasanati.com





پمپ آبروان

ABRAVAN Centrifugal PUMP

 kalasanati.com

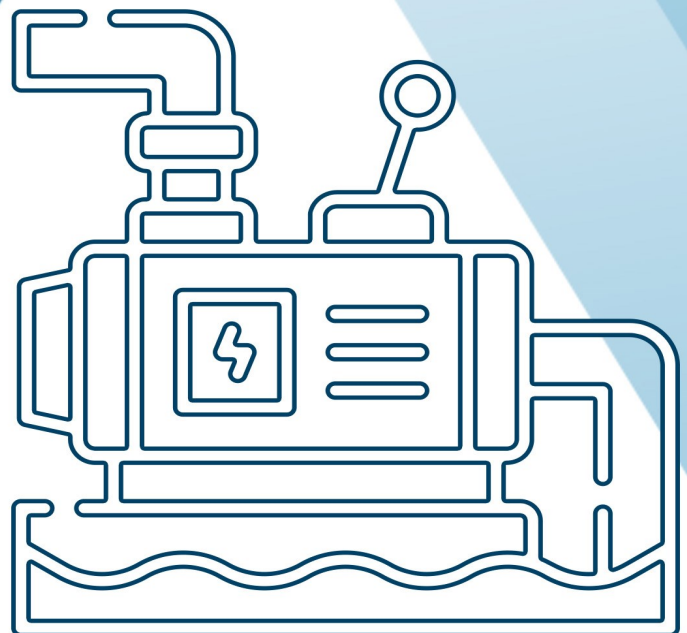
 [@kalasanati.ir](https://www.instagram.com/kalasanati.ir)

 [+982188544230](tel:+982188544230)

Catalog 2021

PUMP

www.kalasanati.com





Pump

Kalasanati.com



Kalasanati.com



AbraVan
PUMPS

Centrifugal
PUMP

پمپ
گریز از مرکز



Requirement:

After the hydraulic calculation, we want to select a centrifugal pump that has a capacity of 50 m³/h and head of 29 m.

1- Selecting the centrifugal pump size:

To select the pump size we first refer to the “**PERFORMANCE RANGE OF CENTRIFUGAL PUMPS**” and considering the requirement we have 2 choices:

A) Pump type 65-315, 1450 rpm

B) Pump type 50-160, 2900 rpm

As the wear of the higher speed pumps is more for continuous operation, it is advised to select “A” and if the operation is intermittent, to select “B”.

Assuming we have continuous operation, then we select “A” and refer to the hydraulic performance curve for the 65-315 with 1450 rpm speed.

2- Determination of impeller diameter:

On the hydraulic performance curve we locate the point of intersection where the capacity of 50 m³/h and head of 29 m meet and select the curve immediately above this point which is impeller with diameter Ø310.

Therefore the required pump is a centrifugal type 65-315, 1450 1/min with impeller diameter Ø310 or:

65-315a (Ø310), 1450 rpm

(The character “a” indicates that the impeller has been turned down).

3- Pump efficiency:

Considering the selected point in the performance curve is between 65% and 66%, the efficiency of this pump is approx. 65.2%.

4- Selecting of electromotor:

In order to select the electromotor, we pick the end of the power curves for impeller size Ø310. This is 8.2 kW. Therefore a 11 kW, 1450 rpm electromotor has to be selected for confidence operation.

مثال عملی جهت انتخاب پمپ گریز از مرکز

نیازمندی:

پس از محاسبات هیدرولیکی می‌خواهیم پمپ گریز از مرکزی را انتخاب کنیم که آبدهی و ارتفاع آن به ترتیب 50 متر مکعب در ساعت و 29 متر باشد.

۱ - انتخاب پمپ گریز از مرکز:

ابتدا جهت تعیین نوع پمپ به «منحنی همپوشانی پمپ‌های گریز از مرکز» مراجعه می‌کنیم با مشخصات ذکر شده دو انتخاب خواهیم داشت:

الف - پمپ 65-315 ، 1450 دور بر دقیقه

ب - پمپ 50-160 ، 2900 دور بر دقیقه

با توجه به اینکه استهلاک پمپ در دورهای بالا بیشتر است چنانچه کارکرد پمپ مداوم باشد، بهتر است مورد «الف» را انتخاب کنیم و در صورتیکه کارکرد پمپ در فواصل زمانی باشد، بهتر است مورد «ب» را انتخاب کنیم .

۲ - تعیین قطر پروانه:

با فرض اینکه کارکرد پمپ بصورت مداوم می‌باشد مورد «الف» را انتخاب می‌کنیم. سپس به منحنی مشخصات هیدرولیکی پمپ گریز از مرکز 65-315 در 1450 دور بر دقیقه مراجعه می‌کنیم. بر روی منحنی نقطه تقاطع آبدهی 50 متر مکعب در ساعت و ارتفاع 29 متر را یافته و اولین منحنی بالای این نقطه را که مربوط به پروانه با تراش $\varnothing 310$ می‌باشد انتخاب می‌کنیم. بنابراین پمپ مورد تقاضا، پمپ گریز از مرکز 65-315, 1450 دور بر دقیقه با تراش پروانه $\varnothing 310$ می‌باشد یعنی :

65-315a ($\varnothing 310$), 1450 rpm

(حرف a نشانگر این است که پروانه پمپ تراش داده شده است.)

۳ - راندمان پمپ :

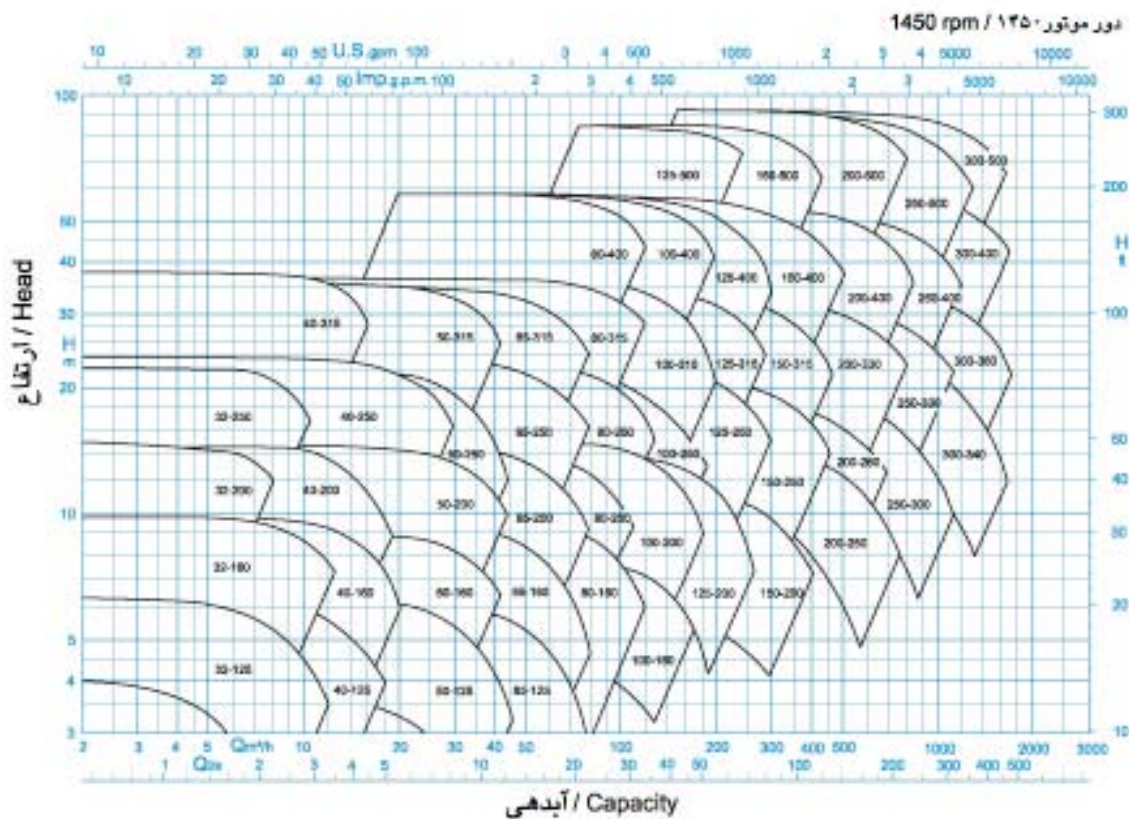
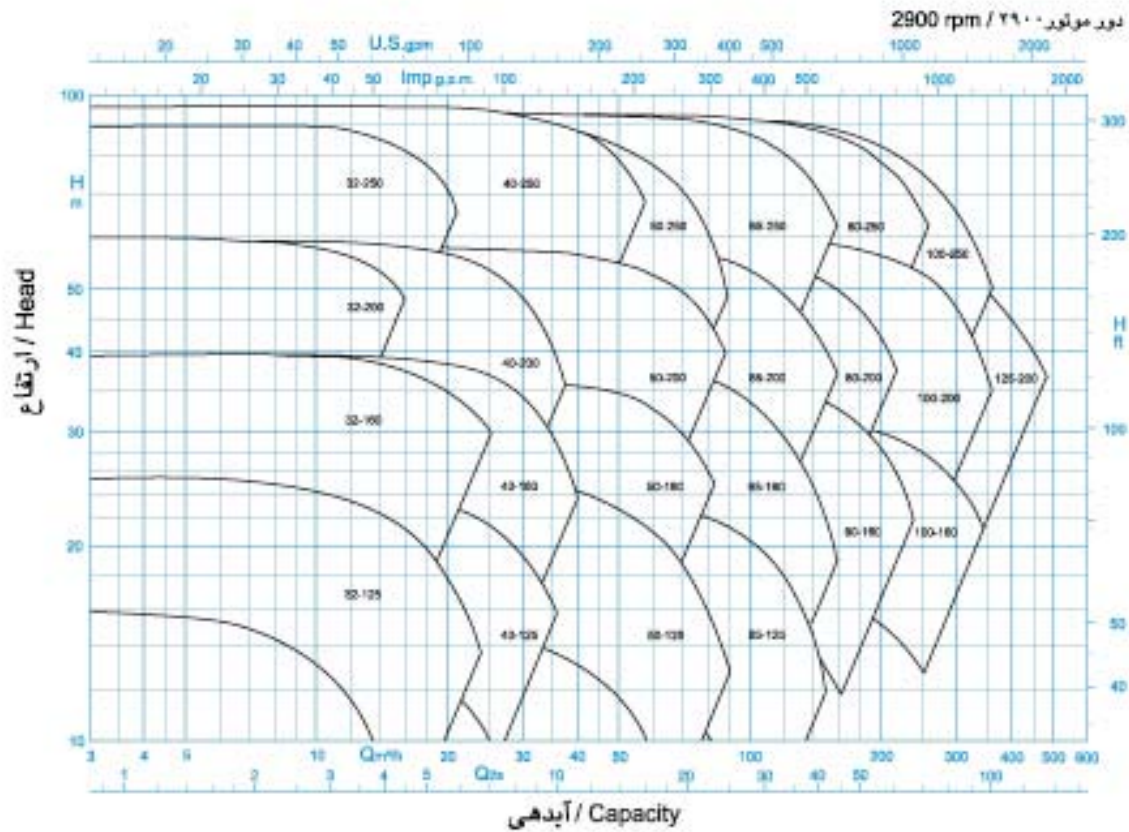
با توجه به اینکه نقطه انتخاب در منحنی مشخصات هیدرولیکی بین راندمان 65% و 66% می‌باشد، راندمان پمپ مورد انتخاب در این مثال حدود 65.2% می‌باشد.

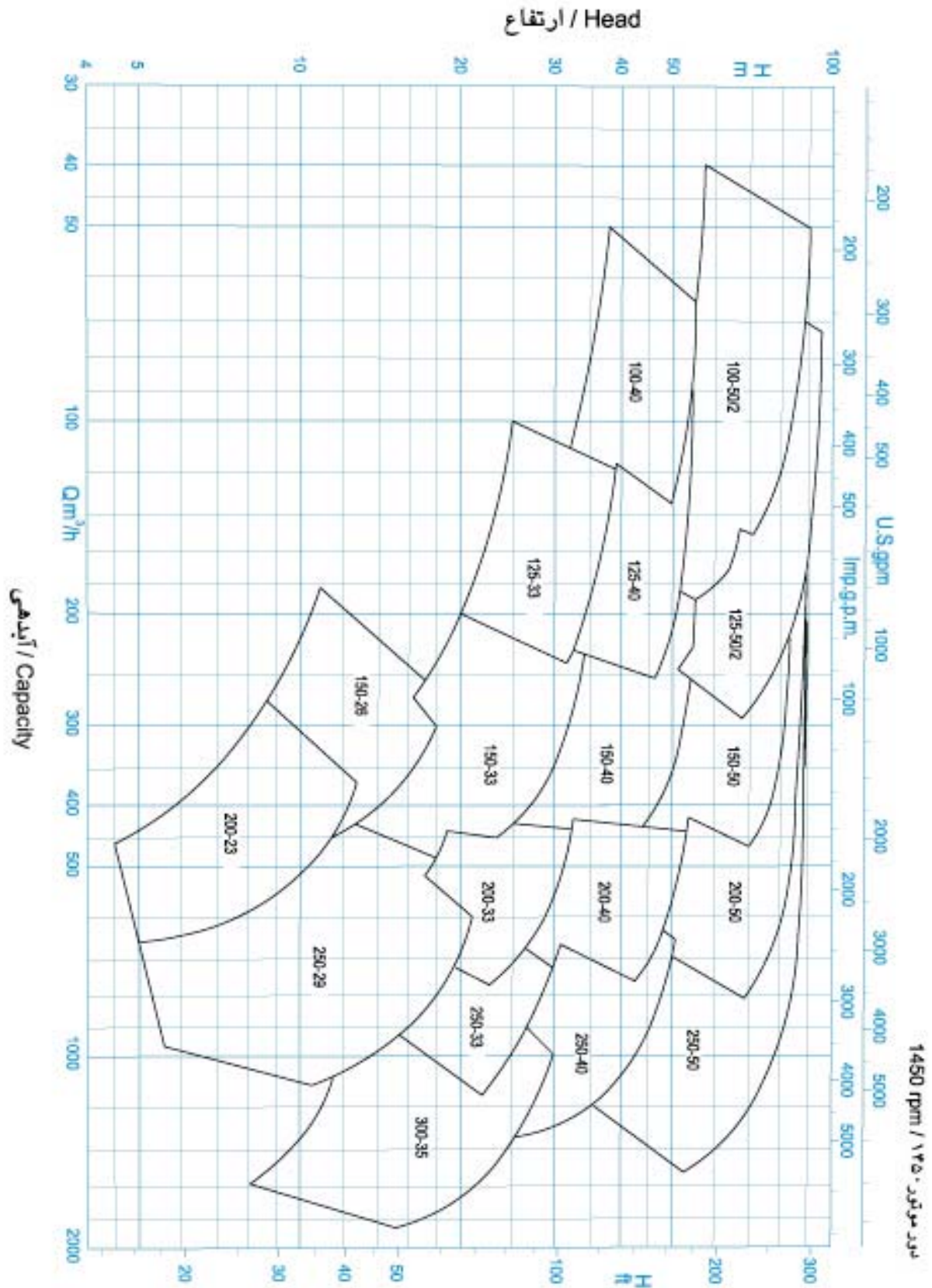
۴ - انتخاب الکتروموتور:

جهت انتخاب الکتروموتور انتهای منحنی توان را برای تراش پروانه $\varnothing 310$ در نظر گرفته و به عدد 8.2 kW می‌رسیم بنابراین جهت عملکرد مطمئن الکتروموتور 11 کیلووات، 1450 دور بر دقیقه را انتخاب می‌کنیم.

PERFORMANCE RANGE OF CENTRIFUGAL PUMPS

منحنی همپوشانی پمپ‌های گریز از مرکز





HEAVY DUTY SLUDGE PUMP HDS 50-300

پمپ گل کش ۵۰-۳۰۰ HDS

GENERAL SPECIFICATIONS OF HDS PUMPS

Output size : 50 to 150 mm
 Capacity : 10 to 350 m³/h
 Head : 10 to 70 m
 Operating temperature with
 - soft packed stuffing box : from -20°C to 110°C

مشخصات کلی پمپ‌های گل کش

قطر خروجی : ۵۰ تا ۱۵۰ میلی‌متر
 ظرفیت آبدهی : ۱۰ تا ۳۵۰ مترمکعب در ساعت
 ارتفاع : ۱۰ تا ۷۰ متر
 درجه حرارت سیال درآبندی
 - با نوار گرافیت : از ۲۰ تا ۱۱۰ درجه سانتی‌گراد

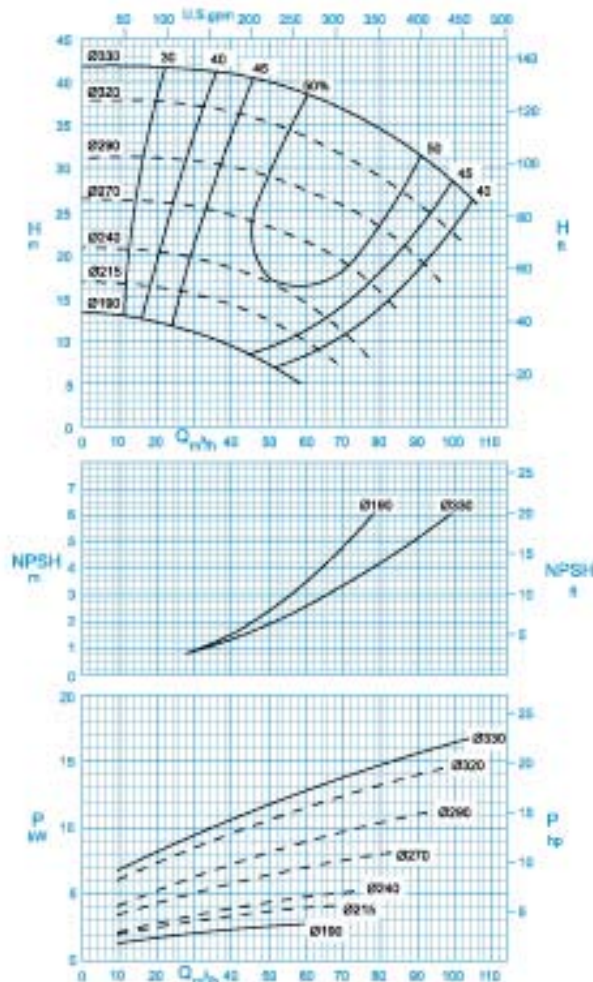
Material :

Shaft : Steel 1.4021
 Impeller : Cast-Iron GG-25
 Casing : Cast-Iron GG-25

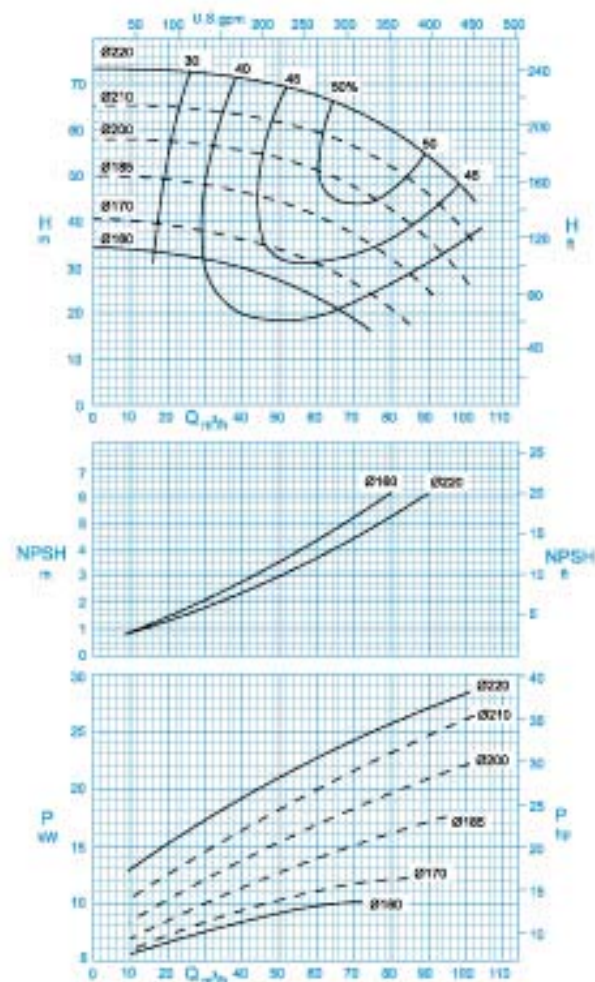
Material are changeable on request.

جنس مواد :

محور : فولاد 1.4021
 پروانه : چدن GG-25
 محفظه : چدن GG-25
 جنس مواد بر حسب تقاضا قابل تغییر است.



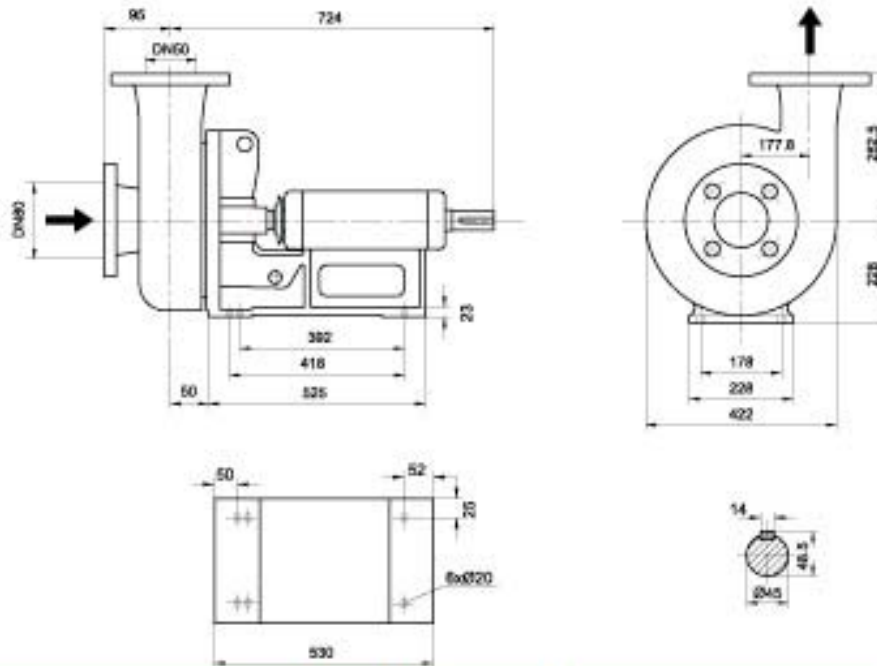
دور موتور ۱۲۵۰ / ۱۴۵۰ rpm



دور موتور ۲۹۰۰ / ۲۹۰۰ rpm

HEAVY DUTY SLUDGE PUMP HDS 50-300

پمپ گل کش ۳۰۰-۵۰ HDS



دور ۱۴۵۰ RPM 1450	آبدهی (مترمکعب بر ساعت) Capacity (m ³ /h)					قطر پروانه Imp. Dia. (mm)	فلنج پمپ Pump Range (mm)		مشخصات موتور Motor Characteristics			قطر لوله Pipe Dia. (Inch)	
	40	50	60	70	80		مکش Inlet	رانش outlet	Power / kW	قدرت HP	جریان / Amp	مکش Inlet	رانش outlet
ارتفاع (متر) Head (m)	41.0	40.0	38.6	36.8	34.4	330	80	50	18.5	25.0	36.5	**	***
	36.5	35.3	33.6	31.4	29.0	320			18.5	25.0	36.5		
30.1	29.0	27.2	25.7	23.0	290	15.0			20.0	32.0			
24.5	23.1	21.5	19.0	15.5	270	11.0			15.0	23.8			

دور ۲۹۰۰ RPM 2900	آبدهی (مترمکعب بر ساعت) Capacity (m ³ /h)					قطر پروانه Imp. Dia. (mm)	فلنج پمپ Pump Range (mm)		مشخصات موتور Motor Characteristics			قطر لوله Pipe Dia. (Inch)	
	40	50	60	70	80		مکش Inlet	رانش outlet	Power / kW	قدرت HP	جریان / Amp	مکش Inlet	رانش outlet
ارتفاع (متر) Head (m)	71.3	69.8	67.5	64.1	60.0	220	80	50	30.0	40.0	58.5	**	***
	63.5	61.8	59.6	56.2	52.0	210			30.0	40.0	58.5		
55.6	54.0	51.5	47.8	42.6	200	22.0			30.0	44.0			
46.4	44.2	41.5	37.2	32.0	185	18.5			25.0	36.5			

- * توان موتور بر اساس حداکثر آبدهی محاسبه شده و ممکن است در نقطه کار کمتر باشد.
- ** اندازه فلنج مکش پمپ الزاماً برابر اندازه لوله مکش نمی باشد. قطر لوله مکش طوری در نظر گرفته شود تا سرعت مایع در آن از ۲ متر بر ثانیه تجاوز ننماید.
- *** قطر لوله رانش طوری انتخاب گردد تا سرعت مایع در آن تا حد ممکن پایین نگه داشته شود تا از افت انرژی جلوگیری بعمل آید. لپکی در این مورد نیز برقراری توازن اقتصادی بین قطر لوله رانش و انرژی پمپ لازم می باشد.
- ارتفاع مندمی مکش پمپ با توجه به نقطه کار پمپ، منحنی NPSH، فشار اتمسفر محل نصب، مشخصات فیزیکی سیال و افتهای لوله مکش قابل محاسبه است.
- کلیه دادهها بر پایه آب تمیز ۲۰ درجه سلسیوس می باشد.

HEAVY DUTY SLUDGE PUMP HDS 150-300

پمپ گل کش HDS ۱۵۰-۳۰۰

GENERAL SPECIFICATIONS OF HDS PUMPS

Output size : 50 to 150 mm
 Capacity : 10 to 350 m³/h
 Head : 10 to 70 m
 Operating temperature with
 - soft packed stuffing box : from -20°C to 110°C

مشخصات کلی پمپ های گل کش

قطر خروجی : ۵۰ تا ۱۵۰ میلی متر
 ظرفیت آبدهی : ۱۰ تا ۳۵۰ مترمکعب در ساعت
 ارتفاع : ۱۰ تا ۷۰ متر
 درجه حرارت سیال درآبندی
 - با نوار گرافیت : از ۲۰- تا ۱۱۰ درجه سانتی گراد

Material :

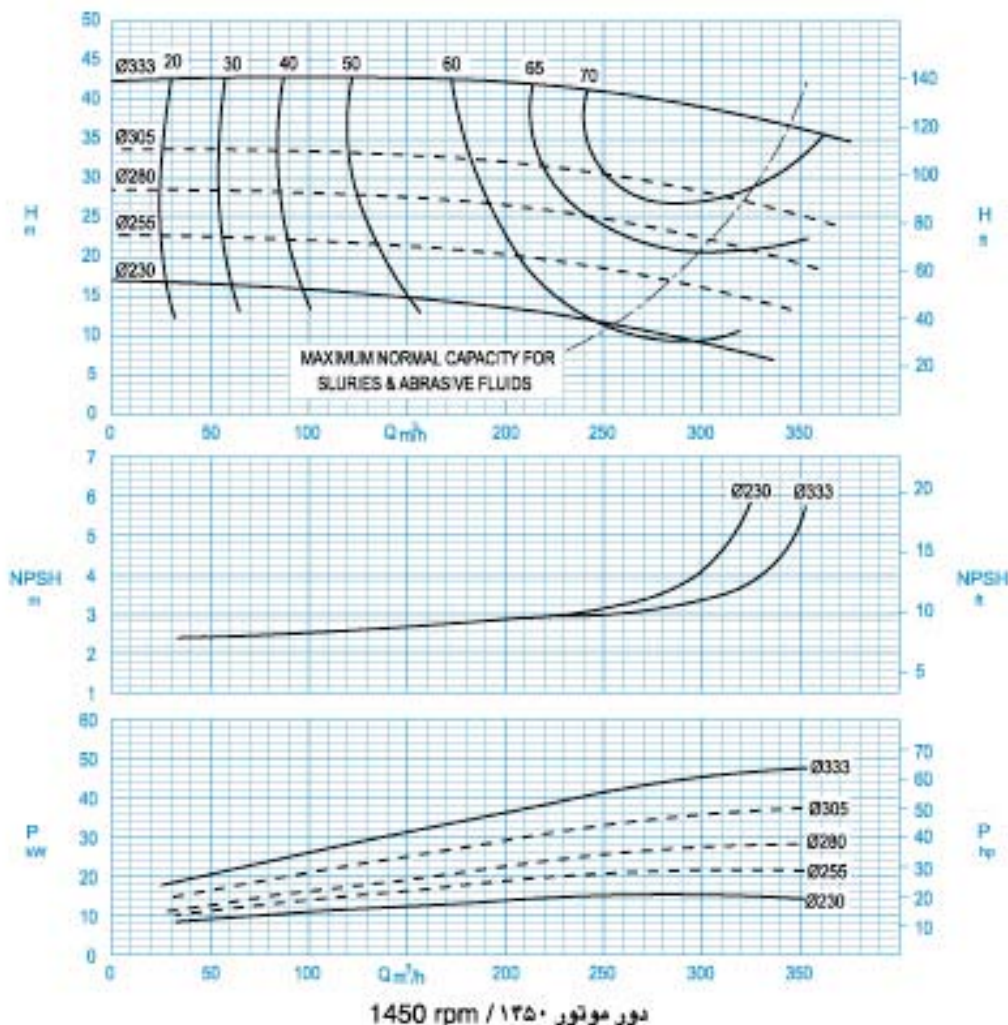
Shaft : Steel 1.4021
 Impeller : Cast-Iron GG-25
 Casing : Cast-Iron GG-25

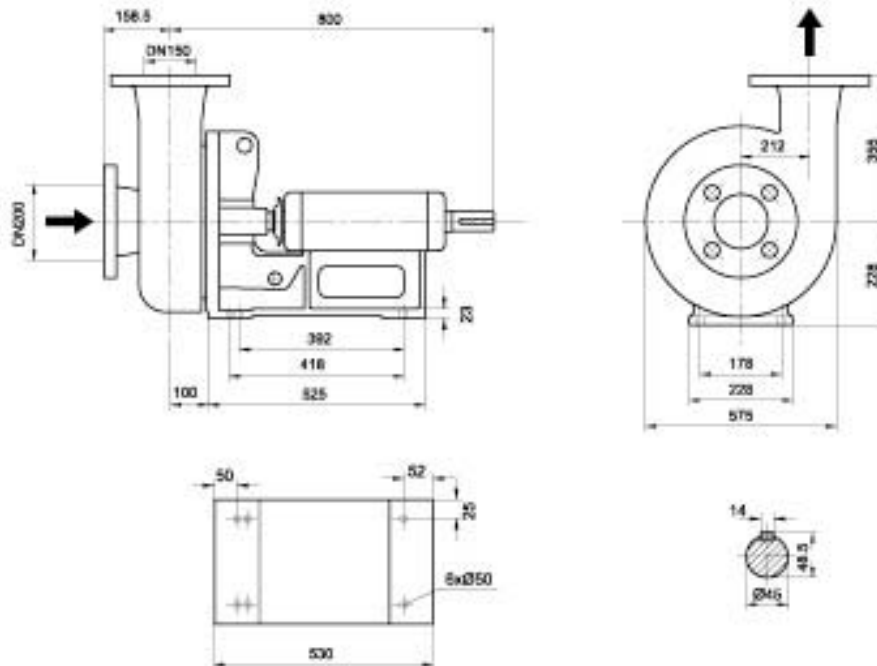
جنس مواد :

محور : فولاد 1.4021
 پروانه : چدن GG-25
 محفظه : چدن GG-25

Material are changeable on request.

جنس مواد بر حسب تقاضا قابل تغییر است.





دور ۱۴۵۰ RPM 1450	آبدهی (مترمکعب بر ساعت) Capacity (m ³ /h)					قطر پروانه Imp. Dia. (mm)	فلنج پمپ Pump Flange (mm)		مشخصات موتور Motor Characteristics			قطر لوله Pipe Dia. (Inch)	
	150	200	250	300	350		مکش Inlet	رانش outlet	Power / kW	قدرت / HP	جریان / Amp	مکش Inlet	رانش outlet
ارتفاع (متر) Head (m)	43.0	42.2	41.0	39.0	36.0	333	200	150	55.0	75.0	104	**	***
	33.0	32.0	30.6	28.2	25.3	305			45.0	60.0	85.5		
27.7	26.7	25.0	22.4	19.0	280	37.0			50.0	70.5			
21.5	20.2	18.6	16.0	-	255	30.0			40.0	58.5			

- * توان موتور بر اساس حداکثر آبدهی محاسبه شده و ممکن است در نقطه کار کمتر باشد.
- * اندازه فلنج مکش پمپ الزاماً برابر اندازه لوله مکش نمی باشد. قطر لوله مکش طوری در نظر گرفته شود تا سرعت مایع در آن از ۲ متر بر ثانیه تجاوز ننماید.
- ** قطر لوله رانش طوری انتخاب گردد تا سرعت مایع در آن تا حد ممکن پایین نگه داشته شود تا از افت انرژی جلوگیری بعمل آید. لیکن در این مورد نیز برقراری توازن اقتصادی بین قطر لوله رانش و انرژی پمپ لازم می باشد.
- ارتفاع هندسی مکش پمپ یا توجه به نقطه کار پمپ، منحنی NPSH، فشار اسمسفر محل نصب مشخصات فیزیکی سیال و افتهای لوله مکش قابل محاسبه است.
- کلیه داده ها بر پایه آب تمیز ۲۰ درجه سلسیوس می باشد.

CENTRIFUGAL PUMP 32-160

پمپ گریز از مرکز ۱۶۰-۳۲

GENERAL SPECIFICATIONS OF CENTRIFUGAL PUMPS

Output size	: 32 to 300 mm
Capacity	: 5 to 1800 m ³ /h
Head	: 5 to 90 m
Operating temperature with soft packed stuffing box	: from -50°C to 110°C
Operating temperature with mechanical seal	: from -50°C to 140°C

مشخصات کلی پمپ‌های گریز از مرکز

قطر خروجی	: ۳۲ تا ۳۰۰ میلی‌متر
ظرفیت آبدهی	: ۵ تا ۱۸۰۰ مترمکعب در ساعت
ارتفاع	: ۵ تا ۹۰ متر
درجه حرارت سیال درآبندی	: با نوار گرافیت : از ۵۰ - تا ۱۱۰ درجه سانتی‌گراد
درجه حرارت سیال درآبندی	: با آبیبد مکانیکی : از ۵۰ - تا ۱۴۰ درجه سانتی‌گراد

Material :

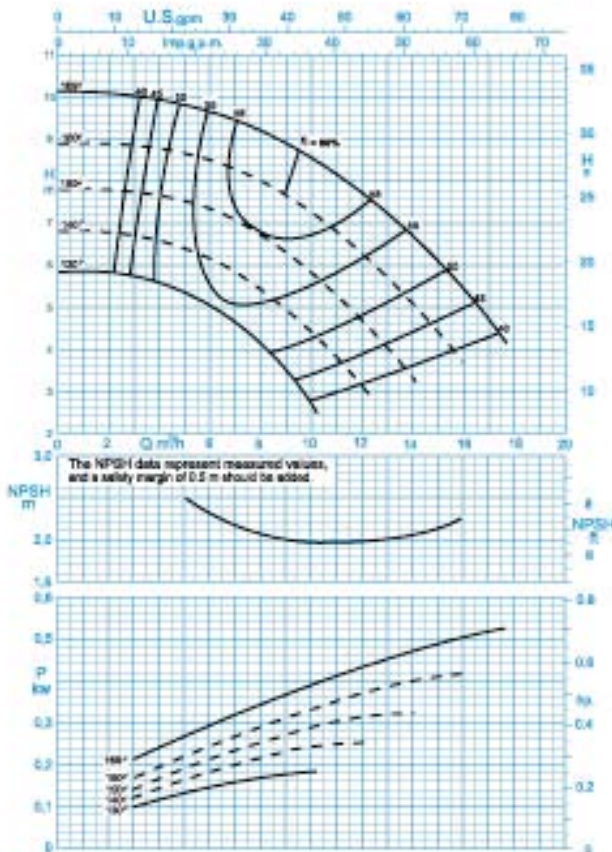
Shaft	: Steel St 60-2
Impeller	: Cast - Iron GG - 25
Casing	: Cast - Iron GG - 25

Material are changeable on request.

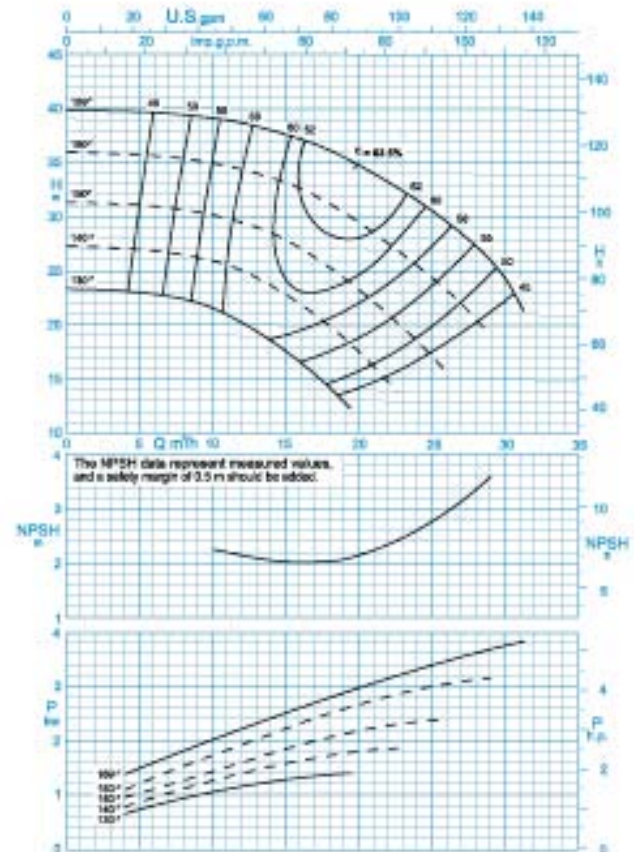
جنس مواد :

محور	: فولاد St 60 - 2
پروانه	: چدن GG - 25
محفظه	: چدن GG - 25

جنس مواد بر حسب تقاضا قابل تغییر است.



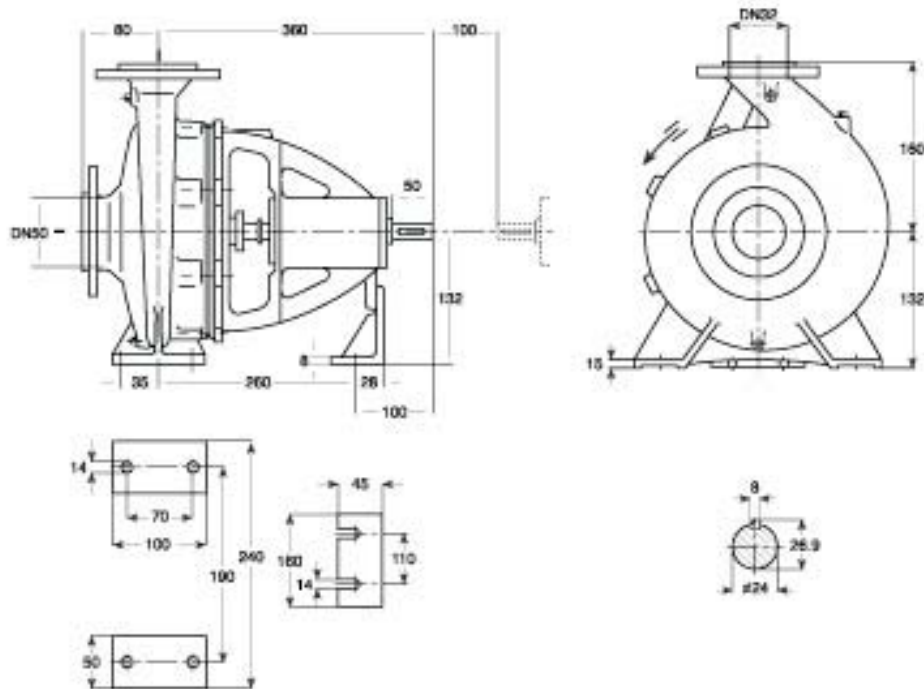
دور موتور ۱۴۵۰ / ۱۴۵۰ rpm



دور موتور ۲۹۰۰ / ۲۹۰۰ rpm

CENTRIFUGAL PUMP 32-160

پمپ گریز از مرکز ۱۶۰-۳۲



دور ۱۴۵۰ RPM 1450	آبدهی (مترمکعب بر ساعت) Capacity (m ³ /h)					قطر پروانه Imp. Dia. (mm)	فلنج پمپ Pump Flange (mm)		مشخصات موتور Motor Characteristics			قطر لوله Pipe Dia. (Inch)	
	6	8	10	12	14		مکش Inlet	رانش outlet	Power / kW	قدرت / HP	جریان / Amp	مکش Inlet	رانش outlet
ارتفاع (متر) Head (m)	9.6	9.2	8.5	7.7	6.6	169	50	32	0.75	1	2.2	**	***
	8.5	8	7.2	6.2	5	160			0.55	0.75	1.7		
	7.3	6.7	5.8	4.6	-	150			0.55	0.75	1.7		
	6.2	5.4	4.3	-	-	140			0.37	0.5	1.1		

دور ۲۹۰۰ RPM 2900	آبدهی (مترمکعب بر ساعت) Capacity (m ³ /h)					قطر پروانه Imp. Dia. (mm)	فلنج پمپ Pump Flange (mm)		مشخصات موتور Motor Characteristics			قطر لوله Pipe Dia. (Inch)	
	10	15	20	25	28		مکش Inlet	رانش outlet	Power / kW	قدرت / HP	جریان / Amp	مکش Inlet	رانش outlet
ارتفاع (متر) Head (m)	39	37	34	30	27	169	50	32	4	5.5	8.7	**	***
	35	33	29	24	20	160			4	5.5	8.7		
	30	27	23	17	-	150			3	4	6.6		
	25	23	17	-	-	140			3	4	6.6		

- * توان موتور بر اساس حداکثر آبدهی محاسبه شده و ممکن است در نقطه کار کمتر باشد.
- * اندازه فلنج مکش پمپ الزاماً برابر اندازه لوله مکش نمی‌باشد. قطر لوله مکش طوری در نظر گرفته شود تا سرعت مایع در آن از ۲ متر بر ثانیه تجاوز ننماید.
- ** قطر لوله رانش طوری انتخاب گردد تا سرعت مایع در آن تا حد ممکن پایین نگه داشته شود تا از افت انرژی جلوگیری بعمل آید. لیکن در این مورد نیز برقراری توازن اقتصادی بین قطر لوله رانش و انرژی پمپ لازم می‌باشد.
- ارتفاع هندسی مکش پمپ با توجه به نقطه کار پمپ، منحنی NPSH، فشار اتمسفر محل نصب، مشخصات فیزیکی سیال و افت‌های لوله مکش قابل محاسبه است.

CENTRIFUGAL PUMP 32-200

پمپ گریز از مرکز ۲۰۰-۳۲

GENERAL SPECIFICATIONS OF CENTRIFUGAL PUMPS

Output size	: 32 to 300 mm
Capacity	: 5 to 1800 m ³ /h
Head	: 5 to 90 m
Operating temperature with soft packed stuffing box	: from -50°C to 110°C
Operating temperature with mechanical seal	: from -50°C to 140°C

مشخصات کلی پمپ‌های گریز از مرکز

قطر خروجی	: ۳۲ تا ۳۰۰ میلی‌متر
ظرفیت آبدی	: ۵ تا ۱۸۰۰ مترمکعب در ساعت
ارتفاع	: ۵ تا ۹۰ متر
درجه حرارت سیال درآبندی	
با نوار گرافیت	: از ۵۰ تا ۱۱۰ درجه سانتی‌گراد
درجه حرارت سیال درآبندی	
با آببند مکانیکی	: از ۵۰ تا ۱۴۰ درجه سانتی‌گراد

Material :

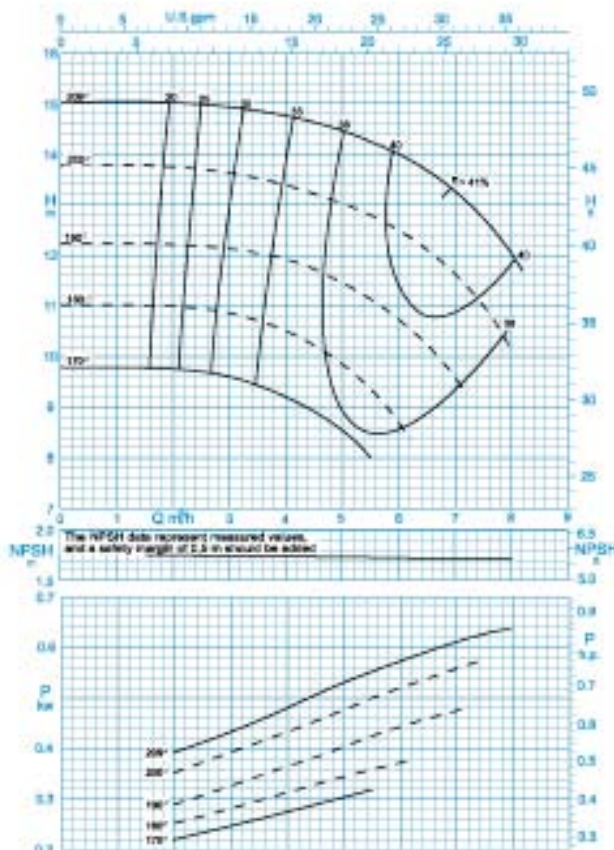
Shaft	: Steel St 60-2
Impeller	: Cast - Iron GG - 25
Casing	: Cast - Iron GG - 25

Material are changeable on request.

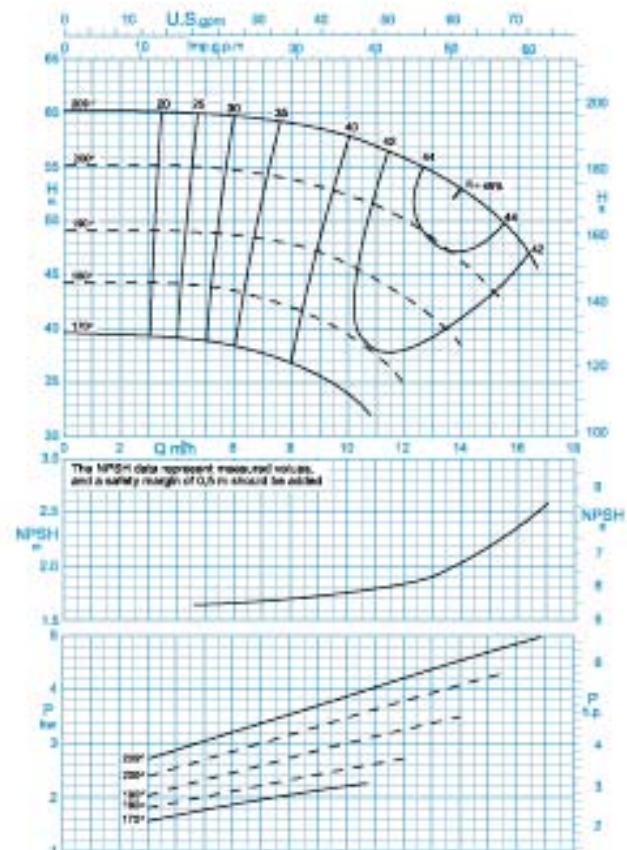
جنس مواد :

محور	: فولاد St 60 - 2
پروانه	: چدن GG - 25
محفظه	: چدن GG - 25

جنس مواد بر حسب تقاضا قابل تغییر است.



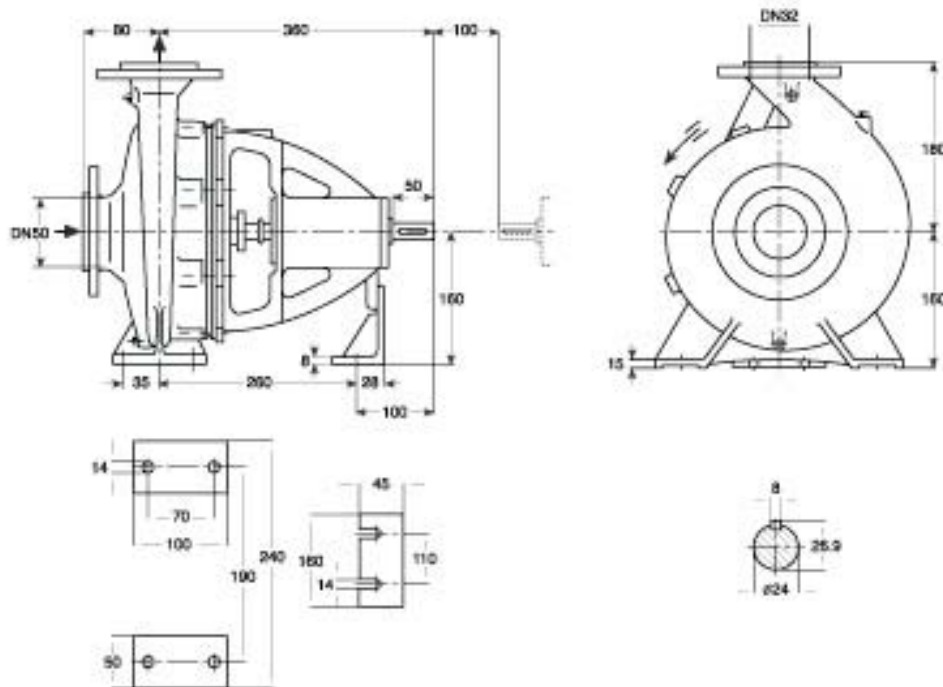
دور موتور ۱۴۵۰ / ۱۴۵۰ rpm



دور موتور ۲۹۰۰ / ۲۹۰۰ rpm

CENTRIFUGAL PUMP 32-200

پمپ گریز از مرکز ۲۰۰-۳۲



دور ۱۴۵۰ RPM 1450	آبدهی (مترمکعب بر ساعت) Capacity (m ³ /h)					قطر پروانه Imp. Dia. (mm)	فلنج پمپ Pump Flange (mm)		مشخصات موتور Motor Characteristics			قطر لوله Pipe Dia. (Inch)		
	4	5	6	7	8		مکش Inlet	رانش outlet	Power /	قدرت *	I /	جریان /	مکش Inlet	رانش outlet
									kW	کیلووات	HP	اسبخار		
ارتفاع (متر) Head (m)	14.7	14.4	14	13.2	12	209	50	32	0.75	1	2.2	**	***	
	13.4	13.1	12.5	11.8	10.4				200	0.75	1			2.2
12	11.6	11	9.8	-	190	0.55			0.75	1.7				
10.6	10	9	-	-	180	0.55			0.75	1.7				

دور ۲۹۰۰ RPM 2900	آبدهی (مترمکعب بر ساعت) Capacity (m ³ /h)					قطر پروانه Imp. Dia. (mm)	فلنج پمپ Pump Flange (mm)		مشخصات موتور Motor Characteristics			قطر لوله Pipe Dia. (Inch)		
	8	10	12	14	16		مکش Inlet	رانش outlet	Power /	قدرت *	I /	جریان /	مکش Inlet	رانش outlet
									kW	کیلووات	HP	اسبخار		
ارتفاع (متر) Head (m)	59	57.5	56	53	48	209	50	32	5.5	7.5	11.6	**	***	
	54	52.5	50	46.5	-				200	5.5	7.5			11.6
47.5	46	43	38	-	190	4			5.5	8.7				
42	39.5	35	-	-	180	4			5.5	8.7				

- * توان موتور بر اساس حداکثر آبدهی محاسبه شده و ممکن است در نقطه کار کمتر باشد.
- ** اندازه فلنج مکش پمپ الزاماً برابر اندازه لوله مکش نمی‌باشد. قطر لوله مکش طوری در نظر گرفته شود تا سرعت مایع در آن از ۲ متر بر ثانیه تجاوز ننماید.
- *** قطر لوله رانش طوری انتخاب گردد تا سرعت مایع در آن تا حد ممکن پایین نگه داشته شود تا از افت انرژی جلوگیری بعمل آید. لیکن در این مورد نیز برقراری توازن اقتصادی بین قطر لوله رانش و انرژی پمپ لازم می‌باشد.
- ارتفاع هندسی مکش پمپ با توجه به نقطه کار پمپ، منحنی NPSH، فشار اتمسفر محل نصب، مشخصات فیزیکی سیال و افت‌های لوله مکش قابل محاسبه است.

CENTRIFUGAL PUMP 32-250

پمپ گریز از مرکز ۲۵۰-۳۲

GENERAL SPECIFICATIONS OF CENTRIFUGAL PUMPS

Output size	: 32 to 300 mm
Capacity	: 5 to 1800 m ³ /h
Head	: 5 to 90 m
Operating temperature with soft packed stuffing box	: from -50°C to 110°C
Operating temperature with mechanical seal	: from -50°C to 140°C

مشخصات کلی پمپ‌های گریز از مرکز

قطر خروجی	: ۳۲ تا ۳۰۰ میلی‌متر
ظرفیت آبدهی	: ۵ تا ۱۸۰۰ مترمکعب در ساعت
ارتفاع	: ۵ تا ۹۰ متر
درجه حرارت سیال در آببندی	: با نوار گرافیت : از ۵۰ - تا ۱۱۰ درجه سانتی‌گراد
درجه حرارت سیال در آببندی	: با آببند مکانیکی : از ۵۰ - تا ۱۴۰ درجه سانتی‌گراد

Material :

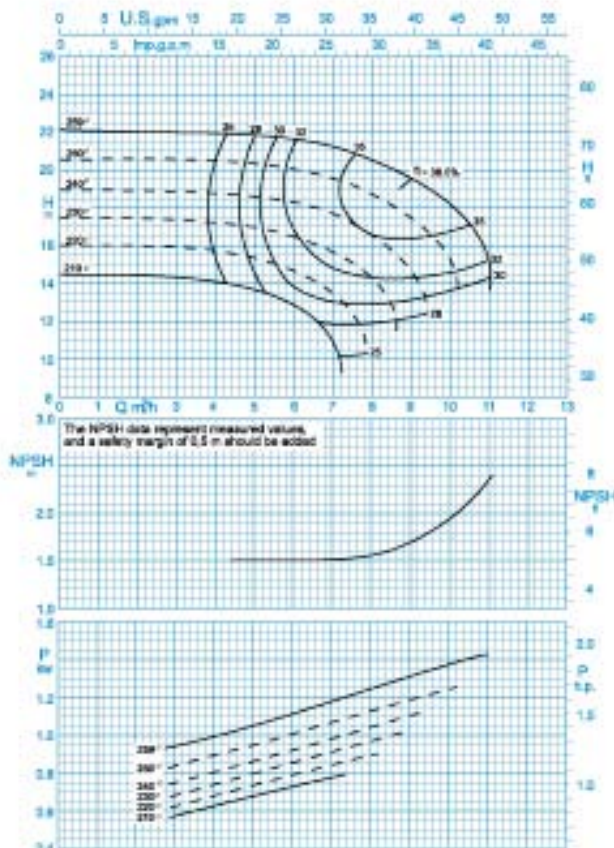
Shaft	: Steel St 60-2
Impeller	: Cast - Iron GG - 25
Casing	: Cast - Iron GG - 25

جنس مواد :

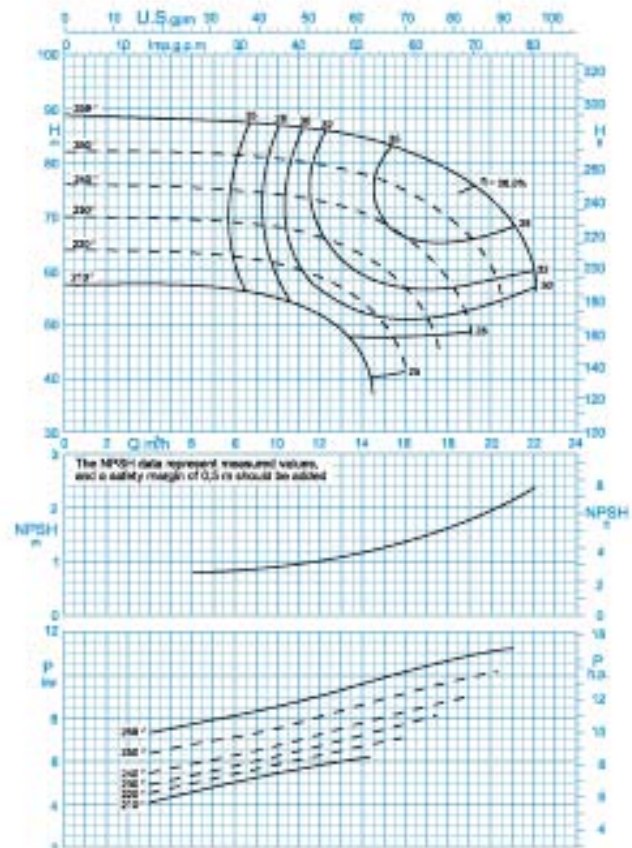
محور	: فولاد St 60 - 2
پروانه	: چدن GG - 25
محفظه	: چدن GG - 25

Material are changeable on request.

جنس مواد بر حسب تقاضا قابل تغییر است.



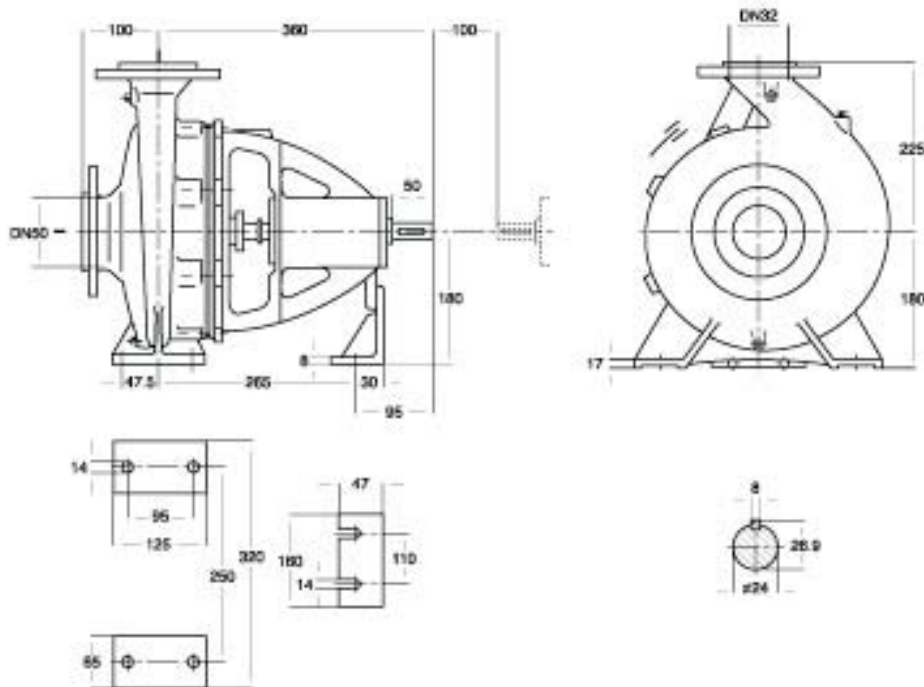
دور موتور ۱۴۵۰ / ۱۴۵۰ rpm



دور موتور ۲۹۰۰ / ۲۹۰۰ rpm

CENTRIFUGAL PUMP 32-250

پمپ گریز از مرکز ۲۵۰-۳۲



دور ۱۴۵۰ RPM 1450	آبدهی (مترمکعب بر ساعت) Capacity (m ³ /h)					قطر پروانه Imp. Dia. (mm)	فلنج پمپ Pump Flange (mm)		مشخصات موتور Motor Characteristics			قطر لوله Pipe Dia. (Inch)	
	6	8	9	10	11		مکش Inlet	رانش outlet	Power / kW	قدرت / HP	جریان / Amp	مکش Inlet	رانش outlet
ارتفاع (متر) Head (m)	21.5	20.5	19.5	18	14	259	50	32	2.2	3	5.2	**	***
	20	18.5	17	15	-	250			1.5	2	4		
	18	16.5	14.5	-	-	240			1.5	2	4		
	16.5	14	-	-	-	230			1.5	2	4		

دور ۲۹۰۰ RPM 2900	آبدهی (مترمکعب بر ساعت) Capacity (m ³ /h)					قطر پروانه Imp. Dia. (mm)	فلنج پمپ Pump Flange (mm)		مشخصات موتور Motor Characteristics			قطر لوله Pipe Dia. (Inch)	
	12	16	18	20	22		مکش Inlet	رانش outlet	Power / kW	قدرت / HP	جریان / Amp	مکش Inlet	رانش outlet
ارتفاع (متر) Head (m)	86	82	78	73	59	259	50	32	15	20	29.2	**	***
	80	75	70	60	-	250			15	20	29.2		
	73	66	58	-	-	240			11	15	22		
	66	57	-	-	-	230			11	15	22		

- * توان موتور بر اساس حداکثر آبدهی محاسبه شده و ممکن است در نقطه کار کمتر باشد.
- * اندازه فلنج مکش پمپ الزاماً برابر اندازه لوله مکش نمی‌باشد. قطر لوله مکش طوری در نظر گرفته شود تا سرعت مایع در آن از ۲ متر بر ثانیه تجاوز ننماید.
- ** قطر لوله رانش طوری انتخاب گردد تا سرعت مایع در آن تا حد ممکن پایین نگه داشته شود تا از افت انرژی جلوگیری بعمل آید. لیکن در این مورد نیز برقراری توازن اقتصادی بین قطر لوله رانش و انرژی پمپ لازم می‌باشد.
- ارتفاع هندسی مکش پمپ با توجه به نقطه کار پمپ، منحنی NPSH، فشار اتمسفر محل نصب، مشخصات فیزیکی سیال و افت‌های لوله مکش قابل محاسبه است.

CENTRIFUGAL PUMP 40-125

پمپ گریز از مرکز ۴۰-۱۲۵

GENERAL SPECIFICATIONS OF CENTRIFUGAL PUMPS

Output size	: 32 to 300 mm
Capacity	: 5 to 1800 m ³ /h
Head	: 5 to 90 m
Operating temperature with soft packed stuffing box	: from -50°C to 110°C
Operating temperature with mechanical seal	: from -50°C to 140°C

مشخصات کلی پمپ‌های گریز از مرکز

قطر خروجی	: ۳۲ تا ۳۰۰ میلی‌متر
ظرفیت آبدهی	: ۵ تا ۱۸۰۰ مترمکعب در ساعت
ارتفاع	: ۵ تا ۹۰ متر
درجه حرارت سیال درآبندی	: با نوار گرافیت : از ۵۰ - تا ۱۱۰ درجه سانتی‌گراد
درجه حرارت سیال درآبندی	: با آبیبد مکانیکی : از ۵۰ - تا ۱۴۰ درجه سانتی‌گراد

Material :

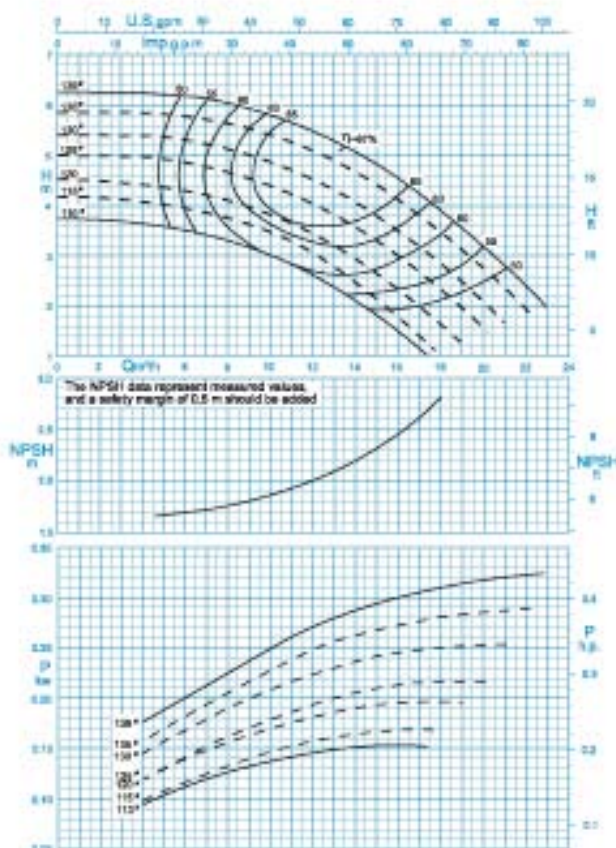
Shaft	: Steel St 60-2
Impeller	: Cast - Iron GG - 25
Casing	: Cast - Iron GG - 25

Material are changeable on request.

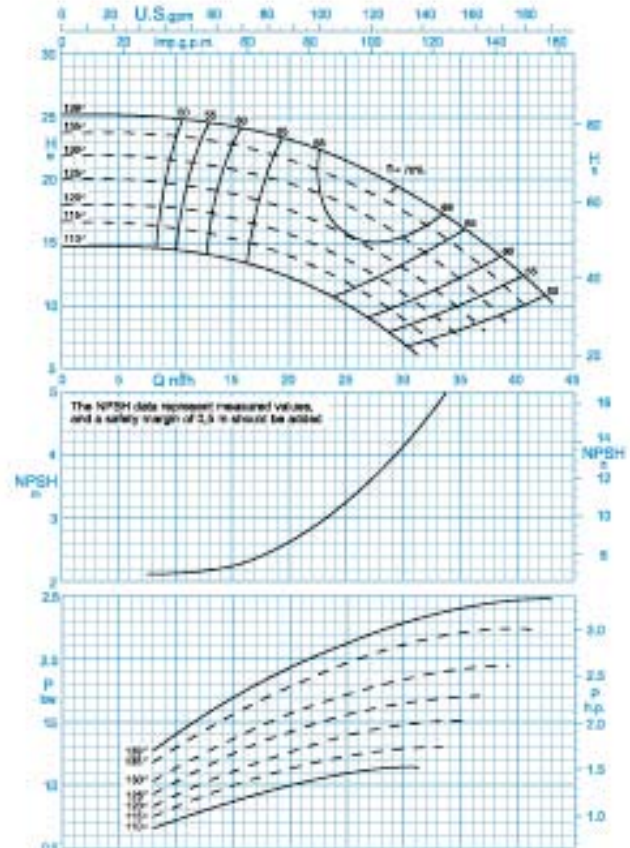
جنس مواد :

محور	: فولاد St 60 - 2
پروانه	: چدن GG - 25
محفظه	: چدن GG - 25

جنس مواد بر حسب تقاضا قابل تغییر است.



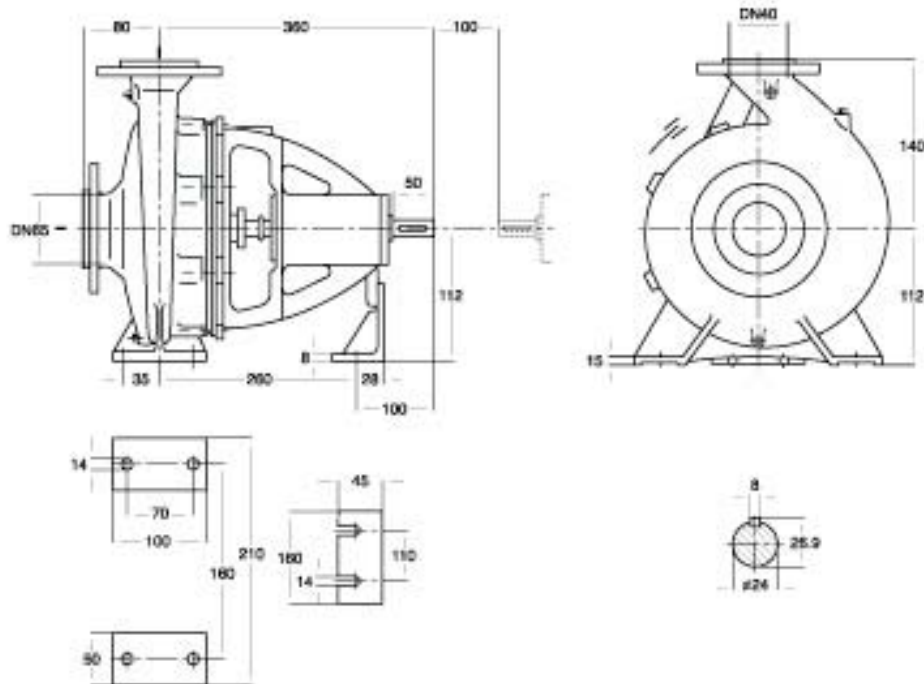
دور موتور ۱۴۵۰ / ۱۴۵۰ rpm



دور موتور ۲۹۰۰ / ۲۹۰۰ rpm

CENTRIFUGAL PUMP 40-125

پمپ گریز از مرکز ۴۰-۱۲۵



دور ۱۴۵۰ RPM 1450	آبدهی (مترمکعب بر ساعت) Capacity (m ³ /h)					قطر پروانه Imp. Dia. (mm)	فلنج پمپ Pump Flange (mm)		مشخصات موتور Motor Characteristics			قطر لوله Pipe Dia. (Inch)	
	6	10	14	18	20		مکش Inlet	رانش outlet	Power / kW	قدرت / HP	جریان / Amp	مکش Inlet	رانش outlet
ارتفاع (متر) Head (m)	6.2	5.8	5	3.9	3.2	139	65	40	0.37	0.5	1.06	**	***
	5.8	5.4	4.6	3.5	2.7	135			0.37	0.5	1.06		
	5.3	4.8	4	2.8	-	130			0.37	0.5	1.06		
	4.8	4.4	3.6	2.3	-	125			0.37	0.5	1.06		

دور ۲۹۰۰ RPM 2900	آبدهی (مترمکعب بر ساعت) Capacity (m ³ /h)					قطر پروانه Imp. Dia. (mm)	فلنج پمپ Pump Flange (mm)		مشخصات موتور Motor Characteristics			قطر لوله Pipe Dia. (Inch)	
	10	20	30	35	40		مکش Inlet	رانش outlet	Power / kW	قدرت / HP	جریان / Amp	مکش Inlet	رانش outlet
ارتفاع (متر) Head (m)	25	23	19	16	13	139	65	40	3	4	6.6	**	***
	23.5	21.5	17.5	14.5	10.5	135			3	4	6.6		
	21.5	19.5	15.5	12	-	130			3	4	6.6		
	19.5	17.5	13	9.5	-	120			2.2	3	4.8		

- * توان موتور بر اساس حداکثر آبدهی محاسبه شده و ممکن است در نقطه کار کمتر باشد.
- ** اندازه فلنج مکش پمپ الزاماً برابر اندازه لوله مکش نمی‌باشد. قطر لوله مکش طوری در نظر گرفته شود تا سرعت مایع در آن از ۲ متر بر ثانیه تجاوز ننماید.
- *** قطر لوله رانش طوری انتخاب گردد تا سرعت مایع در آن تا حد ممکن پایین نگه داشته شود تا از افت انرژی جلوگیری بعمل آید. لیکن در این مورد نیز برقراری توازن اقتصادی بین قطر لوله رانش و انرژی پمپ لازم می‌باشد.
- ارتفاع هندسی مکش پمپ با توجه به نقطه کار پمپ، منحنی NPSH، فشار اتمسفر محل نصب، مشخصات فیزیکی سیال و افت‌های لوله مکش قابل محاسبه است.

CENTRIFUGAL PUMP 40-160

پمپ گریز از مرکز ۱۶۰-۴۰

GENERAL SPECIFICATIONS OF CENTRIFUGAL PUMPS

Output size	: 32 to 300 mm
Capacity	: 5 to 1800 m ³ /h
Head	: 5 to 90 m
Operating temperature with soft packed stuffing box	: from -50°C to 110°C
Operating temperature with mechanical seal	: from -50°C to 140°C

مشخصات کلی پمپ‌های گریز از مرکز

قطر خروجی	: ۳۲ تا ۳۰۰ میلی‌متر
ظرفیت آبدهی	: ۵ تا ۱۸۰۰ مترمکعب در ساعت
ارتفاع	: ۵ تا ۹۰ متر
درجه حرارت سیال درآبندی	: با نوار گرافیت : از ۵۰ - تا ۱۱۰ درجه سانتی‌گراد
درجه حرارت سیال درآبندی	: با آبیبد مکانیکی : از ۵۰ - تا ۱۴۰ درجه سانتی‌گراد

Material :

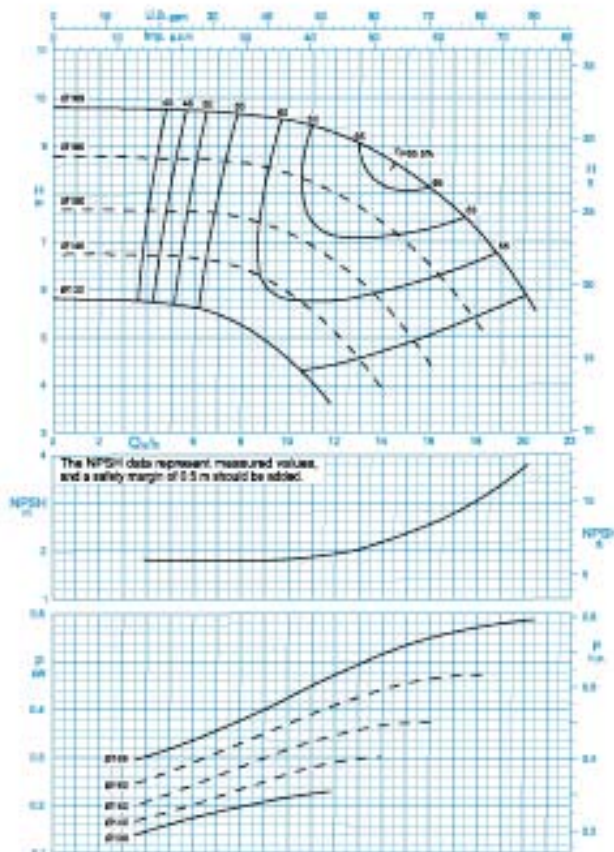
Shaft	: Steel St 60-2
Impeller	: Cast - Iron GG - 25
Casing	: Cast - Iron GG - 25

Material are changeable on request.

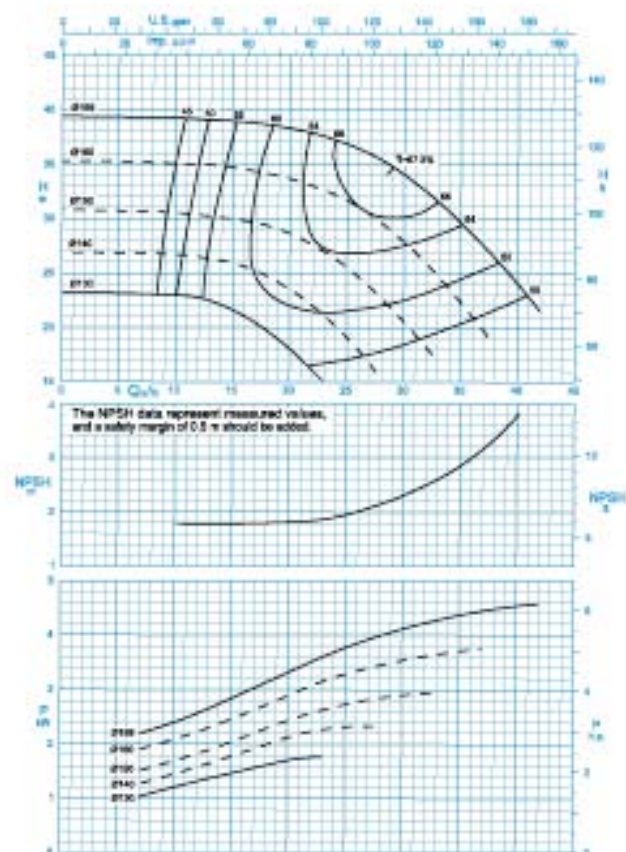
جنس مواد :

محور	: فولاد St 60 - 2
پروانه	: چدن GG - 25
محفظه	: چدن GG - 25

جنس مواد بر حسب تقاضا قابل تغییر است.



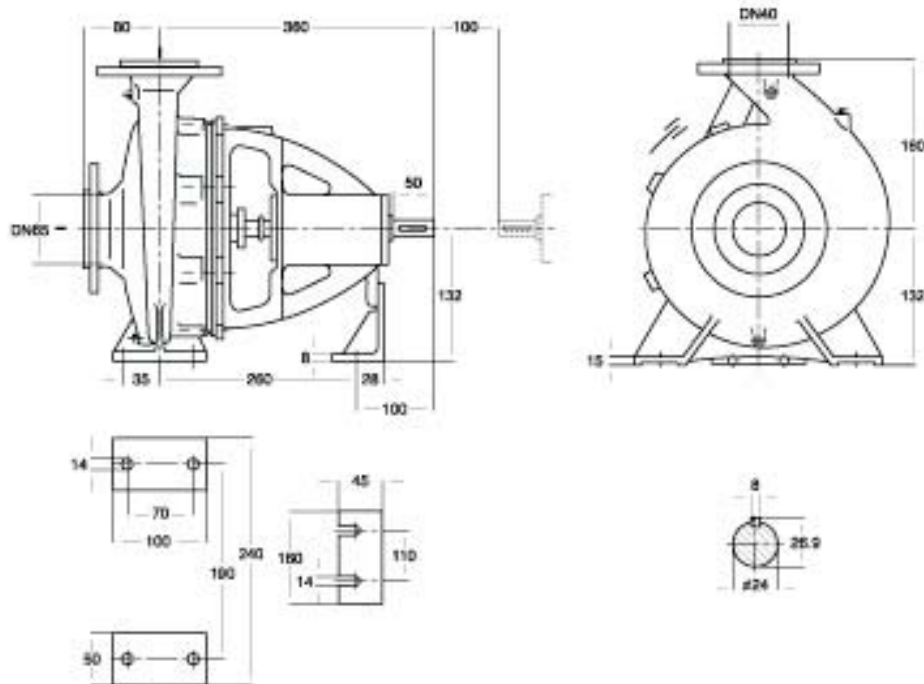
دور موتور ۱۴۵۰ / ۱۴۵۰ rpm



دور موتور ۲۹۰۰ / ۲۹۰۰ rpm

CENTRIFUGAL PUMP 40-160

پمپ گریز از مرکز ۱۶۰-۴۰



دور ۱۴۵۰ RPM 1450	آبدهی (مترمکعب بر ساعت) Capacity (m ³ /h)					قطر پروانه Imp. Dia. (mm)	فلنج پمپ Pump Flange (mm)		مشخصات موتور Motor Characteristics			قطر لوله Pipe Dia. (Inch)	
	8	11	14	17	20		مکش Inlet	رانش outlet	Power / kW	قدرت / HP	جریان / Amp	مکش Inlet	رانش outlet
ارتفاع (متر) Head (m)	9.6	9.4	8.8	7.7	5.8	169	65	40	0.75	1	2.25	**	***
	8.6	8.2	7.3	5.8	-	160			0.75	1	2.25		
	7.5	6.8	5.7	-	-	150			0.55	0.75	1.73		
	6.4	5.5	4	-	-	140			0.37	0.5	1.11		

دور ۲۹۰۰ RPM 2900	آبدهی (مترمکعب بر ساعت) Capacity (m ³ /h)					قطر پروانه Imp. Dia. (mm)	فلنج پمپ Pump Flange (mm)		مشخصات موتور Motor Characteristics			قطر لوله Pipe Dia. (Inch)	
	15	25	30	35	40		مکش Inlet	رانش outlet	Power / kW	قدرت / HP	جریان / Amp	مکش Inlet	رانش outlet
ارتفاع (متر) Head (m)	39	36.5	34	29.5	24	169	65	40	5.5	7.5	11.6	**	***
	34.5	31.5	27.5	22	-	160			5.5	7.5	11.6		
	30	25	20.5	-	-	150			4	5.5	9.15		
	26	19	-	-	-	140			3	4	6.95		

- * توان موتور بر اساس حداکثر آبدهی محاسبه شده و ممکن است در نقطه کار کمتر باشد.
- * اندازه فلنج مکش پمپ الزاماً برابر اندازه لوله مکش نمی‌باشد. قطر لوله مکش طوری در نظر گرفته شود تا سرعت مایع در آن از ۲ متر بر ثانیه تجاوز ننماید.
- ** قطر لوله رانش طوری انتخاب گردد تا سرعت مایع در آن تا حد ممکن پایین نگه داشته شود تا از افت انرژی جلوگیری بعمل آید. لیکن در این مورد نیز برقراری توازن اقتصادی بین قطر لوله رانش و انرژی پمپ لازم می‌باشد.
- ارتفاع هندسی مکش پمپ با توجه به نقطه کار پمپ، منحنی NPSH، فشار اتمسفر محل نصب، مشخصات فیزیکی سیال و افت‌های لوله مکش قابل محاسبه است.

CENTRIFUGAL PUMP 40-200

پمپ گریز از مرکز ۲۰۰-۴۰

GENERAL SPECIFICATIONS OF CENTRIFUGAL PUMPS

Output size	: 32 to 300 mm
Capacity	: 5 to 1800 m ³ /h
Head	: 5 to 90 m
Operating temperature with soft packed stuffing box	: from -50°C to 110°C
Operating temperature with mechanical seal	: from -50°C to 140°C

مشخصات کلی پمپ‌های گریز از مرکز

قطر خروجی	: ۳۲ تا ۳۰۰ میلی‌متر
ظرفیت آبدهی	: ۵ تا ۱۸۰۰ مترمکعب در ساعت
ارتفاع	: ۵ تا ۹۰ متر
درجه حرارت سیال درآبندی	: با نوار گرافیت : از ۵۰ - تا ۱۱۰ درجه سانتی‌گراد
درجه حرارت سیال درآبندی	: با آبیبد مکانیکی : از ۵۰ - تا ۱۴۰ درجه سانتی‌گراد

Material :

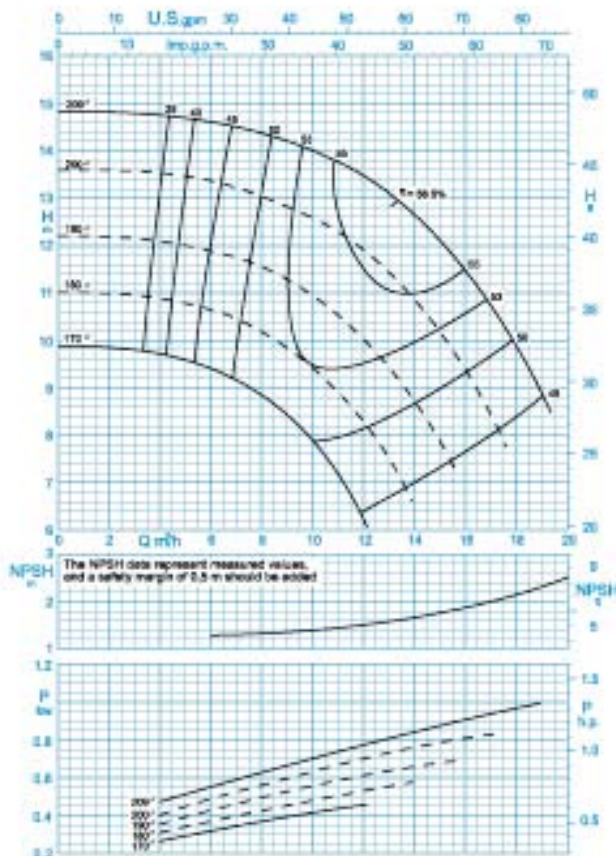
Shaft	: Steel St 60-2
Impeller	: Cast - Iron GG - 25
Casing	: Cast - Iron GG - 25

جنس مواد :

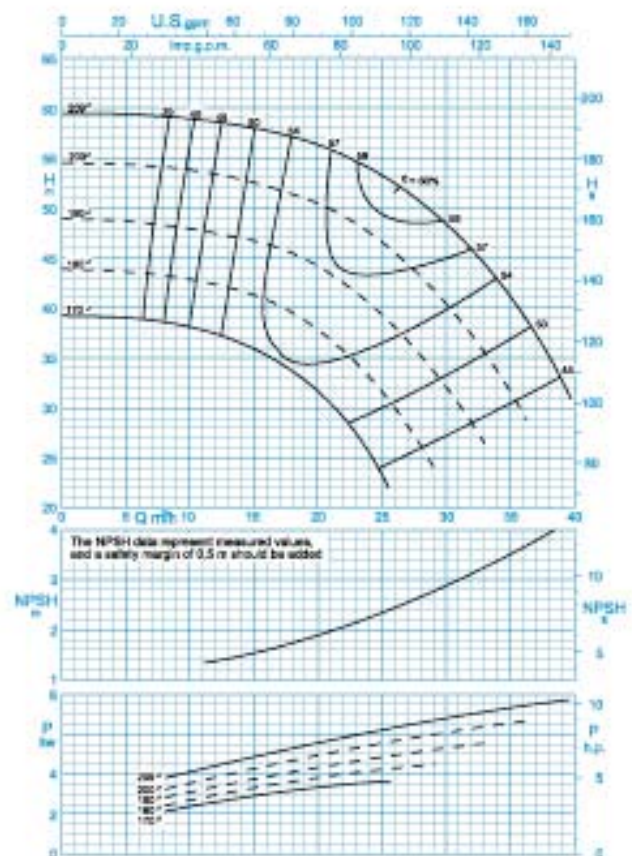
محور	: فولاد St 60 - 2
پروانه	: چدن GG - 25
محفظه	: چدن GG - 25

Material are changeable on request.

جنس مواد بر حسب تقاضا قابل تغییر است.



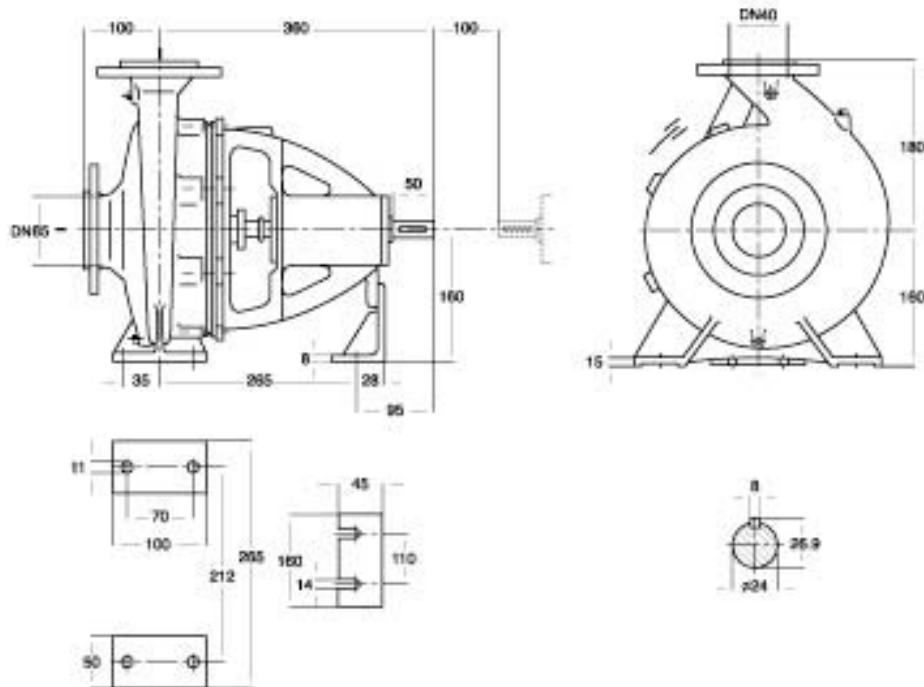
دور موتور ۱۴۵۰ / ۱۴۵۰ rpm



دور موتور ۲۹۰۰ / ۲۹۰۰ rpm

CENTRIFUGAL PUMP 40-200

پمپ گریز از مرکز ۲۰۰-۴۰



دور ۱۴۵۰ RPM 1450	آبدهی (مترمکعب بر ساعت) Capacity (m ³ /h)					قطر پروانه Imp. Dia. (mm)	فلنج پمپ Pump Flange (mm)		مشخصات موتور Motor Characteristics			قطر لوله Pipe Dia. (Inch)	
	8	11	14	16	18		مکش Inlet	رانش outlet	Power / kW	قدرت / HP	جریان / Amp	مکش Inlet	رانش outlet
ارتفاع (متر) Head (m)	14.3	13.7	12.6	11.5	9.8	209	65	40	1.5	2	4	**	***
	13	12.3	10.8	9.4	-	200			1.1	1.5	2.8		
	11.5	10.5	8.7	-	-	190			1.1	1.5	2.8		
	10.2	8.9	-	-	-	180			0.75	1	2.2		

دور ۲۹۰۰ RPM 2900	آبدهی (مترمکعب بر ساعت) Capacity (m ³ /h)					قطر پروانه Imp. Dia. (mm)	فلنج پمپ Pump Flange (mm)		مشخصات موتور Motor Characteristics			قطر لوله Pipe Dia. (Inch)	
	15	20	25	30	35		مکش Inlet	رانش outlet	Power / kW	قدرت / HP	جریان / Amp	مکش Inlet	رانش outlet
ارتفاع (متر) Head (m)	57.5	56	53	48	41	209	65	40	11	15	22	**	***
	52.5	50	46	40	31	200			11	15	22		
	46.5	44	39	31.5	-	190			7.5	10	15.7		
	41	37.5	31	-	-	180			5.5	7.5	11.6		

- * توان موتور بر اساس حداکثر آبدهی محاسبه شده و ممکن است در نقطه کار کمتر باشد.
- * اندازه فلنج مکش پمپ الزاماً برابر اندازه لوله مکش نمی‌باشد. قطر لوله مکش طوری در نظر گرفته شود تا سرعت مایع در آن از ۲ متر بر ثانیه تجاوز ننماید.
- ** قطر لوله رانش طوری انتخاب گردد تا سرعت مایع در آن تا حد ممکن پایین نگه داشته شود تا از افت انرژی جلوگیری بعمل آید. لیکن در این مورد نیز برقراری توازن اقتصادی بین قطر لوله رانش و انرژی پمپ لازم می‌باشد.
- ارتفاع هندسی مکش پمپ با توجه به نقطه کار پمپ، منحنی NPSH، فشار اتمسفر محل نصب، مشخصات فیزیکی سیال و افت‌های لوله مکش قابل محاسبه است.

CENTRIFUGAL PUMP 40-250

پمپ گریز از مرکز ۲۵۰-۴۰

GENERAL SPECIFICATIONS OF CENTRIFUGAL PUMPS

Output size	: 32 to 300 mm
Capacity	: 5 to 1800 m ³ /h
Head	: 5 to 90 m
Operating temperature with soft packed stuffing box	: from -50°C to 110°C
Operating temperature with mechanical seal	: from -50°C to 140°C

مشخصات کلی پمپ‌های گریز از مرکز

قطر خروجی	: ۳۲ تا ۳۰۰ میلی‌متر
ظرفیت آبدی	: ۵ تا ۱۸۰۰ مترمکعب در ساعت
ارتفاع	: ۵ تا ۹۰ متر
درجه حرارت سیال درآبندی	: از ۵۰- تا ۱۱۰ درجه سانتی‌گراد
با نوار گرافیت	: از ۵۰- تا ۱۱۰ درجه سانتی‌گراد
درجه حرارت سیال درآبندی	: از ۵۰- تا ۱۴۰ درجه سانتی‌گراد
با آبیبد مکانیکی	: از ۵۰- تا ۱۴۰ درجه سانتی‌گراد

Material :

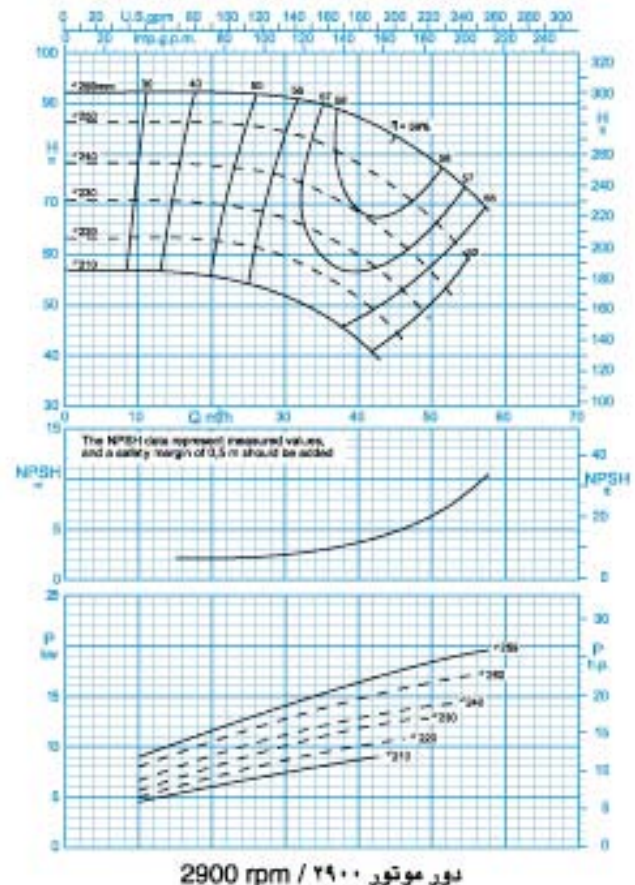
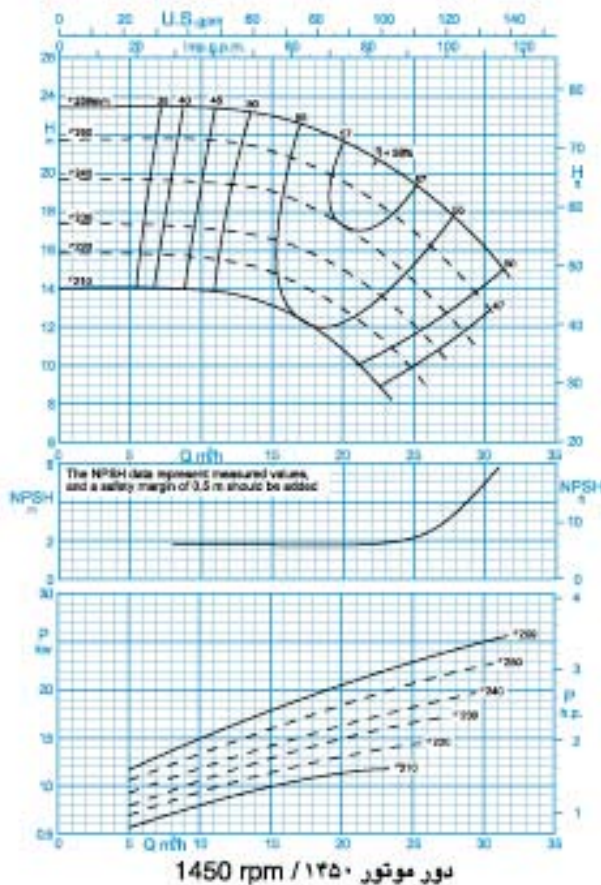
Shaft	: Steel St 60-2
Impeller	: Cast - Iron GG - 25
Casing	: Cast - Iron GG - 25

Material are changeable on request.

جنس مواد :

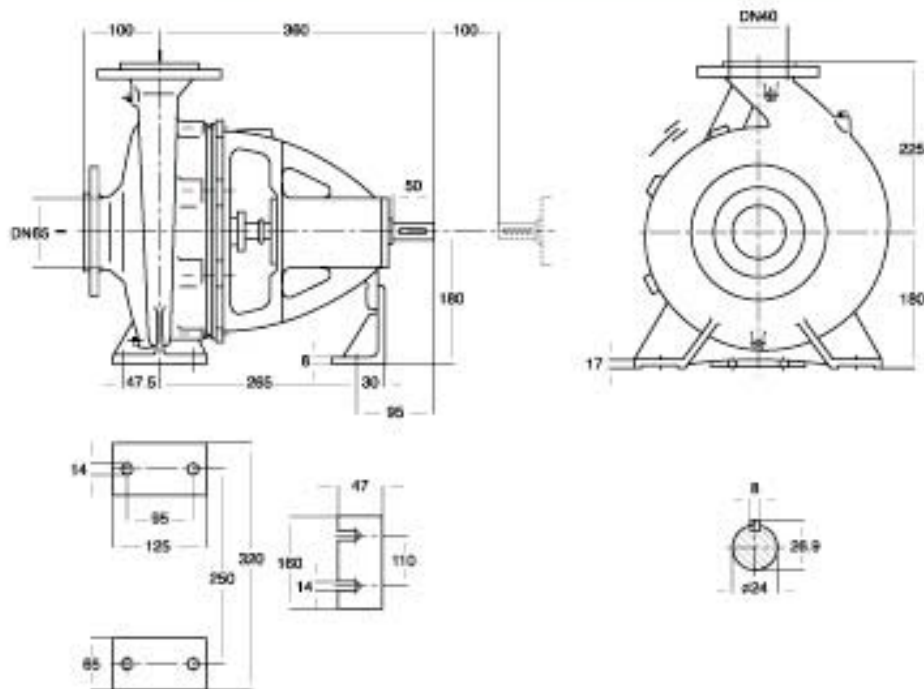
محور	: فولاد St 60 - 2
پروانه	: چدن GG - 25
محفظه	: چدن GG - 25

جنس مواد بر حسب تقاضا قابل تغییر است.



CENTRIFUGAL PUMP 40-250

پمپ گریز از مرکز ۲۵۰-۴۰



دور ۱۴۵۰ RPM 1450	آبدهی (مترمکعب بر ساعت) Capacity (m ³ /h)					قطر پروانه Imp. Dia. (mm)	فلنج پمپ Pump Flange (mm)		مشخصات موتور Motor Characteristics			قطر لوله Pipe Dia. (Inch)	
	15	20	22	25	30		مکش Inlet	رانش outlet	Power / kW	قدرت / HP	جریان / Amp	مکش Inlet	رانش outlet
ارتفاع (متر) Head (m)	23	21.5	21	19.2	16	259	65	40	3	4	7.5	**	***
	21	19.5	18.5	17	13.2				3	4	7.5		
	19	17	16	14.2	-				3	4	7.5		
	16.5	15	11.5	-	-				2.2	3	5.2		

دور ۲۹۰۰ RPM 2900	آبدهی (مترمکعب بر ساعت) Capacity (m ³ /h)					قطر پروانه Imp. Dia. (mm)	فلنج پمپ Pump Flange (mm)		مشخصات موتور Motor Characteristics			قطر لوله Pipe Dia. (Inch)	
	25	35	40	45	55		مکش Inlet	رانش outlet	Power / kW	قدرت / HP	جریان / Amp	مکش Inlet	رانش outlet
ارتفاع (متر) Head (m)	92	89	86	83	72	259	65	40	22	30	39.5	**	***
	85	82	78	72	58				22	30	39.5		
	77	72	68	62	-				18.5	25	34		
	69	64	59	53	-				15	20	29.2		

- * توان موتور بر اساس حداکثر آبدهی محاسبه شده و ممکن است در نقطه کار کمتر باشد.
- * اندازه فلنج مکش پمپ الزاماً برابر اندازه لوله مکش نمی‌باشد. قطر لوله مکش طوری در نظر گرفته شود تا سرعت مایع در آن از ۲ متر بر ثانیه تجاوز ننماید.
- ** قطر لوله رانش طوری انتخاب گردد تا سرعت مایع در آن تا حد ممکن پایین نگه داشته شود تا از افت انرژی جلوگیری بعمل آید. لیکن در این مورد نیز برقراری توازن اقتصادی بین قطر لوله رانش و انرژی پمپ لازم می‌باشد.
- ارتفاع هندسی مکش پمپ با توجه به نقطه کار پمپ، منحنی NPSH، فشار اتمسفر محل نصب، مشخصات فیزیکی سیال و افت‌های لوله مکش قابل محاسبه است.

CENTRIFUGAL PUMP 40-315

پمپ گریز از مرکز ۳۱۵-۴۰

GENERAL SPECIFICATIONS OF CENTRIFUGAL PUMPS

Output size	: 32 to 300 mm
Capacity	: 5 to 1800 m ³ /h
Head	: 5 to 90 m
Operating temperature with soft packed stuffing box	: from -50°C to 110°C
Operating temperature with mechanical seal	: from -50°C to 140°C

مشخصات کلی پمپ‌های گریز از مرکز

قطر خروجی	: ۳۲ تا ۳۰۰ میلی‌متر
ظرفیت آبدهی	: ۵ تا ۱۸۰۰ مترمکعب در ساعت
ارتفاع	: ۵ تا ۹۰ متر
درجه حرارت سیال درآبندگی	: با نوار گرافیت : از ۵۰ - تا ۱۱۰ درجه سانتی‌گراد
درجه حرارت سیال درآبندگی	: با آببند مکانیکی : از ۵۰ - تا ۱۴۰ درجه سانتی‌گراد

Material :

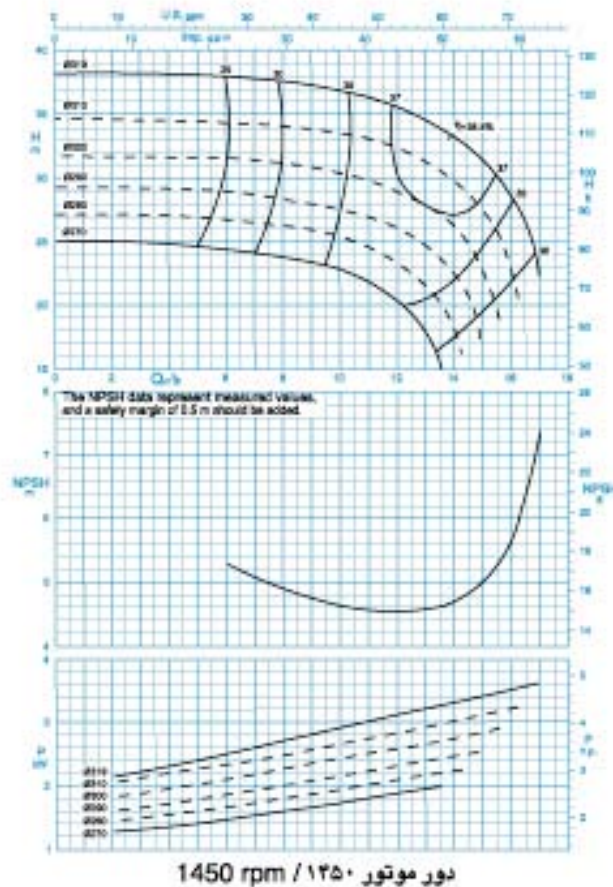
Shaft	: Steel St 60-2
Impeller	: Cast - Iron GG - 25
Casing	: Cast - Iron GG - 25

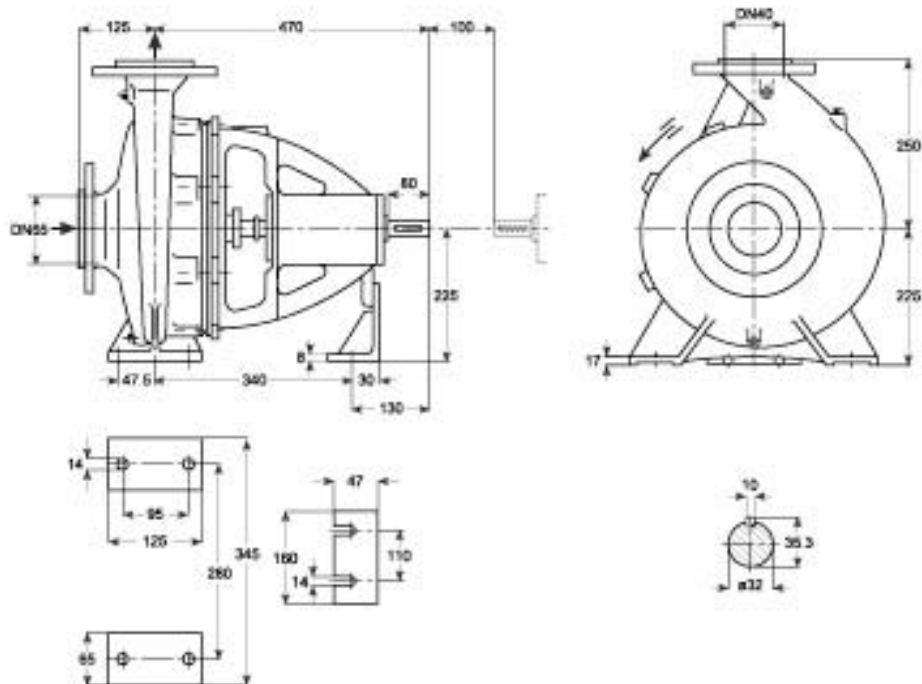
Material are changeable on request.

جنس مواد :

محور	: فولاد St 60 - 2
پروانه	: چدن GG - 25
محفظه	: چدن GG - 25

جنس مواد بر حسب تقاضا قابل تغییر است.





دور ۱۴۵۰ RPM 1450	آبدهی (مترمکعب بر ساعت) Capacity (m ³ /h)					قطر پروانه Imp. Dia. (mm)	فلنج پمپ Pump Flange (mm)		مشخصات موتور Motor Characteristics			قطر لوله Pipe Dia. (inch)		
	8	10	12	14	16		مکش Inlet	رانش outlet	Power / kW	قدرت / HP	جریان / Amp	مکش Inlet	رانش outlet	
ارتفاع (متر) Head (m)	37.5	37	35.5	33	28.5	319	65	40	4	5.5	9.26	***	***	
	34	33.5	32	30	22				310	4	5.5			9.26
	31	30.5	29	26	-				300	4	5.5			9.26
	28.5	27.5	26	22	-				290	3	4			7.89

* توان موتور بر اساس حداکثر آبدهی محاسبه شده و ممکن است در نقطه کار کمتر باشد.

* اندازه فلنج مکش پمپ الزاماً برابر اندازه لوله مکش نمی باشد. قطر لوله مکش طوری در نظر گرفته شود تا سرعت مایع در آن از ۲ متر بر ثانیه تجاوز ننماید.

* قطر لوله رانش طوری انتخاب گردد تا سرعت مایع در آن تا حد ممکن پایین نگه داشته شود تا از اخت انرژی جلوگیری بعمل آید. لپکن در این مورد نیز برقراری توازن اقتصادی بین قطر لوله رانش و انرژی پمپ لازم می باشد.

— ارتفاع مندمی مکش پمپ باتوجه به نقطه کار پمپ، منحنی NPSH، فشار اتمسفر محل نصب، مشخصات فیزیکی سیال و افتهای لوله مکش قابل محاسبه است.

CENTRIFUGAL PUMP 50-160

پمپ گریز از مرکز ۵۰-۱۶۰

GENERAL SPECIFICATIONS OF CENTRIFUGAL PUMPS

Output size	: 32 to 300 mm
Capacity	: 5 to 1800 m ³ /h
Head	: 5 to 90 m
Operating temperature with soft packed stuffing box	: from -50°C to 110°C
Operating temperature with mechanical seal	: from -50°C to 140°C

مشخصات کلی پمپ‌های گریز از مرکز

قطر خروجی	: ۳۲ تا ۳۰۰ میلی‌متر
ظرفیت آبدهی	: ۵ تا ۱۸۰۰ مترمکعب در ساعت
ارتفاع	: ۵ تا ۹۰ متر
درجه حرارت سیال در آببندی	: با نوار گرافیت : از ۵۰ - تا ۱۱۰ درجه سانتی‌گراد
درجه حرارت سیال در آببندی	: با آببند مکانیکی : از ۵۰ - تا ۱۴۰ درجه سانتی‌گراد

Material :

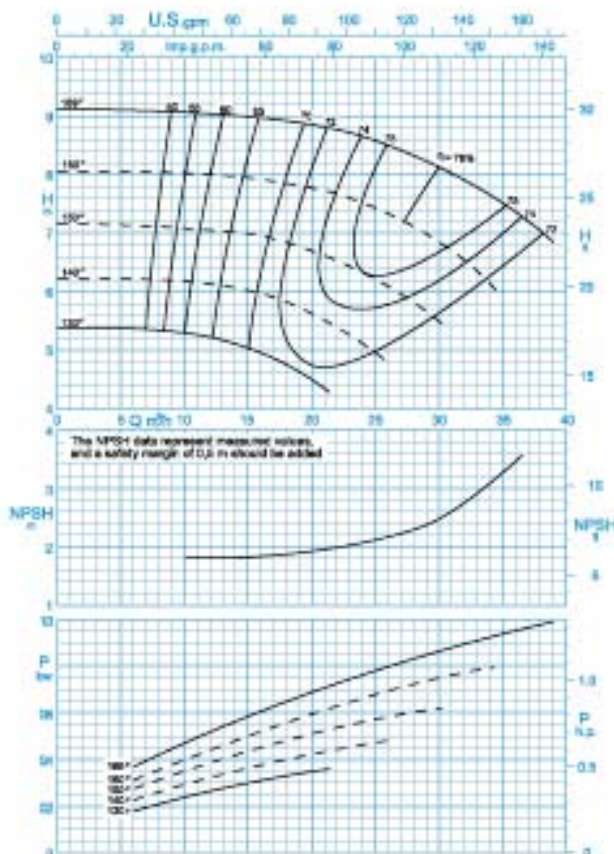
Shaft	: Steel St 60-2
Impeller	: Cast - Iron GG - 25
Casing	: Cast - Iron GG - 25

جنس مواد :

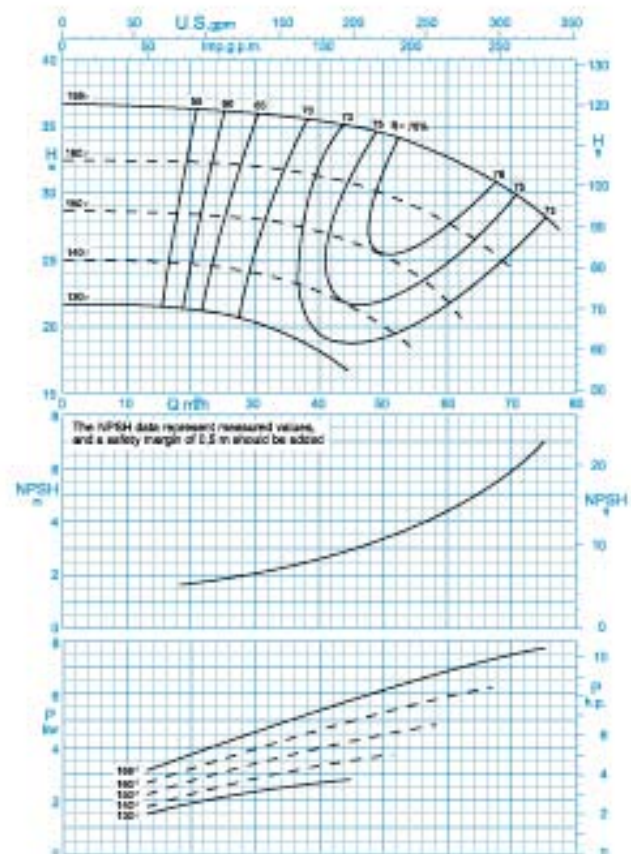
محور	: فولاد St 60 - 2
پروانه	: چدن GG - 25
محفظه	: چدن GG - 25

Material are changeable on request.

جنس مواد بر حسب تقاضا قابل تغییر است.



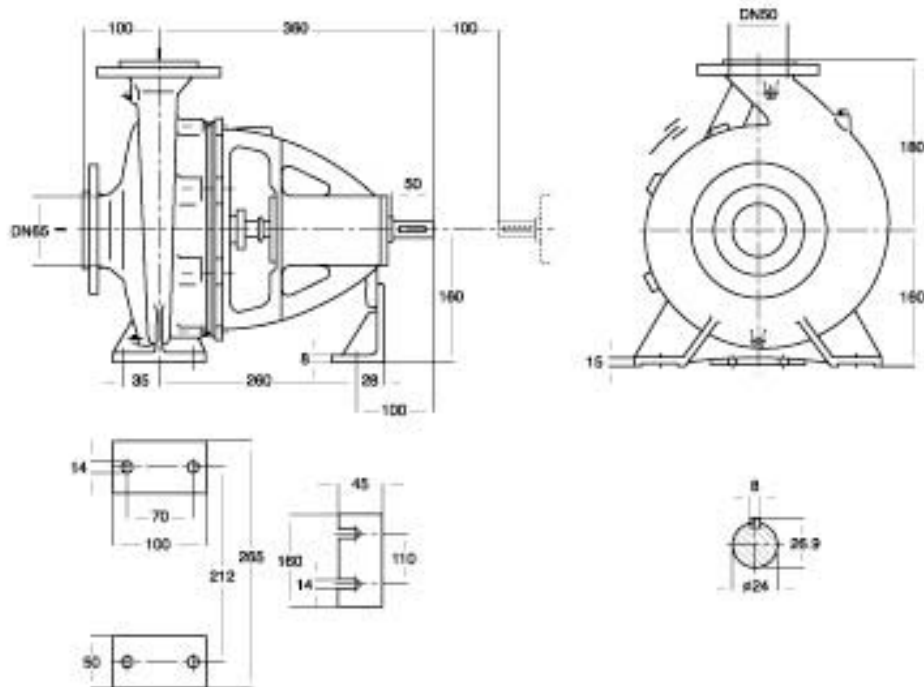
دور موتور ۱۴۵۰ / ۱۴۵۰ rpm



دور موتور ۲۹۰۰ / ۲۹۰۰ rpm

CENTRIFUGAL PUMP 50-160

پمپ گریز از مرکز ۱۶۰-۵۰



دور ۱۴۵۰ RPM 1450	آبدهی (مترمکعب بر ساعت) Capacity (m ³ /h)					قطر پروانه Imp. Dia. (mm)	فلنج پمپ Pump Flange (mm)		مشخصات موتور Motor Characteristics			قطر لوله Pipe Dia. (Inch)	
	15	20	25	30	35		مکش Inlet	رانش outlet	Power / kW	قدرت / HP	جریان / Amp	مکش Inlet	رانش outlet
ارتفاع (متر) Head (m)	9	8.8	8.6	8.1	7.5	169	65	50	1.5	2	4	**	***
	7.9	7.8	7.4	6.8	-	160			1.1	1.5	2.8		
	7	6.7	6.2	5.4	-	150			0.75	1	2.2		
	6	5.6	5	-	-	140			0.55	0.75	1.7		

دور ۲۹۰۰ RPM 2900	آبدهی (مترمکعب بر ساعت) Capacity (m ³ /h)					قطر پروانه Imp. Dia. (mm)	فلنج پمپ Pump Flange (mm)		مشخصات موتور Motor Characteristics			قطر لوله Pipe Dia. (Inch)	
	30	40	50	60	70		مکش Inlet	رانش outlet	Power / kW	قدرت / HP	جریان / Amp	مکش Inlet	رانش outlet
ارتفاع (متر) Head (m)	36	35.3	34.2	32.5	30	169	65	50	11	15	22	**	***
	32	31	29.8	27.5	24	160			7.5	10	15.7		
	28	27	25	21.5	-	150			7.5	10	15.7		
	24	22.5	19.8	-	-	140			5.5	7.5	11.6		

- * توان موتور بر اساس حداکثر آبدهی محاسبه شده و ممکن است در نقطه کار کمتر باشد.
- * اندازه فلنج مکش پمپ الزاماً برابر اندازه لوله مکش نمی‌باشد. قطر لوله مکش طوری در نظر گرفته شود تا سرعت مایع در آن از ۲ متر بر ثانیه تجاوز ننماید.
- ** قطر لوله رانش طوری انتخاب گردد تا سرعت مایع در آن تا حد ممکن پایین نگه داشته شود تا از افت انرژی جلوگیری بعمل آید. لیکن در این مورد نیز برقراری توازن اقتصادی بین قطر لوله رانش و انرژی پمپ لازم می‌باشد.
- ارتفاع هندسی مکش پمپ با توجه به نقطه کار پمپ، منحنی NPSH، فشار اتمسفر محل نصب، مشخصات فیزیکی سیال و افت‌های لوله مکش قابل محاسبه است.

CENTRIFUGAL PUMP 50-200

پمپ گریز از مرکز ۵۰-۲۰۰

GENERAL SPECIFICATIONS OF CENTRIFUGAL PUMPS

Output size	: 32 to 300 mm
Capacity	: 5 to 1800 m ³ /h
Head	: 5 to 90 m
Operating temperature with soft packed stuffing box	: from -50°C to 110°C
Operating temperature with mechanical seal	: from -50°C to 140°C

مشخصات کلی پمپ‌های گریز از مرکز

قطر خروجی	: ۳۲ تا ۳۰۰ میلی‌متر
ظرفیت آبدهی	: ۵ تا ۱۸۰۰ مترمکعب در ساعت
ارتفاع	: ۵ تا ۹۰ متر
درجه حرارت سیال درآبندی	: با نوار گرافیت : از ۵۰ - تا ۱۱۰ درجه سانتی‌گراد
درجه حرارت سیال درآبندی	: با آبیبد مکانیکی : از ۵۰ - تا ۱۴۰ درجه سانتی‌گراد

Material :

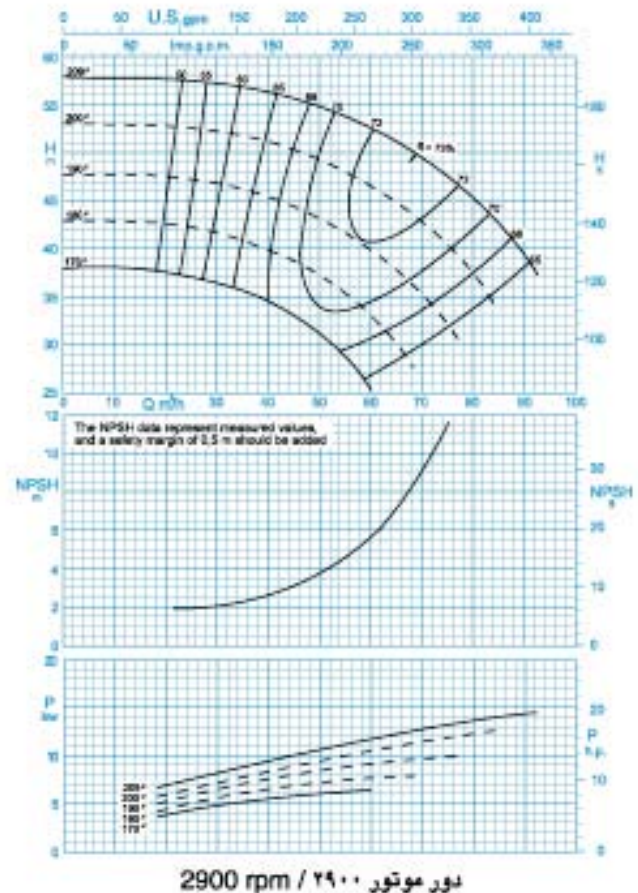
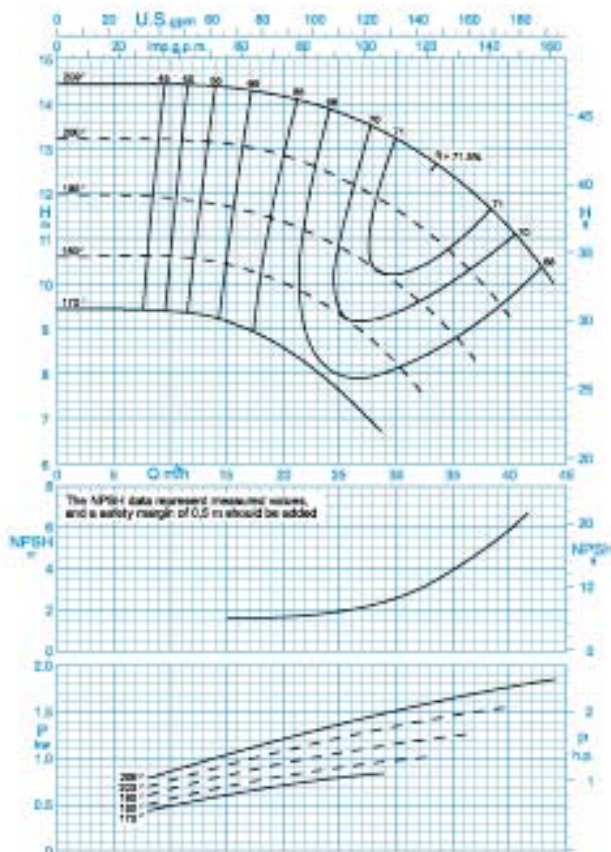
Shaft	: Steel St 60-2
Impeller	: Cast - Iron GG - 25
Casing	: Cast - Iron GG - 25

Material are changeable on request.

جنس مواد :

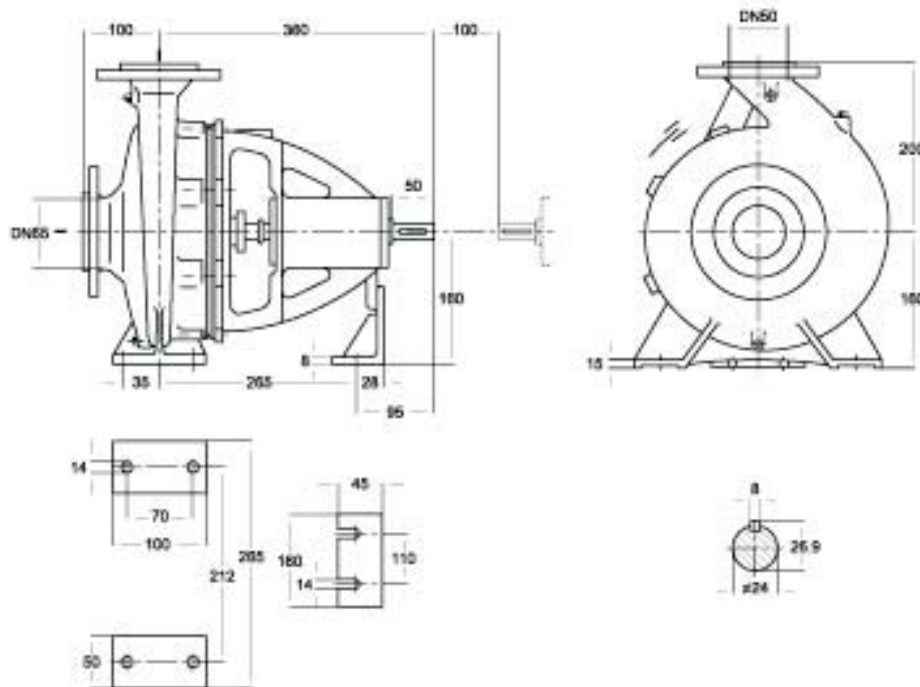
محور	: فولاد St 60 - 2
پروانه	: چدن GG - 25
محفظه	: چدن GG - 25

جنس مواد بر حسب تقاضا قابل تغییر است.



CENTRIFUGAL PUMP 50-200

پمپ گریز از مرکز ۲۰۰-۵۰



دور ۱۴۵۰ RPM 1450	آبدهی (مترمکعب بر ساعت) Capacity (m ³ /h)					قطر پروانه Imp. Dia. (mm)	فلنج پمپ Pump Flange (mm)		مشخصات موتور Motor Characteristics			قطر لوله Pipe Dia. (Inch)	
	20	25	30	35	40		مکش Inlet	رانش outlet	قدرت / I / جریان Power / اسب بخار / Amp کیلووات / HP			مکش Inlet	رانش outlet
									2.2	3	5.2		
ارتفاع (متر) Head (m)	14.2	13.7	13.2	12.4	11.2	209	65	50	2.2	3	5.2	**	***
	12.8	12.3	11.6	10.6	9.2	200			2.2	3	5.2		
11.3	10.8	10	8.8	-	190	1.5			2	4			
10	9.3	8.2	-	-	180	1.5			2	4			

دور ۲۹۰۰ RPM 2900	آبدهی (مترمکعب بر ساعت) Capacity (m ³ /h)					قطر پروانه Imp. Dia. (mm)	فلنج پمپ Pump Flange (mm)		مشخصات موتور Motor Characteristics			قطر لوله Pipe Dia. (Inch)	
	30	45	60	75	90		مکش Inlet	رانش outlet	قدرت / I / جریان Power / اسب بخار / Amp کیلووات / HP			مکش Inlet	رانش outlet
									18.5	25	34		
ارتفاع (متر) Head (m)	57	55.5	52.5	47	39	209	65	50	18.5	25	34	**	***
	52	50	46	40	-	200			15	20	29.2		
46.5	44	39.5	31.5	-	190	11			15	22			
41.5	38	32.5	-	-	180	11			15	22			

- * توان موتور بر اساس حداکثر آبدهی محاسبه شده و ممکن است در نقطه کار کمتر باشد.
- * اندازه فلنج مکش پمپ الزاماً برابر اندازه لوله مکش نمی‌باشد. قطر لوله مکش طوری در نظر گرفته شود تا سرعت مایع در آن از ۲ متر بر ثانیه تجاوز ننماید.
- ** قطر لوله رانش طوری انتخاب گردد تا سرعت مایع در آن تا حد ممکن پایین نگه داشته شود تا از افت انرژی جلوگیری بعمل آید. لیکن در این مورد نیز برقراری توازن اقتصادی بین قطر لوله رانش و انرژی پمپ لازم می‌باشد.
- ارتفاع هندسی مکش پمپ با توجه به نقطه کار پمپ، منحنی NPSH، فشار اتمسفر محل نصب، مشخصات فیزیکی سیال و افت‌های لوله مکش قابل محاسبه است.

CENTRIFUGAL PUMP 50-250

پمپ گریز از مرکز ۲۵۰-۵۰

GENERAL SPECIFICATIONS OF CENTRIFUGAL PUMPS

Output size	: 32 to 300 mm
Capacity	: 5 to 1800 m ³ /h
Head	: 5 to 90 m
Operating temperature with soft packed stuffing box	: from -50°C to 110°C
Operating temperature with mechanical seal	: from -50°C to 140°C

مشخصات کلی پمپ‌های گریز از مرکز

قطر خروجی	: ۲۲ تا ۳۰۰ میلی‌متر
ظرفیت آبدهی	: ۵ تا ۱۸۰۰ مترمکعب در ساعت
ارتفاع	: ۵ تا ۹۰ متر
درجه حرارت سیال درآبندی	
با نوار گرافیت	: از ۵۰ تا ۱۱۰ درجه سانتی‌گراد
درجه حرارت سیال درآبندی	
با آببند مکانیکی	: از ۵۰ تا ۱۴۰ درجه سانتی‌گراد

Material :

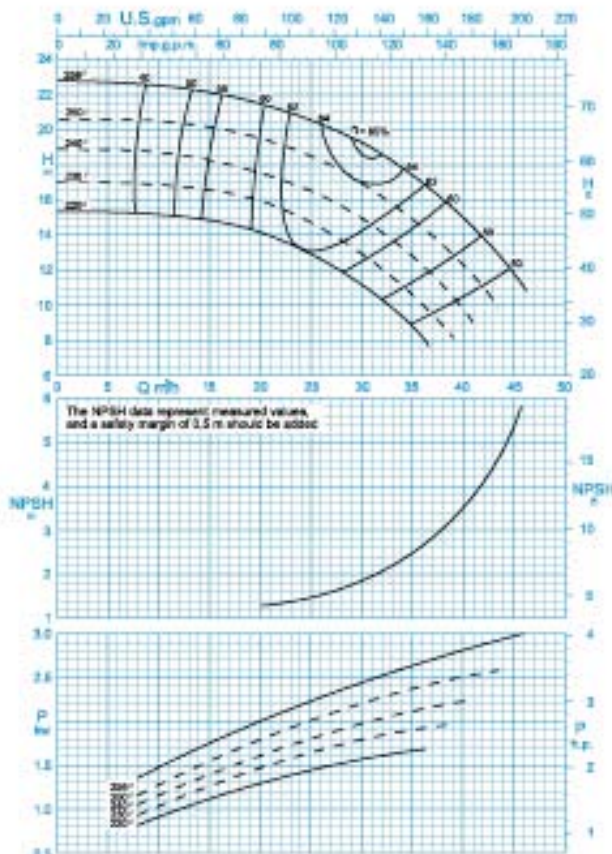
Shaft	: Steel St 60-2
Impeller	: Cast - Iron GG - 25
Casing	: Cast - Iron GG - 25

Material are changeable on request.

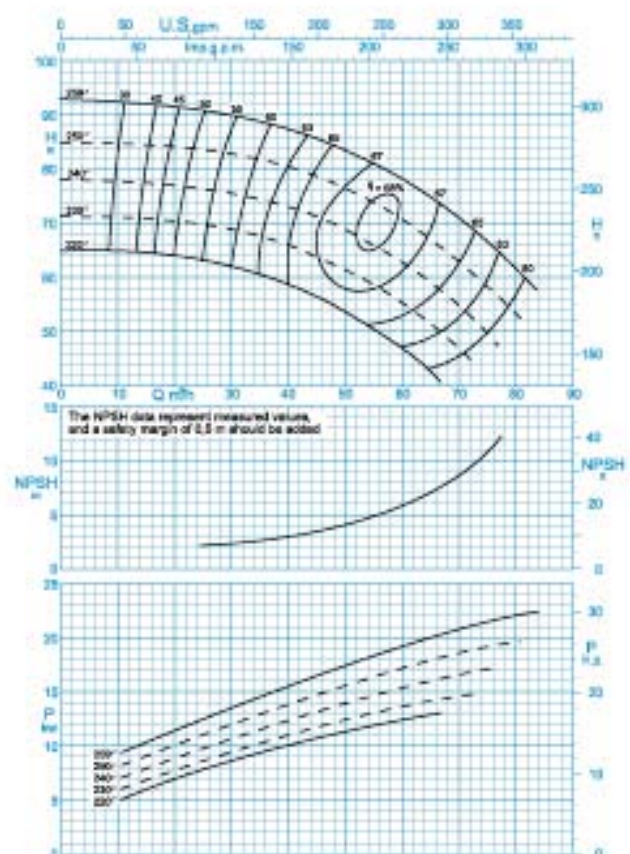
جنس مواد :

محور	: فولاد St 60 - 2
پروانه	: چدن GG - 25
محفظه	: چدن GG - 25

جنس مواد بر حسب تقاضا قابل تغییر است.



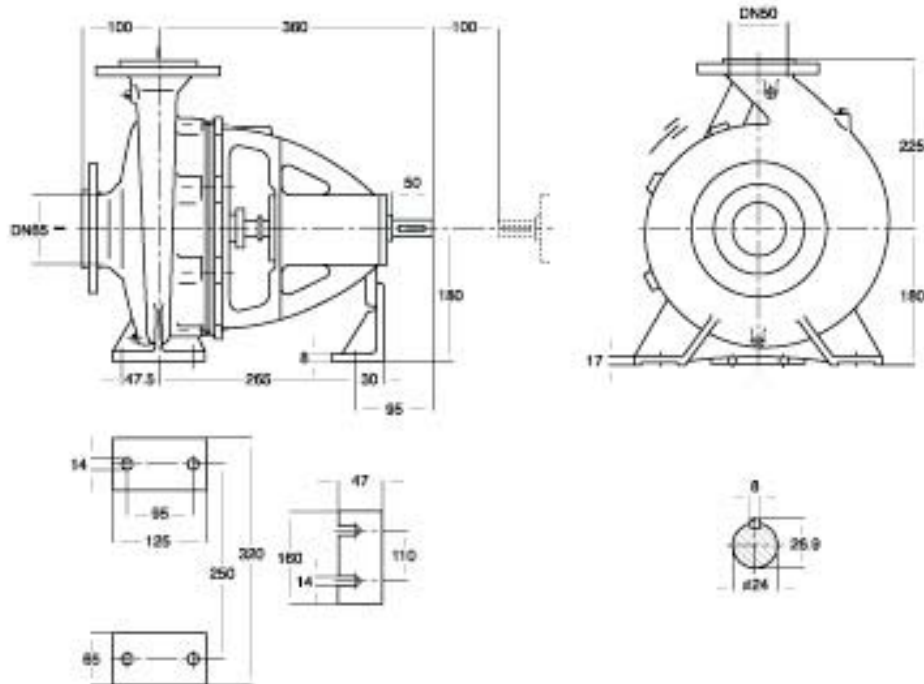
دور موتور ۱۴۵۰ / 1450 rpm



دور موتور ۲۹۰۰ / 2900 rpm

CENTRIFUGAL PUMP 50-250

پمپ گریز از مرکز ۲۵۰-۵۰



دور ۱۴۵۰ RPM 1450	آبدهی (مترمکعب بر ساعت) Capacity (m ³ /h)					قطر پروانه Imp. Dia. (mm)	فلنج پمپ Pump Flange (mm)		مشخصات موتور Motor Characteristics			قطر لوله Pipe Dia. (Inch)	
	20	25	30	35	40		مکش Inlet	رانش outlet	Power / kW	قدرت / HP	I / Amp	مکش Inlet	رانش outlet
ارتفاع (متر) Head (m)	21.5	20.4	19.2	17.4	14.8	259	65	50	4	5.5	8.8	**	***
	19.5	18.5	17	14.8	12	250			3	4	7.5		
	17.5	16.5	14.7	12.6	9.6	240			3	4	7.5		
	15.5	14.5	12.8	10.5	-	230			2.2	3	5.2		

دور ۲۹۰۰ RPM 2900	آبدهی (مترمکعب بر ساعت) Capacity (m ³ /h)					قطر پروانه Imp. Dia. (mm)	فلنج پمپ Pump Flange (mm)		مشخصات موتور Motor Characteristics			قطر لوله Pipe Dia. (Inch)	
	30	45	60	70	80		مکش Inlet	رانش outlet	Power / kW	قدرت / HP	I / Amp	مکش Inlet	رانش outlet
ارتفاع (متر) Head (m)	90	85	78	70	61	259	65	50	30	41	54	**	***
	82	78	70	62	53	250			22	30	39.5		
	75	70.3	62	54	-	240			18.5	25	34		
	69	63	55	46	-	230			18.5	25	34		

- * توان موتور بر اساس حداکثر آبدهی محاسبه شده و ممکن است در نقطه کار کمتر باشد.
- * اندازه فلنج مکش پمپ الزاماً برابر اندازه لوله مکش نمی‌باشد. قطر لوله مکش طوری در نظر گرفته شود تا سرعت مایع در آن از ۲ متر بر ثانیه تجاوز ننماید.
- ** قطر لوله رانش طوری انتخاب گردد تا سرعت مایع در آن تا حد ممکن پایین نگه داشته شود تا از افت انرژی جلوگیری بعمل آید. لیکن در این مورد نیز برقراری توازن اقتصادی بین قطر لوله رانش و انرژی پمپ لازم می‌باشد.
- ارتفاع هندسی مکش پمپ با توجه به نقطه کار پمپ، منحنی NPSH، فشار اتمسفر محل نصب، مشخصات فیزیکی سیال و افت‌های لوله مکش قابل محاسبه است.

CENTRIFUGAL PUMP 50-315

پمپ گریز از مرکز ۵۰-۳۱۵

GENERAL SPECIFICATIONS OF CENTRIFUGAL PUMPS

Output size	: 32 to 300 mm
Capacity	: 5 to 1800 m ³ /h
Head	: 5 to 90 m
Operating temperature with soft packed stuffing box	: from -50°C to 110°C
Operating temperature with mechanical seal	: from -50°C to 140°C

مشخصات کلی پمپ‌های گریز از مرکز

قطر خروجی	: ۳۲ تا ۳۰۰ میلی‌متر
ظرفیت آبدهی	: ۵ تا ۱۸۰۰ مترمکعب در ساعت
ارتفاع	: ۵ تا ۹۰ متر
درجه حرارت سیال درآبندی	
با نوار گرافیت	: از ۵۰ تا ۱۱۰ درجه سانتی‌گراد
درجه حرارت سیال درآبندی	
با آببند مکانیکی	: از ۵۰ تا ۱۴۰ درجه سانتی‌گراد

Material :

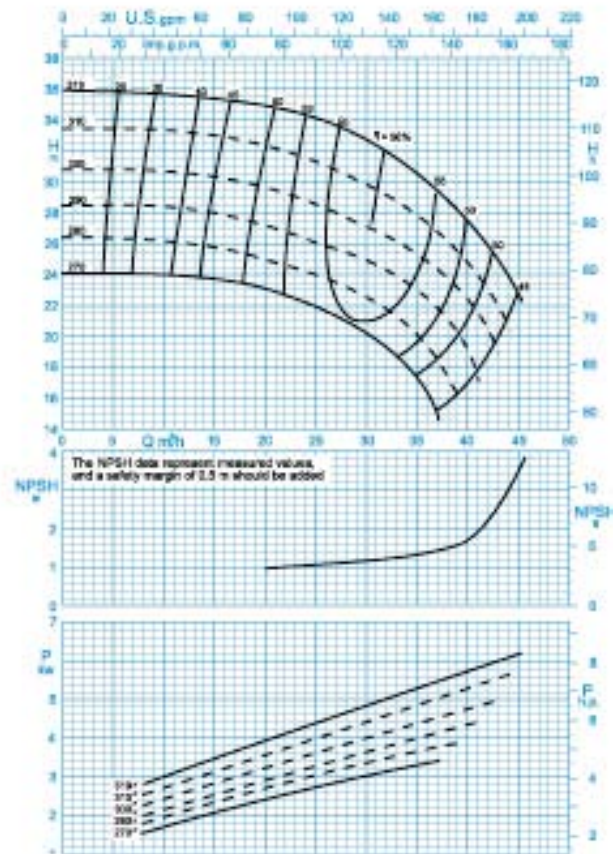
Shaft	: Steel St 60-2
Impeller	: Cast - Iron GG - 25
Casing	: Cast - Iron GG - 25

Material are changeable on request.

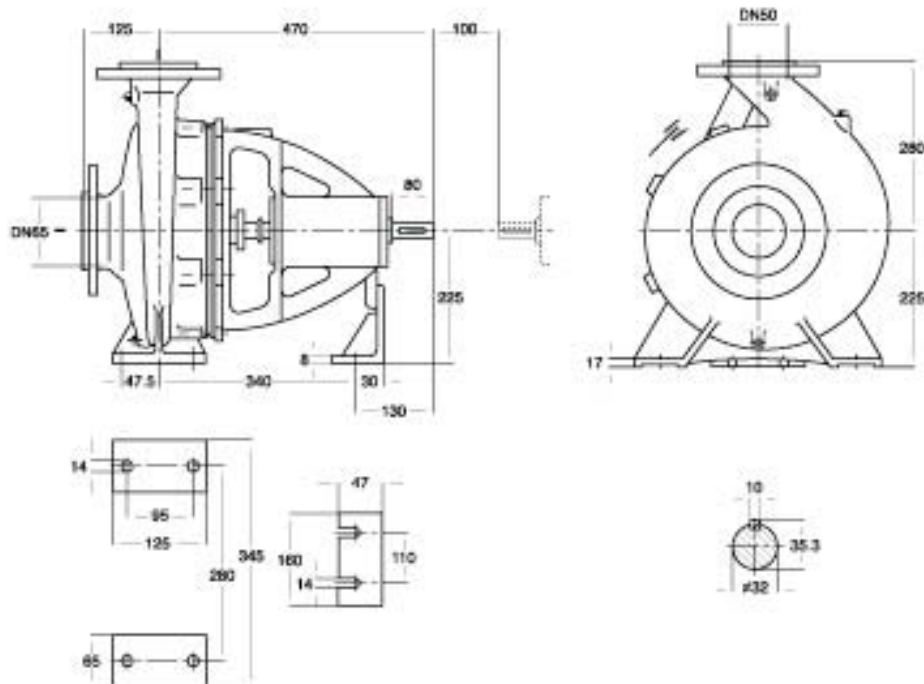
جنس مواد :

محور	: فولاد St 60 - 2
پروانه	: چدن GG - 25
محفظه	: چدن GG - 25

جنس مواد بر حسب تقاضا قابل تغییر است.



دور موتور ۱۴۵۰ / ۱۴۵۰ rpm



دور ۱۴۵۰ RPM	آبدهی (مترمکعب بر ساعت) Capacity (m ³ /h)					قطر پروانه Imp. Dia. (mm)	فلنج پمپ Pump Flange (mm)		مشخصات موتور Motor Characteristics			قطر لوله Pipe Dia. (Inch)	
	20	25	30	35	40		مکش Inlet	رانش outlet	Power / kW	قدرت / HP	جریان / Amp	مکش Inlet	رانش outlet
	29.5	28.5	27	25.3	22.5		65	50	7.5	10	16.5	**	**
ارتفاع (متر) Head (m)	35	34	32.6	30.5	27.7	319			7.5	10	16.5		
	32.5	31.3	30	28	25	310			7.5	10	16.5	**	**
	27	26	24.9	23.1	19.3	290			5.5	7.5	12.2	**	**

- * توان موتور بر اساس حداکثر آبدهی محاسبه شده و ممکن است در نقطه کار کمتر باشد.
- * اندازه فلنج مکش پمپ الزاماً برابر اندازه لوله مکش نمی باشد. قطر لوله مکش طوری در نظر گرفته شود تا سرعت مایع در آن از ۲ متر بر ثانیه تجاوز ننماید.
- * قطر لوله رانش طوری انتخاب گردد تا سرعت مایع در آن تا حد ممکن پایین نگه داشته شود تا از اخت انرژی جلوگیری بعمل آید. لپکن در این مورد نیز برقراری توازن اقتصادی بین قطر لوله رانش و انرژی پمپ لازم می باشد.
- ارتفاع هندسی مکش پمپ با توجه به نقطه کار پمپ، منحنی NPSH، فشار اتمسفر محل نصب، مشخصات فیزیکی سیال و افتهای لوله مکش قابل محاسبه است.

CENTRIFUGAL PUMP 65-125

پمپ گریز از مرکز ۶۵-۱۲۵

GENERAL SPECIFICATIONS OF CENTRIFUGAL PUMPS

Output size	: 32 to 300 mm
Capacity	: 5 to 1800 m ³ /h
Head	: 5 to 90 m
Operating temperature with soft packed stuffing box	: from -50°C to 110°C
Operating temperature with mechanical seal	: from -50°C to 140°C

مشخصات کلی پمپ‌های گریز از مرکز

قطر خروجی	: ۲۲ تا ۳۰۰ میلی‌متر
ظرفیت آبدهی	: ۵ تا ۱۸۰۰ مترمکعب در ساعت
ارتفاع	: ۵ تا ۹۰ متر
درجه حرارت سیال درآبندی	: با نوار گرافیت : از ۵۰ - تا ۱۱۰ درجه سانتی‌گراد
درجه حرارت سیال درآبندی	: با آبیبد مکانیکی : از ۵۰ - تا ۱۴۰ درجه سانتی‌گراد

Material :

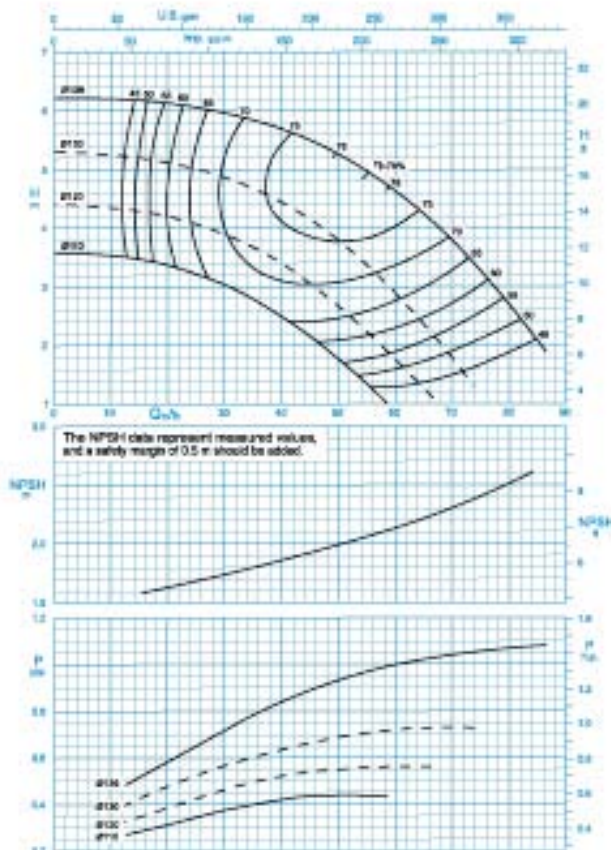
Shaft	: Steel St 60-2
Impeller	: Cast - Iron GG - 25
Casing	: Cast - Iron GG - 25

جنس مواد :

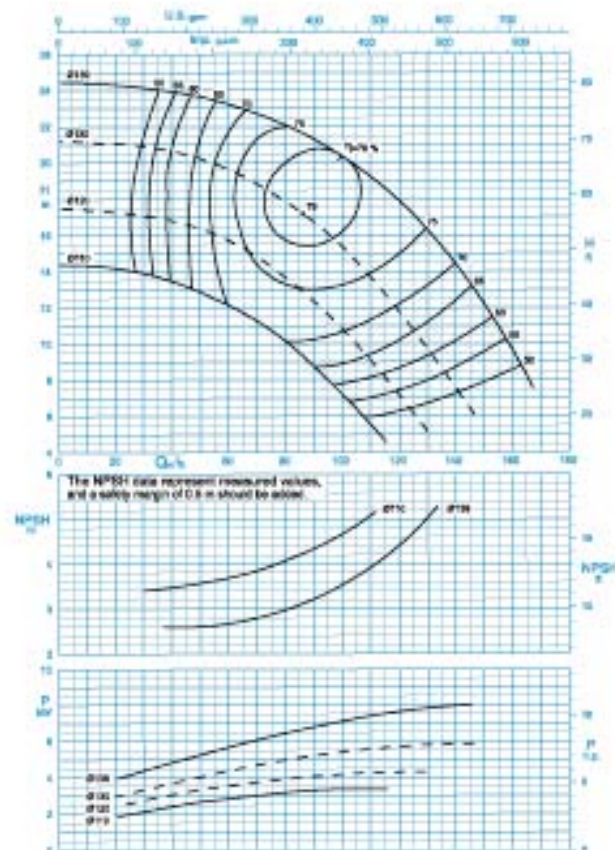
محور	: فولاد St 60 - 2
پروانه	: چدن GG - 25
محفظه	: چدن GG - 25

Material are changeable on request.

جنس مواد بر حسب تقاضا قابل تغییر است.



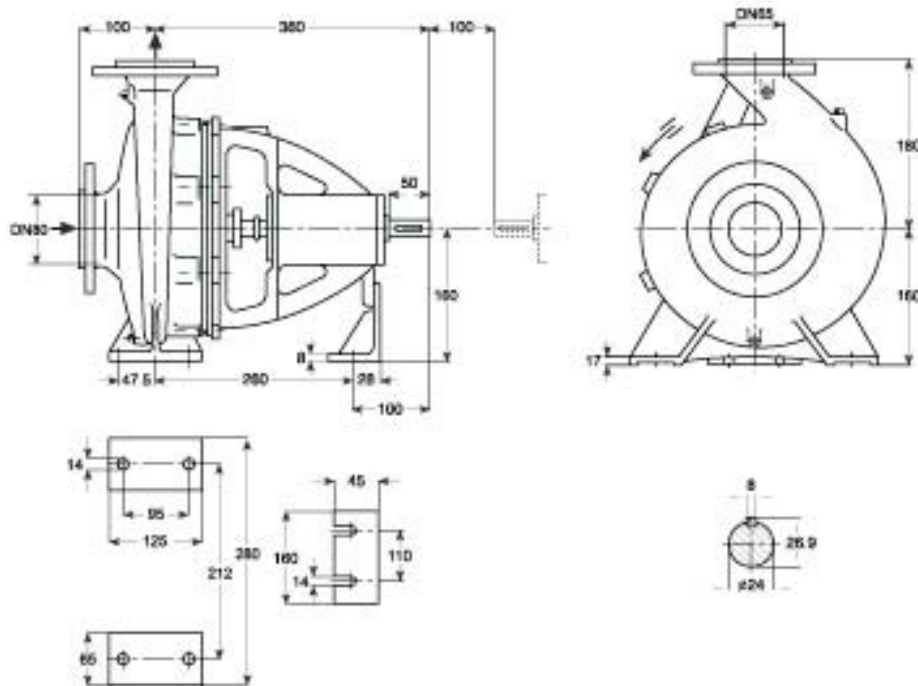
دور موتور ۱۴۵۰ / ۱۴۵۰ rpm



دور موتور ۲۹۰۰ / ۲۹۰۰ rpm

CENTRIFUGAL PUMP 65-125

پمپ گریز از مرکز ۶۵-۱۲۵



دور ۱۴۵۰ RPM 1450	آبدهی (مترمکعب بر ساعت) Capacity (m ³ /h)					قطر پروانه Imp. Dia. (mm)	فلنج پمپ Pump Flange (mm)		مشخصات موتور Motor Characteristics			قطر لوله Pipe Dia. (Inch)	
	30	40	50	60	70		مکش Inlet	رانش outlet	Power / kW	قدرت / HP	جریان / Amp	مکش Inlet	رانش outlet
ارتفاع (متر) Head (m)	5.9	5.6	5.2	4.6	3.8	139	80	65	1.5	2	4	**	***
	4.8	4.4	3.8	2.8	1.8	130			1.1	1.5	2.85		
	3.9	3.4	2.7	1.8	-	120			0.75	1	2.25		
	3	2.4	1.8	-	-	110			0.55	0.75	1.73		

دور ۲۹۰۰ RPM 2900	آبدهی (مترمکعب بر ساعت) Capacity (m ³ /h)					قطر پروانه Imp. Dia. (mm)	فلنج پمپ Pump Flange (mm)		مشخصات موتور Motor Characteristics			قطر لوله Pipe Dia. (Inch)	
	60	80	100	120	140		مکش Inlet	رانش outlet	Power / kW	قدرت / HP	جریان / Amp	مکش Inlet	رانش outlet
ارتفاع (متر) Head (m)	23	22	20.3	17.8	14.3	139	80	65	11	15	22	**	***
	19.5	17.8	15.3	11.8	7.5	130			7.5	10	15.7		
	15.7	13.6	10.7	7	-	120			5.5	7.5	11.6		
	12	10	7.2	-	-	110			4	5.5	9.15		

- * توان موتور بر اساس حداکثر آبدهی محاسبه شده و ممکن است در نقطه کار کمتر باشد.
- * اندازه فلنج مکش پمپ الزاماً برابر اندازه لوله مکش نمی‌باشد. قطر لوله مکش طوری در نظر گرفته شود تا سرعت مایع در آن از ۲ متر بر ثانیه تجاوز ننماید.
- ** قطر لوله رانش طوری انتخاب گردد تا سرعت مایع در آن تا حد ممکن پایین نگه داشته شود تا از افت انرژی جلوگیری بعمل آید. لیکن در این مورد نیز برقراری توازن اقتصادی بین قطر لوله رانش و انرژی پمپ لازم می‌باشد.
- ارتفاع هندسی مکش پمپ با توجه به نقطه کار پمپ، منحنی NPSH، فشار اتمسفر محل نصب، مشخصات فیزیکی سیال و افت‌های لوله مکش قابل محاسبه است.

CENTRIFUGAL PUMP 65-160

پمپ گریز از مرکز ۶۵-۱۶۰

GENERAL SPECIFICATIONS OF CENTRIFUGAL PUMPS

Output size	: 32 to 300 mm
Capacity	: 5 to 1800 m ³ /h
Head	: 5 to 90 m
Operating temperature with soft packed stuffing box	: from -50°C to 110°C
Operating temperature with mechanical seal	: from -50°C to 140°C

مشخصات کلی پمپ‌های گریز از مرکز

قطر خروجی	: ۲۲ تا ۳۰۰ میلی‌متر
ظرفیت آبدی	: ۵ تا ۱۸۰۰ مترمکعب در ساعت
ارتفاع	: ۵ تا ۹۰ متر
درجه حرارت سیال در آببندی	
با نوار گرافیت	: از ۵۰ تا ۱۱۰ درجه سانتی‌گراد
درجه حرارت سیال در آببندی	
با آببند مکانیکی	: از ۵۰ تا ۱۴۰ درجه سانتی‌گراد

Material :

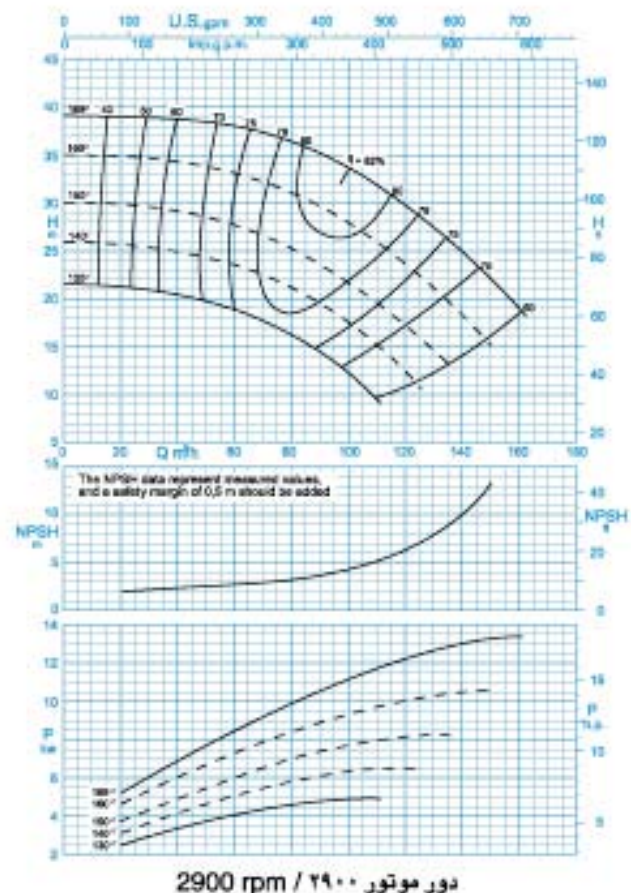
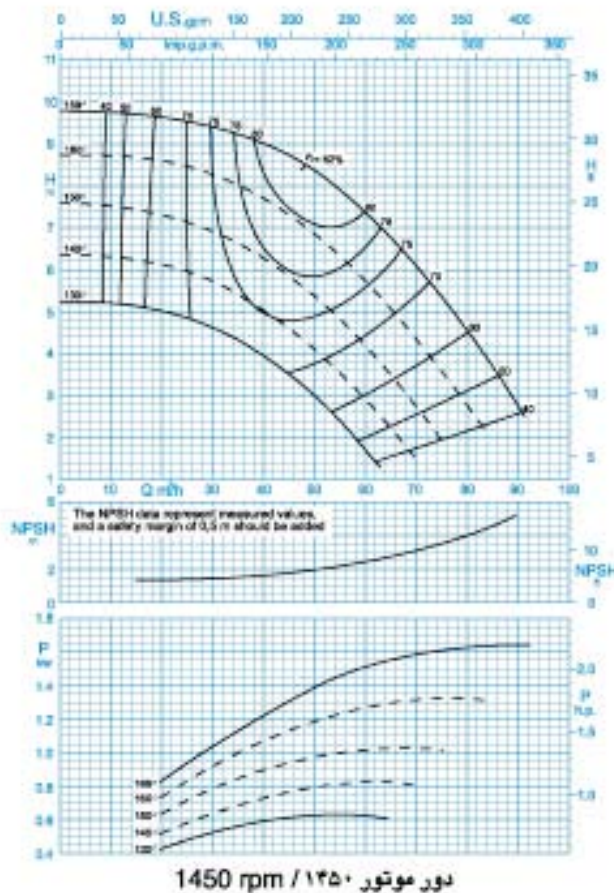
Shaft	: Steel St 60-2
Impeller	: Cast - Iron GG - 25
Casing	: Cast - Iron GG - 25

Material are changeable on request.

جنس مواد :

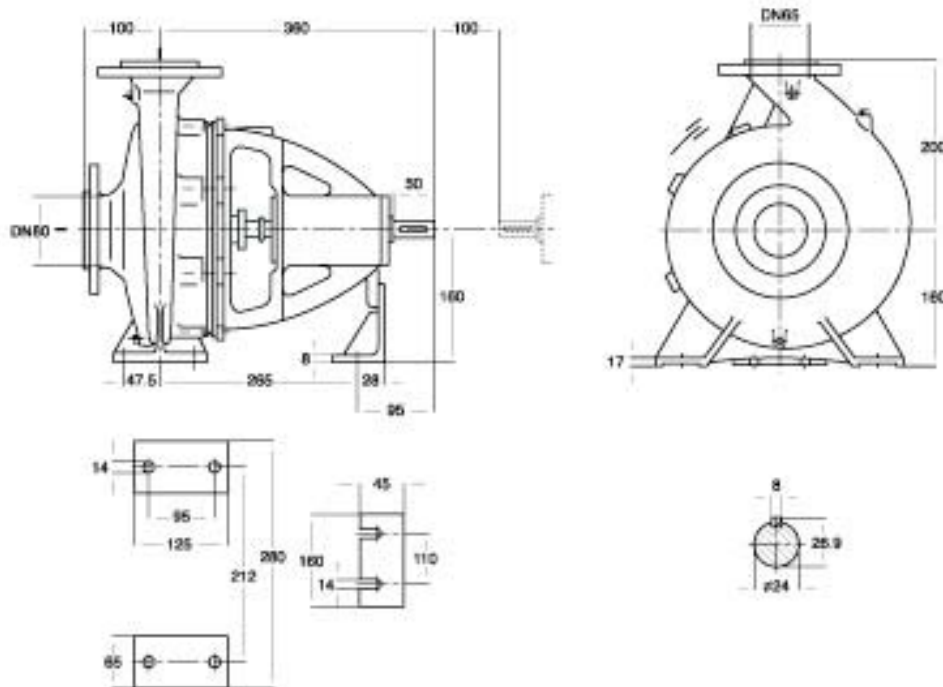
محور	: فولاد St 60 - 2
پروانه	: چدن GG - 25
محفظه	: چدن GG - 25

جنس مواد بر حسب تقاضا قابل تغییر است.



CENTRIFUGAL PUMP 65-160

پمپ گریز از مرکز ۶۵-۱۶۰



دور ۱۴۵۰ RPM 1450	آبدهی (مترمکعب بر ساعت) Capacity (m ³ /h)					قطر پروانه Imp. Dia. (mm)	فلنج پمپ Pump Flange (mm)		مشخصات موتور Motor Characteristics			قطر لوله Pipe Dia. (Inch)	
	20	40	50	70	80		مکش Inlet	رانش outlet	Power / kW	قدرت / HP	جریان / Amp	مکش Inlet	رانش outlet
ارتفاع (متر) Head (m)	9.6	9	8.3	6.1	4.6	169	80	65	2.2	3	5.25	**	***
	8.6	7.7	6.9	4.4	2.9	160			1.5	2	4		
7.3	6.3	5.4	2.8	-	150	1.5			2	4			
6.1	5	4.1	-	-	140	1.1			1.5	2.85			

دور ۲۹۰۰ RPM 2900	آبدهی (مترمکعب بر ساعت) Capacity (m ³ /h)					قطر پروانه Imp. Dia. (mm)	فلنج پمپ Pump Flange (mm)		مشخصات موتور Motor Characteristics			قطر لوله Pipe Dia. (Inch)	
	40	80	100	140	160		مکش Inlet	رانش outlet	Power / kW	قدرت / HP	جریان / Amp	مکش Inlet	رانش outlet
ارتفاع (متر) Head (m)	38.7	36	33.5	25	19	169	80	65	15	20	29.2	**	***
	34.3	31	28	18	-	160			15	20	29.2		
29	25	21.5	-	-	150	11			15	22			
25	21	17.5	-	-	140	7.5			10	15.7			

- * توان موتور بر اساس حداکثر آبدهی محاسبه شده و ممکن است در نقطه کار کمتر باشد.
- * اندازه فلنج مکش پمپ الزاماً برابر اندازه لوله مکش نمی‌باشد. قطر لوله مکش طوری در نظر گرفته شود تا سرعت مایع در آن از ۲ متر بر ثانیه تجاوز ننماید.
- ** قطر لوله رانش طوری انتخاب گردد تا سرعت مایع در آن تا حد ممکن پایین نگه داشته شود تا از افت انرژی جلوگیری بعمل آید. لیکن در این مورد نیز برقراری توازن اقتصادی بین قطر لوله رانش و انرژی پمپ لازم می‌باشد.
- ارتفاع هندسی مکش پمپ با توجه به نقطه کار پمپ، منحنی NPSH، فشار اتمسفر محل نصب، مشخصات فیزیکی سیال و افت‌های لوله مکش قابل محاسبه است.

CENTRIFUGAL PUMP 65-200

پمپ گریز از مرکز ۶۵-۲۰۰

GENERAL SPECIFICATIONS OF CENTRIFUGAL PUMPS

Output size	: 32 to 300 mm
Capacity	: 5 to 1800 m ³ /h
Head	: 5 to 90 m
Operating temperature with soft packed stuffing box	: from -50°C to 110°C
Operating temperature with mechanical seal	: from -50°C to 140°C

مشخصات کلی پمپ‌های گریز از مرکز

قطر خروجی	: ۲۲ تا ۳۰۰ میلی‌متر
ظرفیت آبدهی	: ۵ تا ۱۸۰۰ مترمکعب در ساعت
ارتفاع	: ۵ تا ۹۰ متر
درجه حرارت سیال درآبندی	
با نوار گرافیت	: از ۵۰ - تا ۱۱۰ درجه سانتی‌گراد
درجه حرارت سیال درآبندی	
با آببند مکانیکی	: از ۵۰ - تا ۱۴۰ درجه سانتی‌گراد

Material :

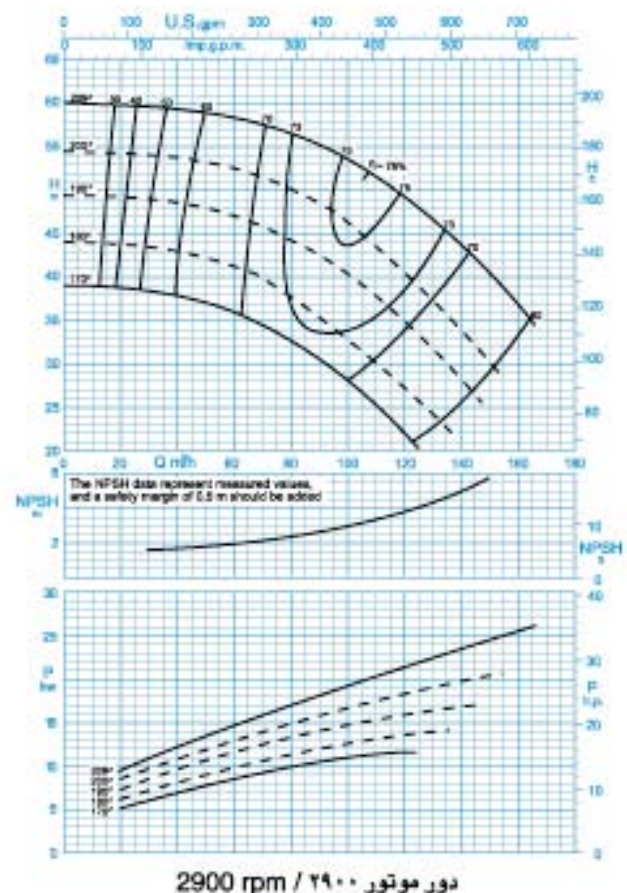
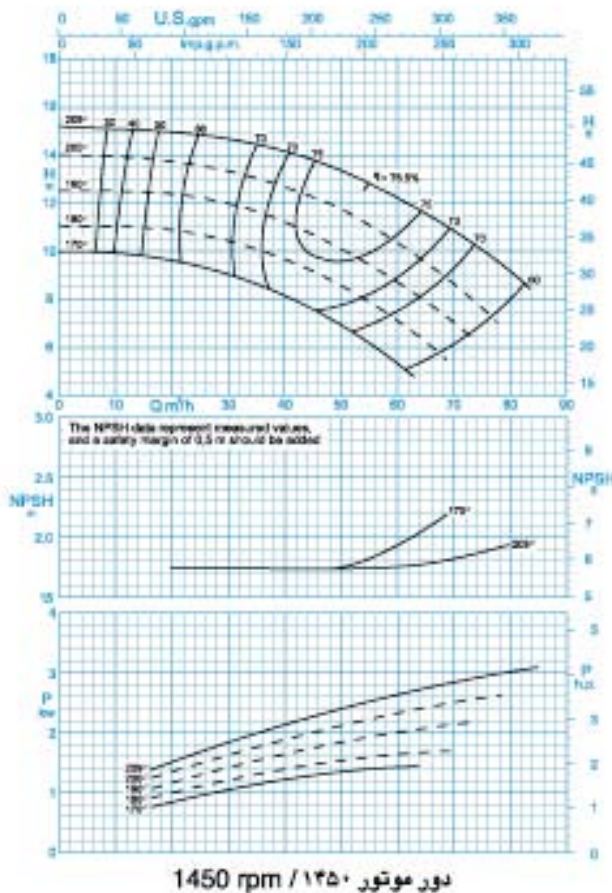
Shaft	: Steel St 60-2
Impeller	: Cast - Iron GG - 25
Casing	: Cast - Iron GG - 25

Material are changeable on request.

جنس مواد :

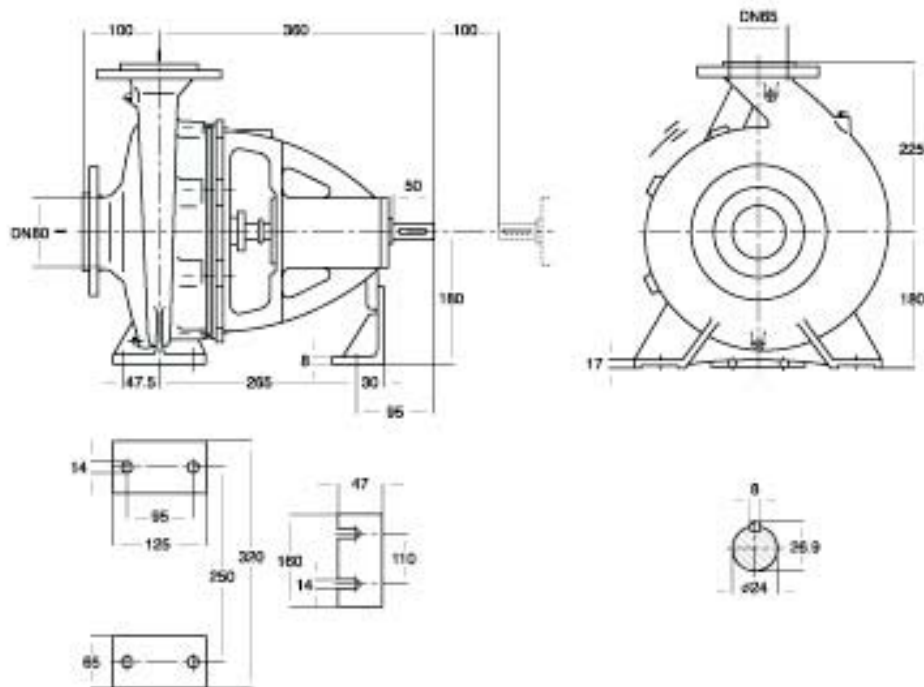
محور	: فولاد St 60 - 2
پروانه	: چدن GG - 25
محفظه	: چدن GG - 25

جنس مواد بر حسب تقاضا قابل تغییر است.



CENTRIFUGAL PUMP 65-200

پمپ گریز از مرکز ۶۵-۲۰۰



دور ۱۴۵۰ RPM 1450	آبدهی (مترمکعب بر ساعت) Capacity (m ³ /h)					قطر پروانه Imp. Dia. (mm)	فلنج پمپ Pump Flange (mm)		مشخصات موتور Motor Characteristics			قطر لوله Pipe Dia. (Inch)		
	20	40	50	60	70		مکش Inlet	رانش outlet	Power /	قدرت *	I /	جریان /	مکش Inlet	رانش outlet
									kW	کیلووات	HP	اسبخار		
ارتفاع (متر) Head (m)	14.9	14.1	12.7	12.2	10.9	209	80	65	4	5.5	8.8	**	***	
	13.7	12.7	11	10.4	8.7	200			3	4	7.5			
	12.3	9.7	9.5	8.8	7	190			3	4	7.5			
	10.8	8.1	7.9	7.2	5.4	180			2.2	3	5.25			

دور ۲۹۰۰ RPM 2900	آبدهی (مترمکعب بر ساعت) Capacity (m ³ /h)					قطر پروانه Imp. Dia. (mm)	فلنج پمپ Pump Flange (mm)		مشخصات موتور Motor Characteristics			قطر لوله Pipe Dia. (Inch)		
	40	80	110	140	160		مکش Inlet	رانش outlet	Power /	قدرت *	I /	جریان /	مکش Inlet	رانش outlet
									kW	کیلووات	HP	اسبخار		
ارتفاع (متر) Head (m)	59	56	51	43.4	36.5	209	80	65	30	41	54	**	***	
	53.5	50	43	33.5	-	200			22	30	39.5			
	48	44	37.5	28	-	190			22	30	39.5			
	42.5	37.5	30	-	-	180			15	20	29.2			

- * توان موتور بر اساس حداکثر آبدهی محاسبه شده و ممکن است در نقطه کار کمتر باشد.
- ** اندازه فلنج مکش پمپ الزاماً برابر اندازه لوله مکش نمی‌باشد. قطر لوله مکش طوری در نظر گرفته شود تا سرعت مایع در آن از ۲ متر بر ثانیه تجاوز ننماید.
- *** قطر لوله رانش طوری انتخاب گردد تا سرعت مایع در آن تا حد ممکن پایین نگه داشته شود تا از افت انرژی جلوگیری بعمل آید. لیکن در این مورد نیز برقراری توازن اقتصادی بین قطر لوله رانش و انرژی پمپ لازم می‌باشد.
- ارتفاع هندسی مکش پمپ با توجه به نقطه کار پمپ، منحنی NPSH، فشار اتمسفر محل نصب، مشخصات فیزیکی سیال و افت‌های لوله مکش قابل محاسبه است.

CENTRIFUGAL PUMP 65-250

پمپ گریز از مرکز ۲۵۰-۶۵

GENERAL SPECIFICATIONS OF CENTRIFUGAL PUMPS

Output size	: 32 to 300 mm
Capacity	: 5 to 1800 m ³ /h
Head	: 5 to 90 m
Operating temperature with soft packed stuffing box	: from -50°C to 110°C
Operating temperature with mechanical seal	: from -50°C to 140°C

مشخصات کلی پمپ‌های گریز از مرکز

قطر خروجی	: ۳۲ تا ۳۰۰ میلی‌متر
ظرفیت آبدهی	: ۵ تا ۱۸۰۰ مترمکعب در ساعت
ارتفاع	: ۵ تا ۹۰ متر
درجه حرارت سیال درآبندی	: با نوار گرافیت : از ۵۰ - تا ۱۱۰ درجه سانتی‌گراد
درجه حرارت سیال درآبندی	: با آبیبد مکانیکی : از ۵۰ - تا ۱۴۰ درجه سانتی‌گراد

Material :

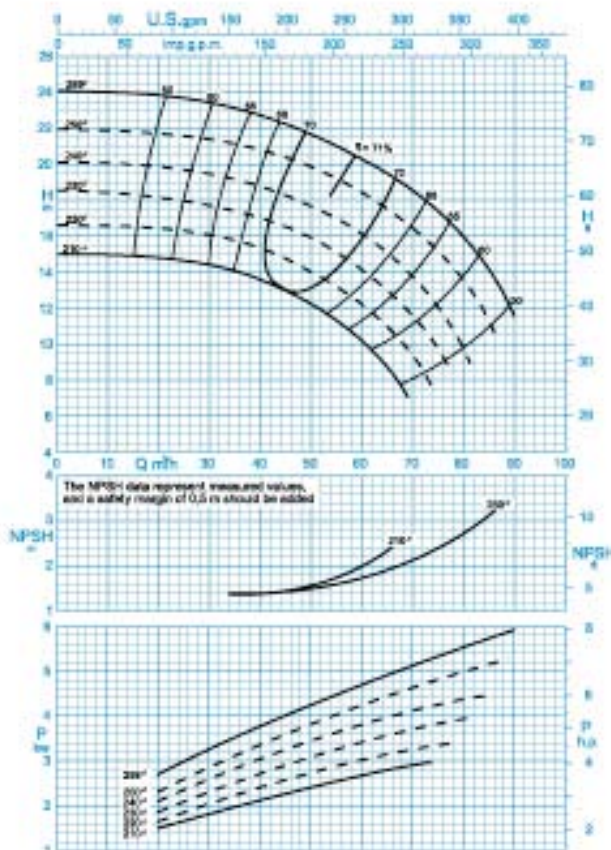
Shaft	: Steel St 60-2
Impeller	: Cast - Iron GG - 25
Casing	: Cast - Iron GG - 25

Material are changeable on request.

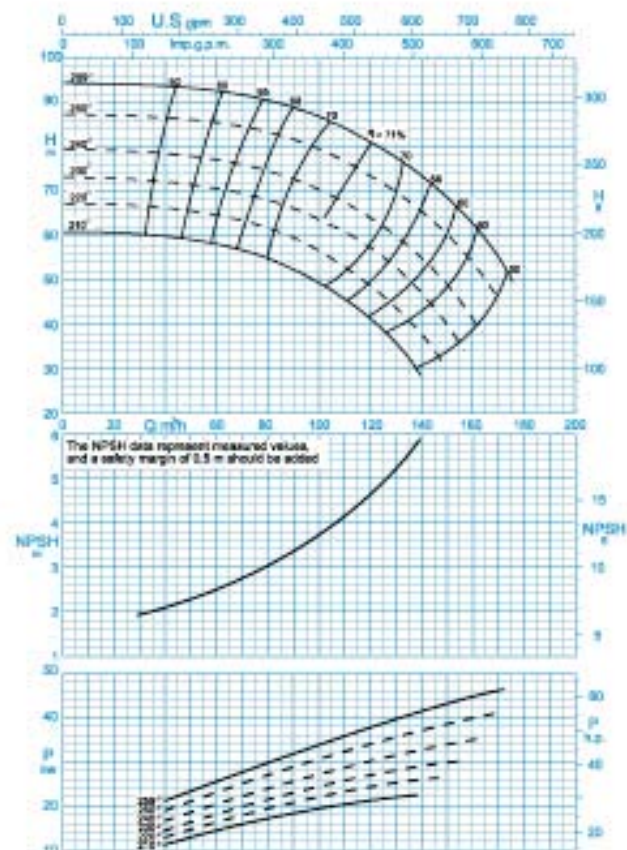
جنس مواد :

محور	: فولاد St 60 - 2
پروانه	: چدن GG - 25
محفظه	: چدن GG - 25

جنس مواد بر حسب تقاضا قابل تغییر است.



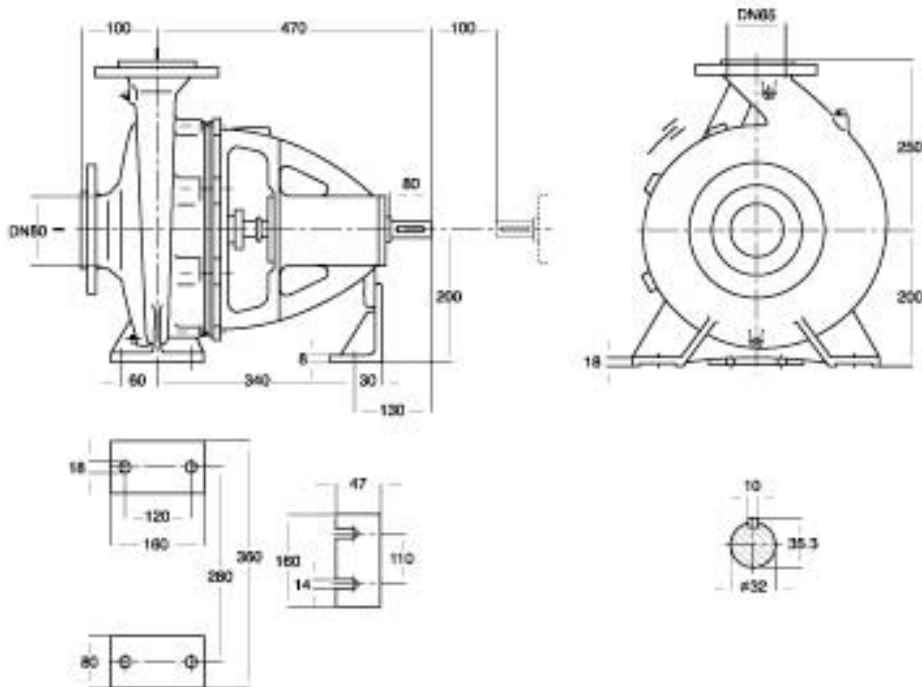
دور موتور ۱۴۵۰ / ۱۴۵۰ rpm



دور موتور ۲۹۰۰ / ۲۹۰۰ rpm

CENTRIFUGAL PUMP 65-250

پمپ گریز از مرکز ۶۵-۲۵۰



دور ۱۴۵۰ RPM 1450	آبدهی (مترمکعب بر ساعت) Capacity (m ³ /h)					قطر پروانه Imp. Dia. (mm)	فلنج پمپ Pump Flange (mm)		مشخصات موتور Motor Characteristics			قطر لوله Pipe Dia. (Inch)		
	25	40	60	70	80		مکش Inlet	رانش outlet	Power /	قدرت *	I /	جریان *	مکش Inlet	رانش outlet
									kW	کیلووات	HP	اسبخار		
ارتفاع (متر) Head (m)	23.6	22.6	20.2	18.5	15.9	259	80	65	7.5	10	16.5	**	***	
	21.5	20.7	18.4	16.4	13.5				250	7.5	10			16.5
	19.6	18.6	16	13.7	9.7				240	5.5	7.5			12.2
	18	17	14	11.5	-				230	5.5	7.5			12.2

دور ۲۹۰۰ RPM 2900	آبدهی (مترمکعب بر ساعت) Capacity (m ³ /h)					قطر پروانه Imp. Dia. (mm)	فلنج پمپ Pump Flange (mm)		مشخصات موتور Motor Characteristics			قطر لوله Pipe Dia. (Inch)		
	40	80	120	140	160		مکش Inlet	رانش outlet	Power /	قدرت *	I /	جریان *	مکش Inlet	رانش outlet
									kW	کیلووات	HP	اسبخار		
ارتفاع (متر) Head (m)	93	90	80.5	73	63	259	80	65	55	75	98	**	***	
	86	83	73	65	54				250	45	61			81.5
	78	74	64	55	41				240	45	61			81.5
	72	68	57	47	-				230	37	50			67

- * توان موتور بر اساس حداکثر آبدهی محاسبه شده و ممکن است در نقطه کار کمتر باشد.
- ** اندازه فلنج مکش پمپ الزاماً برابر اندازه لوله مکش نمی‌باشد. قطر لوله مکش طوری در نظر گرفته شود تا سرعت مایع در آن از ۲ متر بر ثانیه تجاوز ننماید.
- *** قطر لوله رانش طوری انتخاب گردد تا سرعت مایع در آن تا حد ممکن پایین نگه داشته شود تا از افت انرژی جلوگیری بعمل آید. لیکن در این مورد نیز برقراری توازن اقتصادی بین قطر لوله رانش و انرژی پمپ لازم می‌باشد.
- ارتفاع هندسی مکش پمپ با توجه به نقطه کار پمپ، منحنی NPSH، فشار اتمسفر محل نصب، مشخصات فیزیکی سیال و افت‌های لوله مکش قابل محاسبه است.

CENTRIFUGAL PUMP 65-315

پمپ گریز از مرکز ۳۱۵-۶۵

GENERAL SPECIFICATIONS OF CENTRIFUGAL PUMPS

Output size	: 32 to 300 mm
Capacity	: 5 to 1800 m ³ /h
Head	: 5 to 90 m
Operating temperature with soft packed stuffing box	: from -50°C to 110°C
Operating temperature with mechanical seal	: from -50°C to 140°C

مشخصات کلی پمپ‌های گریز از مرکز

قطر خروجی	: ۳۲ تا ۳۰۰ میلی‌متر
ظرفیت آبدهی	: ۵ تا ۱۸۰۰ مترمکعب در ساعت
ارتفاع	: ۵ تا ۹۰ متر
درجه حرارت سیال درآبندی	
با نوار گرافیت	: از ۵۰ - تا ۱۱۰ درجه سانتی‌گراد
درجه حرارت سیال درآبندی	
با آببند مکانیکی	: از ۵۰ - تا ۱۴۰ درجه سانتی‌گراد

Material :

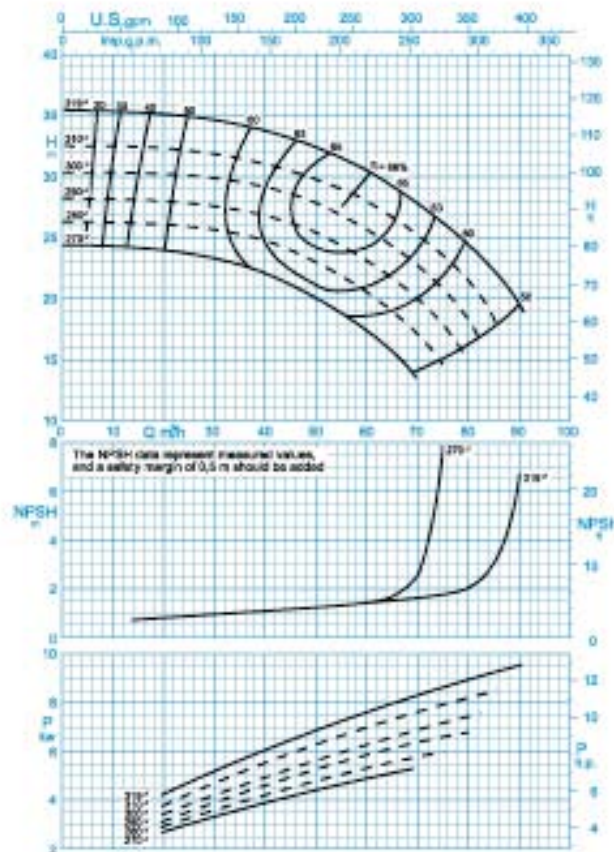
Shaft	: Steel St 60-2
Impeller	: Cast - Iron GG - 25
Casing	: Cast - Iron GG - 25

جنس مواد :

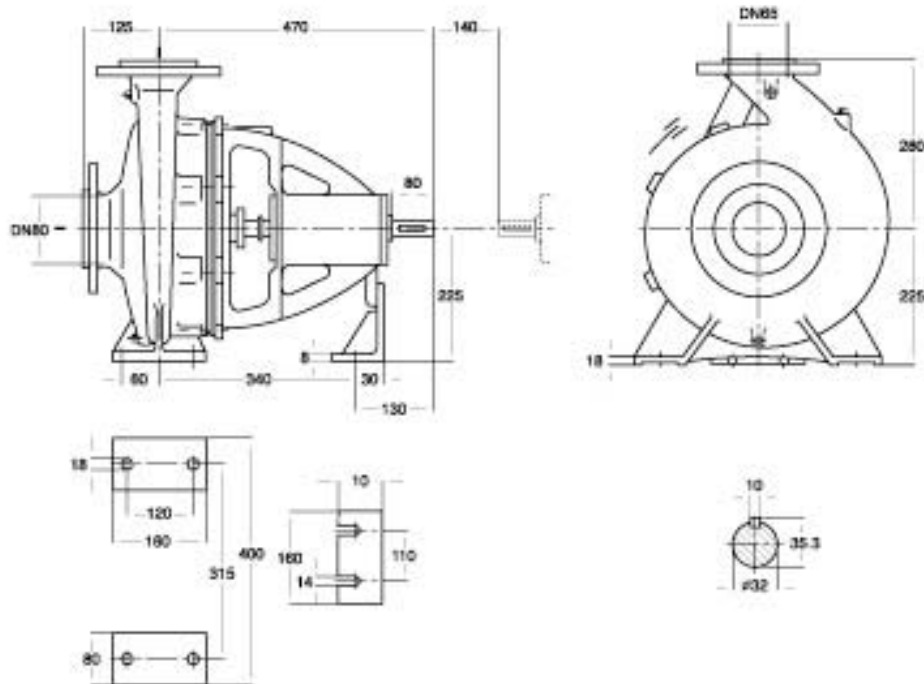
محور	: فولاد St 60 - 2
پروانه	: چدن GG - 25
محفظه	: چدن GG - 25

Material are changeable on request.

جنس مواد بر حسب تقاضا قابل تغییر است.



دور موتور ۱۴۵۰ / 1450 rpm



دور ۱۴۵۰ RPM	آبدهی (مترمکعب بر ساعت) Capacity (m ³ /h)					قطر پروانه Imp. Dia. (mm)	فلنج پمپ Pump Flange (mm)		مشخصات موتور Motor Characteristics			قطر لوله Pipe Dia. (Inch)	
	25	40	60	70	80		مکش Inlet	رانش outlet	Power / kW	قدرت / HP	جریان / Amp	مکش Inlet	رانش outlet
	کابووات	اسب بخار	آمپر										
ارتفاع (متر) Head (m)	35	33.5	30.5	27.5	24	80	65	11	15	23.8	***	***	
	32	31	28	25	21.5			11	15	23.8			
30	29	25.5	22.5	18	11			15	23.8				
28	26.7	23	20	-	7.5			10	15.7				

- * توان موتور بر اساس حداکثر آبدهی محاسبه شده و ممکن است در نقطه کار کمتر باشد.
- * اندازه فلنج مکش پمپ الزاماً برابر اندازه لوله مکش نمی باشد. قطر لوله مکش طوری در نظر گرفته شود تا سرعت مایع در آن از ۲ متر بر ثانیه تجاوز ننماید.
- * قطر لوله رانش طوری انتخاب گردد تا سرعت مایع در آن تا حد ممکن پایین نگه داشته شود تا از اخت انرژی جلوگیری بعمل آید. لپکن در این مورد نیز برقراری توازن اقتصادی بین قطر لوله رانش و انرژی پمپ لازم می باشد.
- ارتفاع هندسی مکش پمپ با توجه به نقطه کار پمپ، منحنی NPSH، فشار اتمسفر محل نصب، مشخصات فیزیکی سیال و افتهای لوله مکش قابل محاسبه است.

CENTRIFUGAL PUMP 80-160

پمپ گریز از مرکز ۸۰-۱۶۰

GENERAL SPECIFICATIONS OF CENTRIFUGAL PUMPS

Output size	: 32 to 300 mm
Capacity	: 5 to 1800 m ³ /h
Head	: 5 to 90 m
Operating temperature with soft packed stuffing box	: from -50°C to 110°C
Operating temperature with mechanical seal	: from -50°C to 140°C

مشخصات کلی پمپ‌های گریز از مرکز

قطر خروجی	: ۳۲ تا ۳۰۰ میلی‌متر
ظرفیت آبدی	: ۵ تا ۱۸۰۰ مترمکعب در ساعت
ارتفاع	: ۵ تا ۹۰ متر
درجه حرارت سیال درآبندی	: از ۵۰ - تا ۱۱۰ درجه سانتی‌گراد
درجه حرارت سیال درآبندی	: از ۵۰ - تا ۱۴۰ درجه سانتی‌گراد

Material :

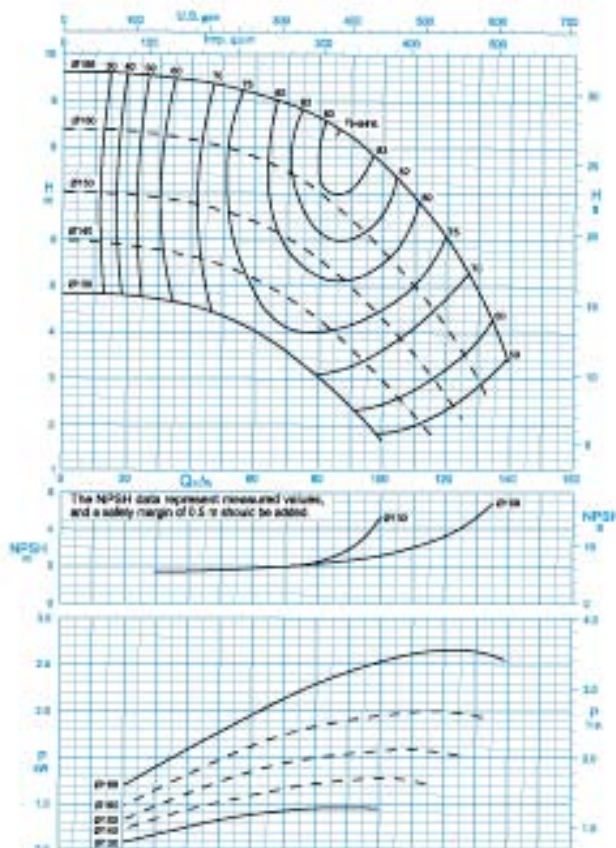
Shaft	: Steel St 60-2
Impeller	: Cast - Iron GG - 25
Casing	: Cast - Iron GG - 25

Material are changeable on request.

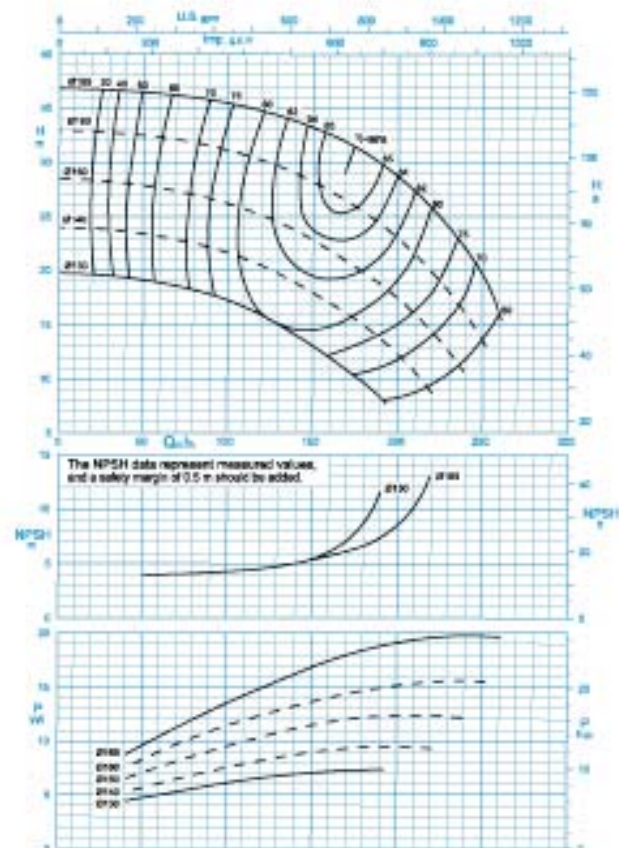
جنس مواد :

محور	: فولاد St 60 - 2
پروانه	: چدن GG - 25
محفظه	: چدن GG - 25

جنس مواد بر حسب تقاضا قابل تغییر است.



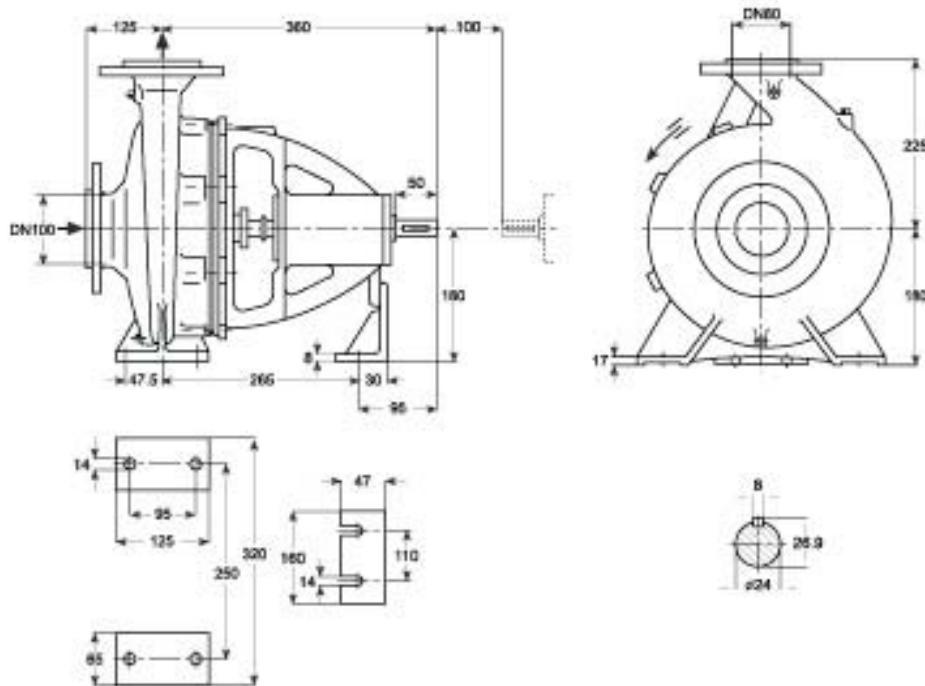
دور موتور ۱۴۵۰ / 1450 rpm



دور موتور ۲۹۰۰ / 2900 rpm

CENTRIFUGAL PUMP 80-160

پمپ گریز از مرکز ۸۰-۱۶۰



دور ۱۴۵۰ RPM 1450	آبدهی (مترمکعب بر ساعت) Capacity (m ³ /h)					قطر پروانه Imp. Dia. (mm)	فلنج پمپ Pump Flange (mm)		مشخصات موتور Motor Characteristics			قطر لوله Pipe Dia. (Inch)	
	50	70	90	110	130		مکش Inlet	رانش outlet	Power / kW	قدرت / HP	جریان I / Amp	مکش Inlet	رانش outlet
ارتفاع (متر) Head (m)	9.3	8.9	8.2	6.9	4.9	169	100	80	3	4	7.89	**	***
	8	7.4	6.4	5	3	160			2.2	3	5.52		
	6.6	6	5	3.5	-	150			2.2	3	5.52		
	5.4	4.7	3.6	2.2	-	140			1.1	1.5	2.85		

دور ۲۹۰۰ RPM 2900	آبدهی (مترمکعب بر ساعت) Capacity (m ³ /h)					قطر پروانه Imp. Dia. (mm)	فلنج پمپ Pump Flange (mm)		مشخصات موتور Motor Characteristics			قطر لوله Pipe Dia. (Inch)	
	50	100	150	200	250		مکش Inlet	رانش outlet	Power / kW	قدرت / HP	جریان I / Amp	مکش Inlet	رانش outlet
ارتفاع (متر) Head (m)	36.3	35.4	33.1	28.5	19.2	169	100	80	22	30	39.5	**	***
	32.3	31	28.1	23	13.5	160			18.5	25	34		
	27.7	26	22.8	17.2	-	150			15	20	29.2		
	23.3	21.7	17.8	12.1	-	140			11	15	22		

- * توان موتور بر اساس حداکثر آبدهی محاسبه شده و ممکن است در نقطه کار کمتر باشد.
- * اندازه فلنج مکش پمپ الزاماً برابر اندازه لوله مکش نمی‌باشد. قطر لوله مکش طوری در نظر گرفته شود تا سرعت مایع در آن از ۲ متر بر ثانیه تجاوز ننماید.
- ** قطر لوله رانش طوری انتخاب گردد تا سرعت مایع در آن تا حد ممکن پایین نگه داشته شود تا از افت انرژی جلوگیری بعمل آید. لیکن در این مورد نیز برقراری توازن اقتصادی بین قطر لوله رانش و انرژی پمپ لازم می‌باشد.
- ارتفاع هندسی مکش پمپ با توجه به نقطه کار پمپ، منحنی NPSH، فشار اتعسفر محل نصب، مشخصات فیزیکی سیال و افت‌های لوله مکش قابل محاسبه است.

CENTRIFUGAL PUMP 80-200

پمپ گریز از مرکز ۲۰۰-۸۰

GENERAL SPECIFICATIONS OF CENTRIFUGAL PUMPS

Output size	: 32 to 300 mm
Capacity	: 5 to 1800 m ³ /h
Head	: 5 to 90 m
Operating temperature with soft packed stuffing box	: from -50°C to 110°C
Operating temperature with mechanical seal	: from -50°C to 140°C

مشخصات کلی پمپ‌های گریز از مرکز

قطر خروجی	: ۲۲ تا ۳۰۰ میلی‌متر
ظرفیت آبدهی	: ۵ تا ۱۸۰۰ مترمکعب در ساعت
ارتفاع	: ۵ تا ۹۰ متر
درجه حرارت سیال در آببندی	: با نوار گرافیت : از ۵۰ - تا ۱۱۰ درجه سانتی‌گراد
درجه حرارت سیال در آببندی	: با آببند مکانیکی : از ۵۰ - تا ۱۴۰ درجه سانتی‌گراد

Material :

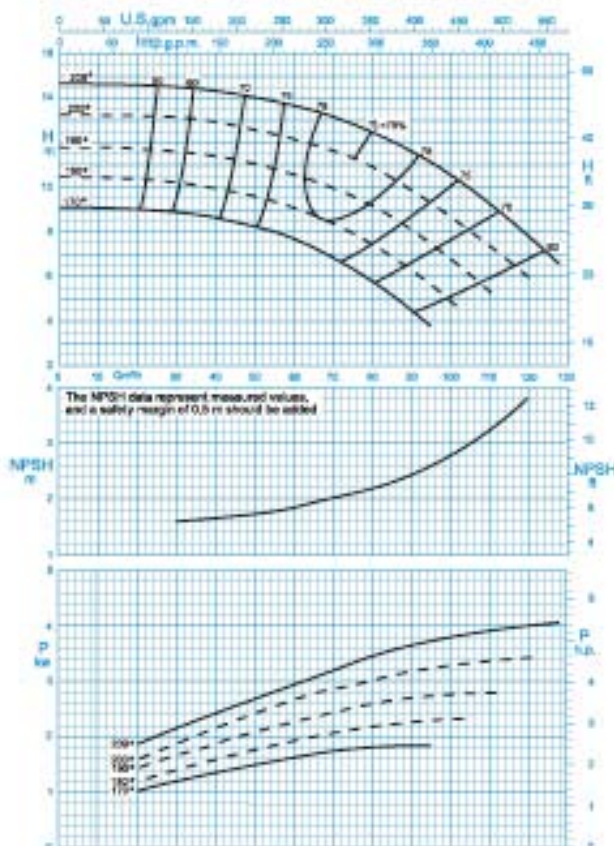
Shaft	: Steel St 60-2
Impeller	: Cast - Iron GG - 25
Casing	: Cast - Iron GG - 25

جنس مواد :

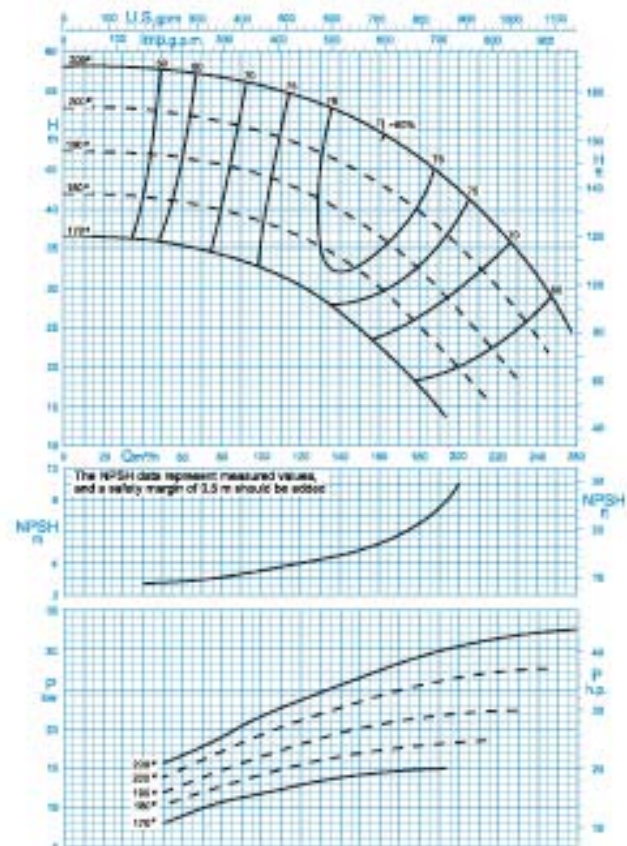
محور	: فولاد St 60 - 2
پروانه	: چدن GG - 25
محفظه	: چدن GG - 25

Material are changeable on request.

جنس مواد بر حسب تقاضا قابل تغییر است.



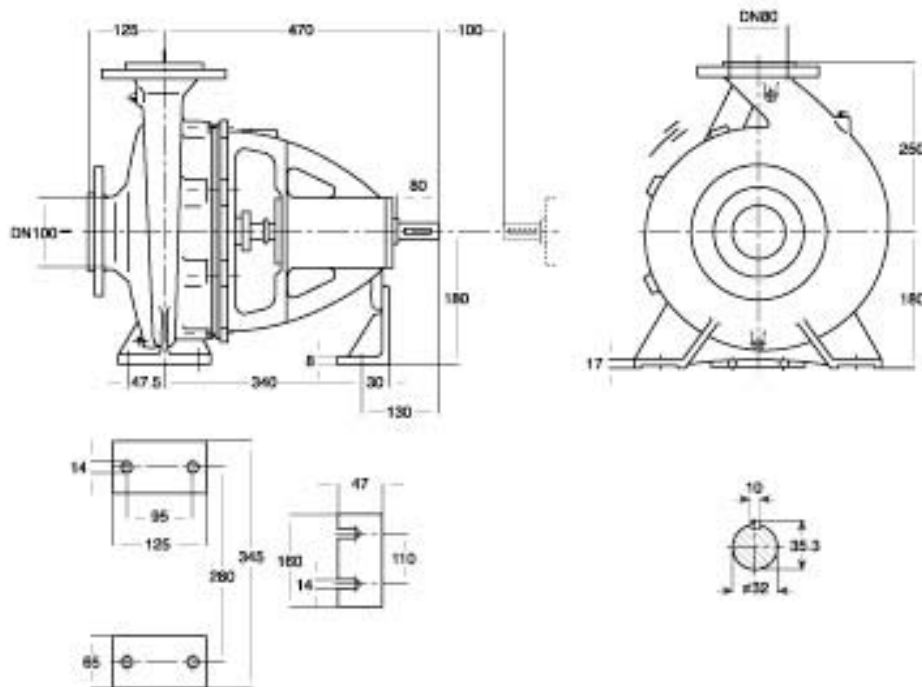
دور موتور ۱۴۵۰ / ۱۴۵۰ rpm



دور موتور ۲۹۰۰ / ۲۹۰۰ rpm

CENTRIFUGAL PUMP 80-200

پمپ گریز از مرکز ۸۰-۲۰۰



دور ۱۴۵۰ RPM 1450	آبدهی (مترمکعب بر ساعت) Capacity (m ³ /h)					قطر پروانه Imp. Dia. (mm)	فلنج پمپ Pump Flange (mm)		مشخصات موتور Motor Characteristics			قطر لوله Pipe Dia. (Inch)	
	40	60	80	100	120		مکش Inlet	رانش outlet	Power / kW	قدرت / HP	جریان / Amp	مکش Inlet	رانش outlet
ارتفاع (متر) Head (m)	14.3	13.6	12.4	10.5	7.7	209	100	80	5.5	7.5	12.2	**	***
	12.9	12	10.8	8.6	5.8	200			4	5.5	8.8		
11.3	10.5	9.1	6.7	-	190	4			5.5	8.8			
9.9	9	7.4	4.7	-	180	3			4	7.5			

دور ۲۹۰۰ RPM 2900	آبدهی (مترمکعب بر ساعت) Capacity (m ³ /h)					قطر پروانه Imp. Dia. (mm)	فلنج پمپ Pump Flange (mm)		مشخصات موتور Motor Characteristics			قطر لوله Pipe Dia. (Inch)	
	80	120	160	200	240		مکش Inlet	رانش outlet	Power / kW	قدرت / HP	جریان / Amp	مکش Inlet	رانش outlet
ارتفاع (متر) Head (m)	56.5	54	49.5	42.5	31.5	209	100	80	37	50	67	**	***
	51	48	43	35	24	200			30	41	54		
45.5	42	36.5	27	-	190	30			41	54			
40	36	30	20	-	180	22			30	39.5			

- * توان موتور بر اساس حداکثر آبدهی محاسبه شده و ممکن است در نقطه کار کمتر باشد.
- * اندازه فلنج مکش پمپ الزاماً برابر اندازه لوله مکش نمی‌باشد. قطر لوله مکش طوری در نظر گرفته شود تا سرعت مایع در آن از ۲ متر بر ثانیه تجاوز ننماید.
- ** قطر لوله رانش طوری انتخاب گردد تا سرعت مایع در آن تا حد ممکن پایین نگه داشته شود تا از افت انرژی جلوگیری بعمل آید. لیکن در این مورد نیز برقراری توازن اقتصادی بین قطر لوله رانش و انرژی پمپ لازم می‌باشد.
- ارتفاع هندسی مکش پمپ با توجه به نقطه کار پمپ، منحنی NPSH، فشار اتمسفر محل نصب، مشخصات فیزیکی سیال و افت‌های لوله مکش قابل محاسبه است.

CENTRIFUGAL PUMP 80-250

پمپ گریز از مرکز ۲۵۰-۸۰

GENERAL SPECIFICATIONS OF CENTRIFUGAL PUMPS

Output size	: 32 to 300 mm
Capacity	: 5 to 1800 m ³ /h
Head	: 5 to 90 m
Operating temperature with soft packed stuffing box	: from -50°C to 110°C
Operating temperature with mechanical seal	: from -50°C to 140°C

مشخصات کلی پمپ‌های گریز از مرکز

قطر خروجی	: ۳۲ تا ۳۰۰ میلی‌متر
ظرفیت آبدهی	: ۵ تا ۱۸۰۰ مترمکعب در ساعت
ارتفاع	: ۵ تا ۹۰ متر
درجه حرارت سیال درآبندی	
با نوار گرافیت	: از ۵۰ تا ۱۱۰ درجه سانتی‌گراد
درجه حرارت سیال درآبندی	
با آبیبد مکانیکی	: از ۵۰ تا ۱۴۰ درجه سانتی‌گراد

Material :

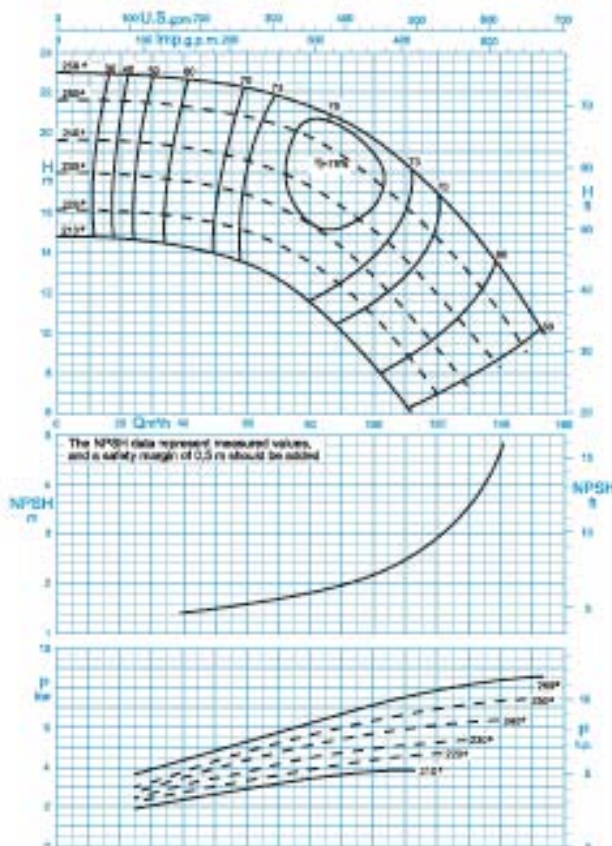
Shaft	: Steel St 60-2
Impeller	: Cast - Iron GG - 25
Casing	: Cast - Iron GG - 25

Material are changeable on request.

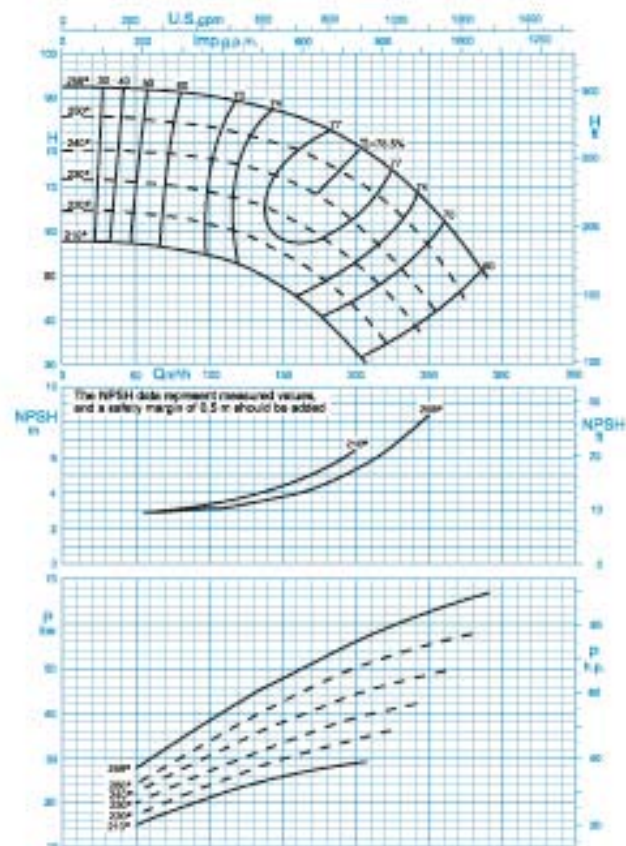
جنس مواد :

محور	: فولاد St 60 - 2
پروانه	: چدن GG - 25
محفظه	: چدن GG - 25

جنس مواد بر حسب تقاضا قابل تغییر است.



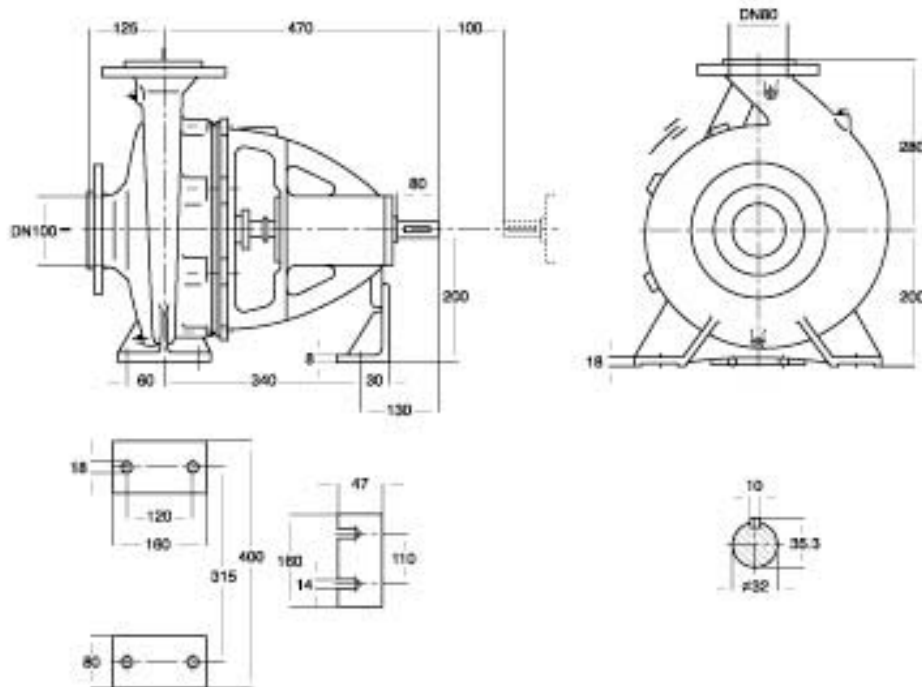
دور موتور ۱۴۵۰ / ۱۴۵۰ rpm



دور موتور ۲۹۰۰ / ۲۹۰۰ rpm

CENTRIFUGAL PUMP 80-250

پمپ گریز از مرکز ۲۵۰-۸۰



دور ۱۴۵۰ RPM 1450	آبدهی (مترمکعب بر ساعت) Capacity (m ³ /h)					قطر پروانه Imp. Dia. (mm)	فلنج پمپ Pump Flange (mm)		مشخصات موتور Motor Characteristics			قطر لوله Pipe Dia. (Inch)	
	40	70	90	120	140		مکش Inlet	رانش outlet	Power / kW	قدرت / HP	جریان / Amp	مکش Inlet	رانش outlet
ارتفاع (متر) Head (m)	22.6	21.8	20.6	17	13.2	259	100	80	11	15	23.8	**	***
	21.3	20.3	18.8	14.7	11	250			11	15	23.8		
19.2	18	16.3	11.8	8.1	240	7.5			10	16.5			
17.5	16.2	14.2	9.2	-	230	7.5			10	16.5			

دور ۲۹۰۰ RPM 2900	آبدهی (مترمکعب بر ساعت) Capacity (m ³ /h)					قطر پروانه Imp. Dia. (mm)	فلنج پمپ Pump Flange (mm)		مشخصات موتور Motor Characteristics			قطر لوله Pipe Dia. (Inch)	
	50	100	150	200	250		مکش Inlet	رانش outlet	Power / kW	قدرت / HP	جریان / Amp	مکش Inlet	رانش outlet
ارتفاع (متر) Head (m)	92	90	86	79	66	259	100	80	75	102	131	**	***
	85	83	79	71	56	250			75	102	131		
78	76	72	61	44	240	55			75	98			
71	68	63	53	-	230	45			61	81.5			

- * توان موتور بر اساس حداکثر آبدهی محاسبه شده و ممکن است در نقطه کار کمتر باشد.
- * اندازه فلنج مکش پمپ الزاماً برابر اندازه لوله مکش نمی‌باشد. قطر لوله مکش طوری در نظر گرفته شود تا سرعت مایع در آن از ۲ متر بر ثانیه تجاوز ننماید.
- ** قطر لوله رانش طوری انتخاب گردد تا سرعت مایع در آن تا حد ممکن پایین نگه داشته شود تا از افت انرژی جلوگیری بعمل آید. لیکن در این مورد نیز برقراری توازن اقتصادی بین قطر لوله رانش و انرژی پمپ لازم می‌باشد.
- ارتفاع هندسی مکش پمپ با توجه به نقطه کار پمپ، منحنی NPSH، فشار اتمسفر محل نصب، مشخصات فیزیکی سیال و افت‌های لوله مکش قابل محاسبه است.

CENTRIFUGAL PUMP 80-315

پمپ گریز از مرکز ۸۰-۳۱۵

GENERAL SPECIFICATIONS OF CENTRIFUGAL PUMPS

Output size	: 32 to 300 mm
Capacity	: 5 to 1800 m ³ /h
Head	: 5 to 90 m
Operating temperature with soft packed stuffing box	: from -50°C to 110°C
Operating temperature with mechanical seal	: from -50°C to 140°C

مشخصات کلی پمپ‌های گریز از مرکز

قطر خروجی	: ۳۲ تا ۳۰۰ میلی‌متر
ظرفیت آبدهی	: ۵ تا ۱۸۰۰ مترمکعب در ساعت
ارتفاع	: ۵ تا ۹۰ متر
درجه حرارت سیال درآبندی	
با نوار گرافیت	: از ۵۰ - تا ۱۱۰ درجه سانتی‌گراد
درجه حرارت سیال درآبندی	
با آببند مکانیکی	: از ۵۰ - تا ۱۴۰ درجه سانتی‌گراد

Material :

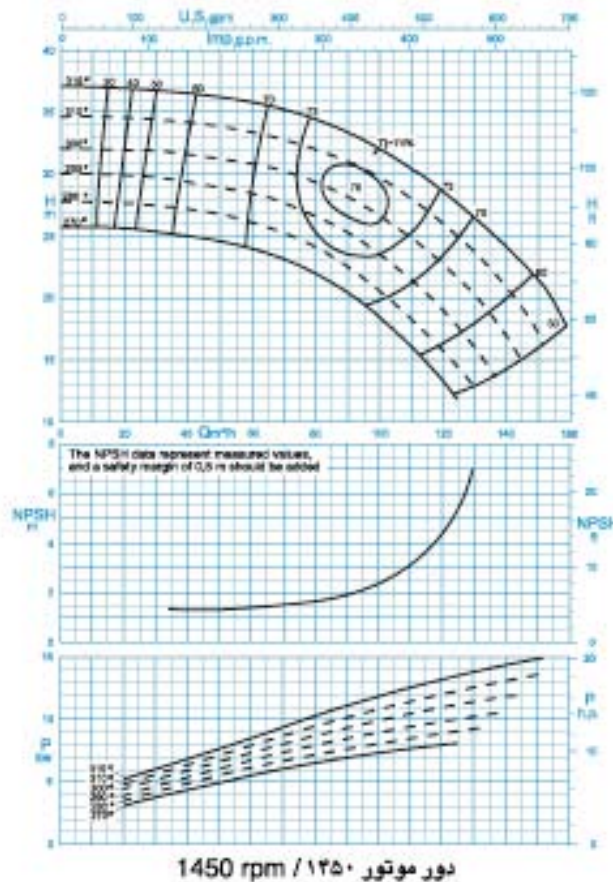
Shaft	: Steel St 60-2
Impeller	: Cast - Iron GG - 25
Casing	: Cast - Iron GG - 25

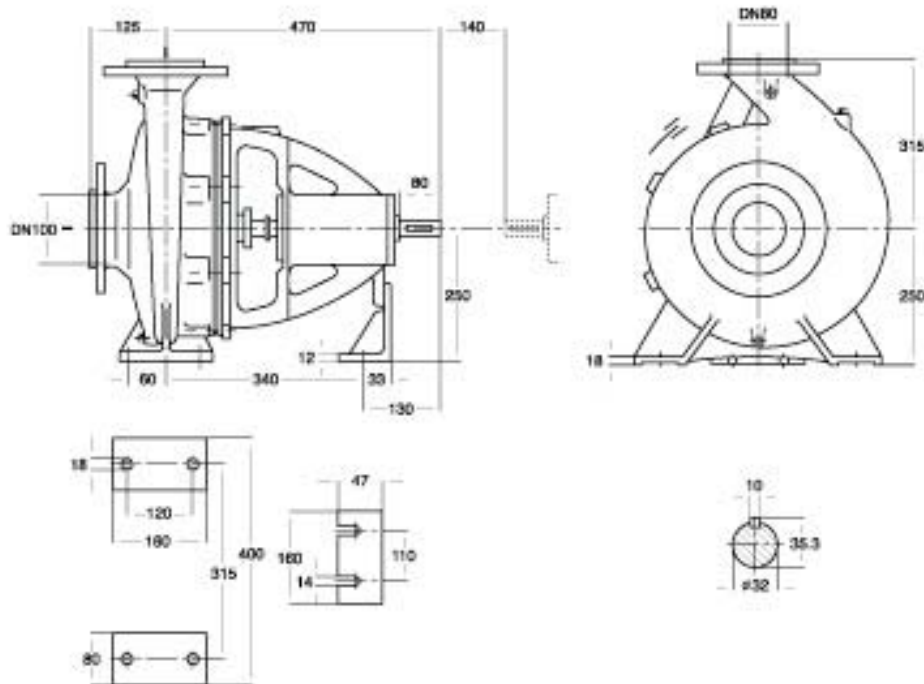
جنس مواد :

محور	: فولاد St 60 - 2
پروانه	: چدن GG - 25
محفظه	: چدن GG - 25

Material are changeable on request.

جنس مواد بر حسب تقاضا قابل تغییر است.





دور ۱۴۵۰ RPM	آبدهی (مترمکعب بر ساعت) Capacity (m ³ /h)					قطر پروانه Imp. Dia. (mm)	قلنج پمپ Pump Flange (mm)		مشخصات موتور Motor Characteristics			قطر لوله Pipe Dia. (Inch)		
	40	60	80	100	120		مکش Inlet	رانش outlet	Power / kW	قدرت HP	جریان / Amp	مکش Inlet	رانش outlet	
	کیلووات	اسب بخار	آمپر											
ارتفاع (متر) Head (m)	36.5	35.5	34.5	32	28.5	319	100	80	18.5	25	36.5	***	***	
	34	33	32	29.5	26				310	15	20			32
	31.5	30.5	29	26.5	22.5				300	15	20			32
	29	28	26.5	23.5	19				290	15	20			32

- * توان موتور بر اساس حداکثر آبدهی محاسبه شده و ممکن است در نقطه کار کمتر باشد.
- * اندازه قلنج مکش پمپ الزاماً برابر اندازه لوله مکش نمی باشد. قطر لوله مکش طوری در نظر گرفته شود تا سرعت مایع در آن از ۲ متر بر ثانیه تجاوز ننماید.
- * قطر لوله رانش طوری انتخاب گردد تا سرعت مایع در آن تا حد ممکن پایین نگه داشته شود تا از اخت انرژی جلوگیری بعمل آید. لکن در این مورد نیز برقراری توازن اقتصادی بین قطر لوله رانش و انرژی پمپ لازم می باشد.
- ارتفاع هندسی مکش پمپ با توجه به نقطه کار پمپ، منحنی NPSH، فشار اتمسفر محل نصب، مشخصات فیزیکی مایع و افتهای لوله مکش قابل محاسبه است.

CENTRIFUGAL PUMP 80-400

پمپ گریز از مرکز ۴۰۰-۸۰

GENERAL SPECIFICATIONS OF CENTRIFUGAL PUMPS

Output size	: 32 to 300 mm
Capacity	: 5 to 1800 m ³ /h
Head	: 5 to 90 m
Operating temperature with soft packed stuffing box	: from -50°C to 110°C
Operating temperature with mechanical seal	: from -50°C to 140°C

مشخصات کلی پمپ‌های گریز از مرکز

قطر خروجی	: ۳۲ تا ۳۰۰ میلی‌متر
ظرفیت آبدهی	: ۵ تا ۱۸۰۰ مترمکعب در ساعت
ارتفاع	: ۵ تا ۹۰ متر
درجه حرارت سیال درآبندی	
با نوار گرافیت	: از ۵۰ تا ۱۱۰ درجه سانتی‌گراد
درجه حرارت سیال درآبندی	
با آببند مکانیکی	: از ۵۰ تا ۱۴۰ درجه سانتی‌گراد

Material :

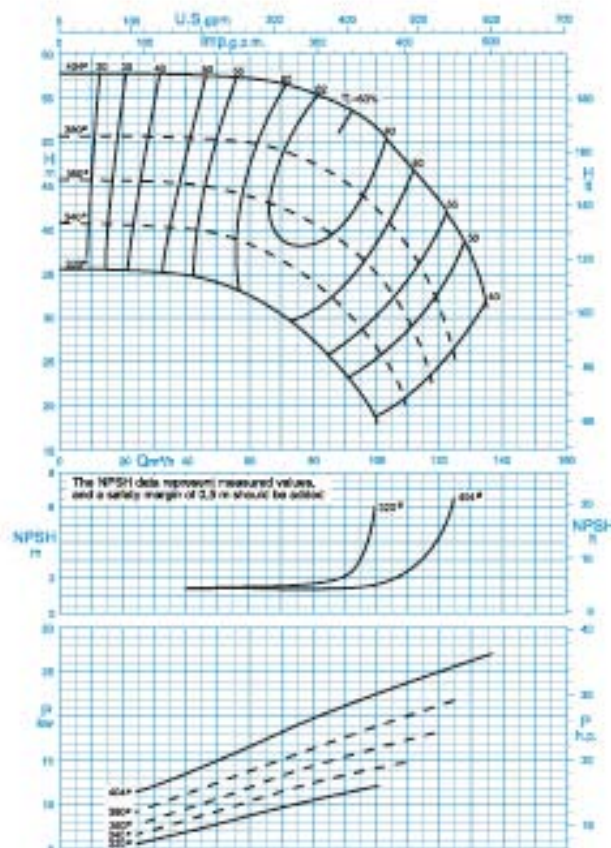
Shaft	: Steel St 60-2
Impeller	: Cast - Iron GG - 25
Casing	: Cast - Iron GG - 25

جنس مواد :

محور	: فولاد St 60 - 2
پروانه	: چدن GG - 25
محفظه	: چدن GG - 25

Material are changeable on request.

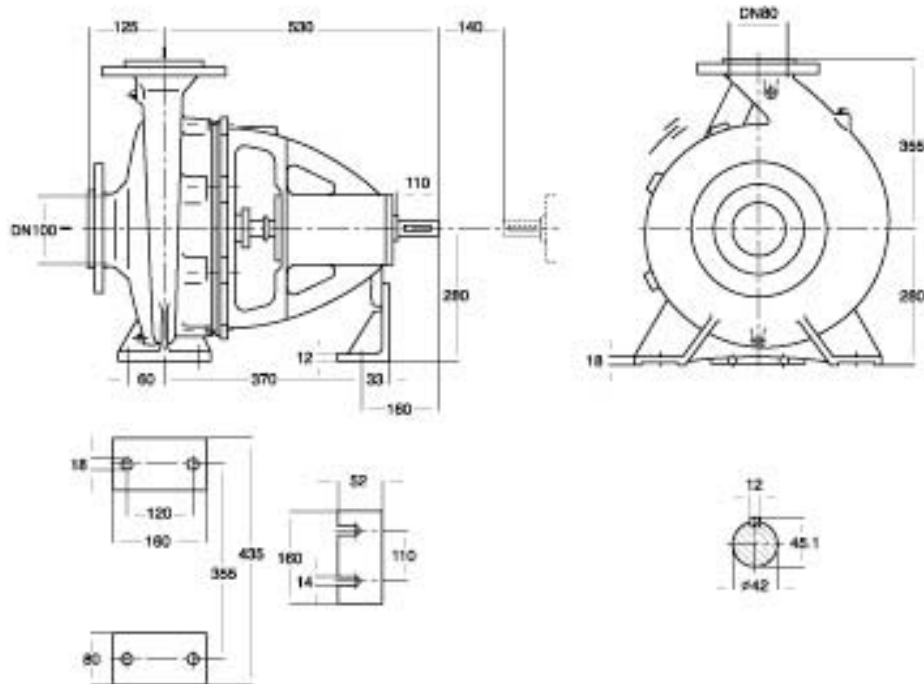
جنس مواد بر حسب تقاضا قابل تغییر است.



دور موتور ۱۴۵۰ / ۱۴۵۰ rpm

CENTRIFUGAL PUMP 80-400

پمپ گریز از مرکز ۴۰۰-۸۰



دور ۱۴۵۰ RPM	آبدهی (مترمکعب بر ساعت) Capacity (m ³ /h)					قطر پروانه Imp. Dia. (mm)	قلنج پمپ Pump Flange (mm)		مشخصات موتور Motor Characteristics			قطر لوله Pipe Dia. (Inch)		
	40	60	80	100	120		مکش Inlet	رانش outlet	Power / kW	قدرت / HP	جریان / Amp	مکش Inlet	رانش outlet	
	کیلووات	اسب بخار	آمپر											
ارتفاع (متر) Head (m)	57.5	57	55.5	51.5	43	404	100	80	30	41	58.5	***	***	
	50.5	50	47.5	42.5	31				380	30	41			58.5
	45	43.5	40.5	35	-				360	22	30			44
	40	38	34	26.5	-				340	18.5	25			36.5

- * توان موتور بر اساس حداکثر آبدهی محاسبه شده و ممکن است در نقطه کار کمتر باشد.
- * اندازه قلنج مکش پمپ الزاماً برابر اندازه لوله مکش نمی باشد. قطر لوله مکش طوری در نظر گرفته شود تا سرعت مایع در آن از ۲ متر بر ثانیه تجاوز ننماید.
- * قطر لوله رانش طوری انتخاب گردد تا سرعت مایع در آن تا حد ممکن پایین نگه داشته شود تا از اخت انرژی جلوگیری بعمل آید. لکن در این مورد نیز برقراری توازن اقتصادی بین قطر لوله رانش و انرژی پمپ لازم می باشد.
- ارتفاع هندسی مکش پمپ با توجه به نقطه کار پمپ، منحنی NPSH، فشار اتمسفر محل نصب، مشخصات فیزیکی مایع و افتهای لوله مکش قابل محاسبه است.

CENTRIFUGAL PUMP 100-160

پمپ گریز از مرکز ۱۰۰-۱۶۰

GENERAL SPECIFICATIONS OF CENTRIFUGAL PUMPS

Output size	: 32 to 300 mm
Capacity	: 5 to 1800 m ³ /h
Head	: 5 to 90 m
Operating temperature with soft packed stuffing box	: from -50°C to 110°C
Operating temperature with mechanical seal	: from -50°C to 140°C

مشخصات کلی پمپ‌های گریز از مرکز

قطر خروجی	: ۳۲ تا ۳۰۰ میلی‌متر
ظرفیت آبدهی	: ۵ تا ۱۸۰۰ مترمکعب در ساعت
ارتفاع	: ۵ تا ۹۰ متر
درجه حرارت سیال درآبندی	: با نوار گرافیت : از ۵۰ - تا ۱۱۰ درجه سانتی‌گراد
درجه حرارت سیال درآبندی	: با آبیبد مکانیکی : از ۵۰ - تا ۱۴۰ درجه سانتی‌گراد

Material :

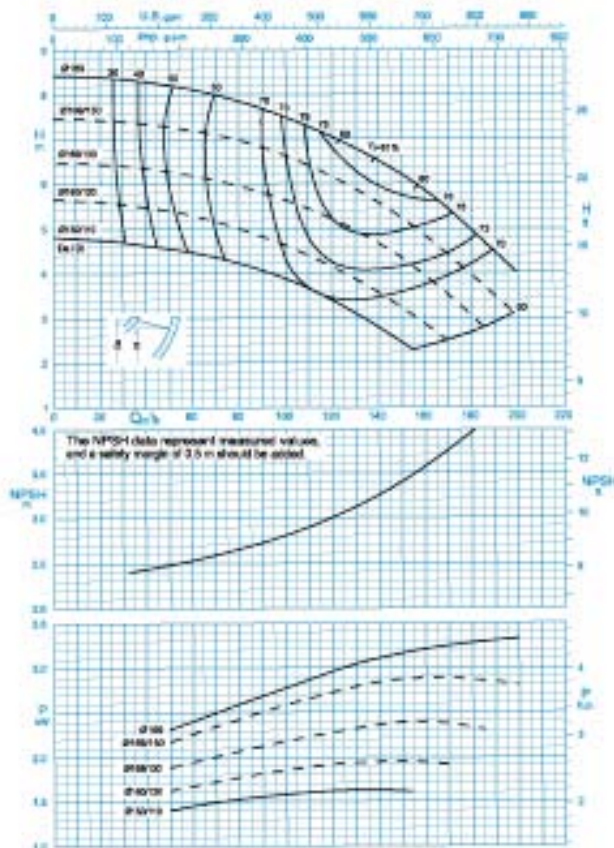
Shaft	: Steel St 60-2
Impeller	: Cast - Iron GG - 25
Casing	: Cast - Iron GG - 25

Material are changeable on request.

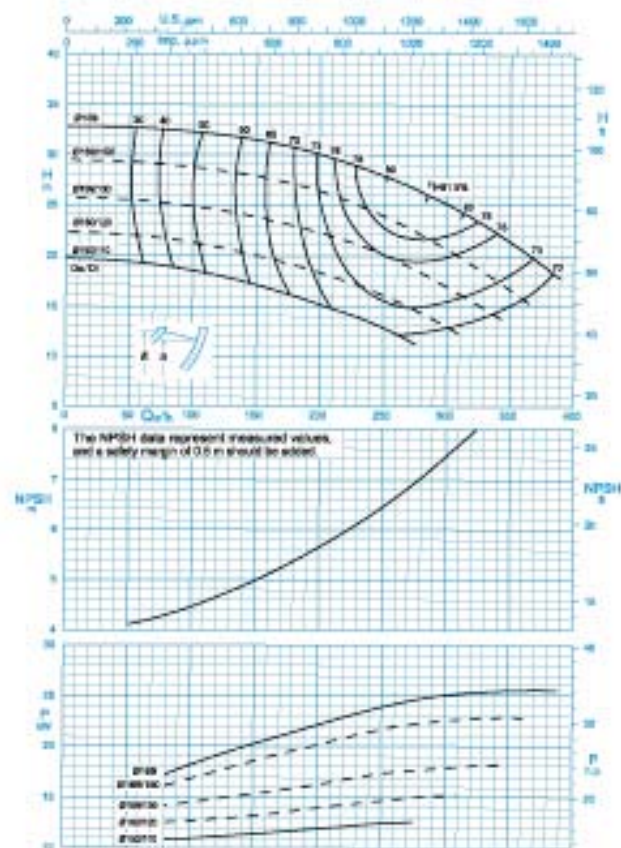
جنس مواد :

محور	: فولاد St 60 - 2
پروانه	: چدن GG - 25
محفظه	: چدن GG - 25

جنس مواد بر حسب تقاضا قابل تغییر است.



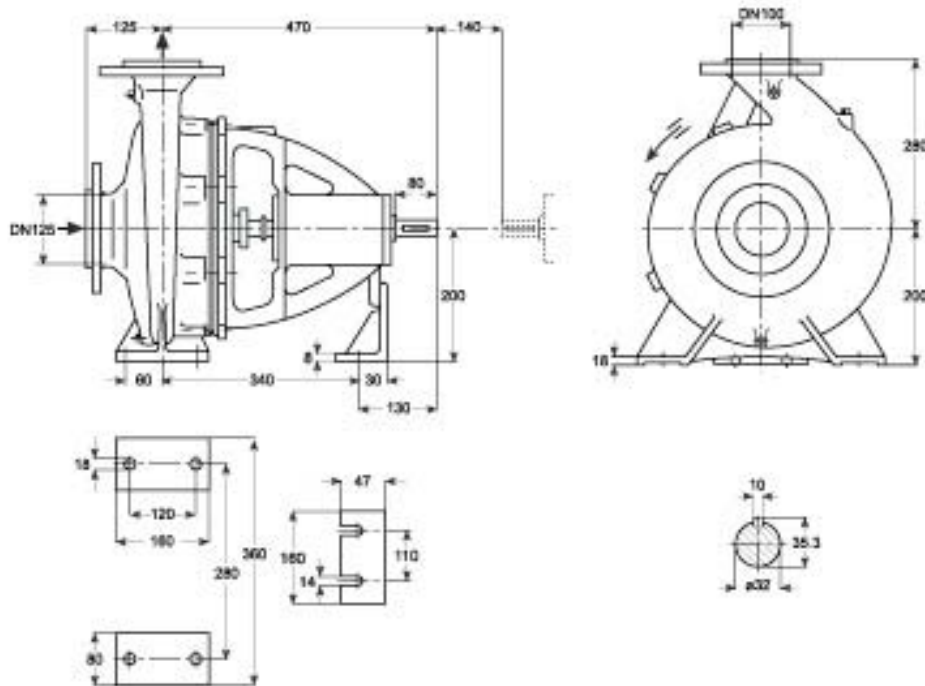
دور موتور ۱۴۵۰ / ۱۴۵۰ rpm



دور موتور ۲۹۰۰ / ۲۹۰۰ rpm

CENTRIFUGAL PUMP 100-160

پمپ گریز از مرکز ۱۶۰-۱۰۰



دور ۱۴۵۰ RPM 1450	آبدهی (مترمکعب بر ساعت) Capacity (m ³ /h)					قطر پروانه Imp. Dia. (mm)	فلنج پمپ Pump Flange (mm)		مشخصات موتور Motor Characteristics			قطر لوله Pipe Dia. (Inch)	
	70	100	130	160	190		مکش Inlet	رانش outlet	Power / kW	قدرت / HP	جریان / Amp	مکش Inlet	رانش outlet
ارتفاع (متر) Head (m)	8	7.5	6.8	5.8	4.4	169	125	100	4	5.5	9.15	**	***
	7.1	6.6	5.9	4.8	3.4	169/150			3	4	7.89		
	6.1	5.6	4.9	3.9	-	169/130			3	4	7.89		
	5.1	4.6	3.8	2.8	-	160/120			2.2	3	5.52		

دور ۲۹۰۰ RPM 2900	آبدهی (مترمکعب بر ساعت) Capacity (m ³ /h)					قطر پروانه Imp. Dia. (mm)	فلنج پمپ Pump Flange (mm)		مشخصات موتور Motor Characteristics			قطر لوله Pipe Dia. (Inch)	
	150	200	250	300	350		مکش Inlet	رانش outlet	Power / kW	قدرت / HP	جریان / Amp	مکش Inlet	رانش outlet
ارتفاع (متر) Head (m)	31.5	30	28	25	21	169	125	100	30	41	54	**	***
	27.8	26.3	23.6	20.5	16.5	169/150			30	41	54		
	23.8	22.1	20	16.7	-	169/130			22	30	39.5		
	20	18.2	16	13	-	160/120			18.5	25	34		

- * توان موتور بر اساس حداکثر آبدهی محاسبه شده و ممکن است در نقطه کار کمتر باشد.
- * اندازه فلنج مکش پمپ الزاماً برابر اندازه لوله مکش نمی‌باشد. قطر لوله مکش طوری در نظر گرفته شود تا سرعت مایع در آن از ۲ متر بر ثانیه تجاوز ننماید.
- ** قطر لوله رانش طوری انتخاب گردد تا سرعت مایع در آن تا حد ممکن پایین نگه داشته شود تا از افت انرژی جلوگیری بعمل آید. لیکن در این مورد نیز برقراری توازن اقتصادی بین قطر لوله رانش و انرژی پمپ لازم می‌باشد.
- ارتفاع هندسی مکش پمپ با توجه به نقطه کار پمپ، منحنی NPSH، فشار اتمسفر محل نصب، مشخصات فیزیکی سیال و افت‌های لوله مکش قابل محاسبه است.

CENTRIFUGAL PUMP 100-200

پمپ گریز از مرکز ۱۰۰-۲۰۰

GENERAL SPECIFICATIONS OF CENTRIFUGAL PUMPS

Output size	: 32 to 300 mm
Capacity	: 5 to 1800 m ³ /h
Head	: 5 to 90 m
Operating temperature with soft packed stuffing box	: from -50°C to 110°C
Operating temperature with mechanical seal	: from -50°C to 140°C

مشخصات کلی پمپ‌های گریز از مرکز

قطر خروجی	: ۳۲ تا ۳۰۰ میلی‌متر
ظرفیت آبدی	: ۵ تا ۱۸۰۰ مترمکعب در ساعت
ارتفاع	: ۵ تا ۹۰ متر
درجه حرارت سیال در آببندی	: با نوار گرافیت : از ۵۰ - تا ۱۱۰ درجه سانتی‌گراد
درجه حرارت سیال در آببندی	: با آببند مکانیکی : از ۵۰ - تا ۱۴۰ درجه سانتی‌گراد

Material :

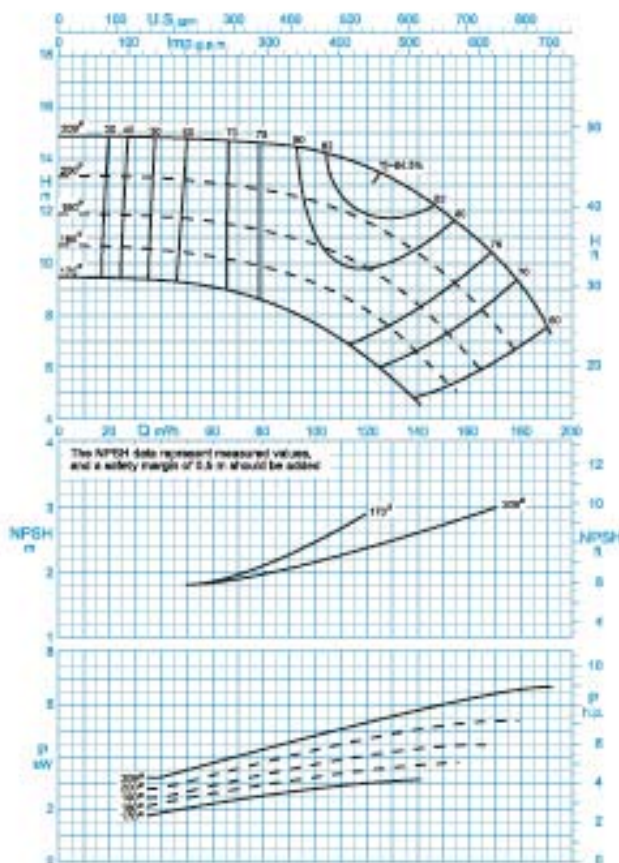
Shaft	: Steel St 60-2
Impeller	: Cast - Iron GG - 25
Casing	: Cast - Iron GG - 25

Material are changeable on request.

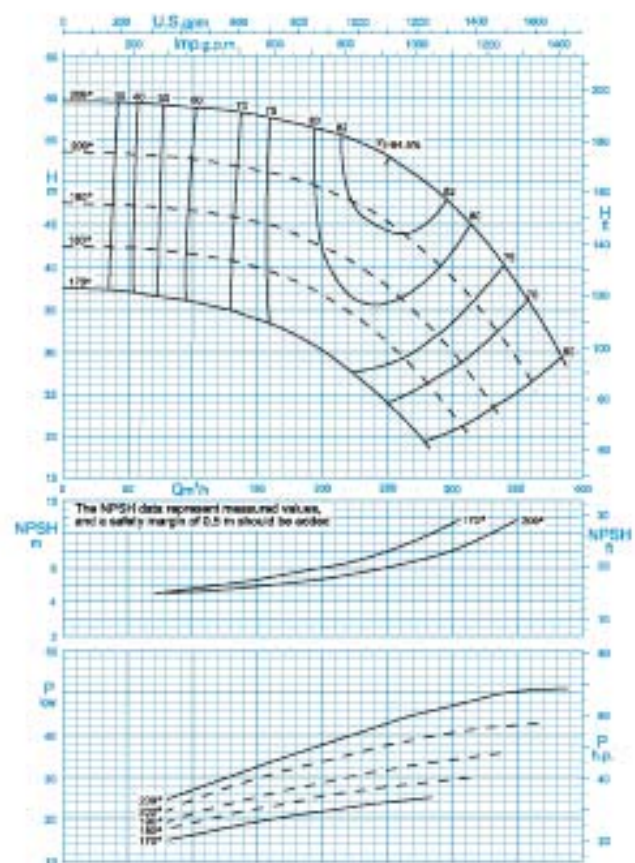
جنس مواد :

محور	: فولاد St 60 - 2
پروانه	: چدن GG - 25
محفظه	: چدن GG - 25

جنس مواد بر حسب تقاضا قابل تغییر است.



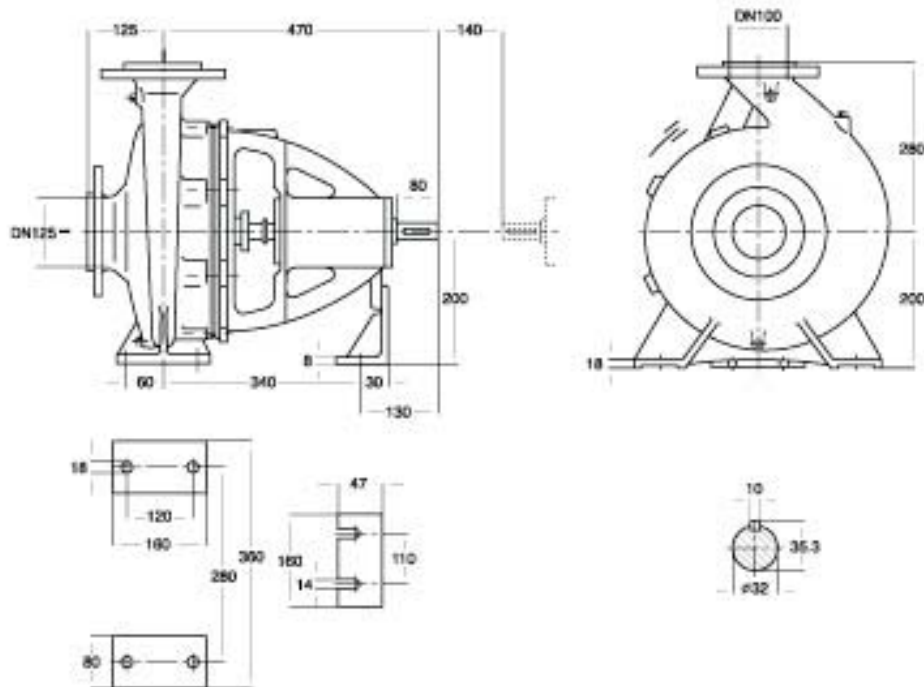
دور موتور ۱۴۵۰ / ۱۴۵۰ rpm



دور موتور ۲۹۰۰ / ۲۹۰۰ rpm

CENTRIFUGAL PUMP 100-200

پمپ گریز از مرکز ۱۰۰-۲۰۰



دور ۱۴۵۰ RPM 1450	آبدهی (مترمکعب بر ساعت) Capacity (m ³ /h)					قطر پروانه Imp. Dia. (mm)	فلنج پمپ Pump Flange (mm)		مشخصات موتور Motor Characteristics			قطر لوله Pipe Dia. (Inch)	
	60	90	130	150	180		مکش Inlet	رانش outlet	Power / kW	قدرت / HP	جریان / Amp	مکش Inlet	رانش outlet
ارتفاع (متر) Head (m)	14.7	14.5	13.7	11.8	9	209	125	100	7.5	10	16.5	**	***
	13	12.6	11.6	9.6	6.3	200			7.5	10	16.5		
11.6	11	9.8	7.4	-	190	5.5			7.5	12.2			
10.2	9.6	8.1	5.6	-	180	5.5			7.5	12.2			

دور ۲۹۰۰ RPM 2900	آبدهی (مترمکعب بر ساعت) Capacity (m ³ /h)					قطر پروانه Imp. Dia. (mm)	فلنج پمپ Pump Flange (mm)		مشخصات موتور Motor Characteristics			قطر لوله Pipe Dia. (Inch)	
	150	200	250	300	350		مکش Inlet	رانش outlet	Power / kW	قدرت / HP	جریان / Amp	مکش Inlet	رانش outlet
ارتفاع (متر) Head (m)	58	56	53	47	37.5	209	125	100	55	75	98	**	***
	51.5	49	45	38.5	29	200			55	75	98		
45	42.5	37.5	30	-	190	45			61	81.5			
40	36.5	31	22.5	-	180	37			50	67			

- * توان موتور بر اساس حداکثر آبدهی محاسبه شده و ممکن است در نقطه کار کمتر باشد.
- * اندازه فلنج مکش پمپ الزاماً برابر اندازه لوله مکش نمی‌باشد. قطر لوله مکش طوری در نظر گرفته شود تا سرعت مایع در آن از ۲ متر بر ثانیه تجاوز ننماید.
- ** قطر لوله رانش طوری انتخاب گردد تا سرعت مایع در آن تا حد ممکن پایین نگه داشته شود تا از افت انرژی جلوگیری بعمل آید. لیکن در این مورد نیز برقراری توازن اقتصادی بین قطر لوله رانش و انرژی پمپ لازم می‌باشد.
- ارتفاع هندسی مکش پمپ با توجه به نقطه کار پمپ، منحنی NPSH، فشار اتمسفر محل نصب، مشخصات فیزیکی سیال و افت‌های لوله مکش قابل محاسبه است.

CENTRIFUGAL PUMP 100-250

پمپ گریز از مرکز ۱۰۰-۲۵۰

GENERAL SPECIFICATIONS OF CENTRIFUGAL PUMPS

Output size	: 32 to 300 mm
Capacity	: 5 to 1800 m ³ /h
Head	: 5 to 90 m
Operating temperature with soft packed stuffing box	: from -50°C to 110°C
Operating temperature with mechanical seal	: from -50°C to 140°C

مشخصات کلی پمپ‌های گریز از مرکز

قطر خروجی	: ۳۲ تا ۳۰۰ میلی‌متر
ظرفیت آبدی	: ۵ تا ۱۸۰۰ مترمکعب در ساعت
ارتفاع	: ۵ تا ۹۰ متر
درجه حرارت سیال درآبندی	: از ۵۰- تا ۱۱۰ درجه سانتی‌گراد
با نوار گرافیت	: درجه حرارت سیال درآبندی
با آبیبد مکانیکی	: از ۵۰- تا ۱۴۰ درجه سانتی‌گراد

Material :

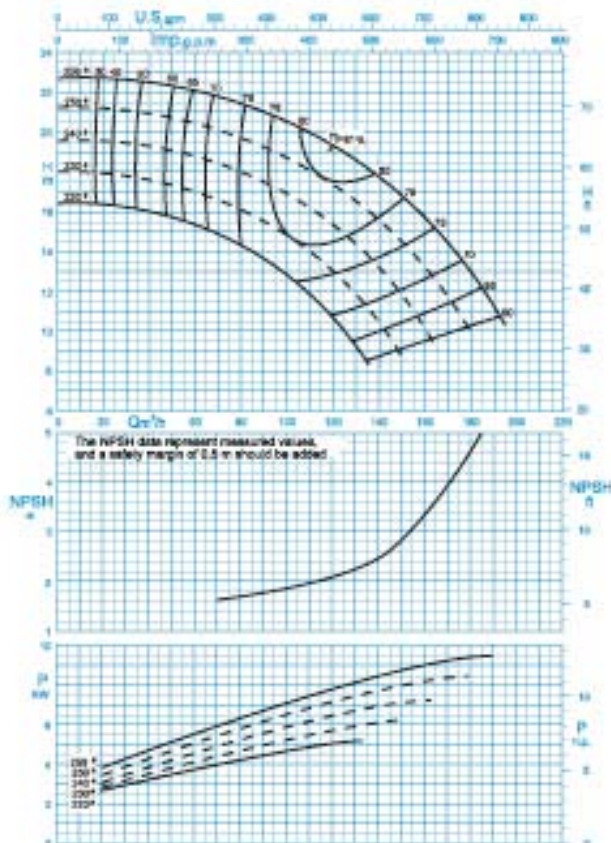
Shaft	: Steel St 60-2
Impeller	: Cast - Iron GG - 25
Casing	: Cast - Iron GG - 25

Material are changeable on request.

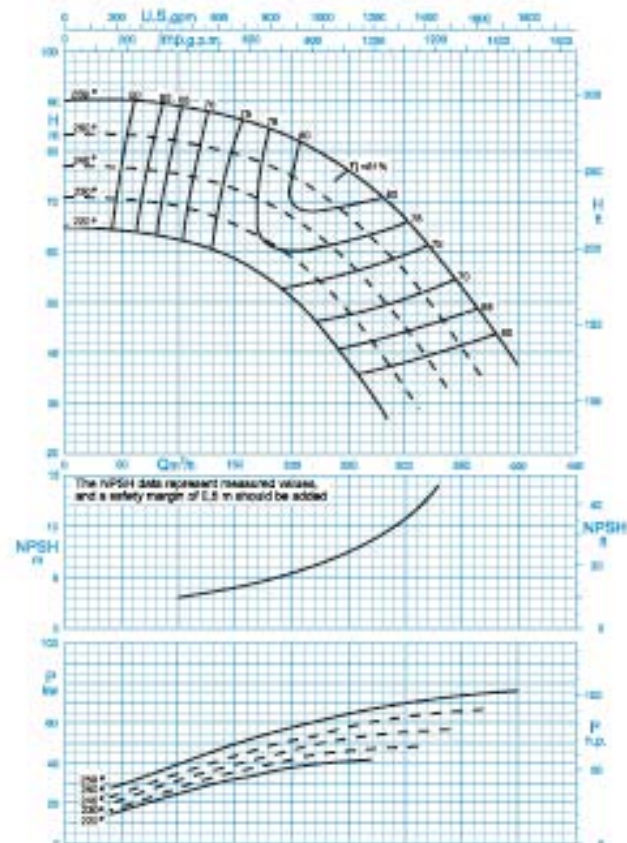
جنس مواد :

محور	: فولاد St 60 - 2
پروانه	: چدن GG - 25
محفظه	: چدن GG - 25

جنس مواد بر حسب تقاضا قابل تغییر است.



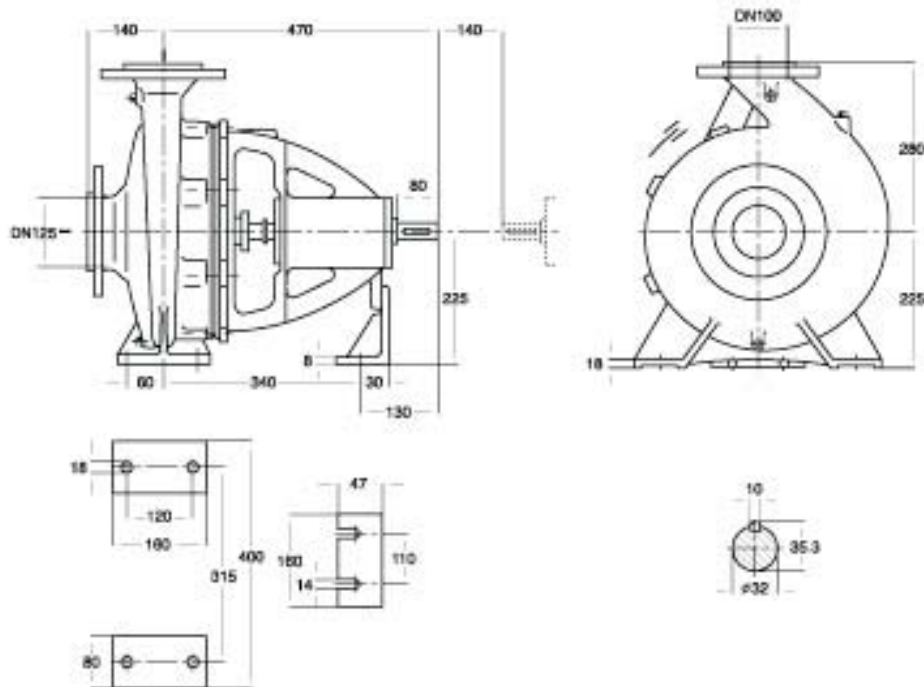
دور موتور ۱۴۵۰ / ۱۴۵۰ rpm



دور موتور ۲۹۰۰ / ۲۹۰۰ rpm

CENTRIFUGAL PUMP 100-250

پمپ گریز از مرکز ۱۰۰-۲۵۰



دور ۱۴۵۰ RPM 1450	آبدهی (مترمکعب بر ساعت) Capacity (m ³ /h)					قطر پروانه Imp. Dia. (mm)	فلنج پمپ Pump Flange (mm)		مشخصات موتور Motor Characteristics			قطر لوله Pipe Dia. (Inch)	
	60	90	120	150	180		مکش Inlet	رانش outlet	Power / kW	قدرت / HP	جریان / Amp	مکش Inlet	رانش outlet
ارتفاع (متر) Head (m)	22	21	19.2	16.7	12.8	259	125	100	11	15	23.8	**	***
	20.4	19.2	17.2	14.4	10	250			11	15	23.8		
	18.7	17.3	15.2	11.7	-	240			11	15	23.8		
	17	15.5	13	8.5	-	230			7.5	10	16.5		

دور ۲۹۰۰ RPM 2900	آبدهی (مترمکعب بر ساعت) Capacity (m ³ /h)					قطر پروانه Imp. Dia. (mm)	فلنج پمپ Pump Flange (mm)		مشخصات موتور Motor Characteristics			قطر لوله Pipe Dia. (Inch)	
	100	175	250	300	350		مکش Inlet	رانش outlet	Power / kW	قدرت / HP	جریان / Amp	مکش Inlet	رانش outlet
ارتفاع (متر) Head (m)	89	85	76	67	53	259	125	100	90	122	158	**	***
	82	77	67	55	40	250			75	102	131		
	75	70	58	45	-	240			75	102	131		
	69	63	48	33	-	230			55	75	98		

- * توان موتور بر اساس حداکثر آبدهی محاسبه شده و ممکن است در نقطه کار کمتر باشد.
- * اندازه فلنج مکش پمپ الزاماً برابر اندازه لوله مکش نمی‌باشد. قطر لوله مکش طوری در نظر گرفته شود تا سرعت مایع در آن از ۲ متر بر ثانیه تجاوز ننماید.
- ** قطر لوله رانش طوری انتخاب گردد تا سرعت مایع در آن تا حد ممکن پایین نگه داشته شود تا از افت انرژی جلوگیری بعمل آید. لیکن در این مورد نیز برقراری توازن اقتصادی بین قطر لوله رانش و انرژی پمپ لازم می‌باشد.
- ارتفاع هندسی مکش پمپ با توجه به نقطه کار پمپ، ملتی NPSH، فشار انحصار محل نصب، مشخصات فیزیکی سیال و افت‌های لوله مکش قابل محاسبه است.

CENTRIFUGAL PUMP 100-315

پمپ گریز از مرکز ۱۰۰-۳۱۵

GENERAL SPECIFICATIONS OF CENTRIFUGAL PUMPS

Output size	: 32 to 300 mm
Capacity	: 5 to 1800 m ³ /h
Head	: 5 to 90 m
Operating temperature with soft packed stuffing box	: from -50°C to 110°C
Operating temperature with mechanical seal	: from -50°C to 140°C

مشخصات کلی پمپ‌های گریز از مرکز

قطر خروجی	: ۳۲ تا ۳۰۰ میلی‌متر
ظرفیت آبدهی	: ۵ تا ۱۸۰۰ مترمکعب در ساعت
ارتفاع	: ۵ تا ۹۰ متر
درجه حرارت سیال درآبندی	: از ۵۰ - تا ۱۱۰ درجه سانتی‌گراد
درجه حرارت سیال درآبندی	: از ۵۰ - تا ۱۴۰ درجه سانتی‌گراد

Material :

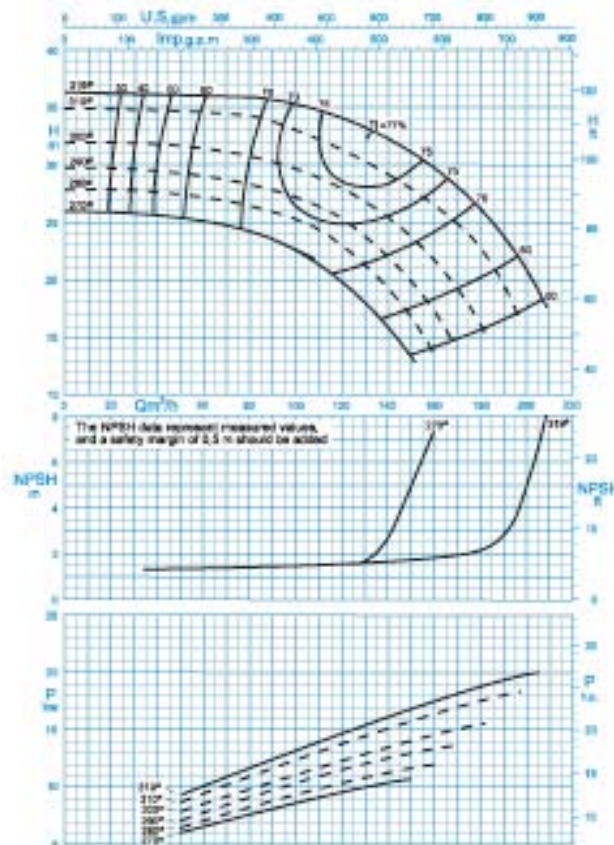
Shaft	: Steel St 60-2
Impeller	: Cast - Iron GG - 25
Casing	: Cast - Iron GG - 25

جنس مواد :

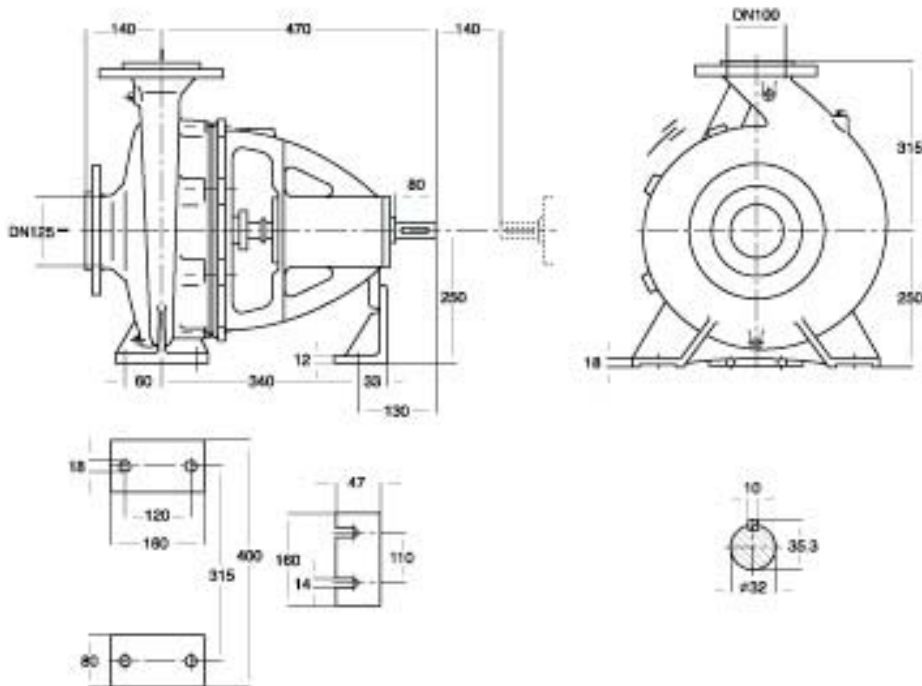
محور	: فولاد St 60 - 2
پروانه	: چدن GG - 25
محفظه	: چدن GG - 25

Material are changeable on request.

جنس مواد بر حسب تقاضا قابل تغییر است.



دور موتور ۱۴۵۰ / ۱۴۵۰ rpm



دور ۱۴۵۰ RPM	آبدهی (مترمکعب بر ساعت) Capacity (m ³ /h)					قطر پروانه Imp. Dia. (mm)	فلنج پمپ Pump Flange (mm)		مشخصات موتور Motor Characteristics			قطر لوله Pipe Dia. (Inch)	
	60	90	120	150	180		مکش Inlet	رانش outlet	Power / kW	قدرت / HP	جریان / Amp	مکش Inlet	رانش outlet
	کیلووات	اسب بخار	آمپر										
ارتفاع (متر)	36	35.5	34	31	26	319	125	100	22	30	44	***	***
	34.3	33.6	31.5	28	22.5	310			22	30	44		
Head (m)	31.2	30.1	27.7	23.5	16	300			18.5	25	36.5		
	29	27.5	25	19.5	-	290			15	20	32		

- * توان موتور بر اساس حداکثر آبدهی محاسبه شده و ممکن است در نقطه کار کمتر باشد.
- * اندازه فلنج مکش پمپ الزاماً برابر اندازه لوله مکش نمی باشد. قطر لوله مکش طوری در نظر گرفته شود تا سرعت مایع در آن از ۲ متر بر ثانیه تجاوز ننماید.
- * قطر لوله رانش طوری انتخاب گردد تا سرعت مایع در آن تا حد ممکن پایین نگه داشته شود تا از اخت انرژی جلوگیری بعمل آید. لپکی در این مورد نیز برقراری توازن اقتصادی بین قطر لوله رانش و انرژی پمپ لازم می باشد.
- ارتفاع هندسی مکش پمپ با توجه به نقطه کار پمپ، منحنی NPSH، فشار اتمسفر محل نصب، مشخصات فیزیکی مایع و افتهای لوله مکش قابل محاسبه است.

CENTRIFUGAL PUMP 100-400

پمپ گریز از مرکز ۱۰۰-۴۰۰

GENERAL SPECIFICATIONS OF CENTRIFUGAL PUMPS

Output size	: 32 to 300 mm
Capacity	: 5 to 1800 m ³ /h
Head	: 5 to 90 m
Operating temperature with soft packed stuffing box	: from -50°C to 110°C
Operating temperature with mechanical seal	: from -50°C to 140°C

مشخصات کلی پمپ‌های گریز از مرکز

قطر خروجی	: ۳۲ تا ۳۰۰ میلی‌متر
ظرفیت آبدهی	: ۵ تا ۱۸۰۰ مترمکعب در ساعت
ارتفاع	: ۵ تا ۹۰ متر
درجه حرارت سیال درآبندی	
با نوار گرافیت	: از ۵۰ تا ۱۱۰ درجه سانتی‌گراد
درجه حرارت سیال درآبندی	
با آببند مکانیکی	: از ۵۰ تا ۱۴۰ درجه سانتی‌گراد

Material :

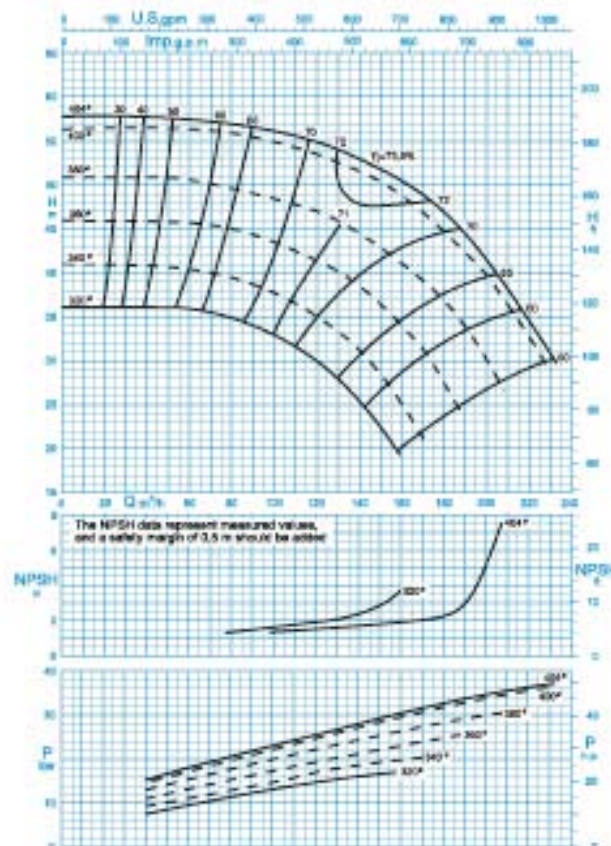
Shaft	: Steel St 60-2
Impeller	: Cast - Iron GG - 25
Casing	: Cast - Iron GG - 25

Material are changeable on request.

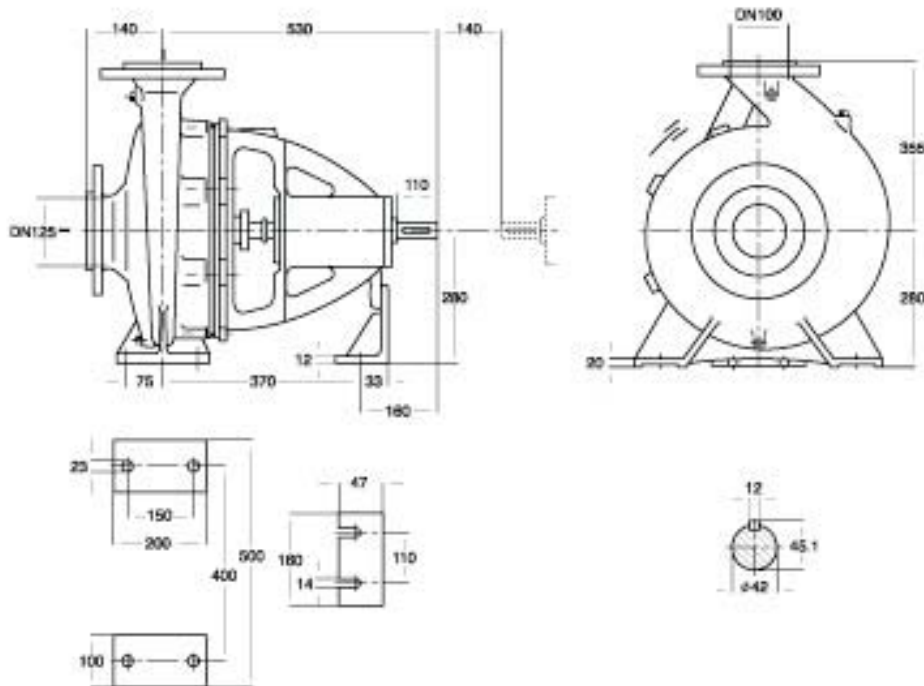
جنس مواد :

محور	: فولاد St 60 - 2
پروانه	: چدن GG - 25
محفظه	: چدن GG - 25

جنس مواد بر حسب تقاضا قابل تغییر است.



دور موتور ۱۴۵۰ / ۱۴۵۰ rpm



دور ۱۴۵۰ RPM	آبدهی (مترمکعب بر ساعت) Capacity (m ³ /h)					قطر پروانه Imp. Dia. (mm)	قلنج پمپ Pump Flange (mm)		مشخصات موتور Motor Characteristics			قطر لوله Pipe Dia. (Inch)	
	40	80	120	160	200		مکش Inlet	رانش outlet	Power / kW	قدرت / HP	جریان / Amp	مکش Inlet	رانش outlet
	کیلووات	اسب بخار	آمپر										
ارتفاع (متر) Head (m)	57.5	57	54.5	50	41	404	125	100	45	61	85.5	***	***
	51	49.5	47	41	30				37	50	70.5		
	46	45	41	34	-				30	41	58.5		
	41	39	39.5	25	-				22	30	44		

- * توان موتور بر اساس حداکثر آبدهی محاسبه شده و ممکن است در نقطه کار کمتر باشد.
- * اندازه قلنج مکش پمپ الزاماً برابر اندازه لوله مکش نمی باشد. قطر لوله مکش طوری در نظر گرفته شود تا سرعت مایع در آن از ۲ متر بر ثانیه تجاوز ننماید.
- * قطر لوله رانش طوری انتخاب گردد تا سرعت مایع در آن تا حد ممکن پایین نگه داشته شود تا از اخت انرژی جلوگیری بعمل آید. لکن در این مورد نیز برقراری توازن اقتصادی بین قطر لوله رانش و انرژی پمپ لازم می باشد.
- ارتفاع هندسی مکش پمپ با توجه به نقطه کار پمپ، منحنی NPSH، فشار اتمسفر محل نصب، مشخصات فیزیکی مایع و افتهای لوله مکش قابل محاسبه است.

CENTRIFUGAL PUMP 125-200

پمپ گریز از مرکز ۱۲۵-۲۰۰

GENERAL SPECIFICATIONS OF CENTRIFUGAL PUMPS

Output size	: 32 to 300 mm
Capacity	: 5 to 1800 m ³ /h
Head	: 5 to 90 m
Operating temperature with soft packed stuffing box	: from -50°C to 110°C
Operating temperature with mechanical seal	: from -50°C to 140°C

مشخصات کلی پمپ‌های گریز از مرکز

قطر خروجی	: ۳۲ تا ۳۰۰ میلی‌متر
ظرفیت آبدهی	: ۵ تا ۱۸۰۰ مترمکعب در ساعت
ارتفاع	: ۵ تا ۹۰ متر
درجه حرارت سیال در آببندی	: با نوار گرافیت : از ۵۰ - تا ۱۱۰ درجه سانتی‌گراد
درجه حرارت سیال در آببندی	: با آببند مکانیکی : از ۵۰ - تا ۱۴۰ درجه سانتی‌گراد

Material :

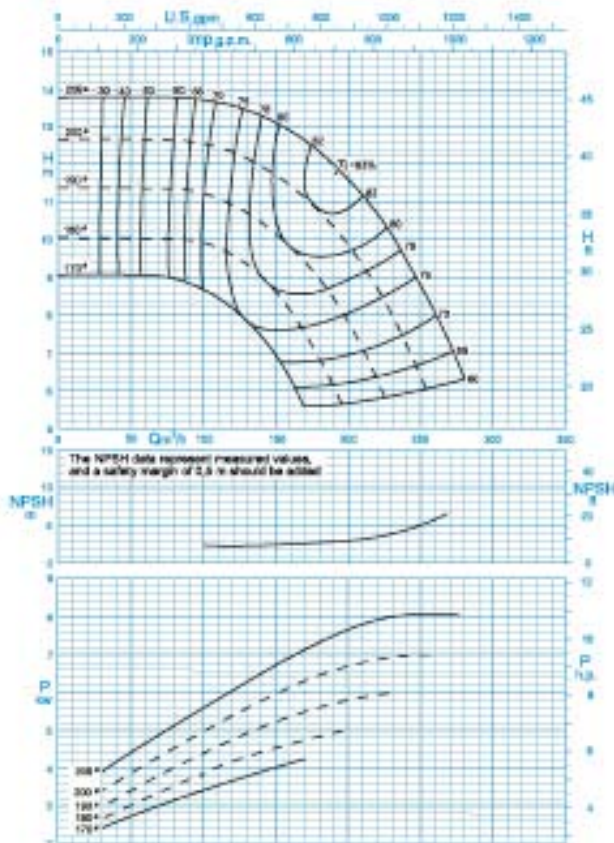
Shaft	: Steel St 60-2
Impeller	: Cast - Iron GG - 25
Casing	: Cast - Iron GG - 25

Material are changeable on request.

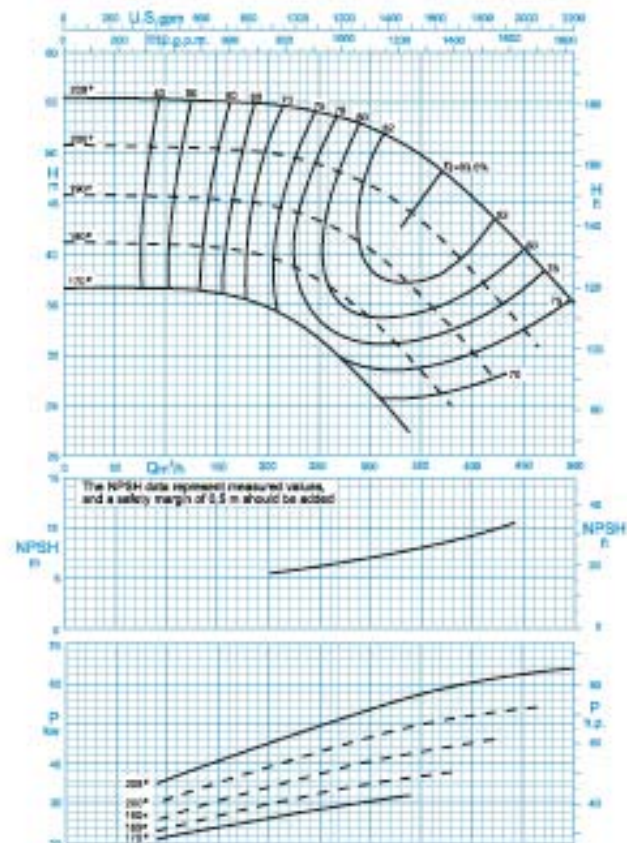
جنس مواد :

محور	: فولاد St 60 - 2
پروانه	: چدن GG - 25
محفظه	: چدن GG - 25

جنس مواد بر حسب تقاضا قابل تغییر است.



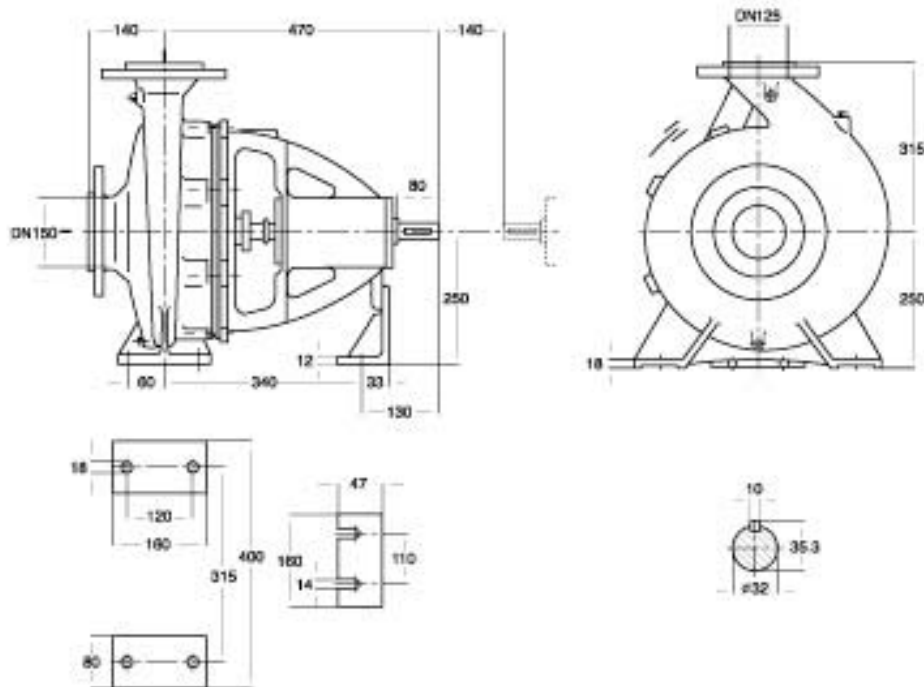
دور موتور ۱۴۵۰ / ۱۴۵۰ rpm



دور موتور ۲۹۰۰ / ۲۹۰۰ rpm

CENTRIFUGAL PUMP 125-200

پمپ گریز از مرکز ۱۲۵-۲۰۰



دور ۱۴۵۰ RPM 1450	آبدهی (مترمکعب بر ساعت) Capacity (m ³ /h)					قطر پروانه Imp. Dia. (mm)	فلنج پمپ Pump Flange (mm)		مشخصات موتور Motor Characteristics			قطر لوله Pipe Dia. (Inch)	
	50	100	150	200	250		مکش Inlet	رانش outlet	Power / kW	قدرت / HP	جریان / Amp	مکش Inlet	رانش outlet
ارتفاع (متر) Head (m)	13.8	13.7	13.1	11.6	8.8	209	150	125	11	15	23.8	**	***
	12.6	12.5	11.7	9.8	6.3	200			11	15	23.8		
11.4	11.2	10.1	7.8	-	190	7.5			10	16.5			
10	9.9	8.5	-	-	180	7.5			10	16.5			

دور ۲۹۰۰ RPM 2900	آبدهی (مترمکعب بر ساعت) Capacity (m ³ /h)					قطر پروانه Imp. Dia. (mm)	فلنج پمپ Pump Flange (mm)		مشخصات موتور Motor Characteristics			قطر لوله Pipe Dia. (Inch)	
	100	200	300	400	450		مکش Inlet	رانش outlet	Power / kW	قدرت / HP	جریان / Amp	مکش Inlet	رانش outlet
ارتفاع (متر) Head (m)	55.2	54.5	52.3	45.5	40	209	150	125	75	102	131	**	***
	50.4	49.8	46.5	38	32.2	200			75	102	131		
45.6	44.6	40	30	-	190	55			75	98			
41	39.5	33.5	-	-	180	45			61	81.5			

- * توان موتور بر اساس حداکثر آبدهی محاسبه شده و ممکن است در نقطه کار کمتر باشد.
- * اندازه فلنج مکش پمپ الزاماً برابر اندازه لوله مکش نمی‌باشد. قطر لوله مکش طوری در نظر گرفته شود تا سرعت مایع در آن از ۲ متر بر ثانیه تجاوز ننماید.
- ** قطر لوله رانش طوری انتخاب گردد تا سرعت مایع در آن تا حد ممکن پایین نگه داشته شود تا از افت انرژی جلوگیری بعمل آید. لیکن در این مورد نیز برقراری توازن اقتصادی بین قطر لوله رانش و انرژی پمپ لازم می‌باشد.
- ارتفاع هندسی مکش پمپ بانوجه به نقطه کار پمپ، منحنی NPSH، فشار اتمسفر محل نصب، مشخصات فیزیکی سیال و افت‌های لوله مکش قابل محاسبه است.

CENTRIFUGAL PUMP 125-250

پمپ گریز از مرکز ۱۲۵-۲۵۰

GENERAL SPECIFICATIONS OF CENTRIFUGAL PUMPS

Output size	: 32 to 300 mm
Capacity	: 5 to 1800 m ³ /h
Head	: 5 to 90 m
Operating temperature with soft packed stuffing box	: from -50°C to 110°C
Operating temperature with mechanical seal	: from -50°C to 140°C

مشخصات کلی پمپ‌های گریز از مرکز

قطر خروجی	: ۳۲ تا ۳۰۰ میلی‌متر
ظرفیت آبدهی	: ۵ تا ۱۸۰۰ مترمکعب در ساعت
ارتفاع	: ۵ تا ۹۰ متر
درجه حرارت سیال درآبندی	
با نوار گرافیت	: از ۵۰ تا ۱۱۰ درجه سانتی‌گراد
درجه حرارت سیال درآبندی	
با آببند مکانیکی	: از ۵۰ تا ۱۴۰ درجه سانتی‌گراد

Material :

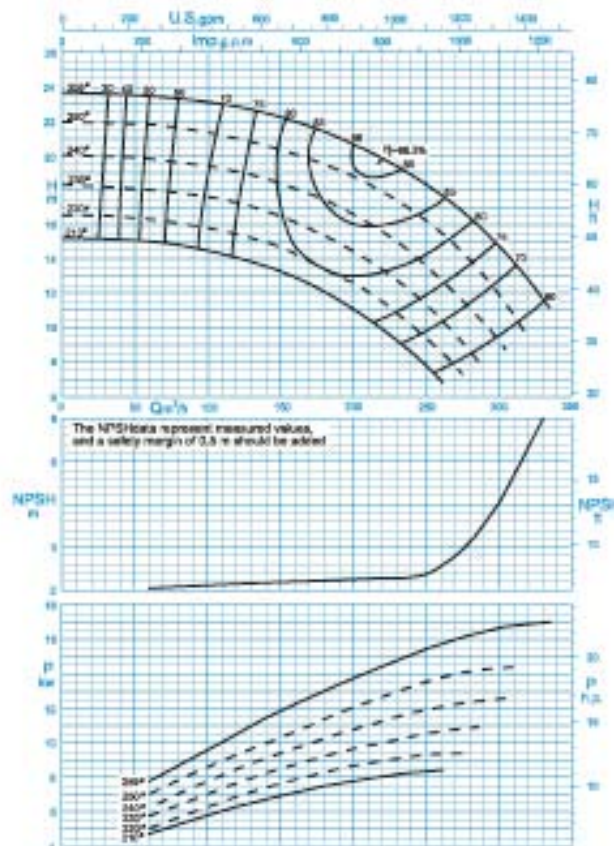
Shaft	: Steel St 60-2
Impeller	: Cast - Iron GG - 25
Casing	: Cast - Iron GG - 25

جنس مواد :

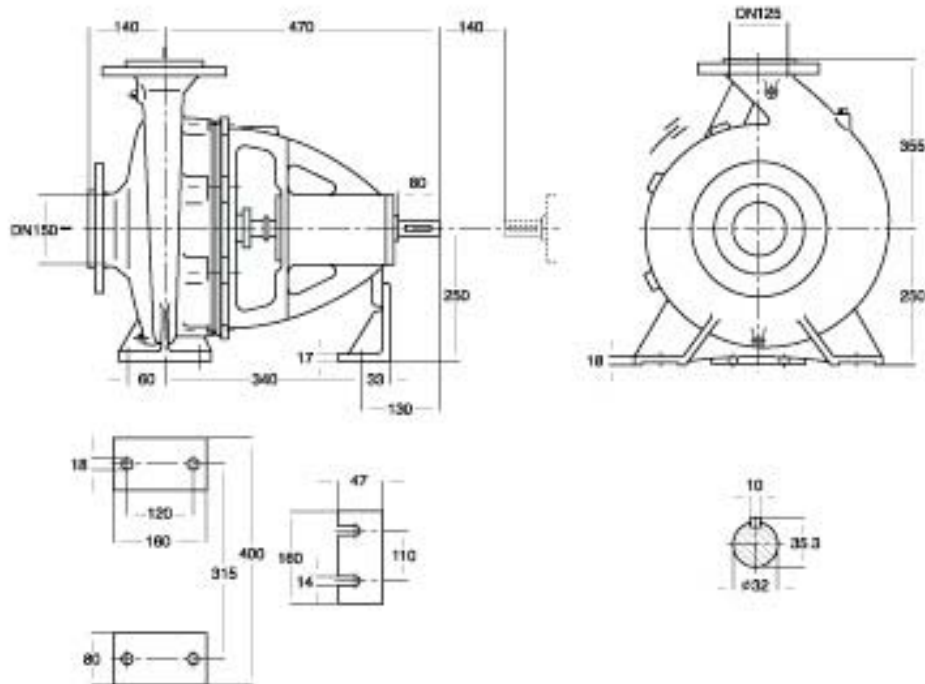
محور	: فولاد St 60 - 2
پروانه	: چدن GG - 25
محفظه	: چدن GG - 25

Material are changeable on request.

جنس مواد بر حسب تقاضا قابل تغییر است.



دور موتور ۱۴۵۰ / 1450 rpm



دور ۱۴۵۰ RPM	آبدهی (مترمکعب بر ساعت) Capacity (m ³ /h)					قطر پروانه Imp. Dia. (mm)	فلنج پمپ Pump Flange (mm)		مشخصات موتور Motor Characteristics			قطر لوله Pipe Dia. (Inch)	
	100	150	200	250	300		مکش Inlet	رانش outlet	قدرت * Power / kW کیلووات		I / Amp آمپر	مکش Inlet	رانش outlet
									HP اسبخار	HP اسبخار			
ارتفاع (متر) Head (m)	23.2	22.2	20.5	18	14.3	259	150	125	18.5	25	36.5	***	***
	21.4	20.3	18.4	15.8	11.7	250			18.5	25	36.5		
19.3	18	16.2	13.2	9	240	15			20	32			
17.4	16.1	14	11	-	230	15			20	32			

- * توان موتور بر اساس حداکثر آبدهی محاسبه شده و ممکن است در نقطه کار کمتر باشد.
- ** اندازه فلنج مکش پمپ الزاماً برابر اندازه لوله مکش نمی باشد. قطر لوله مکش طوری در نظر گرفته شود تا سرعت مایع در آن از ۲ متر بر ثانیه تجاوز ننماید.
- ** قطر لوله رانش طوری انتخاب گردد تا سرعت مایع در آن تا حد ممکن پایین نگه داشته شود تا از اخت انرژی جلوگیری بعمل آید. لکن در این مورد نیز برقراری توازن اقتصادی بین قطر لوله رانش و انرژی پمپ لازم می باشد.
- ارتفاع هندسی مکش پمپ با توجه به نقطه کار پمپ، منحنی NPSH فشار اتمسفر محل نصب، مشخصات فیزیکی سیال و افتهای لوله مکش قابل محاسبه است.

CENTRIFUGAL PUMP 125-315

پمپ گریز از مرکز ۱۲۵-۳۱۵

GENERAL SPECIFICATIONS OF CENTRIFUGAL PUMPS

Output size	: 32 to 300 mm
Capacity	: 5 to 1800 m ³ /h
Head	: 5 to 90 m
Operating temperature with soft packed stuffing box	: from -50°C to 110°C
Operating temperature with mechanical seal	: from -50°C to 140°C

مشخصات کلی پمپ‌های گریز از مرکز

قطر خروجی	: ۳۲ تا ۳۰۰ میلی‌متر
ظرفیت آبدهی	: ۵ تا ۱۸۰۰ مترمکعب در ساعت
ارتفاع	: ۵ تا ۹۰ متر
درجه حرارت سیال درآبندی	
با نوار گرافیت	: از ۵۰ تا ۱۱۰ درجه سانتی‌گراد
درجه حرارت سیال درآبندی	
با آببند مکانیکی	: از ۵۰ تا ۱۴۰ درجه سانتی‌گراد

Material :

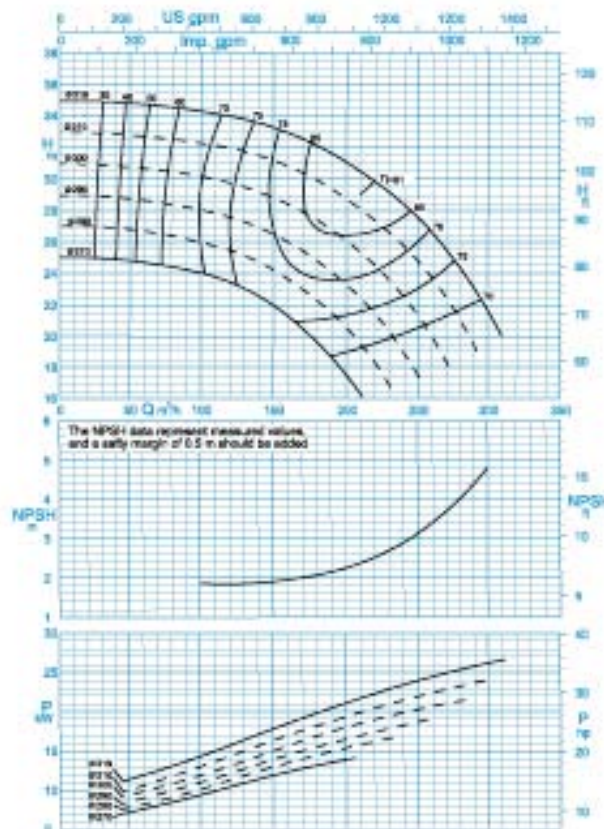
Shaft	: Steel St 60-2
Impeller	: Cast - Iron GG - 25
Casing	: Cast - Iron GG - 25

Material are changeable on request.

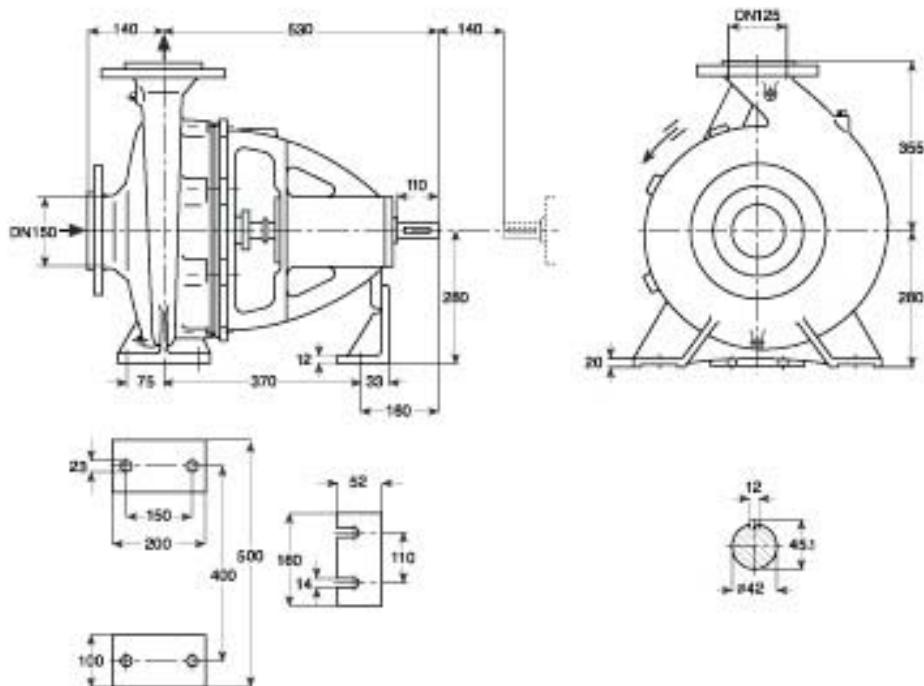
جنس مواد :

محور	: فولاد St 60 - 2
پروانه	: چدن GG - 25
محفظه	: چدن GG - 25

جنس مواد بر حسب تقاضا قابل تغییر است.



دور موتور ۱۴۵۰ / ۱۴۵۰ rpm



دور ۱۴۵۰ RPM	آبدهی (مترمکعب بر ساعت) Capacity (m ³ /h)					قطر پروانه Imp. Dia. (mm)	فلنج پمپ Pump Flange (mm)		مشخصات موتور Motor Characteristics			قطر لوله Pipe Dia. (Inch)	
	100	150	200	250	300		مکش Inlet	رانش outlet	قدرت * Power / کيلووات kW / اسب بخار HP		جریان / I / آمپر Amp	مکش Inlet	رانش outlet
									30	41			
ارتفاع (متر) Head (m)	34.3	33.2	31	27.5	21.5	319	150	125	30	41	58.5	***	***
	32.3	31.2	28.7	24.7	-				310	30	41		
	30.1	28.8	26	21.2	-	300			30	41	58.5		
	28	26.5	23.2	17.5	-	290			22	30	44		

- * توان موتور بر اساس حداکثر آبدهی محاسبه شده و ممکن است در نقطه کار کمتر باشد.
- * اندازه فلنج مکش پمپ الزاماً برابر اندازه لوله مکش نمی باشد. قطر لوله مکش طوری در نظر گرفته شود تا سرعت مایع در آن از ۲ متر بر ثانیه تجاوز ننماید.
- ** قطر لوله رانش طوری انتخاب گردد تا سرعت مایع در آن تا حد ممکن پایین نگه داشته شود تا از اخت انرژی جلوگیری بعمل آید. لکن در این مورد نیز برقراری توازن اقتصادی بین قطر لوله رانش و انرژی پمپ لازم می باشد.
- ارتفاع هندسی مکش پمپ با توجه به نقطه کار پمپ، منحنی NPSH فشار اتمسفر محل نصب، مشخصات فیزیکی مایع و افتهای لوله مکش قابل محاسبه است.

CENTRIFUGAL PUMP 125-400

پمپ گریز از مرکز ۱۲۵-۴۰۰

GENERAL SPECIFICATIONS OF CENTRIFUGAL PUMPS

Output size	: 32 to 300 mm
Capacity	: 5 to 1800 m ³ /h
Head	: 5 to 90 m
Operating temperature with soft packed stuffing box	: from -50°C to 110°C
Operating temperature with mechanical seal	: from -50°C to 140°C

مشخصات کلی پمپ‌های گریز از مرکز

قطر خروجی	: ۳۲ تا ۳۰۰ میلی‌متر
ظرفیت آبدهی	: ۵ تا ۱۸۰۰ مترمکعب در ساعت
ارتفاع	: ۵ تا ۹۰ متر
درجه حرارت سیال درآبندی	
با نوار گرافیت	: از ۵۰ - تا ۱۱۰ درجه سانتی‌گراد
درجه حرارت سیال درآبندی	
با آببند مکانیکی	: از ۵۰ - تا ۱۴۰ درجه سانتی‌گراد

Material :

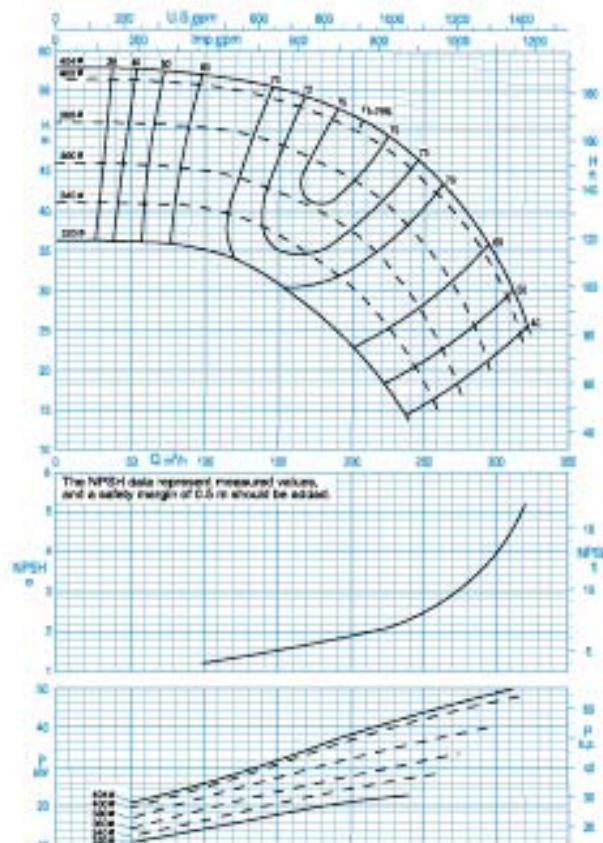
Shaft	: Steel St Ck 45
Impeller	: Cast - Iron GG - 25
Casing	: Cast - Iron GG - 25

Material are changeable on request.

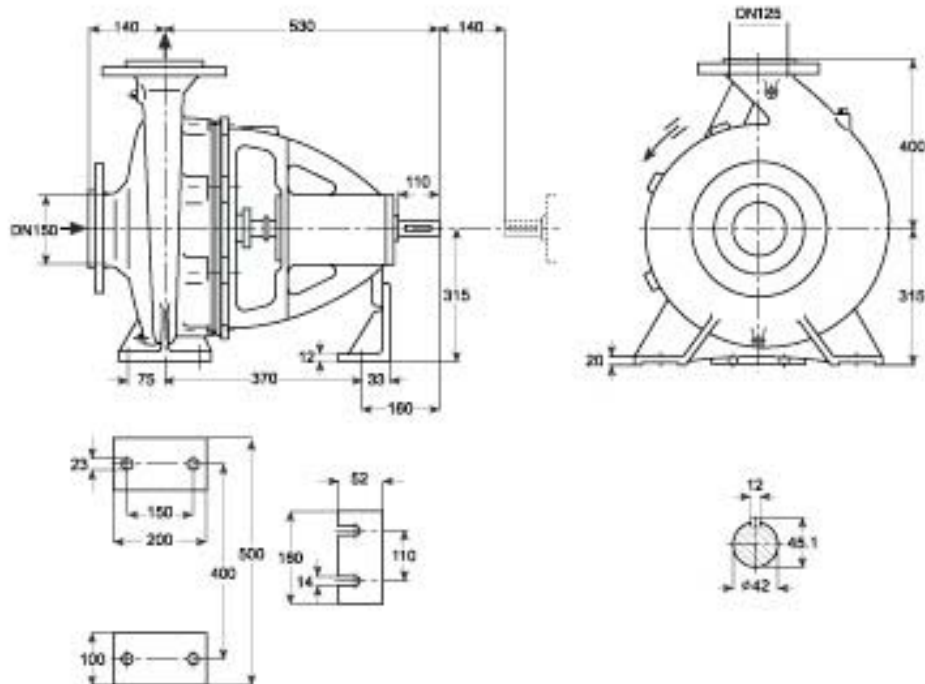
جنس مواد :

محور	: فولاد Ck 45
پروانه	: چدن GG - 25
محفظه	: چدن GG - 25

جنس مواد بر حسب تقاضا قابل تغییر است.



دور موتور ۱۴۵۰ / ۱۴۵۰ rpm



دور ۱۴۵۰ RPM	آبدهی (مترمکعب بر ساعت) Capacity (m ³ /h)					قطر پروانه Imp. Dia. (mm)	قلنج پمپ Pump Flange (mm)		مشخصات موتور Motor Characteristics			قطر لوله Pipe Dia. (Inch)	
	100	150	200	250	300		مکش Inlet	رانش outlet	قدرت * Power / کیلووات kW		جریان I / آمپر Amp	مکش Inlet	رانش outlet
	57	55	51.7	45.5	34				55	75			
ارتفاع (متر) Head (m)	55.5	53.6	50	43.5	32	404	150	125	55	75	104	***	***
	50	48	48.6	35.5	-	400			55	75	104		
	45	42.2	37.2	26.5	-	380			45	61	85.5		
						360			37	50	70.5		

- * توان موتور بر اساس حداکثر آبدهی محاسبه شده و ممکن است در نقطه کار کمتر باشد.
- * اندازه قلنج مکش پمپ الزاماً برابر اندازه لوله مکش نمی باشد. قطر لوله مکش طوری در نظر گرفته شود تا سرعت مایع در آن از ۲ متر بر ثانیه تجاوز ننماید.
- * قطر لوله رانش طوری انتخاب گردد تا سرعت مایع در آن تا حد ممکن پایین نگه داشته شود تا از اخت انرژی جلوگیری بعمل آید. لکن در این مورد نیز برقراری توازن اقتصادی بین قطر لوله رانش و انرژی پمپ لازم می باشد.
- ارتفاع هندسی مکش پمپ با توجه به نقطه کار پمپ، منحنی NPSH، فشار اتمسفر محل نصب، مشخصات فیزیکی مایع و افتهای لوله مکش قابل محاسبه است.

CENTRIFUGAL PUMP 150-200

پمپ گریز از مرکز ۱۵۰-۲۰۰

GENERAL SPECIFICATIONS OF CENTRIFUGAL PUMPS

Output size	: 32 to 300 mm
Capacity	: 5 to 1800 m ³ /h
Head	: 5 to 90 m
Operating temperature with soft packed stuffing box	: from -50°C to 110°C
Operating temperature with mechanical seal	: from -50°C to 140°C

مشخصات کلی پمپ‌های گریز از مرکز

قطر خروجی	: ۲۲ تا ۳۰۰ میلی‌متر
ظرفیت آبدهی	: ۵ تا ۱۸۰۰ مترمکعب در ساعت
ارتفاع	: ۵ تا ۹۰ متر
درجه حرارت سیال درآبندی	
با نوار گرافیت	: از ۵۰ - تا ۱۱۰ درجه سانتی‌گراد
درجه حرارت سیال درآبندی	
با آببند مکانیکی	: از ۵۰ - تا ۱۴۰ درجه سانتی‌گراد

Material :

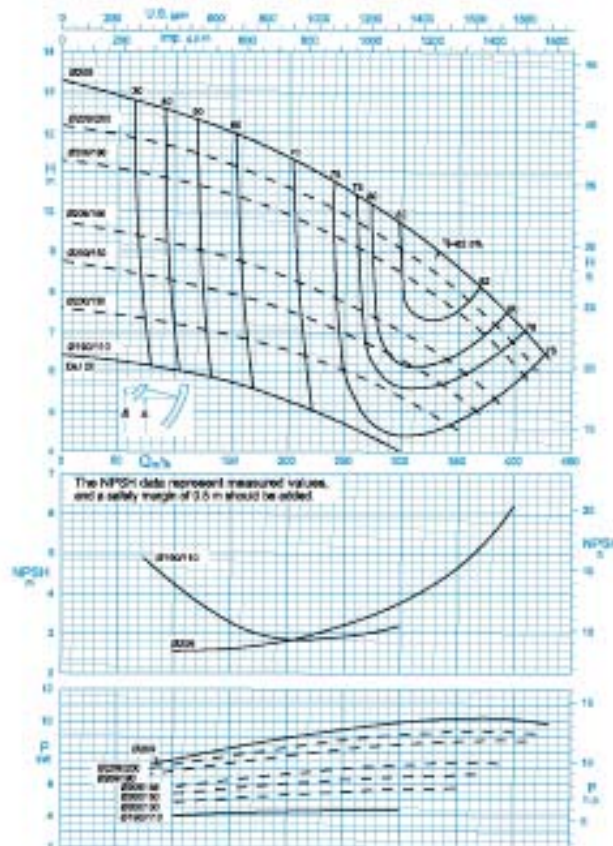
Shaft	: Steel St 60-2
Impeller	: Cast - Iron GG - 25
Casing	: Cast - Iron GG - 25

Material are changeable on request.

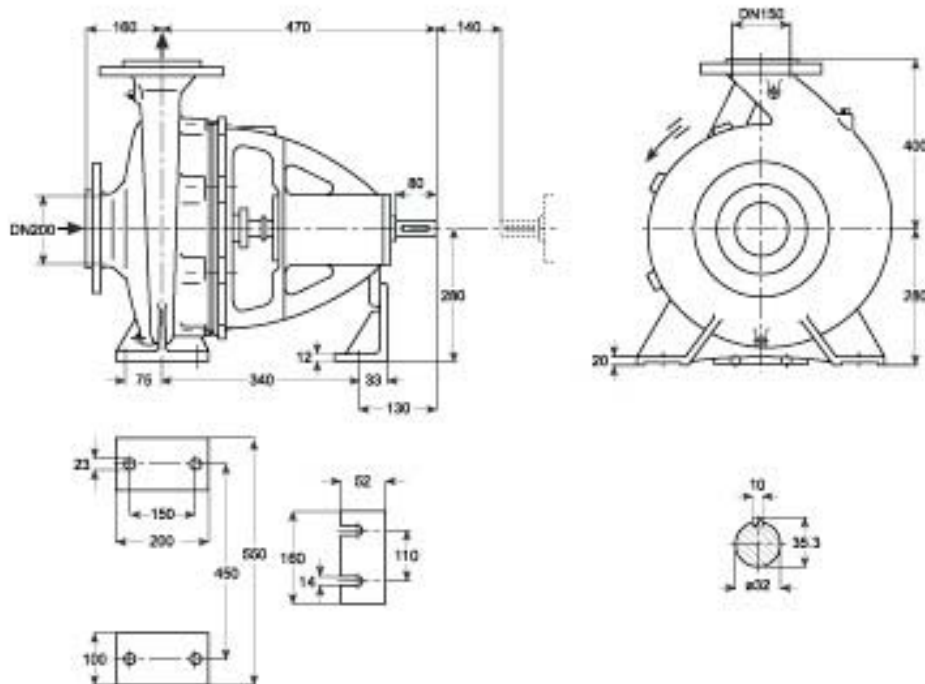
جنس مواد :

محور	: فولاد St 60 - 2
پروانه	: چدن GG - 25
محفظه	: چدن GG - 25

جنس مواد بر حسب تقاضا قابل تغییر است.



دور موتور ۱۴۵۰ / ۱۴۵۰ rpm



دور ۱۴۵۰ RPM	آبدهی (مترمکعب بر ساعت) Capacity (m ³ /h)					قطر پروانه Imp. Dia. (mm)	فلنج پمپ Pump Flange (mm)		مشخصات موتور Motor Characteristics			قطر لوله Pipe Dia. (Inch)	
	200	250	300	350	400		مکش Inlet	رانش outlet	Power / kW قدرت / کیلووات	I / Amp جریان / آمپر	مکش Inlet	رانش outlet	
ارتفاع (متر) Head (m)	11.3	10.5	9.7	8.5	7.2	209	200	150	15	20	32	***	***
	10.6	9.9	9	7.4	6.6	209/200			11	15	23.8		
	9.9	9.2	8.4	6	5.8	209/190			11	15	23.8		
	8.3	7.7	7	5.3	-	209/156			11	15	23.8		

- * توان موتور بر اساس حداکثر آبدهی محاسبه شده و ممکن است در نقطه کار کمتر باشد.
- * اندازه فلنج مکش پمپ الزاماً برابر اندازه لوله مکش نمی باشد. قطر لوله مکش طوری در نظر گرفته شود تا سرعت مایع در آن از ۲ متر بر ثانیه تجاوز ننماید.
- * قطر لوله رانش طوری انتخاب گردد تا سرعت مایع در آن تا حد ممکن پایین نگه داشته شود تا از اخت انرژی جلوگیری بعمل آید. لپکی در این مورد نیز برقراری توازن اقتصادی بین قطر لوله رانش و انرژی پمپ لازم می باشد.
- ارتفاع هندسی مکش پمپ باتوجه به نقطه کار پمپ، منحنی NPSH، فشار اتمسفر محل نصب، مشخصات فیزیکی مایع و افتهای لوله مکش قابل محاسبه است.

CENTRIFUGAL PUMP 150-250

پمپ گریز از مرکز ۱۵۰-۲۵۰

GENERAL SPECIFICATIONS OF CENTRIFUGAL PUMPS

Output size	: 32 to 300 mm
Capacity	: 5 to 1800 m ³ /h
Head	: 5 to 90 m
Operating temperature with soft packed stuffing box	: from -50°C to 110°C
Operating temperature with mechanical seal	: from -50°C to 140°C

مشخصات کلی پمپ‌های گریز از مرکز

قطر خروجی	: ۳۲ تا ۳۰۰ میلی‌متر
ظرفیت آبدهی	: ۵ تا ۱۸۰۰ مترمکعب در ساعت
ارتفاع	: ۵ تا ۹۰ متر
درجه حرارت سیال درآبندی	: با نوار گرافیت : از ۵۰ - تا ۱۱۰ درجه سانتی‌گراد
درجه حرارت سیال درآبندی	: با آبیبد مکانیکی : از ۵۰ - تا ۱۴۰ درجه سانتی‌گراد

Material :

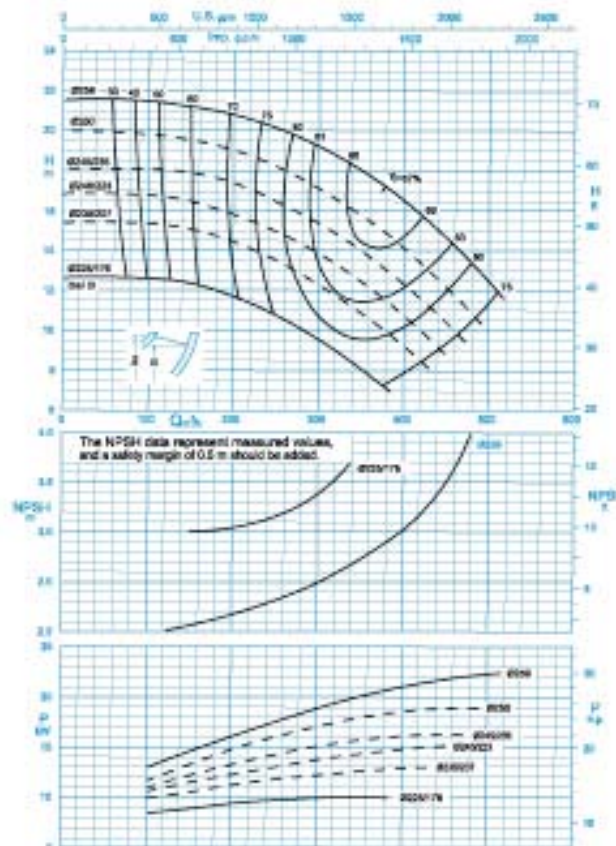
Shaft	: Steel St 60-2
Impeller	: Cast - Iron GG - 25
Casing	: Cast - Iron GG - 25

جنس مواد :

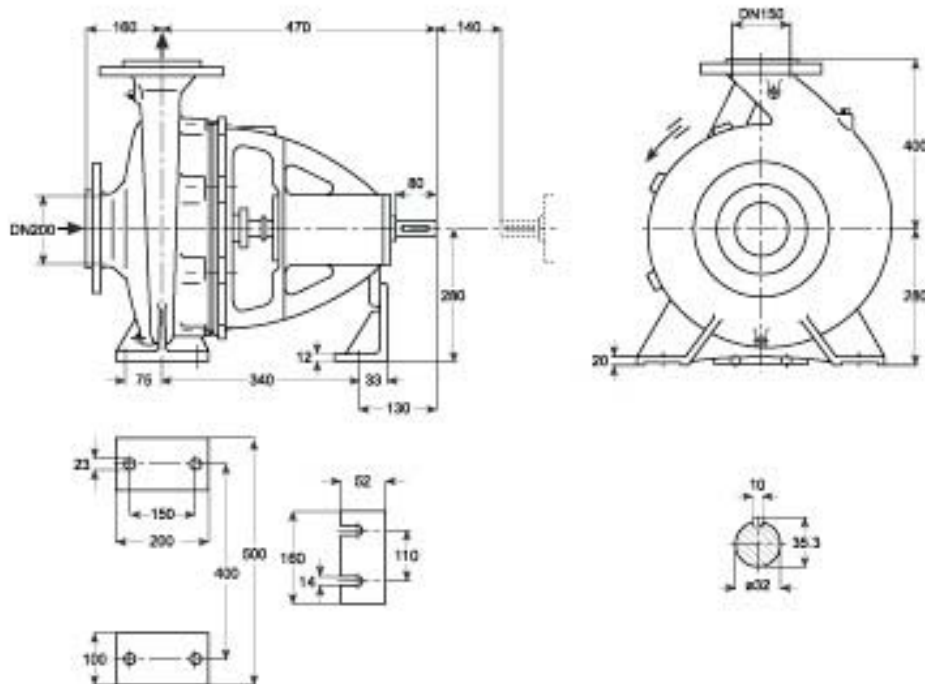
محور	: فولاد St 60 - 2
پروانه	: چدن GG - 25
محفظه	: چدن GG - 25

Material are changeable on request.

جنس مواد بر حسب تقاضا قابل تغییر است.



دور موتور ۱۴۵۰ / ۱۴۵۰ rpm



دور ۱۴۵۰ RPM	آبدهی (مترمکعب بر ساعت) Capacity (m ³ /h)					قطر پروانه Imp. Dia. (mm)	فلنج پمپ Pump Flange (mm)		مشخصات موتور Motor Characteristics			قطر لوله Pipe Dia. (Inch)	
	150	200	300	400	450		مکش Inlet	رانش outlet	Power / kW	قدرت / HP	جریان / Amp	مکش Inlet	رانش outlet
ارتفاع (متر)	21.2	20.8	19.2	16.5	14.6	259	200	150	30	41	58.5	***	***
	19.5	19	17	14	12.2	250			22	30	44		
Head (m)	17.8	17.3	15.3	12.2	10.4	245/235			18.5	25	36.5		
	16.5	16	13.8	10.7	-	240/223			18.5	25	36.5		

- * توان موتور بر اساس حداکثر آبدهی محاسبه شده و ممکن است در نقطه کار کمتر باشد.
- * اندازه فلنج مکش پمپ الزاماً برابر اندازه لوله مکش نمی باشد. قطر لوله مکش طوری در نظر گرفته شود تا سرعت مایع در آن از ۲ متر بر ثانیه تجاوز ننماید.
- * قطر لوله رانش طوری انتخاب گردد تا سرعت مایع در آن تا حد ممکن پایین نگه داشته شود تا از افت انرژی جلوگیری بعمل آید. لپکی در این مورد نیز برقراری توازن اقتصادی بین قطر لوله رانش و انرژی پمپ لازم می باشد.
- ارتفاع هندسی مکش پمپ با توجه به نقطه کار پمپ، منحنی NPSH، فشار اتمسفر محل نصب، مشخصات فیزیکی مایع و افتهای لوله مکش قابل محاسبه است.

CENTRIFUGAL PUMP 150-315

پمپ گریز از مرکز ۱۵۰-۳۱۵

GENERAL SPECIFICATIONS OF CENTRIFUGAL PUMPS

Output size	: 32 to 300 mm
Capacity	: 5 to 1800 m ³ /h
Head	: 5 to 90 m
Operating temperature with soft packed stuffing box	: from -50°C to 110°C
Operating temperature with mechanical seal	: from -50°C to 140°C

مشخصات کلی پمپ‌های گریز از مرکز

قطر خروجی	: ۳۲ تا ۳۰۰ میلی‌متر
ظرفیت آبدهی	: ۵ تا ۱۸۰۰ مترمکعب در ساعت
ارتفاع	: ۵ تا ۹۰ متر
درجه حرارت سیال درآبندی	: از ۵۰ - تا ۱۱۰ درجه سانتی‌گراد
درجه حرارت سیال درآبندی	: از ۵۰ - تا ۱۴۰ درجه سانتی‌گراد

Material :

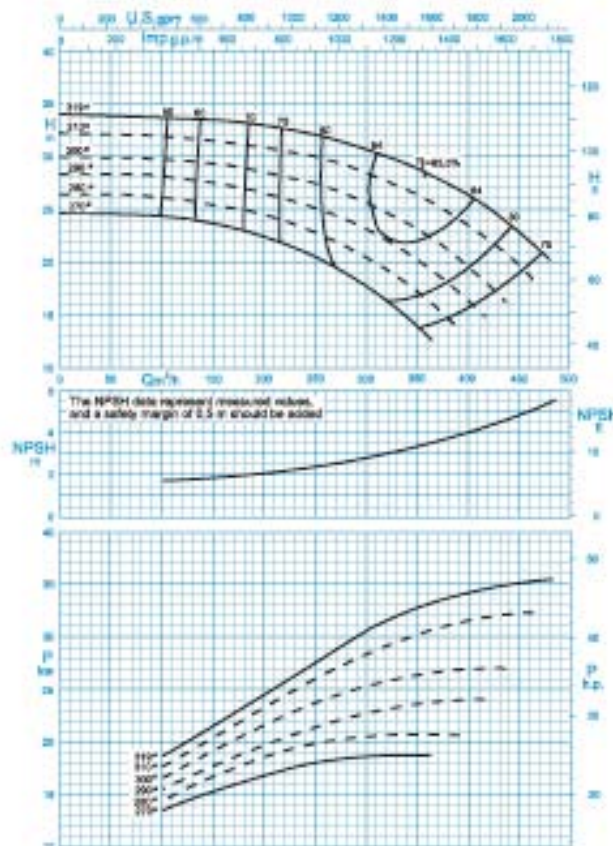
Shaft	: Steel St 60-2
Impeller	: Cast - Iron GG - 25
Casing	: Cast - Iron GG - 25

جنس مواد :

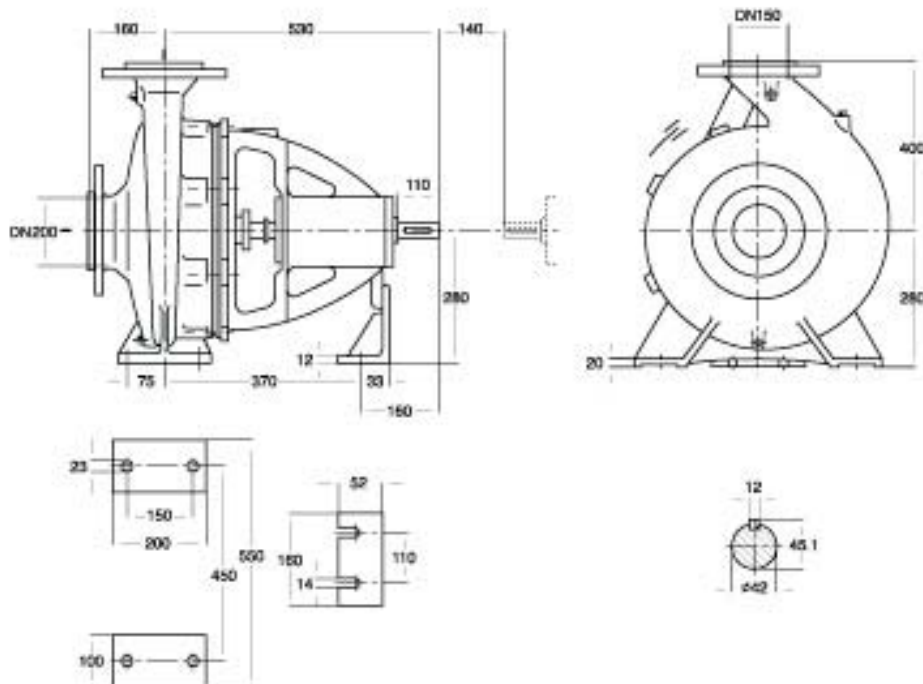
محور	: فولاد St 60 - 2
پروانه	: چدن GG - 25
محفظه	: چدن GG - 25

Material are changeable on request.

جنس مواد بر حسب تقاضا قابل تغییر است.



دور موتور ۱۴۵۰ / ۱۴۵۰ rpm



دور ۱۴۵۰ RPM	آبدهی (مترمکعب بر ساعت) Capacity (m ³ /h)					قطر پروانه Imp. Dia. (mm)	فلنج پمپ Pump Flange (mm)		مشخصات موتور Motor Characteristics			قطر لوله Pipe Dia. (Inch)	
	100	200	300	350	450		مکش Inlet	رانش outlet	Power / kW	قدرت استیوار HP	جریان / Amp	مکش Inlet	رانش outlet
ارتفاع (متر)	33.5	33	30.5	28.5	22.5	319	200	150	37	50	70.5	**	***
	31.8	31	28.2	26.2	19.5	310			37	50	70.5		
Head (m)	29.5	28.4	25.5	23	-	300			30	41	58.5		
	28	26.5	23	20	-	290			30	41	58.5		

- * توان موتور بر اساس حداکثر آبدهی محاسبه شده و ممکن است در نقطه کار کمتر باشد.
- * اندازه فلنج مکش پمپ الزاماً برابر اندازه لوله مکش نمی باشد. قطر لوله مکش طوری در نظر گرفته شود تا سرعت مایع در آن از ۱ متر بر ثانیه تجاوز ننماید.
- ** قطر لوله رانش طوری انتخاب گردد تا سرعت مایع در آن تا حد ممکن پایین نگه داشته شود تا از افت انرژی جلوگیری بعمل آید. لپک در این مورد نیز برقراری توانی اقتصادی بین قطر لوله رانش و انرژی پمپ لازم می باشد.
- *** ارتفاع هندسی مکش پمپ با توجه به نقطه کار پمپ منحنی NPSH فشار اتمسفر محل نصب، مشخصات فیزیکی سیال و انتهای لوله مکش قابل محاسبه است.

CENTRIFUGAL PUMP 150-400

پمپ گریز از مرکز ۱۵۰-۴۰۰

GENERAL SPECIFICATIONS OF CENTRIFUGAL PUMPS

Output size	: 32 to 300 mm
Capacity	: 5 to 1800 m ³ /h
Head	: 5 to 90 m
Operating temperature with soft packed stuffing box	: from -50°C to 110°C
Operating temperature with mechanical seal	: from -50°C to 140°C

مشخصات کلی پمپ‌های گریز از مرکز

قطر خروجی	: ۳۲ تا ۳۰۰ میلی‌متر
ظرفیت آبدهی	: ۵ تا ۱۸۰۰ مترمکعب در ساعت
ارتفاع	: ۵ تا ۹۰ متر
درجه حرارت سیال درآبندی	
با نوار گرافیت	: از ۵۰ - تا ۱۱۰ درجه سانتی‌گراد
درجه حرارت سیال درآبندی	
با آببند مکانیکی	: از ۵۰ - تا ۱۴۰ درجه سانتی‌گراد

Material :

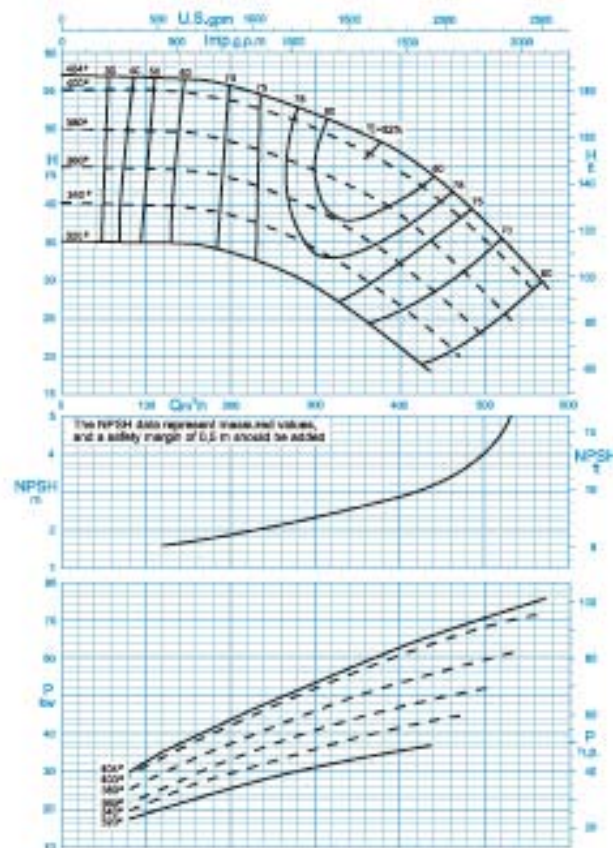
Shaft	: Steel St 60-2
Impeller	: Cast - Iron GG - 25
Casing	: Cast - Iron GG - 25

جنس مواد :

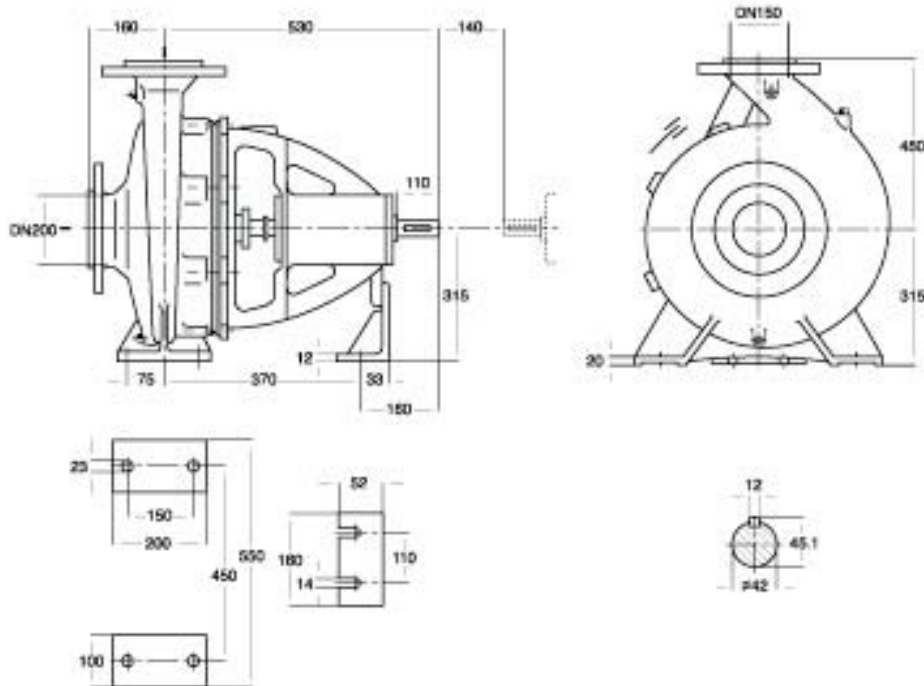
محور	: فولاد St 60 - 2
پروانه	: چدن GG - 25
محفظه	: چدن GG - 25

Material are changeable on request.

جنس مواد بر حسب تقاضا قابل تغییر است.



دور موتور ۱۴۵۰ / ۱۴۵۰ rpm



دور ۱۴۵۰ RPM	آبدهی (مترمکعب بر ساعت) Capacity (m ³ /h)					قطر پروانه Imp. Dia. (mm)	فلنج پمپ Pump Flange (mm)		مشخصات موتور Motor Characteristics			قطر لوله Pipe Dia. (Inch)	
	100	200	300	400	500		مکش Inlet	رانش outlet	Power / قدرت		I / جریان آمپر	مکش Inlet	رانش outlet
									kW کیلووات	HP اسب بخار			
ارتفاع (متر) Head (m)	56.5	55.5	51.5	46.5	37.5	200	150	90	122	163	***	***	
	49.5	48	44.3	38	28.5			75	102	141			
	44.5	43.3	39	32	22			75	102	141			
	40	38.5	34	26.5	-			55	75	104			

- * توان موتور بر اساس حداکثر آبدهی محاسبه شده و ممکن است در نقطه کار کمتر باشد.
- * اندازه فلنج مکش پمپ الزاماً برابر اندازه لوله مکش نمی باشد. قطر لوله مکش طوری در نظر گرفته شود تا سرعت مایع در آن از ۲ متر بر ثانیه تجاوز ننماید.
- * قطر لوله رانش طوری انتخاب گردد تا سرعت مایع در آن تا حد ممکن پایین نگه داشته شود تا از اخت انرژی جلوگیری بعمل آید. لپکن در این مورد نیز برقراری توازن اقتصادی بین قطر لوله رانش و انرژی پمپ لازم می باشد.
- ارتفاع هندسی مکش پمپ با توجه به نقطه کار پمپ، منحنی NPSH، فشار اتمسفر محل نصب، مشخصات فیزیکی سیال و افتهای لوله مکش قابل محاسبه است.

CENTRIFUGAL PUMP 300-500

پمپ گریز از مرکز ۳۰۰-۵۰۰

GENERAL SPECIFICATIONS OF CENTRIFUGAL PUMPS

Output size	: 32 to 300 mm
Capacity	: 5 to 1800 m ³ /h
Head	: 5 to 90 m
Operating temperature with soft packed stuffing box	: from -50°C to 110°C
Operating temperature with mechanical seal	: from -50°C to 140°C

مشخصات کلی پمپ‌های گریز از مرکز

قطر خروجی	: ۳۲ تا ۳۰۰ میلی‌متر
ظرفیت آبدهی	: ۵ تا ۱۸۰۰ مترمکعب در ساعت
ارتفاع	: ۵ تا ۹۰ متر
درجه حرارت سیال درآبندی	
با نوار گرافیت	: از ۵۰ تا ۱۱۰ درجه سانتی‌گراد
درجه حرارت سیال درآبندی	
با آببند مکانیکی	: از ۵۰ تا ۱۴۰ درجه سانتی‌گراد

Material :

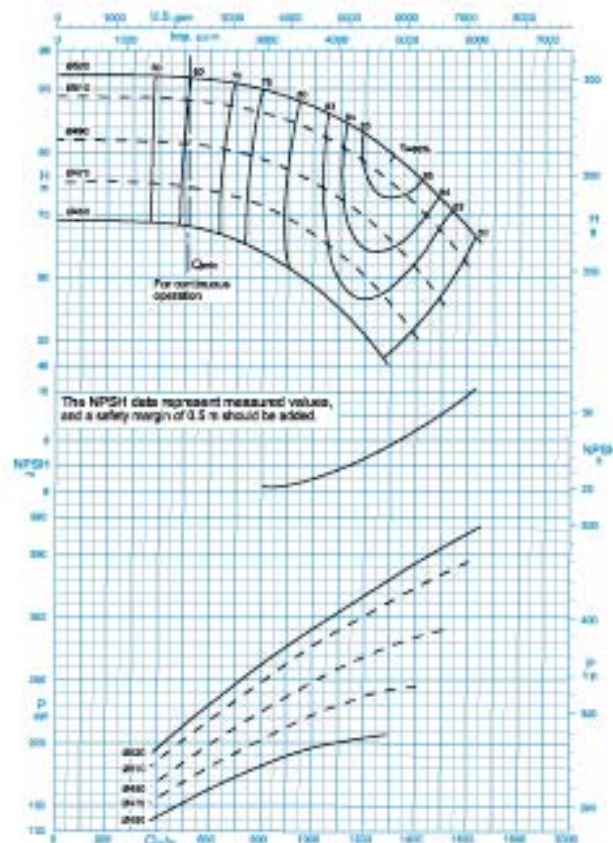
Shaft	: Steel St 60-2
Impeller	: Cast - Iron GG - 25
Casing	: Cast - Iron GG - 25

Material are changeable on request.

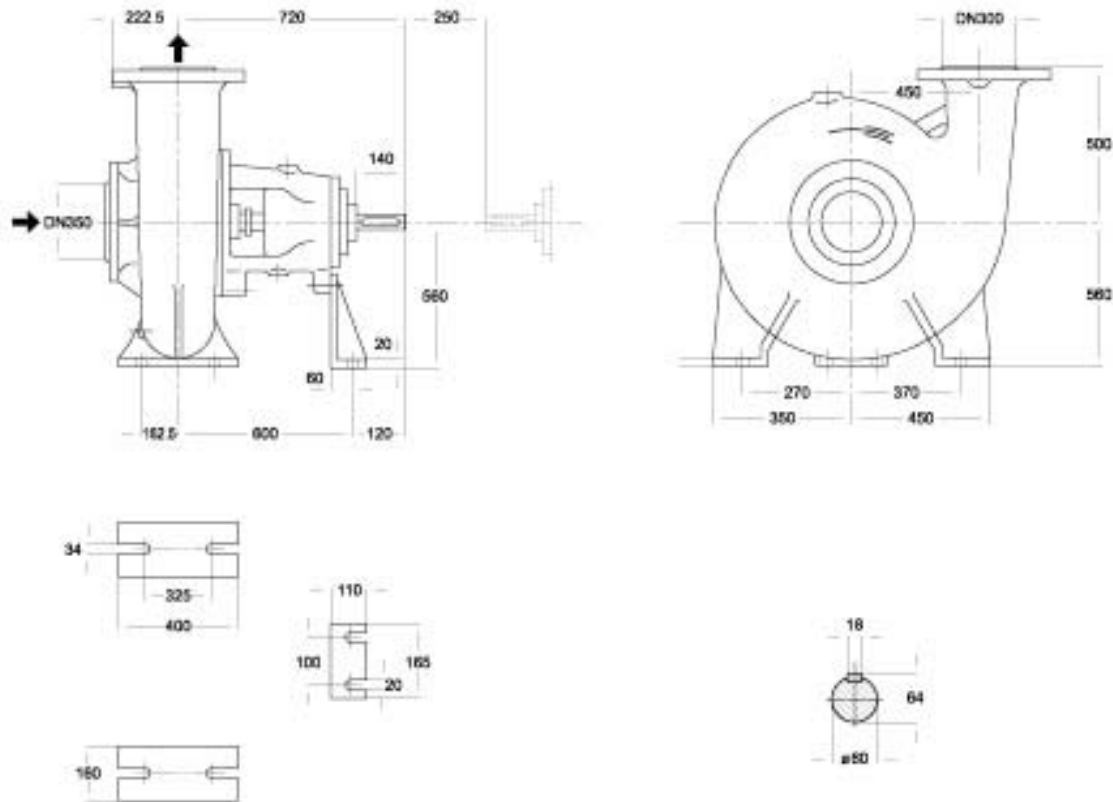
جنس مواد :

محور	: فولاد St 60 - 2
پروانه	: چدن GG - 25
محفظه	: چدن GG - 25

جنس مواد بر حسب تقاضا قابل تغییر است.



دور موتور ۱۴۵۰ / ۱۴۵۰ rpm



دور ۱۴۵۰ RPM	آبدهی (مترمکعب بر ساعت) Capacity (m ³ /h)					قطر پروانه Imp. Dia. (mm)	فلنج پمپ Pump Flange (mm)		توان موتور Motor Power		قطر لوله Pipe Dia. (Inch)	
	550	800	1050	1300	1550		مکش Inlet	رانش outlet	کیلووات kW	اسب بخار HP	مکش Inlet	رانش outlet
ارتفاع (متر)	91.5	90	86	80	70	520	350	300	400	530	**	***
	88	86	82	75	64.5	510			355	470		
Head (m)	81	79	74	66	-	490			315	420		
	74	71	65	56	-	470			260	350		

* توان الکتروموتورها بر مبنای شرایط استاندارد (حداکثر دمای ۴۰°C و ارتفاع زیر ۱۰۰۰ m) انتخاب شده است. در صورتیکه شرایط ایستگاه متفاوت باشد، امکان تغییر توان الکتروموتور وجود دارد.

* اندازه فلنج مکش پمپ الزاماً برابر اندازه لوله مکش نمیباشد. قطر لوله مکش طوری در نظر گرفته شود تا سرعت مایع در آن از ۲ متر بر ثانیه تجاوز ننماید.

** قطر لوله رانش طوری انتخاب گردد تا سرعت مایع در آن تا حد ممکن پایین نگه داشته شود تا از افت انرژی جلوگیری بعمل آید. لپکن در این مورد نیز برقراری توازن اقتصادی بین قطر لوله رانش و انرژی پمپ لازم می‌باشد.

— ارتفاع مهندسی مکش پمپ باتوجه به نقطه کار پمپ، منحنی NPSH، فشار اتمسفر محل نصب، مشخصات فیزیکی سیال و افتهای لوله مکش قابل محاسبه است.

CENTRIFUGAL PUMP 125-50/2

پمپ گریز از مرکز ۱۲۵-۵۰/۲

GENERAL SPECIFICATIONS OF CENTRIFUGAL PUMPS

Output size	: 32 to 300 mm
Capacity	: 5 to 1800 m ³ /h
Head	: 5 to 90 m
Operating temperature with soft packed stuffing box	: from -50°C to 110°C
Operating temperature with mechanical seal	: from -50°C to 140°C

مشخصات کلی پمپ‌های گریز از مرکز

قطر خروجی	: ۳۲ تا ۳۰۰ میلی‌متر
ظرفیت آبدهی	: ۵ تا ۱۸۰۰ مترمکعب در ساعت
ارتفاع	: ۵ تا ۹۰ متر
درجه حرارت سیال درآبندگی	
با نوار گرافیت	: از ۵۰ تا ۱۱۰ درجه سانتی‌گراد
درجه حرارت سیال درآبندگی	
با آببند مکانیکی	: از ۵۰ تا ۱۴۰ درجه سانتی‌گراد

Material :

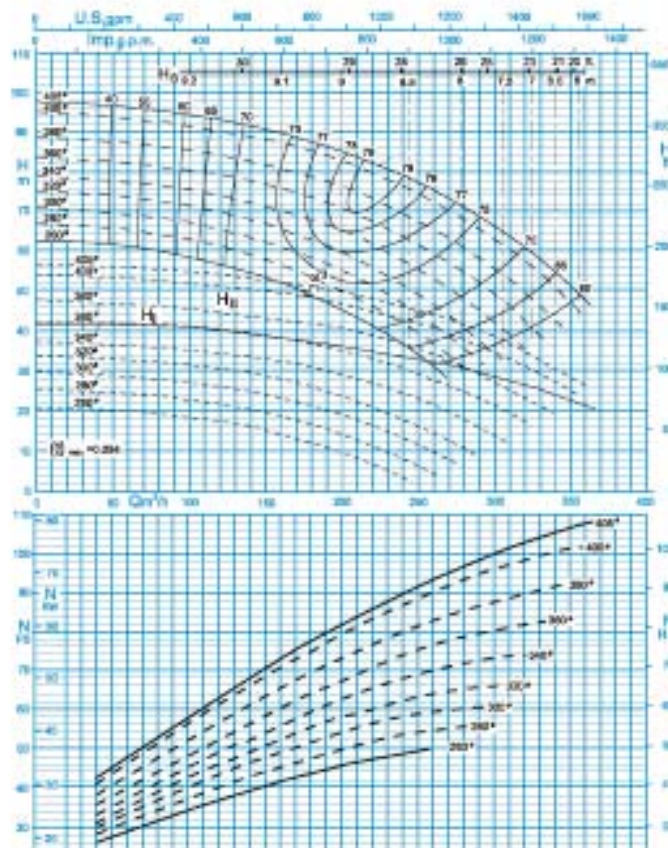
Shaft	: Steel St 60-2
Impeller	: Cast - Iron GG - 25
Casing	: Cast - Iron GG - 25

جنس مواد :

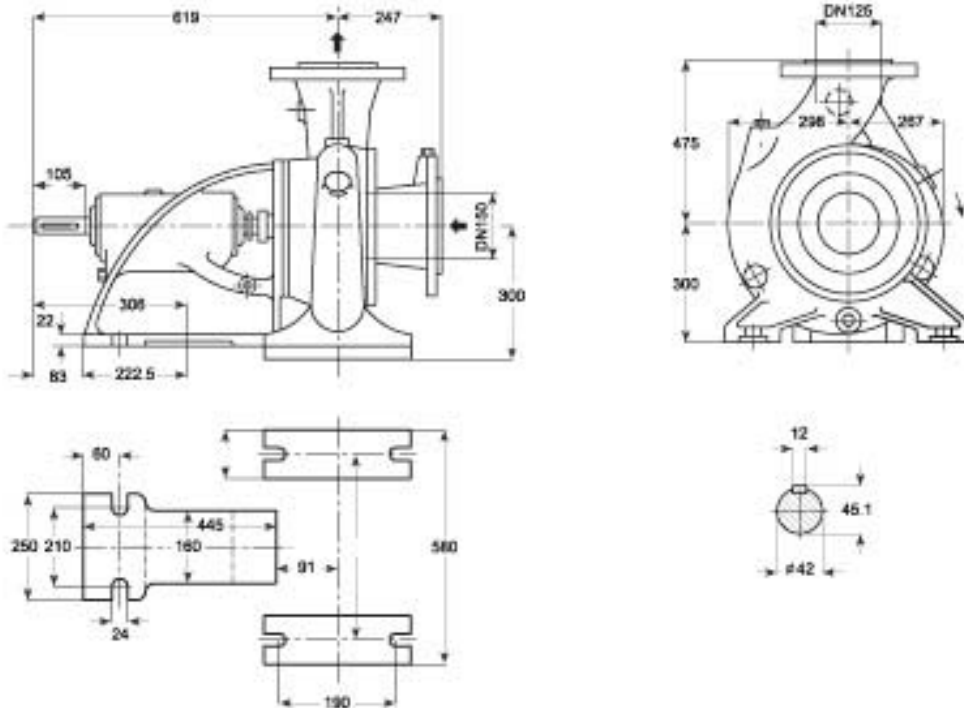
محور	: فولاد St 60 - 2
پروانه	: چدن GG - 25
محفظه	: چدن GG - 25

Material are changeable on request.

جنس مواد بر حسب تقاضا قابل تغییر است.



دور موتور ۱۲۵۰ / 1450 rpm



دور ۱۴۵۰ RPM	آبدهی (مترمکعب بر ساعت) Capacity (m ³ /h)					قطر پروانه Imp. Dia. (mm)	فلنج پمپ Pump Flange (mm)		مشخصات موتور Motor Characteristics			قطر لوله Pipe Dia. (Inch)	
	100	150	200	250	300		مکش Inlet	رانش outlet	قدرت / Power		جریان / I Amp	مکش Inlet	رانش outlet
									kW	کیلووات			
ارتفاع (متر) Head (m)	93	90	85	77	65	405	150	125	90	122	163	***	***
	85	81	76	67	56				75	102	141		
	80	76	70	61	48				75	102	141		
	75	70	64	55	42				75	102	141		

- * توان موتور بر اساس حداکثر آبدهی محاسبه شده و ممکن است در نقطه کار کمتر باشد.
- * اندازه فلنج مکش پمپ الزاماً برابر اندازه لوله مکش نمی باشد. قطر لوله مکش طوری در نظر گرفته شود تا سرعت مایع در آن از ۲ متر بر ثانیه تجاوز ننماید.
- * قطر لوله رانش طوری انتخاب گردد تا سرعت مایع در آن تا حد ممکن پایین نگه داشته شود تا از اخت انرژی جلوگیری بعمل آید. لپکی در این مورد نیز برقراری توازن اقتصادی بین قطر لوله رانش و انرژی پمپ لازم می باشد.
- ارتفاع هندسی مکش پمپ با توجه به نقطه کار پمپ، منحنی NPSH، فشار اتمسفر محل نصب، مشخصات فیزیکی مایع و افتهای لوله مکش قابل محاسبه است.

CENTRIFUGAL PUMP 150-50

پمپ گریز از مرکز ۱۵۰-۵۰

GENERAL SPECIFICATIONS OF CENTRIFUGAL PUMPS

Output size	: 32 to 300 mm
Capacity	: 5 to 1800 m ³ /h
Head	: 5 to 90 m
Operating temperature with soft packed stuffing box	: from -50°C to 110°C
Operating temperature with mechanical seal	: from -50°C to 140°C

مشخصات کلی پمپ‌های گریز از مرکز

قطر خروجی	: ۲۲ تا ۳۰۰ میلی‌متر
ظرفیت آبدهی	: ۵ تا ۱۸۰۰ مترمکعب در ساعت
ارتفاع	: ۵ تا ۹۰ متر
درجه حرارت سیال درآبندی	
با نوار گرافیت	: از ۵۰ تا ۱۱۰ درجه سانتی‌گراد
درجه حرارت سیال درآبندی	
با آببند مکانیکی	: از ۵۰ تا ۱۴۰ درجه سانتی‌گراد

Material :

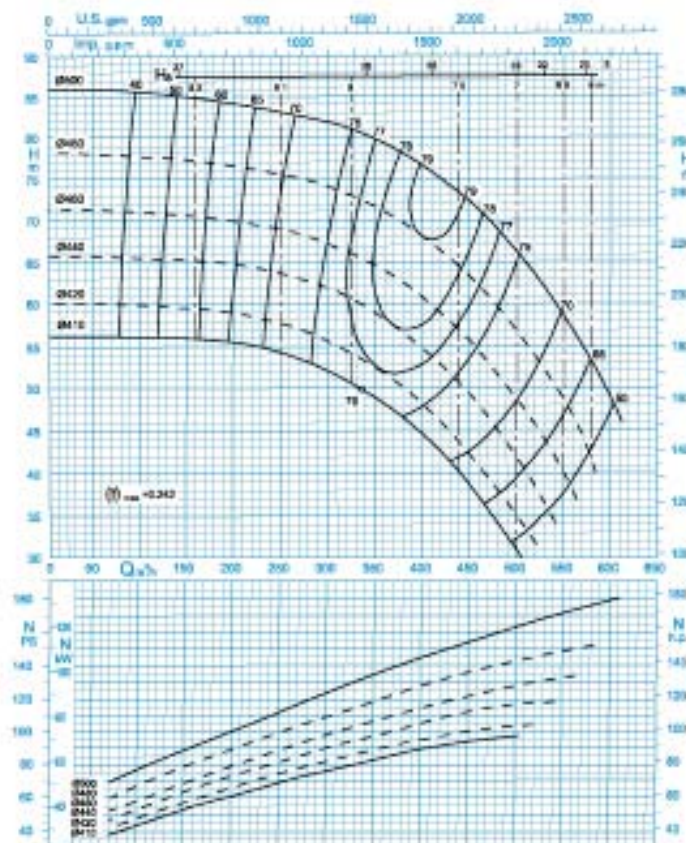
Shaft	: Steel St 60-2
Impeller	: Cast - Iron GG - 25
Casing	: Cast - Iron GG - 25

جنس مواد :

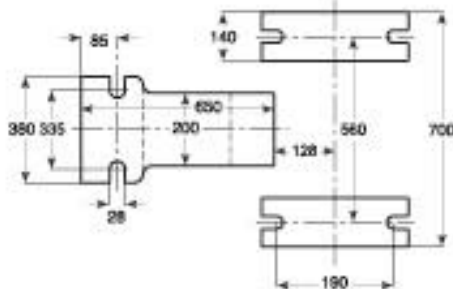
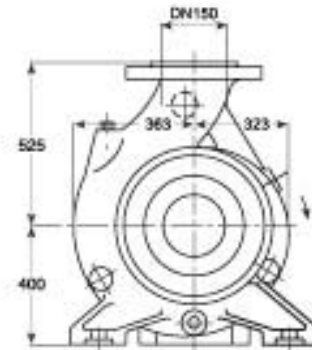
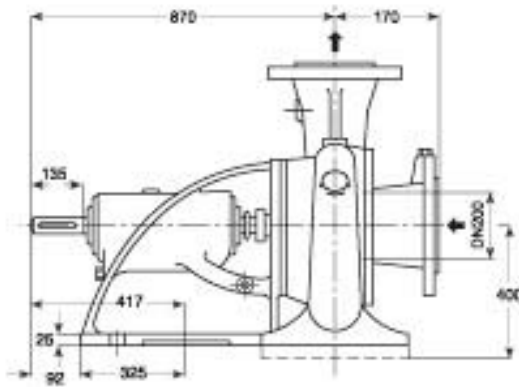
محور	: فولاد St 60 - 2
پروانه	: چدن GG - 25
محفظه	: چدن GG - 25

Material are changeable on request.

جنس مواد بر حسب تقاضا قابل تغییر است.



دور موتور ۱۴۵۰ / ۱۴۵۰ rpm



دور ۱۴۵۰ RPM	آبدهی (مترمکعب بر ساعت) Capacity (m ³ /h)					قطر پروانه Imp. Dia. (mm)	فلنج پمپ Pump Range (mm)		مشخصات موتور Motor Characteristics			قطر لوله Pipe Dia. (Inch)		
	150	250	350	450	550		مکش Inlet	رانش outlet	Power /	قدرت *	I /	جریان /	مکش Inlet	رانش outlet
									kW	کیلووات	HP	اسب بخار		
ارتفاع (متر)	85	83	79.5	71.5	57.5	200	150	132	180	243	***	***		
	77	75	71.5	62.5	48			110	150	205				
Head (m)	70.5	69	64	55	39			460	110	150			205	
	65	63	58.5	48.5	-			440	90	122			163	

- * توان موتور بر اساس حداکثر آبدهی محاسبه شده و ممکن است در نقطه کار کمتر باشد.
- ** اندازه فلنج مکش پمپ الزاماً برابر اندازه لوله مکش نمی باشد. قطر لوله مکش طوری در نظر گرفته شود تا سرعت مایع در آن از ۲ متر بر ثانیه تجاوز ننماید.
- ** قطر لوله رانش طوری انتخاب گردد تا سرعت مایع در آن تا حد ممکن پایین نگه داشته شود تا از اخت انرژی جلوگیری بعمل آید. لیکن در این مورد نیز برقراری توازن اقتصادی بین قطر لوله رانش و انرژی پمپ لازم می باشد.
- ارتفاع مندرسی مکش پمپ با توجه به نقطه کار پمپ، منحنی NPSH، فشار اتمسفر محل نصب، مشخصات فیزیکی سیال و افتهای لوله مکش قابل محاسبه است.

CENTRIFUGAL PUMP 200-23

پمپ گریز از مرکز ۲۰۰-۲۳

GENERAL SPECIFICATIONS OF CENTRIFUGAL PUMPS

Output size	: 32 to 300 mm
Capacity	: 5 to 1800 m ³ /h
Head	: 5 to 90 m
Operating temperature with soft packed stuffing box	: from -50°C to 110°C
Operating temperature with mechanical seal	: from -50°C to 140°C

مشخصات کلی پمپ‌های گریز از مرکز

قطر خروجی	: ۲۲ تا ۳۰۰ میلی‌متر
ظرفیت آبدهی	: ۵ تا ۱۸۰۰ مترمکعب در ساعت
ارتفاع	: ۵ تا ۹۰ متر
درجه حرارت سیال درآبندی	
با نوار گرافیت	: از ۵۰ تا ۱۱۰ درجه سانتی‌گراد
درجه حرارت سیال درآبندی	
با آببند مکانیکی	: از ۵۰ تا ۱۴۰ درجه سانتی‌گراد

Material :

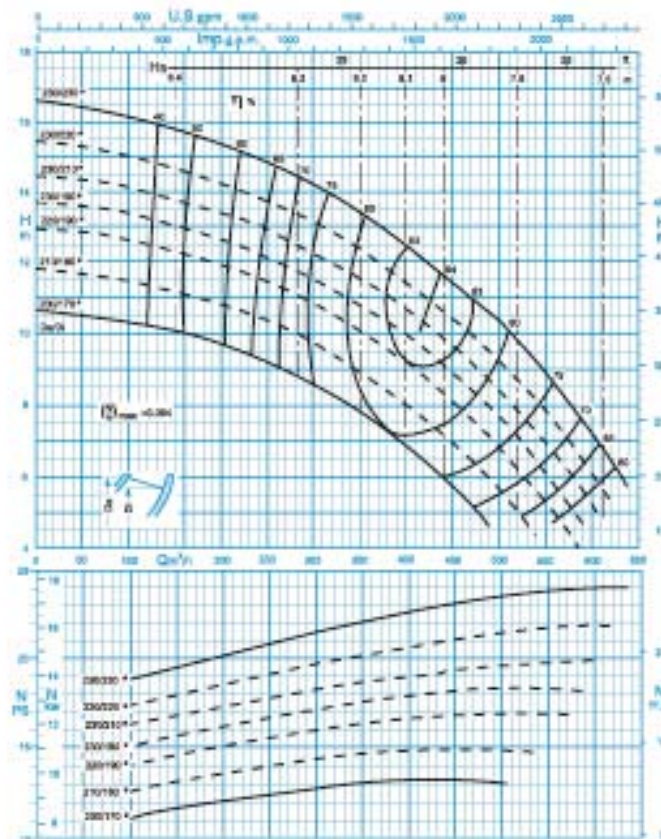
Shaft	: Steel St 60-2
Impeller	: Cast - Iron GG - 25
Casing	: Cast - Iron GG - 25

جنس مواد :

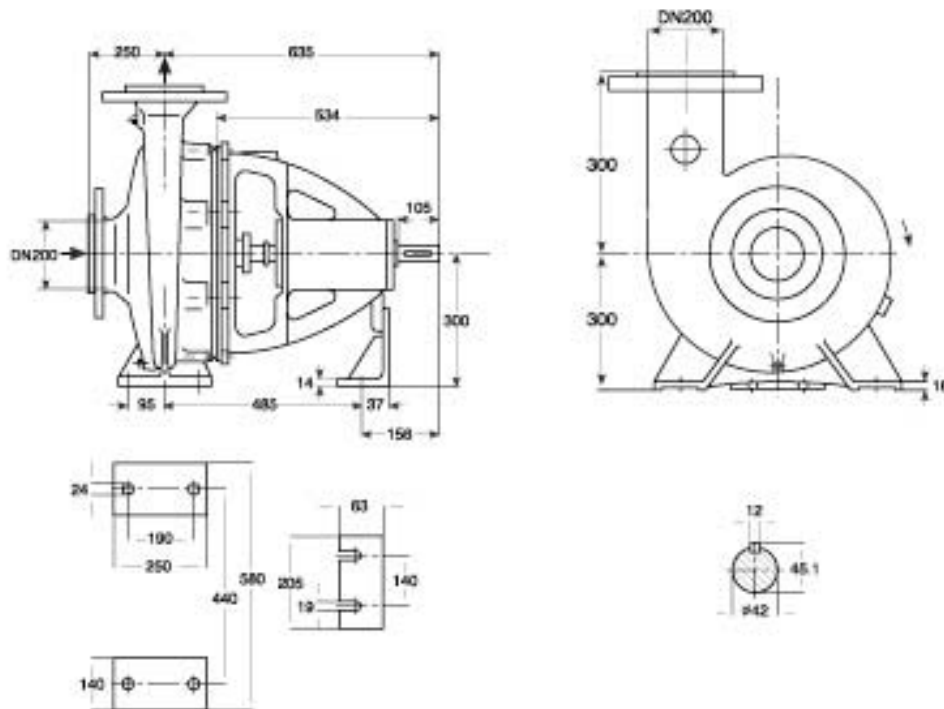
محور	: فولاد St 60 - 2
پروانه	: چدن GG - 25
محفظه	: چدن GG - 25

Material are changeable on request.

جنس مواد بر حسب تقاضا قابل تغییر است.



دور موتور ۱۴۵۰ / ۱۴۵۰ rpm



دور ۱۴۵۰ RPM	آبدهی (مترمکعب بر ساعت) Capacity (m ³ /h)					قطر پروانه Imp. Dia. (mm)	فلنج پمپ Pump Flange (mm)		مشخصات موتور Motor Characteristics			قطر لوله Pipe Dia. (Inch)	
	200	300	400	500	600		مکش Inlet	رانش outlet	Power / قدرت			مکش Inlet	رانش outlet
									kW کیلووات	HP اسب بخار	I / آمپر		
ارتفاع (متر) Head (m)	15.3	14.1	12.4	10.3	7.2	230/230	200	200	22	30	44	***	***
	14.2	13	11.4	9.2	6.2	230/220			18.5	25	36.5		
	13.3	12.2	10.7	8.4	5.2	230/210			15	20	32		
	12.6	11.5	9.9	7.7	-	230/190			15	20	32		

- * توان موتور بر اساس حداکثر آبدهی محاسبه شده و ممکن است در نقطه کار کمتر باشد.
- * اندازه فلنج مکش پمپ الزاماً برابر اندازه لوله مکش نمی باشد. قطر لوله مکش طوری در نظر گرفته شود تا سرعت مایع در آن از ۲ متر بر ثانیه تجاوز ننماید.
- * قطر لوله رانش طوری انتخاب گردد تا سرعت مایع در آن تا حد ممکن پایین نگه داشته شود تا از اخت انرژی جلوگیری بعمل آید. لپکن در این مورد نیز برقراری توازن اقتصادی بین قطر لوله رانش و انرژی پمپ لازم می باشد.
- ارتفاع هندسی مکش پمپ با توجه به نقطه کار پمپ، منحنی NPSH، فشار اتمسفر محل نصب، مشخصات فیزیکی سیال و افتهای لوله مکش قابل محاسبه است.

CENTRIFUGAL PUMP 200-33

پمپ گریز از مرکز ۲۰۰-۳۳

GENERAL SPECIFICATIONS OF CENTRIFUGAL PUMPS

Output size	: 32 to 300 mm
Capacity	: 5 to 1800 m ³ /h
Head	: 5 to 90 m
Operating temperature with soft packed stuffing box	: from -50°C to 110°C
Operating temperature with mechanical seal	: from -50°C to 140°C

مشخصات کلی پمپ‌های گریز از مرکز

قطر خروجی	: ۲۲ تا ۳۰۰ میلی‌متر
ظرفیت آبدهی	: ۵ تا ۱۸۰۰ مترمکعب در ساعت
ارتفاع	: ۵ تا ۹۰ متر
درجه حرارت سیال درآبندی	
با نوار گرافیت	: از ۵۰ تا ۱۱۰ درجه سانتی‌گراد
درجه حرارت سیال درآبندی	
با آببند مکانیکی	: از ۵۰ تا ۱۴۰ درجه سانتی‌گراد

Material :

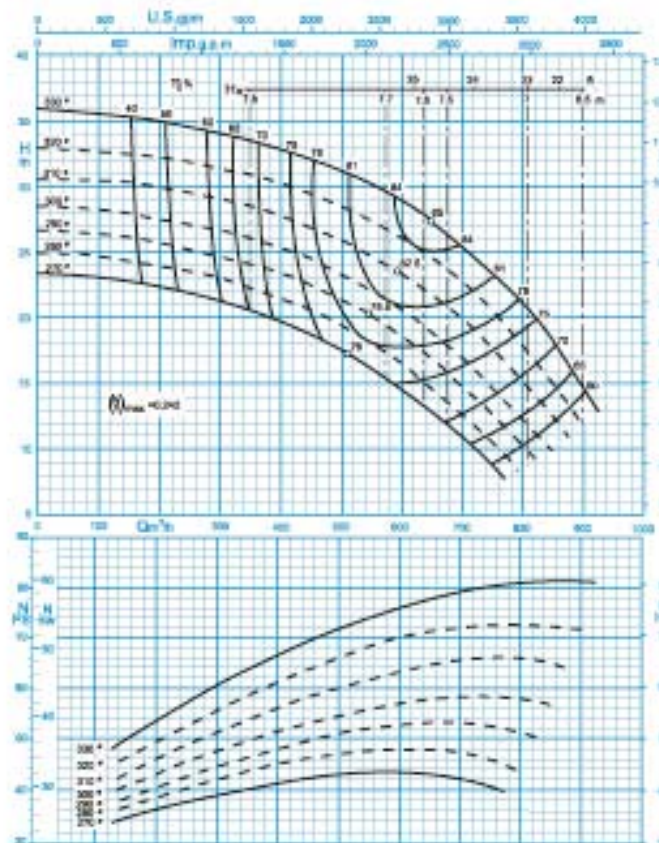
Shaft	: Steel St 60-2
Impeller	: Cast - Iron GG - 25
Casing	: Cast - Iron GG - 25

جنس مواد :

محور	: فولاد St 60 - 2
پروانه	: چدن GG - 25
محفظه	: چدن GG - 25

Material are changeable on request.

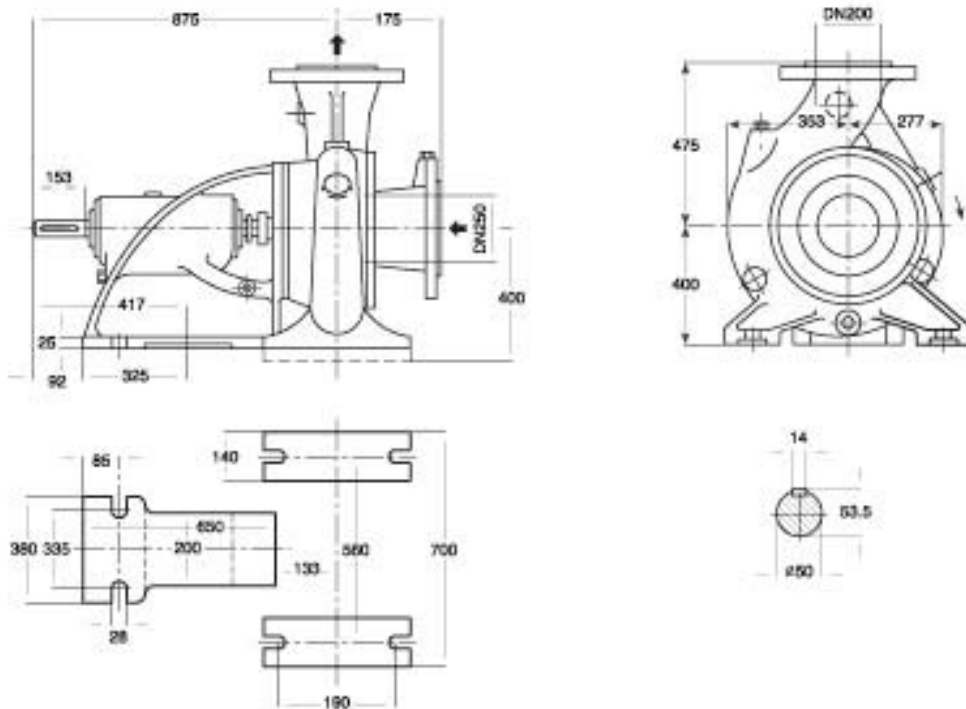
جنس مواد بر حسب تقاضا قابل تغییر است.



دور موتور ۱۲۵۰ / ۱۴۵۰ rpm

CENTRIFUGAL PUMP 200-33

پمپ گریز از مرکز ۳۳-۲۰۰



دور ۱۴۵۰ RPM	آبدهی (مترمکعب بر ساعت) Capacity (m ³ /h)					قطر پروانه Imp. Dia. (mm)	فلنج پمپ Pump Flange (mm)		مشخصات موتور Motor Characteristics			قطر لوله Pipe Dia. (Inch)	
	200	400	600	800	900		مکش Inlet	رانش outlet	Power / قدرت			مکش Inlet	رانش outlet
									kW کیلووات	HP اسب‌سوار	I / آمپر		
ارتفاع (متر) Head (m)	35	32.9	28.9	21.2	15	250	200	75	102	141	***	***	
	32.2	30.2	26.2	18.2	12			75	102	141			
30	27.9	23.3	15.2	-	310			55	75	104			
27.5	25.3	20.5	12.3	-	300			55	75	104			

- * توان موتور بر اساس حداکثر آبدهی محاسبه شده و ممکن است در نقطه کار کمتر باشد.
- * اندازه فلنج مکش پمپ الزاماً برابر اندازه لوله مکش نمی‌باشد. قطر لوله مکش طوری در نظر گرفته شود تا سرعت مایع در آن از ۲ متر بر ثانیه تجاوز ننماید.
- * قطر لوله رانش طوری انتخاب گردد تا سرعت مایع در آن تا حد ممکن پایین نگه‌داشته شود تا از اخت انرژی جلوگیری بعمل آید. لپکن در این مورد نیز برقراری توازن اقتصادی بین قطر لوله رانش و انرژی پمپ لازم می‌باشد.
- ارتفاع هندسی مکش پمپ با توجه به نقطه کار پمپ، منحنی NPSH، فشار اتمسفر محل نصب، مشخصات فیزیکی سیال و افت‌های لوله مکش قابل محاسبه است.

CENTRIFUGAL PUMP 200-40

پمپ گریز از مرکز ۲۰۰-۴۰

GENERAL SPECIFICATIONS OF CENTRIFUGAL PUMPS

Output size	: 32 to 300 mm
Capacity	: 5 to 1800 m ³ /h
Head	: 5 to 90 m
Operating temperature with soft packed stuffing box	: from -50°C to 110°C
Operating temperature with mechanical seal	: from -50°C to 140°C

مشخصات کلی پمپ‌های گریز از مرکز

قطر خروجی	: ۲۲ تا ۳۰۰ میلی‌متر
ظرفیت آبدهی	: ۵ تا ۱۸۰۰ مترمکعب در ساعت
ارتفاع	: ۵ تا ۹۰ متر
درجه حرارت سیال درآبندی	
با نوار گرافیت	: از ۵۰ - تا ۱۱۰ درجه سانتی‌گراد
درجه حرارت سیال درآبندی	
با آببند مکانیکی	: از ۵۰ - تا ۱۴۰ درجه سانتی‌گراد

Material :

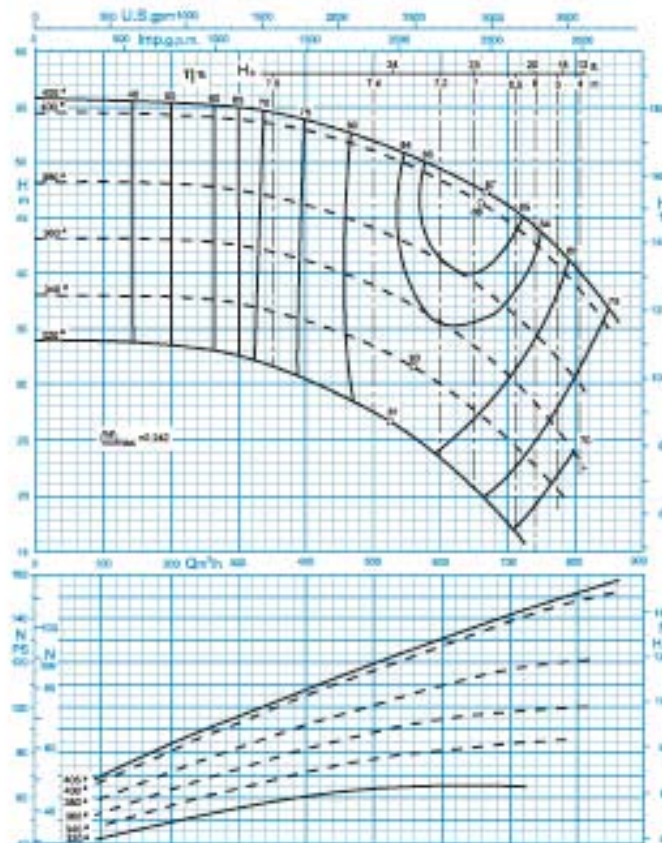
Shaft	: Steel St 60-2
Impeller	: Cast - Iron GG - 25
Casing	: Cast - Iron GG - 25

جنس مواد :

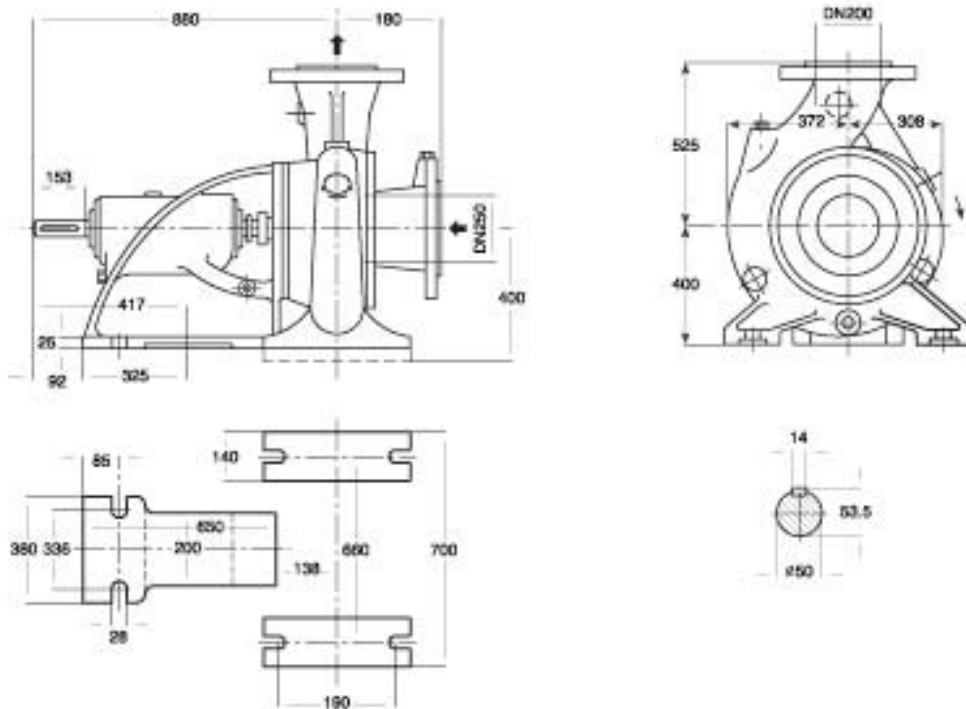
محور	: فولاد St 60 - 2
پروانه	: چدن GG - 25
محفظه	: چدن GG - 25

Material are changeable on request.

جنس مواد بر حسب تقاضا قابل تغییر است.



دور موتور ۱۴۵۰ / ۱۴۵۰ rpm



دور ۱۴۵۰ RPM	آبدهی (مترمکعب بر ساعت) Capacity (m ³ /h)					قطر پروانه Imp. Dia. (mm)	فلنج پمپ Pump Flange (mm)		مشخصات موتور Motor Characteristics			قطر لوله Pipe Dia. (Inch)	
	400	500	600	700	800		مکش Inlet	رانش outlet	Power / قدرت			مکش Inlet	رانش outlet
									kW کیلووات	HP اسب‌سوار	I / آمپر		
ارتفاع (متر) Head (m)	54	52	49.5	46	40.5	250	200	132	180	243	***	***	
	46	44	41	36.3	30.5			110	150	205			
41	38.5	35.5	30.5	-	360			90	122	163			
35.7	33.5	30	25	-	340			75	102	141			

- * توان موتور بر اساس حداکثر آبدهی محاسبه شده و ممکن است در نقطه کار کمتر باشد.
- * اندازه فلنج مکش پمپ الزاماً برابر اندازه لوله مکش نمی‌باشد. قطر لوله مکش طوری در نظر گرفته شود تا سرعت مایع در آن از ۲ متر بر ثانیه تجاوز ننماید.
- ** قطر لوله رانش طوری انتخاب گردد تا سرعت مایع در آن تا حد ممکن پایین نگه‌داشته شود تا از اخت انرژی جلوگیری بعمل آید. لپکن در این مورد نیز برقراری توازن اقتصادی بین قطر لوله رانش و انرژی پمپ لازم می‌باشد.
- ارتفاع هندسی مکش پمپ با توجه به نقطه کار پمپ، منحنی NPSH، فشار اتمسفر محل نصب، مشخصات فیزیکی سیال و افت‌های لوله مکش قابل محاسبه است.

CENTRIFUGAL PUMP 200-50

پمپ گریز از مرکز ۲۰۰-۵۰

GENERAL SPECIFICATIONS OF CENTRIFUGAL PUMPS

Output size	: 32 to 300 mm
Capacity	: 5 to 1800 m ³ /h
Head	: 5 to 90 m
Operating temperature with soft packed stuffing box	: from -50°C to 110°C
Operating temperature with mechanical seal	: from -50°C to 140°C

مشخصات کلی پمپ‌های گریز از مرکز

قطر خروجی	: ۲۲ تا ۳۰۰ میلی‌متر
ظرفیت آبدهی	: ۵ تا ۱۸۰۰ مترمکعب در ساعت
ارتفاع	: ۵ تا ۹۰ متر
درجه حرارت سیال درآبندگی	
با نوار گرافیت	: از ۵۰ تا ۱۱۰ درجه سانتی‌گراد
درجه حرارت سیال درآبندگی	
با آببند مکانیکی	: از ۵۰ تا ۱۴۰ درجه سانتی‌گراد

Material :

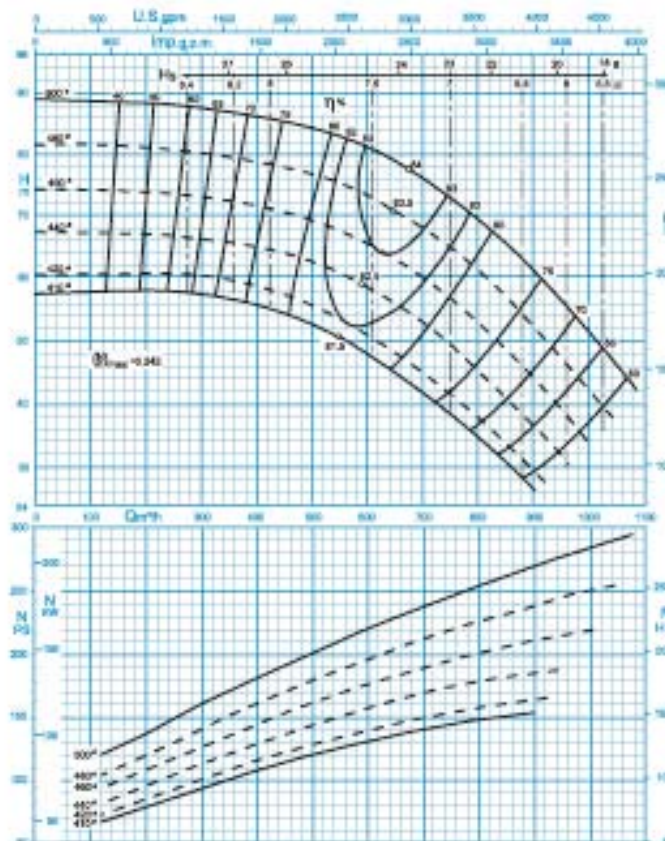
Shaft	: Steel St 60-2
Impeller	: Cast - Iron GG - 25
Casing	: Cast - Iron GG - 25

جنس مواد :

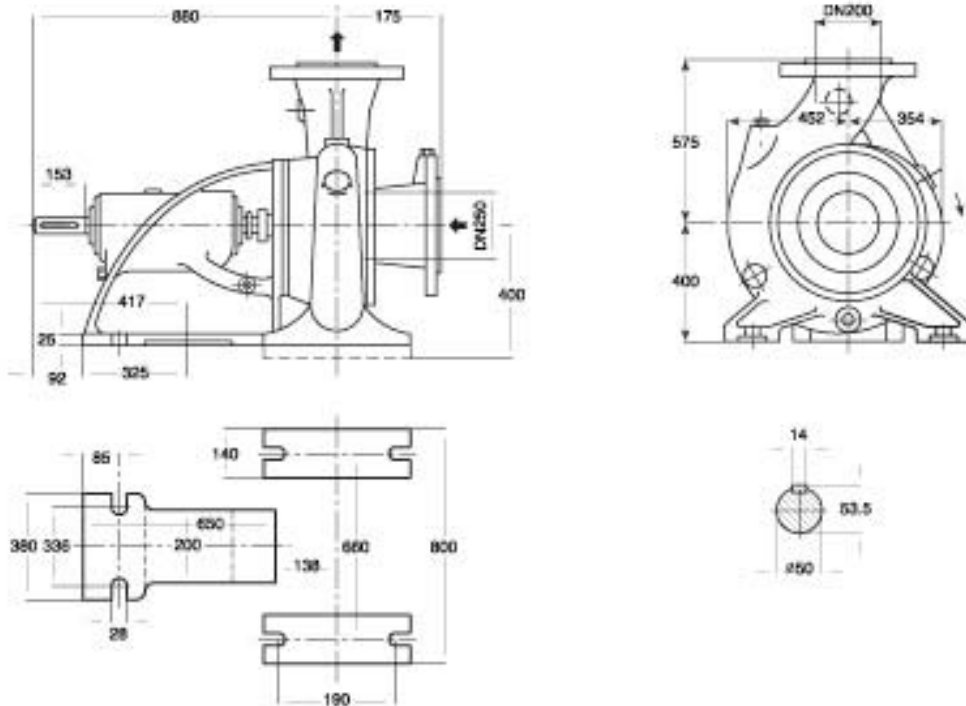
محور	: فولاد St 60 - 2
پروانه	: چدن GG - 25
محفظه	: چدن GG - 25

Material are changeable on request.

جنس مواد بر حسب تقاضا قابل تغییر است.



دور موتور ۱۴۵۰ / ۱۴۵۰ rpm



دور ۱۴۵۰ RPM	آبدهی (مترمکعب بر ساعت) Capacity (m ³ /h)					قطر پروانه Imp. Dia. (mm)	فلنج پمپ Pump Flange (mm)		مشخصات موتور Motor Characteristics			قطر لوله Pipe Dia. (Inch)	
	200	400	600	800	1000		مکش Inlet	رانش outlet	Power / kW	قدرت / HP	جریان / Amp	مکش Inlet	رانش outlet
	کیلووات	اسب	آمپر	***	***								
ارتفاع (متر) Head (m)	88	86	81	69	51	500	250	200	250	340	445	***	***
	80.3	78.2	73	61	42	480			200	272	362		
74	70.6	65	52	34	460	200			272	362			
66.3	65	58	45	-	440	160			218	294			

- * توان موتور بر اساس حداکثر آبدهی محاسبه شده و ممکن است در نقطه کار کمتر باشد.
- * اندازه فلنج مکش پمپ الزاماً برابر اندازه لوله مکش نمی‌باشد. قطر لوله مکش طوری در نظر گرفته شود تا سرعت مایع در آن از ۲ متر بر ثانیه تجاوز ننماید.
- * قطر لوله رانش طوری انتخاب گردد تا سرعت مایع در آن تا حد ممکن پایین نگه داشته شود تا از اخت انرژی جلوگیری بعمل آید. لپکن در این مورد نیز برقراری توازن اقتصادی بین قطر لوله رانش و انرژی پمپ لازم می‌باشد.
- ارتفاع هندسی مکش پمپ با توجه به نقطه کار پمپ، منحنی NPSH، فشار اتمسفر محل نصب، مشخصات فیزیکی سیال و افتهای لوله مکش قابل محاسبه است.

CENTRIFUGAL PUMP 250-29

پمپ گریز از مرکز ۲۹-۲۵۰

GENERAL SPECIFICATIONS OF CENTRIFUGAL PUMPS

Output size	: 32 to 300 mm
Capacity	: 5 to 1800 m ³ /h
Head	: 5 to 90 m
Operating temperature with soft packed stuffing box	: from -50°C to 110°C
Operating temperature with mechanical seal	: from -50°C to 140°C

مشخصات کلی پمپ‌های گریز از مرکز

قطر خروجی	: ۲۲ تا ۳۰۰ میلی‌متر
ظرفیت آبدهی	: ۵ تا ۱۸۰۰ مترمکعب در ساعت
ارتفاع	: ۵ تا ۹۰ متر
درجه حرارت سیال درآبندی	
با نوار گرافیت	: از ۵۰ تا ۱۱۰ درجه سانتی‌گراد
درجه حرارت سیال درآبندی	
با آببند مکانیکی	: از ۵۰ تا ۱۴۰ درجه سانتی‌گراد

Material :

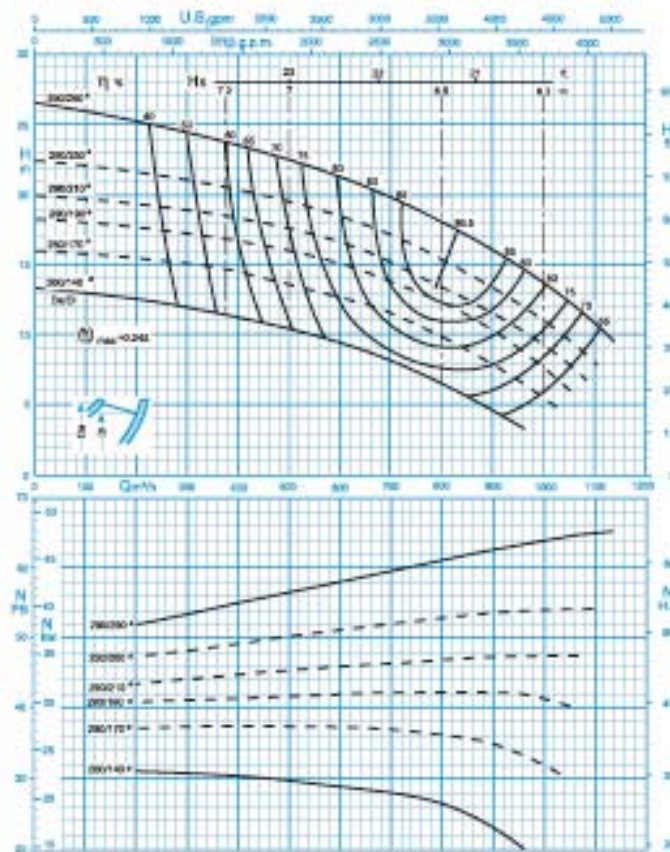
Shaft	: Steel St 60-2
Impeller	: Cast - Iron GG - 25
Casing	: Cast - Iron GG - 25

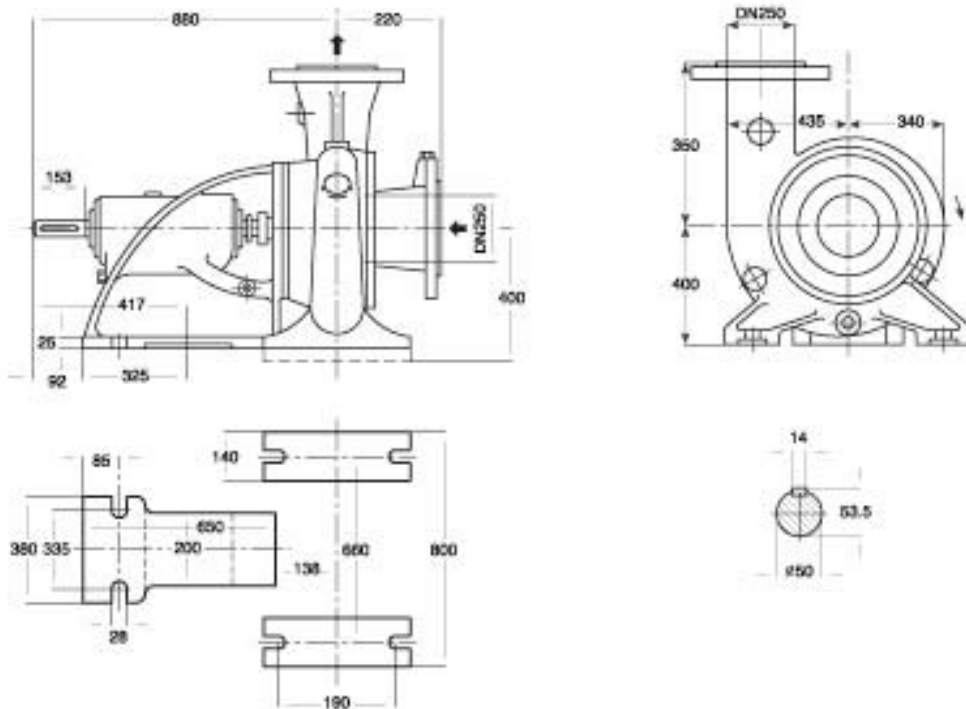
جنس مواد :

محور	: فولاد St 60 - 2
پروانه	: چدن GG - 25
محفظه	: چدن GG - 25

Material are changeable on request.

جنس مواد بر حسب تقاضا قابل تغییر است.





دور ۱۴۵۰ RPM	آبدهی (مترمکعب بر ساعت) Capacity (m ³ /h)					قطر پروانه Imp. Dia. (mm)	فلنج پمپ Pump Flange (mm)		مشخصات موتور Motor Characteristics			قطر لوله Pipe Dia. (Inch)	
	300	500	700	900	1100		مکش Inlet	رانش outlet	Power / قدرت			مکش Inlet	رانش outlet
									kW کیلووات	HP اسب‌بشار	I / آمپر		
ارتفاع (متر) Head (m)	24.5	22.5	19.5	16	10.8	290/290	250	250	55	75	104	***	***
	21	19.5	17	13.5	8	290/250			45	61	85.5		
18.8	17.5	15	11.5	-	290/210	37			50	70.5			
17	16	13.6	10	-	290/190	37			50	70.5			

- * توان موتور بر اساس حداکثر آبدهی محاسبه شده و ممکن است در نقطه کار کمتر باشد.
- * اندازه فلنج مکش پمپ الزاماً برابر اندازه لوله مکش نمی‌باشد. قطر لوله مکش طوری در نظر گرفته شود تا سرعت مایع در آن از ۲ متر بر ثانیه تجاوز ننماید.
- * قطر لوله رانش طوری انتخاب گردد تا سرعت مایع در آن تا حد ممکن پایین نگه‌داشته شود تا از اخت انرژی جلوگیری بعمل آید. لپکن در این مورد نیز برقراری توازن اقتصادی بین قطر لوله رانش و انرژی پمپ لازم می‌باشد.
- ارتفاع هندسی مکش پمپ با توجه به نقطه کار پمپ، منحنی NPSH، فشار اتمسفر محل نصب، مشخصات فیزیکی سیال و افت‌های لوله مکش قابل محاسبه است.

CENTRIFUGAL PUMP 250-33

پمپ گریز از مرکز ۲۵۰-۳۳

GENERAL SPECIFICATIONS OF CENTRIFUGAL PUMPS

Output size	: 32 to 300 mm
Capacity	: 5 to 1800 m ³ /h
Head	: 5 to 90 m
Operating temperature with soft packed stuffing box	: from -50°C to 110°C
Operating temperature with mechanical seal	: from -50°C to 140°C

مشخصات کلی پمپ‌های گریز از مرکز

قطر خروجی	: ۳۲ تا ۳۰۰ میلی‌متر
ظرفیت آبدهی	: ۵ تا ۱۸۰۰ مترمکعب در ساعت
ارتفاع	: ۵ تا ۹۰ متر
درجه حرارت سیال درآبندی	: با نوار گرافیت : از ۵۰ - تا ۱۱۰ درجه سانتی‌گراد
درجه حرارت سیال درآبندی	: با آببند مکانیکی : از ۵۰ - تا ۱۴۰ درجه سانتی‌گراد

Material :

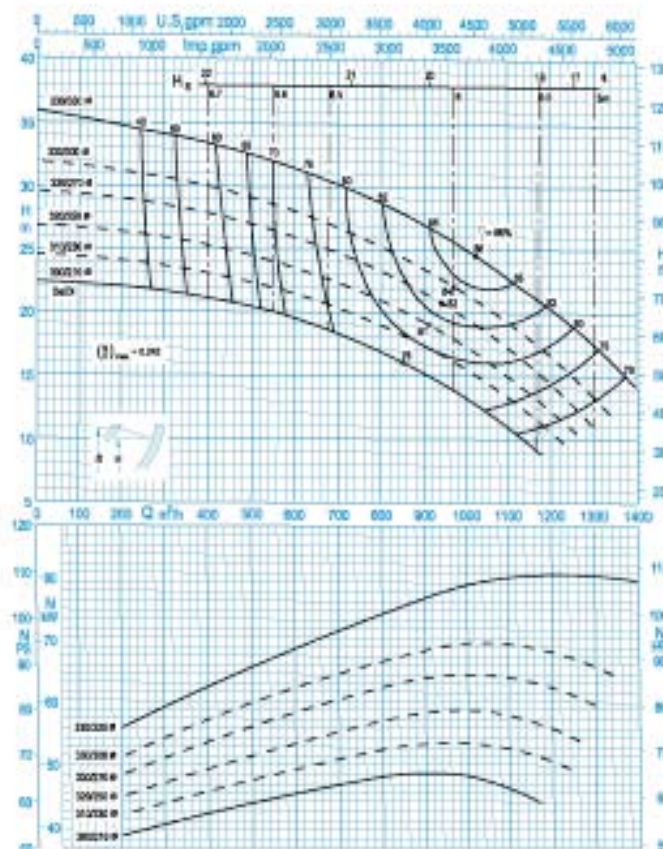
Shaft	: Steel St Ck 45
Impeller	: Cast - Iron GG - 25
Casing	: Cast - Iron GG - 25

جنس مواد :

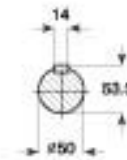
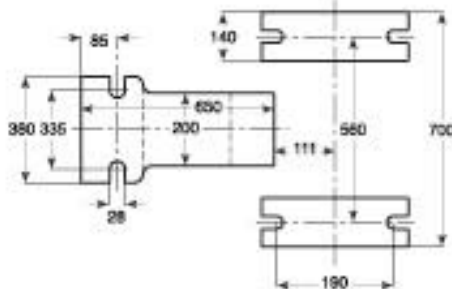
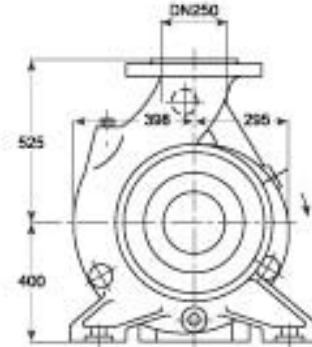
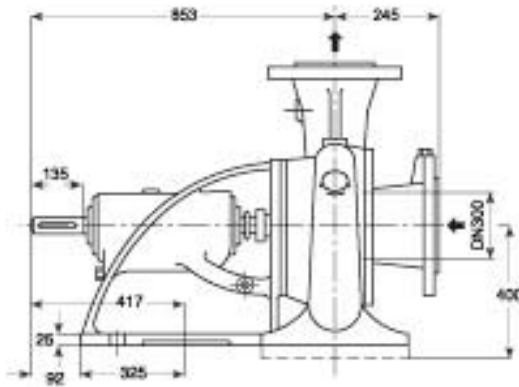
محور	: فولاد Ck 45
پروانه	: چدن GG - 25
محفظه	: چدن GG - 25

Material are changeable on request.

جنس مواد بر حسب تقاضا قابل تغییر است.



دور موتور ۱۴۵۰ / ۱۴۵۰ rpm



دور ۱۴۵۰ RPM 1450	آبدهی (مترمکعب بر ساعت) Capacity (m ³ /h)					قطر پروانه Imp. Dia. (mm)	قلنج پمپ Pump Flange (mm)		مشخصات موتور Motor Characteristics			قطر لوله Pipe Dia. (Inch)	
	500	700	900	1100	1300		مکش Inlet	رانش outlet	قدرت * Power / kW کیلووات		I / Amp آمپر	مکش Inlet	رانش outlet
									HP اسب بخار	HP اسب بخار			
ارتفاع (متر) Head (m)	32.5	30	27	22.7	17.2	330/330	300	250	90	122	163	***	***
	29	26.7	23.4	19	13.2				75	102	141		
27	24.5	21.5	17	11	330/270	75			102	141			
24.5	22.2	19.2	15	-	320/250	75			102	141			

- * توان موتور بر اساس حداکثر آبدهی محاسبه شده و ممکن است در نقطه کار کمتر باشد.
- ** اندازه قلنج مکش پمپ الزاماً برابر اندازه لوله مکش نمی باشد. قطر لوله مکش طوری در نظر گرفته شود تا سرعت مایع در آن از ۲ متر بر ثانیه تجاوز ننماید.
- *** قطر لوله رانش طوری انتخاب گردد تا سرعت مایع در آن تا حد ممکن پایین نگه داشته شود تا از اخت انرژی جلوگیری بعمل آید. لکن در این مورد نیز برقراری توازن اقتصادی بین قطر لوله رانش و انرژی پمپ لازم می باشد.
- ارتفاع هندسی مکش پمپ با توجه به نقطه کار پمپ، منحنی NPSH فشار اتمسفر محل نصب، مشخصات فیزیکی سیال و افتهای لوله مکش قابل محاسبه است.

CENTRIFUGAL PUMP 250-40

پمپ گریز از مرکز ۲۵۰-۴۰

GENERAL SPECIFICATIONS OF CENTRIFUGAL PUMPS

Output size	: 32 to 300 mm
Capacity	: 5 to 1800 m ³ /h
Head	: 5 to 90 m
Operating temperature with soft packed stuffing box	: from -50°C to 110°C
Operating temperature with mechanical seal	: from -50°C to 140°C

مشخصات کلی پمپ‌های گریز از مرکز

قطر خروجی	: ۲۲ تا ۳۰۰ میلی‌متر
ظرفیت آبدهی	: ۵ تا ۱۸۰۰ مترمکعب در ساعت
ارتفاع	: ۵ تا ۹۰ متر
درجه حرارت سیال درآبندی	
با نوار گرافیت	: از ۵۰ تا ۱۱۰ درجه سانتی‌گراد
درجه حرارت سیال درآبندی	
با آببند مکانیکی	: از ۵۰ تا ۱۴۰ درجه سانتی‌گراد

Material :

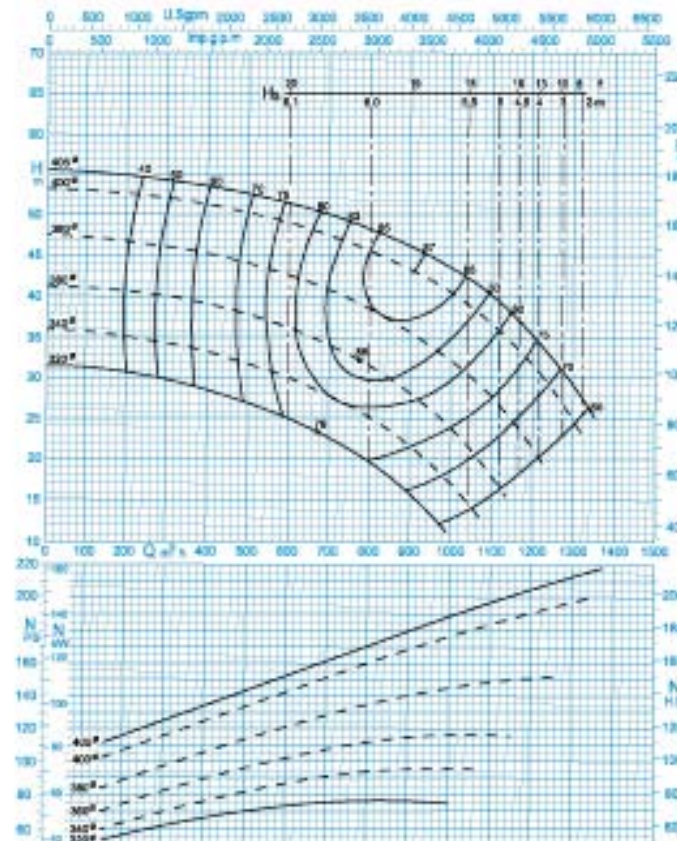
Shaft	: Steel St 60-2
Impeller	: Cast - Iron GG - 25
Casing	: Cast - Iron GG - 25

جنس مواد :

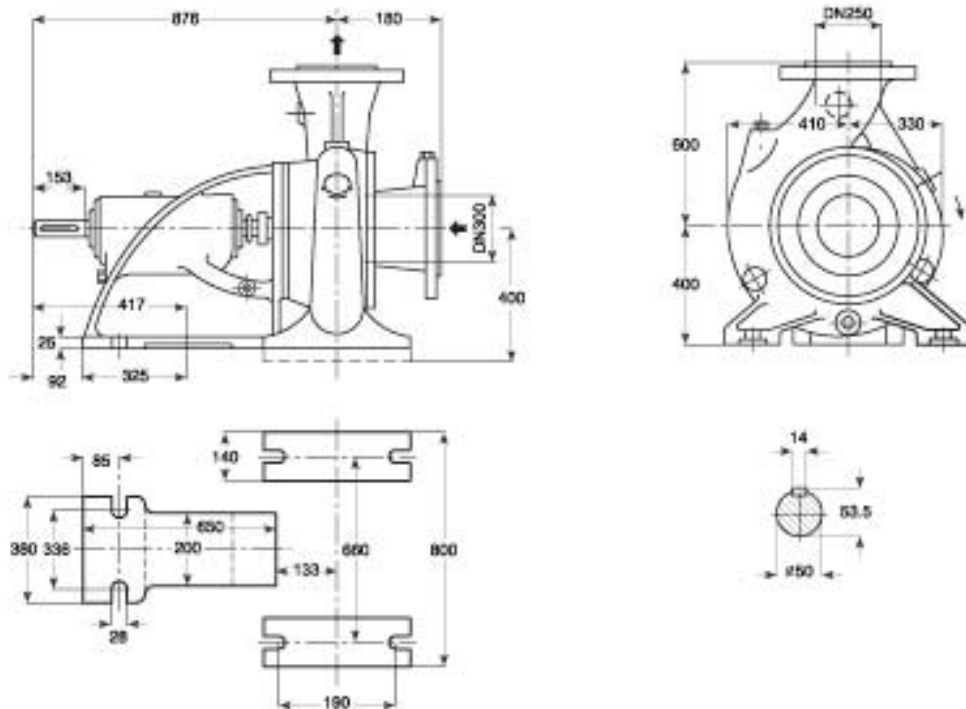
محور	: فولاد St 60 - 2
پروانه	: چدن GG - 25
محفظه	: چدن GG - 25

Material are changeable on request.

جنس مواد بر حسب تقاضا قابل تغییر است.



دور موتور ۱۴۵۰ / 1450 rpm



دور ۱۴۵۰ RPM	آبدهی (مترمکعب بر ساعت) Capacity (m ³ /h)					قطر پروانه Imp. Dia. (mm)	فلنج پمپ Pump Flange (mm)		مشخصات موتور Motor Characteristics			قطر لوله Pipe Dia. (Inch)	
	400	600	800	1000	1200		مکش Inlet	رانش outlet	Power / قدرت			مکش Inlet	رانش outlet
									kW کیلووات	HP اسب‌سوار	I / آمپر		
ارتفاع (متر) Head (m)	53.5	51.5	48	43.5	35	300	250	200	272	362	***	***	
	45.2	42.5	38.5	32	21			132	180	243			
39	36.2	31.5	23.5	-	360			90	122	163			
33.1	30	25	17	-	340			75	102	141			

- * توان موتور بر اساس حداکثر آبدهی محاسبه شده و ممکن است در نقطه کار کمتر باشد.
- * اندازه فلنج مکش پمپ الزاماً برابر اندازه لوله مکش نمی‌باشد. قطر لوله مکش طوری در نظر گرفته شود تا سرعت مایع در آن از ۲ متر بر ثانیه تجاوز ننماید.
- * قطر لوله رانش طوری انتخاب گردد تا سرعت مایع در آن تا حد ممکن پایین نگه‌داشته شود تا از اخت انرژی جلوگیری بعمل آید. لیکن در این مورد نیز برقراری توازن اقتصادی بین قطر لوله رانش و انرژی پمپ لازم می‌باشد.
- ارتفاع هندسی مکش پمپ با توجه به نقطه کار پمپ، منحنی NPSH، فشار اتمسفر محل نصب، مشخصات فیزیکی سیال و افت‌های لوله مکش قابل محاسبه است.

CENTRIFUGAL PUMP 250-50

پمپ گریز از مرکز ۲۵۰-۵۰

GENERAL SPECIFICATIONS OF CENTRIFUGAL PUMPS

Output size	: 32 to 300 mm
Capacity	: 5 to 1800 m ³ /h
Head	: 5 to 90 m
Operating temperature with soft packed stuffing box	: from -50°C to 110°C
Operating temperature with mechanical seal	: from -50°C to 140°C

مشخصات کلی پمپ‌های گریز از مرکز

قطر خروجی	: ۲۲ تا ۳۰۰ میلی‌متر
ظرفیت آبدهی	: ۵ تا ۱۸۰۰ مترمکعب در ساعت
ارتفاع	: ۵ تا ۹۰ متر
درجه حرارت سیال درآبندی	
با نوار گرافیت	: از ۵۰ تا ۱۱۰ درجه سانتی‌گراد
درجه حرارت سیال درآبندی	
با آببند مکانیکی	: از ۵۰ تا ۱۴۰ درجه سانتی‌گراد

Material :

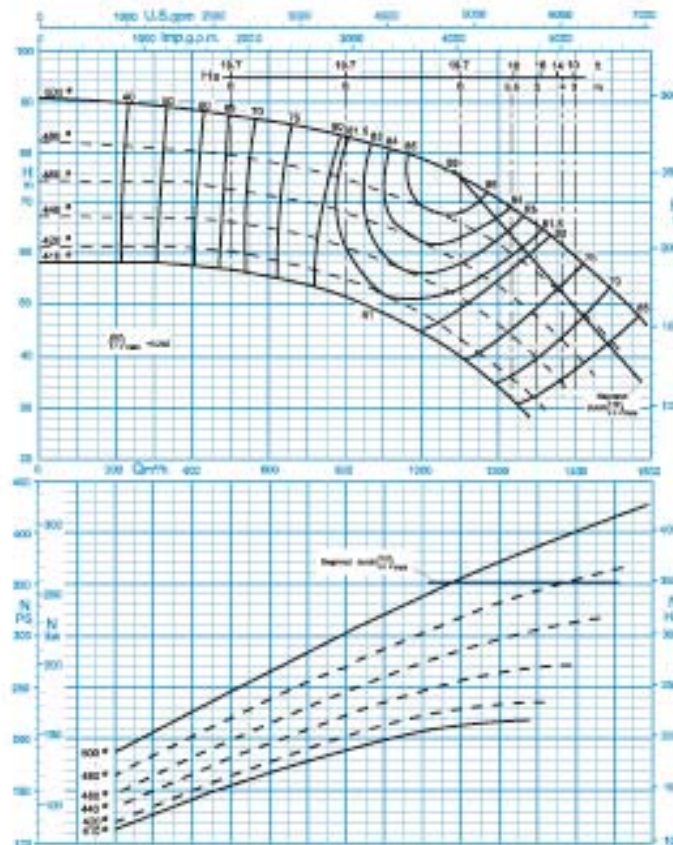
Shaft	: Steel St 60-2
Impeller	: Cast - Iron GG - 25
Casing	: Cast - Iron GG - 25

جنس مواد :

محور	: فولاد St 60 - 2
پروانه	: چدن GG - 25
محفظه	: چدن GG - 25

Material are changeable on request.

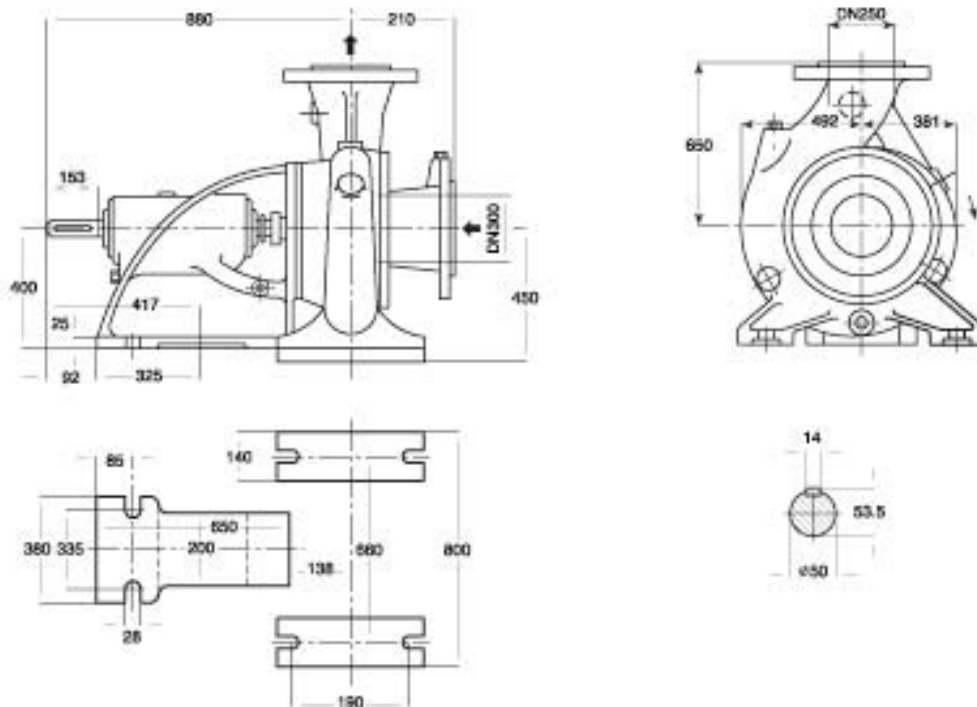
جنس مواد بر حسب تقاضا قابل تغییر است.



دور موتور ۱۴۵۰ / ۱۴۵۰ rpm

CENTRIFUGAL PUMP 250-50

پمپ گریز از مرکز ۲۵۰-۵۰



دور ۱۴۵۰ RPM	آبدهی (مترمکعب بر ساعت) Capacity (m ³ /h)					قطر پروانه Imp. Dia. (mm)	فلنج پمپ Pump Flange (mm)		مشخصات موتور Motor Characteristics			قطر لوله Pipe Dia. (Inch)		
	400	700	1000	1200	1400		مکش Inlet	رانش outlet	Power / kW	قدرت / HP	جریان / Amp	مکش Inlet	رانش outlet	
	کاربروات	اسب	آمپر	کاربروات	اسب		آمپر							
ارتفاع (متر)	88	85	78	70	59	500	300	250	315	428	519	***	***	
	80	76	69	61	49				315	428	519			
Head (m)	74	70	62	53	40				460	250	340			445
	66	63	55	46	32				440	250	340			445

- * توان موتور بر اساس حداکثر آبدهی محاسبه شده و ممکن است در نقطه کار کمتر باشد.
- * اندازه فلنج مکش پمپ الزاماً برابر اندازه لوله مکش نمی باشد. قطر لوله مکش طوری در نظر گرفته شود تا سرعت مایع در آن از ۲ متر بر ثانیه تجاوز ننماید.
- * قطر لوله رانش طوری انتخاب گردد تا سرعت مایع در آن تا حد ممکن پایین نگه داشته شود تا از اخت انرژی جلوگیری بعمل آید. لپکن در این مورد نیز برقراری توازن اقتصادی بین قطر لوله رانش و انرژی پمپ لازم می باشد.
- ارتفاع هندسی مکش پمپ با توجه به نقطه کار پمپ، منحنی NPSH، فشار اتمسفر محل نصب، مشخصات فیزیکی سیال و افتهای لوله مکش قابل محاسبه است.

CENTRIFUGAL PUMP 300-35

پمپ گریز از مرکز ۳۵-۳۰۰

GENERAL SPECIFICATIONS OF CENTRIFUGAL PUMPS

Output size	: 32 to 300 mm
Capacity	: 5 to 1800 m ³ /h
Head	: 5 to 90 m
Operating temperature with soft packed stuffing box	: from -50°C to 110°C
Operating temperature with mechanical seal	: from -50°C to 140°C

مشخصات کلی پمپ‌های گریز از مرکز

قطر خروجی	: ۲۲ تا ۳۰۰ میلی‌متر
ظرفیت آبدهی	: ۵ تا ۱۸۰۰ مترمکعب در ساعت
ارتفاع	: ۵ تا ۹۰ متر
درجه حرارت سیال درآبندی	
با نوار گرافیت	: از ۵۰ تا ۱۱۰ درجه سانتی‌گراد
درجه حرارت سیال درآبندی	
با آببند مکانیکی	: از ۵۰ تا ۱۴۰ درجه سانتی‌گراد

Material :

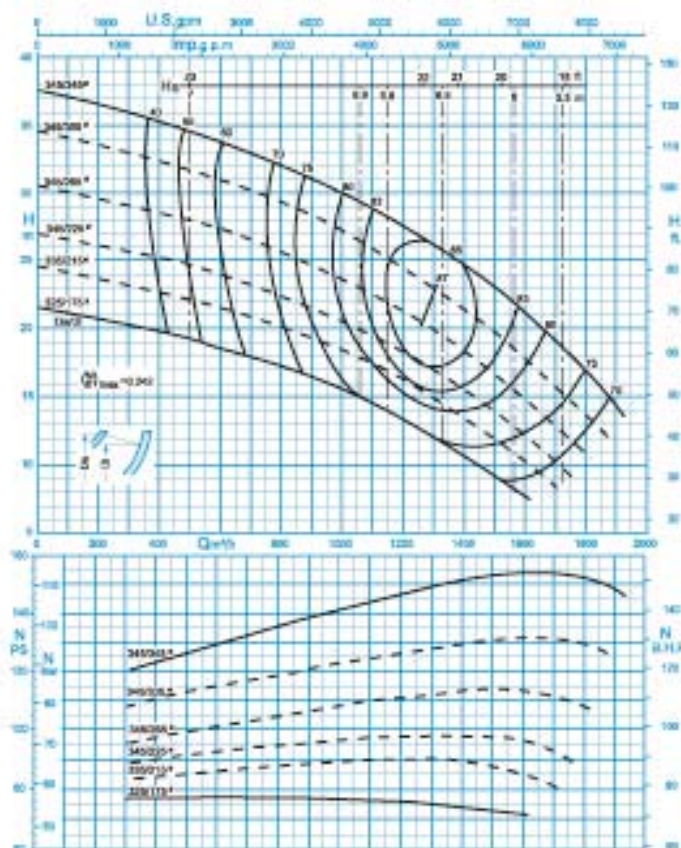
Shaft	: Steel St 60-2
Impeller	: Cast - Iron GG - 25
Casing	: Cast - Iron GG - 25

جنس مواد :

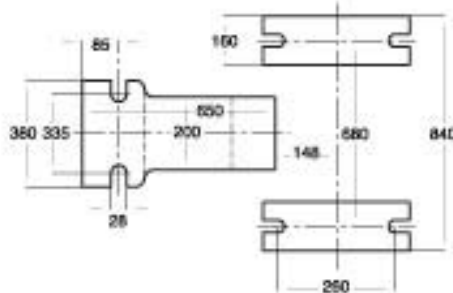
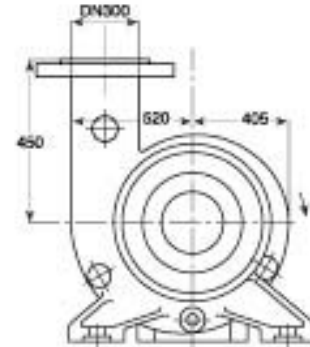
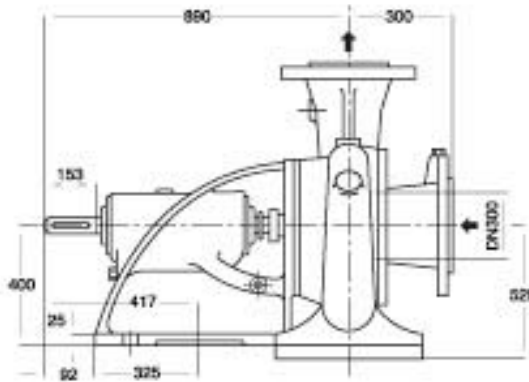
محور	: فولاد St 60 - 2
پروانه	: چدن GG - 25
محفظه	: چدن GG - 25

Material are changeable on request.

جنس مواد بر حسب تقاضا قابل تغییر است.



دور موتور ۱۴۵۰ / 1450 rpm



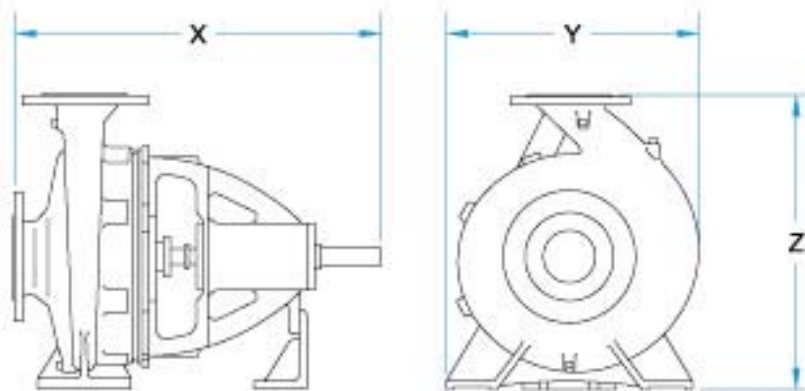
دور ۱۴۵۰ RPM	آبدهی (مترمکعب بر ساعت) Capacity (m ³ /h)					قطر پروانه Imp. Dia. (mm)	فلنج پمپ Pump Flange (mm)		مشخصات موتور Motor Characteristics			قطر لوله Pipe Dia. (Inch)	
	600	900	1200	1500	1800		مکش Inlet	رانش outlet	Power / قدرت			مکش Inlet	رانش outlet
									kW کیلووات	HP اسب‌سوار	I / آمپر		
ارتفاع (متر) Head (m)	33.5	31	27.5	23	17	300	300	132	180	243	***	***	
	31	28	24.5	19.7	13.8			110	150	205			
	27.5	24.7	21.2	16.7	11			90	122	163			
	24	21.5	18.2	14	-			75	102	141			

- * توان موتور بر اساس حداکثر آبدهی محاسبه شده و ممکن است در نقطه کار کمتر باشد.
- * اندازه فلنج مکش پمپ الزاماً برابر اندازه لوله مکش نمی‌باشد. قطر لوله مکش طوری در نظر گرفته شود تا سرعت مایع در آن از ۲ متر بر ثانیه تجاوز ننماید.
- * قطر لوله رانش طوری انتخاب گردد تا سرعت مایع در آن تا حد ممکن پایین نگه‌داشته شود تا از اخت انرژی جلوگیری بعمل آید. لپکن در این مورد نیز برقراری توانی اقتصادی بین قطر لوله رانش و انرژی پمپ لازم می‌باشد.
- ارتفاع هندسی مکش پمپ با توجه به نقطه کار پمپ، منحنی NPSH، فشار اتمسفر محل نصب، مشخصات فیزیکی سیال و افت‌های لوله مکش قابل محاسبه است.

Sepsification مشخصات	Suction Flange فلنج مکش پمپ					Discharge Flange فلنج رانش پمپ				
	قطر فلنج	فشار نامی	بش	تعداد	مهره	قطر فلنج	فشار نامی	بش	تعداد	مهره
	Flange Dia. DN 2532	Nominal Pressure [bar]	Bolt DIN 933	No.	Nut. DIN 934	Flange Dia. DN 2533	Nominal Pressure [bar]	Bolt DIN 933	No.	Nut. DIN 934
Pumps size تیپ پمپ										
32-160 to 32-250	50	10	M16x70	4	M16	32	10	M16x65	4	M16
40-125 to 40-315	65	10	M16x70	4	M16	40	10	M16x65	4	M16
50-160 to 50-315	65	10	M16x70	4	M16	50	10	M16x70	4	M16
65-125 to 65-315	80	10	M16x70	8	M16	65	10	M16x70	4	M16
80-160 to 80-400	100	10	M16x80	8	M16	80	10	M16x70	8	M16
100-160 to 100-400	125	10	M16x85	8	M16	100	10	M16x80	8	M16
125-200 to 125-400	150	10	M20x85	8	M20	125	10	M16x85	8	M16
150-200 to 150-400	200	10	M20x85	8	M20	150	10	M20x85	8	M20
300-500	350	10	M20x95	16	M20	300	10	M20x85	12	M20

Sepsification مشخصات	Suction Flange فلنج مکش پمپ					Discharge Flange فلنج رانش پمپ				
	قطر فلنج	فشار نامی	بش	تعداد	مهره	قطر فلنج	فشار نامی	بش	تعداد	مهره
	Flange Dia. DN 2532	Nominal Pressure [bar]	Bolt DIN 933	No.	Nut. DIN 934	Flange Dia. DN 2533	Nominal Pressure [bar]	Bolt DIN 933	No.	Nut. DIN 934
Pumps size تیپ پمپ										
125-50/2	150	10	M20x85	8	M20	125	10	M16x85	8	M16
150-50	200	10	M20x85	8	M20	150	10	M20x85	8	M20
200-23	200	10	M20x85	8	M20	200	10	M20x85	8	M20
200-33										
200-40	250	10	M20x85	8	M20	200	10	M20x85	8	M20
200-50										
250-29	250	10	M20x85	12	M20	250	10	M20x85	12	M20
250-33										
250-40	300	10	M20x85	12	M20	250	10	M20x85	12	M20
250-50										
300-35	300	10	M20x85	12	M20	300	10	M20x85	12	M20

Sepsification مشخصات	Suction Flange فلنج مکش پمپ					Discharge Flange فلنج رانش پمپ				
	قطر فلنج	فشار نامی	بش	تعداد	مهره	قطر فلنج	فشار نامی	بش	تعداد	مهره
	Flange Dia. MS 2153	Nominal Pressure [bar]	Bolt DIN 933	No.	Nut. DIN 934	Flange Dia. MS 2153	Nominal Pressure [bar]	Bolt DIN 933	No.	Nut. DIN 934
Pumps size تیپ پمپ										
HDS 150-300	200	10	M20x90	8	M20	150	10	M20x85	8	M20
HDS 50-300	80	10	M18x80	4	M18	50	10	M18x70	4	M18



CENTRIFUGAL PUMPS

سایز پمپ Pump size	X . Y . Z [mm]	وزن Weight [kg]
32-160	440x240x292	33
32-200	440x249x292	38
32-250	460x320x405	52
40-125	440x215x252	27
40-160	440x240x292	34
40-200	460x268x340	41
40-250	460x320x405	53
40-315	595x388x475	88
50-160	460x274x340	37
50-200	460x265x360	43
50-250	460x330x405	55
50-315	595x400x505	88
65-125	460x280x340	35
65-160	460x287x360	44
65-200	460x326x405	48
65-250	570x369x450	72
65-315	595x411x505	94
80-160	485x331x405	49

سایز پمپ Pump size	X . Y . Z [mm]	وزن Weight [kg]
80-200	595x357x430	63
80-250	595x411x480	78
80-315	595x421x565	99
80-400	655x512x635	148
100-160	595x397x480	71
100-200	595x382x480	76
100-250	610x418x505	87
100-315	610x434x565	108
100-400	670x527x635	159
125-200	610x426x565	97
125-250	610x437x605	99
125-315	670x517x635	143
125-400	670x551x715	189
150-200	630x611x680	144
150-250	630x543x680	148
150-315	690x566x680	167
150-400	690x600x765	213
300-500	943x1133x1060	720

CENTRIFUGAL PUMPS WITH HIGH CAPACITY

سایز پمپ Pump size	X . Y . Z [mm]	وزن Weight [kg]
125-50/2	867x590x775	212
150-50	1040x718x925	341
200-23	885x704x600	193
200-33	1050x702x875	347
200-40	1060x725x925	373
200-50	1055x853x975	395
250-29	1100x890x750	398
250-33	1098x750x925	405
250-40	1056x810x1000	437
250-50	1090x898x1100	518
300-35	1190x998x970	542

HDS PUMPS

سایز پمپ Pump size	X . Y . Z [mm]	وزن Weight [kg]
50-300	819x468x491	173
150-300	959x646x583	251



پمپ آبروان

ABRAVAN WKL PUMP



kalasanati.com



[@kalasanati.ir](https://www.instagram.com/kalasanati.ir)

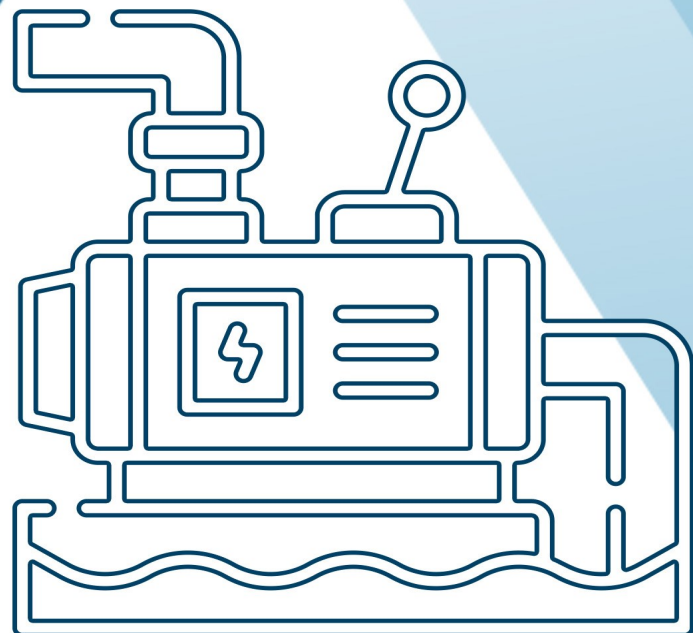


[+982188544230](tel:+982188544230)

Catalog 2021

PUMP

www.kalasanati.com





Pump

Kalasanati.com



Kalasanati.com



**Abravan
PUMPS**

WKL

**High pressure
PUMP**

**پمپ
فشار قوی**



Practical example for selecting of a high pressure centrifugal pump

Requirement:

After the hydraulic calculation, we want to select a high pressure centrifugal pump that has a capacity of 33 m³/h and head of 112 m.

1- Selecting the high pressure pump size:

To select the pump size we first refer to the "PERFORMANCE RANGE OF HIGH PRESSURE PUMPS" and considering the requirement we have 2 choices:

A) Pump type WKL 65/11, 1450 rpm

B) Pump type WKL 50/4 , 2900 rpm

As the wear of the higher speed pumps is more for continuous operation, it is advised to select "A" and if the operation is intermittent, to select "B".

Assuming we have intermittent operation, then we select "B" and refer to the hydraulic performance curve for the WKL 50 with 2900 rpm speed.

2- Determination of impeller dia. and no. of stages:

The hydraulic curves are for one stage only, with different impeller diameters.

Therefore looking at the capacity and the head of 112 m, it is necessary to select the correct impeller size giving the number of stages capable of meeting the requirement.

In this example, the head of 1 stage for the capacity of 33 m³/h for different impeller sizes is according following:

- 33.2 m for full impeller dia. Ø165x9
- 30.5 m for turned down impeller dia. Ø160
- 28 m for turned down impeller dia. Ø155
- 25.5 m for turned down impeller dia. Ø150

$$\frac{\text{total head}}{\text{1 stage head}} = \text{no. of Stage}$$

$$\frac{112}{33.2} = 3.3$$

$$\frac{112}{30.5} = 3.6$$

$$\frac{112}{28} = 4$$

$$\frac{112}{25.5} = 4.3$$

Therefore the integer number of stages is related to impeller turned down Ø155 at Q = 33 m³/h thus:

WKL 50/4a (Ø155), 2900 rpm

(The character "a" indicates that the impeller has been turned down).

3- Pump efficiency:

Considering the impeller dia. and capacity of 33 m³/h of the pump, the efficiency will be 67%.

4- Selecting of electromotor:

In order to select the electromotor, we pick the end of the power curves for impeller size Ø155. This is 4.3 kW and as the pump is 4 stage, the absorbed power will be:

$P = 4 \times 4.3 \text{ kW} = 17.2 \text{ kW}$. Therefore a 22 kW, 2900 rpm electromotor has to be selected for confident operation.

مثال عملی جهت انتخاب پمپ گریز از مرکز فشارقوی

نیازمندی:

پس از محاسبات هیدرولیکی می‌خواهیم پمپ گریز از مرکز فشارقوی را انتخاب کنیم که آبدهی و ارتفاع آن به ترتیب 33 مترمکعب بر ساعت و 112 متر باشد.

۱ - انتخاب پمپ فشارقوی:

ابتدا جهت تعیین نوع پمپ به «منحنی همپوشانی پمپ‌های فشارقوی» مراجعه می‌کنیم با مشخصات ذکر شده در انتخاب خواهیم داشت:

الف - پمپ WKL 65/11 ، 1450 دور بر دقیقه

ب - پمپ WKL 50/4 ، 2900 دور بر دقیقه

با توجه به اینکه استهلاک پمپ در دورهای بالا بیشتر است چنانچه کارکرد پمپ مداوم باشد، بهتر است مورد الف را انتخاب کنیم و در صورتیکه کارکرد پمپ متناوب باشد، بهتر است مورد ب را انتخاب کنیم.

با فرض اینکه کارکرد پمپ متناوب است مورد «ب» را انتخاب می‌کنیم. سپس به منحنی مشخصات هیدرولیکی پمپ WKL 50 در 2900 دور بر دقیقه مراجعه می‌کنیم.

۲ - تعیین قطر پروانه و تعداد طبقات پمپ:

منحنی مشخصات هیدرولیکی فقط برای یک طبقه بوده و با تراش پروانه‌های مختلف می‌باشد. بنابراین ارتفاع 112 متر می‌بایست ضریب صحیحی از ارتفاعی باشد که برای یکی از تراش پروانه‌ها در آبدهی مورد نظر حاصل می‌شود. این ضریب نشانگر تعداد طبقات پمپ می‌باشد.

در این مثال ارتفاع پمپ در آبدهی 33 مترمکعب برای تراش پروانه‌های مختلف عبارتست از:

- 33.2 متر برای پروانه بدون تراش Ø165x9

- 30.5 متر برای تراش پروانه Ø160

- 28 متر برای تراش پروانه Ø155

- 25.5 متر برای تراش پروانه Ø150

$$\frac{\text{ارتفاع کل}}{\text{تعداد طبقات}} = \text{ارتفاع یک طبقه}$$

$$\frac{112}{33.2} = 3.3$$

$$\frac{112}{30.5} = 3.6$$

$$\frac{112}{28} = 4$$

$$\frac{112}{25.5} = 4.3$$

عدد صحیح مربوط به ارتفاع 28 متر است که از تراش پروانه Ø155 در آبدهی 33 مترمکعب بر ساعت حاصل می‌شود. بنابراین پمپ مناسب WKL 50 ، 2900 دور بر دقیقه ، چهار طبقه با تراش پروانه Ø155 می‌باشد، یعنی:

WKL 50/4a (Ø155), 2900 rpm

(حرف a نشانگر این است که پروانه پمپ تراش داده شده است.)

۳ - راندمان پمپ:

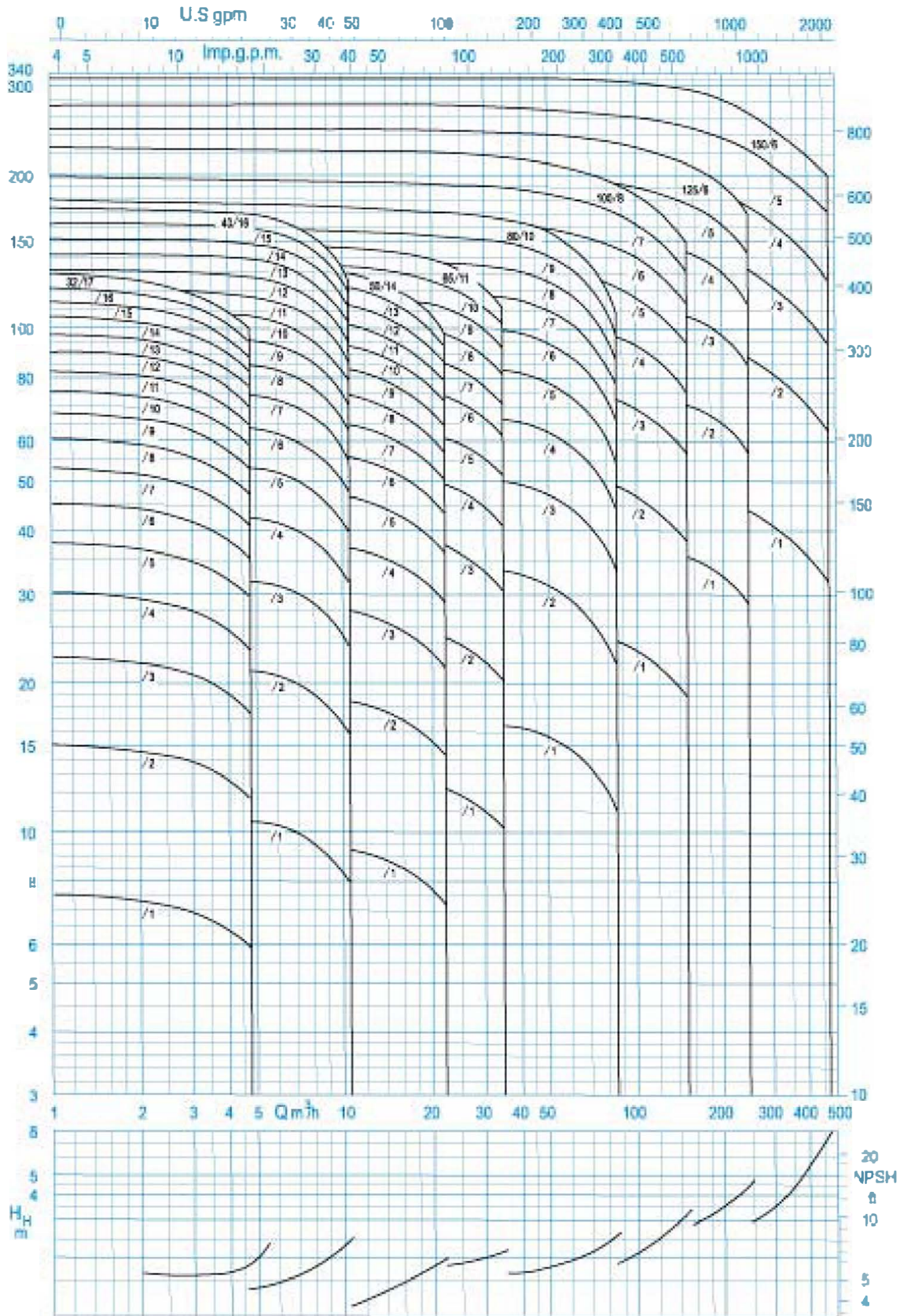
با توجه به تراش پروانه پمپ و آبدهی 33 مترمکعب در ساعت راندمان پمپ 67% می‌باشد.

۴ - انتخاب الکتروموتور:

جهت انتخاب الکتروموتور، انتهای منحنی توان را برای تراش پروانه Ø155 در نظر می‌گیریم، عدد قرائت شده از نمودار 4.3 kW می‌باشد و چون پمپ چهار طبقه است توان جذبی $P = 4 \times 4.3 \text{ kW} = 17.2 \text{ kW}$ خواهد بود. بنابراین جهت کارکرد مطمئن الکتروموتور 22 کیلووات، 2900 دور بر دقیقه را انتخاب می‌کنیم.

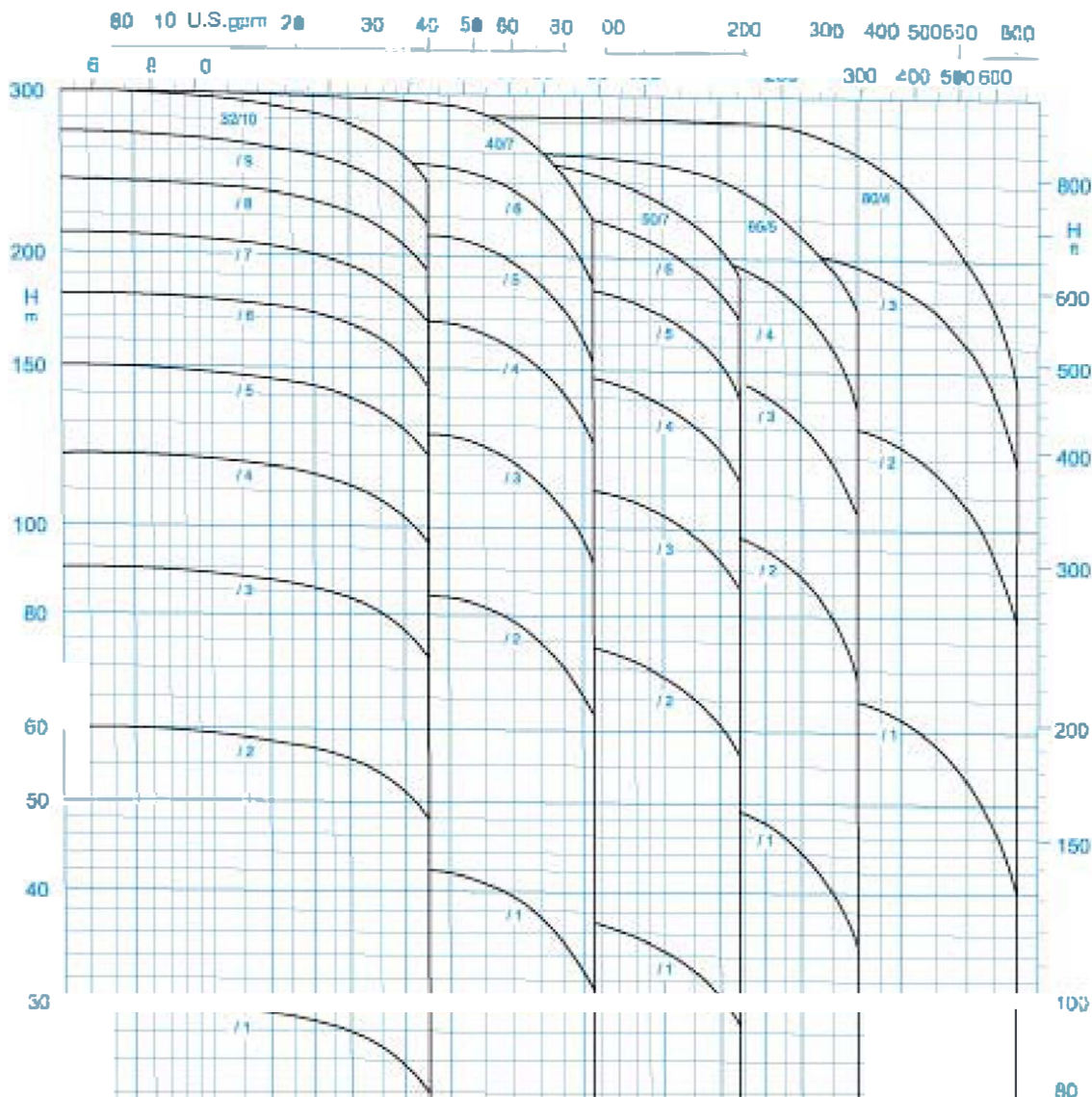
PERFORMANCE RANGE OF HIGH PRESSURE PUMPS

منحنی همپوشانی پمپهای فشار قوی

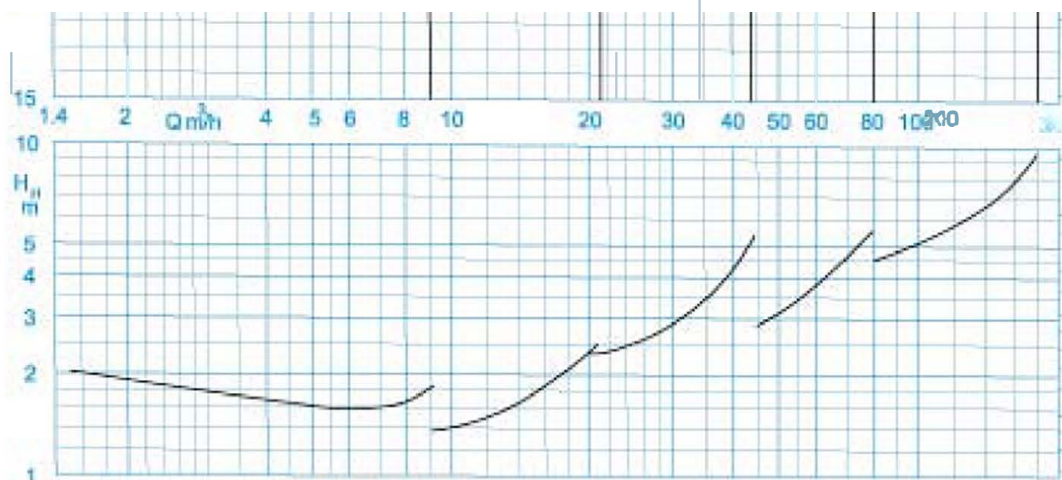


PERFORMANCE RANGE OF HIGH PRESSURE PUMPS

منحنی همپوشانی پمپهای فشار قوی



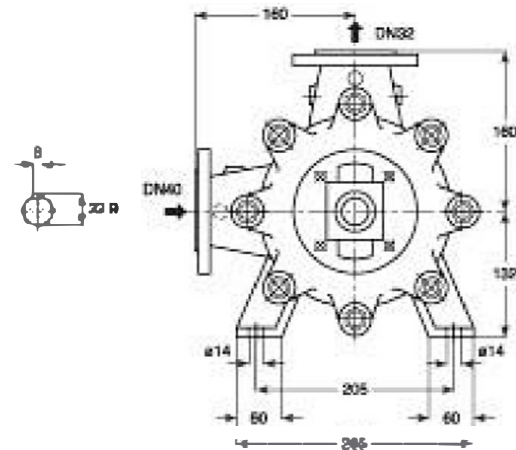
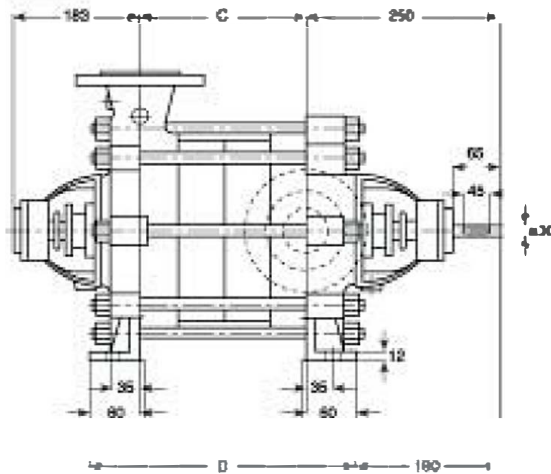
20



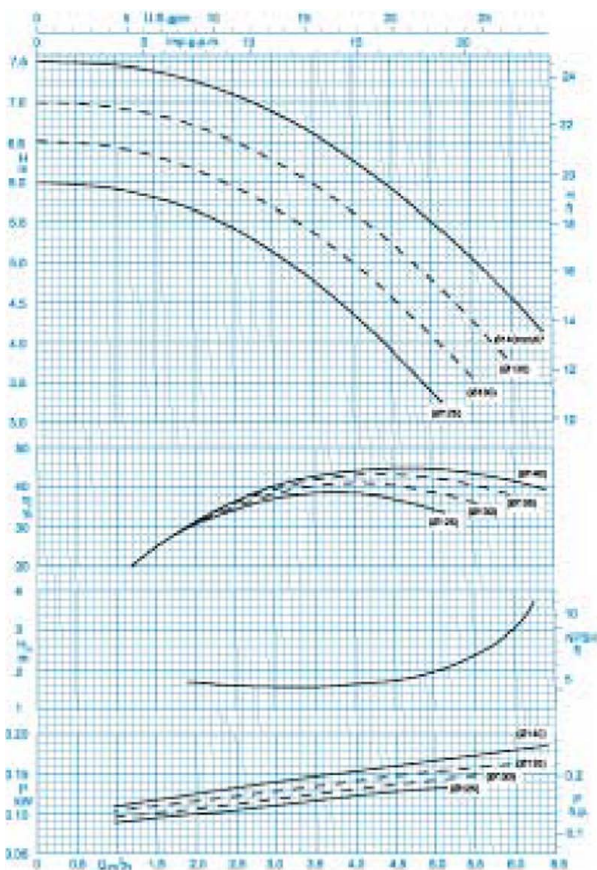
دور موتور 2900 / 1400

HIGH PRESSURE PUMP WKL 32

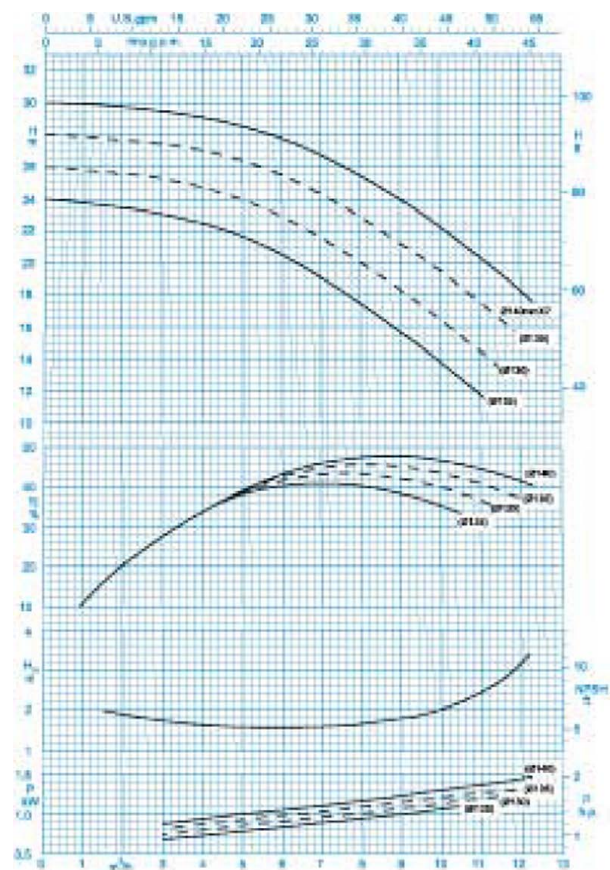
پمپ فشار قوی ۳۲ WKL



Stages No. / تعداد طبقات	1	2	3	4	5	6	7	8	9	10	11	12	13	14	15	16	17
C	82	130	178	226	274	322	370	418	466	514	562	610	658	706	754	802	
D	202	250	298	346	394	442	490	538	586	634	682	730	778	826	874	922	970



دور موتور ۱۴۵۰ / 1450 rpm
منحنی یک طبقه / For 1 Stage



دور موتور ۲۹۰۰ / 2900 rpm
منحنی یک طبقه / For 1 Stage



Kalasanati.com

ABRAVAN
PUMP MANUFACTURING

ABRAVAN

HIGH PRESSURE PUMP WKL 32

پمپ فشار قوی ۳۲ WKL

GENERAL SPECIFICATIONS OF HIGH PRESSURE PUMPS

مشخصات کلی پمپ‌های فشار قوی

Output size : 32 to 200 mm
Capacity : 2 to 950 m³/h
Head : to 480 m
Operating temperature with soft packed stuffing box : from -10°C to 110°C
Operating temperature with mechanical seal : from -10°C to 140°C

اندر خروجی : ۳۲ تا ۲۰۰ میلی‌متر
ظرفیت آبدهی : ۲ تا ۹۵۰ متر مکعب در ساعت
ارتفاع : تا ۴۸۰ متر
درجه حرارت سیال درآببندی : با نوار کربالیت از ۱۰ تا ۱۱۰ درجه سانتی‌گراد
درجه حرارت سیال درآببندی : با آببند مکانیکی : از ۱۰ تا ۱۴۰ درجه سانتی‌گراد

Material :

جنس مواد :

Shaft : Steel St 60-2
Impeller : Cast - Iron GG - 25
Casing : Cast - Iron GG - 25

محور : فولاد St 60 - 2
پروانه : چدن GG - 25
محفظه : چدن GG - 25

Material are changeable on request.

جنس مواد بر حسب تقاضا قابل تغییر است.

تعداد طبقات No. of Stages	سر دور RPM ۱۴۵۰	آبدهی (متر مکعب بر ساعت) Capacity (m ³ /h)					قطر پروانه Imp. Dia. (mm)	فلنج پمپ Pump Flange (mm)		مشخصات موتور Motor Characteristics			قطر لوله Pipe Dia. (Inch)	
		6	5	4	3	2		مکش Inlet	رانش outlet	Power / kW	قوت / HP	جریان / Amp	مکش Inlet	رانش outlet
1		4	5	6	7	8	140			0.25	0.34	0.78		
2a		-	9	10.5	12	13	135			0.37	0.5	0.99		
3a		-	13	15	18	19	135			0.55	0.75	1.73		
4a		-	18	21	24	26	135			0.75	1	2.25		
5		23	26	31	34	36	140			1.1	1.5	2.85		
6		27	33	36	41	44	140			1.5	2	4		
7	ارتفاع (متر)	32	38	44	48	51	140			1.5	2	4		
8		38	44	50	55	58	140			2.2	3	5.52		
9	Head (m)	41	50	57	62	66	140	40	32	2.2	3	5.52	**	***
10		45	55	63	69	73	140			2.2	3	5.52		
11		60	61	69	76	80	140			2.2	3	5.52		
12		55	66	76	83	88	140			3	4	7.89		
13		59	72	82	90	95	140			3	4	7.89		
14		64	77	86	97	102	140			3	4	7.89		
15		69	83	94	103	109	140			3	4	7.89		
16		73	86	101	110	117	140			4	5.5	9.26		
17		78	84	107	117	124	140			4	5.5	9.26		

تعداد طبقات No. of Stages	سر دور RPM ۲۹۰۰	آبدهی (متر مکعب بر ساعت) Capacity (m ³ /h)					قطر پروانه Imp. Dia. (mm)	فلنج پمپ Pump Flange (mm)		مشخصات موتور Motor Characteristics			قطر لوله Pipe Di (Inch)	
		12	10	8	6	4		مکش Inlet	رانش outlet	Power / kW	قوت / HP	جریان / Amp	مکش Inlet	رانش outlet
1a		-	19	23	26	27	135			1.5	2	3.57		
1		18	22	25	27	29	140			2.2	3	5.05		
2a		-	39	46	51	54	135			3	4	6.85		
2		32	44	51	55	58	140			4	5.5	9.15		
3a		-	49	60	69	74	130			4	6.5	9.15		
3		54	66	76	83	87	140			5.5	7.5	11.6		
4	ارتفاع (متر)	72	89	101	110	116	140			7.5	10	15.7		
5a		-	97	115	127	135	135			7.5	10	15.7	**	***
5	Head (m)	90	111	127	136	145	140	40	32	11	15	22		
6		108	133	152	166	174	140			11	15	22		
7		127	156	178	193	203	140			11	15	22		
8		145	176	203	221	232	140			15	20	29.2		
9		163	200	229	249	261	140			15	20	29.2		
10a		-	195	230	255	270	135			15	20	29.2		
10		181	222	254	277	291	140			18.5	25	34		

* سه مدل پمپ بر اساس جنس پروانه و محفظه می‌تواند ساخته و ممکن است در نقطه کار کمتر باشد.

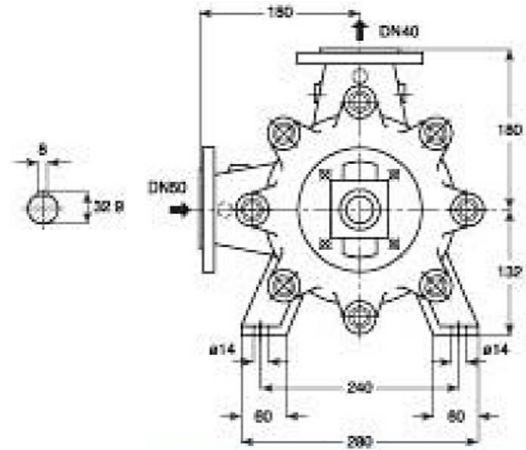
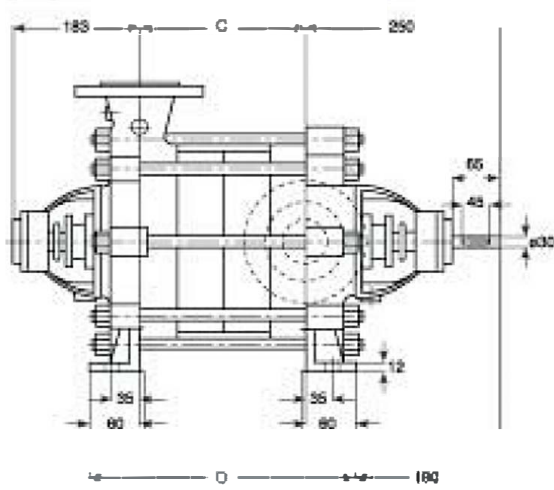
** اندازه فلنج مکش پمپ الزاماً برابر اندازه لوله مکش نمی‌باشد. قطر لوله مکش ظاهری در نظر گرفته شود و سرعت مایع در آن از ۱ متر بر ثانیه تجاوز نماید.

*** قطر لوله رانش ظاهری لوله مکش از سرعت مایع در آن تا حد ممکن پایین نگه داشته شود تا از افت انرژی جلوگیری بعمل آید. لیکن در این مورد نیز برقراری مؤثری اقتصادی بین قطر لوله رانش و انرژی پمپ لازم می‌باشد.

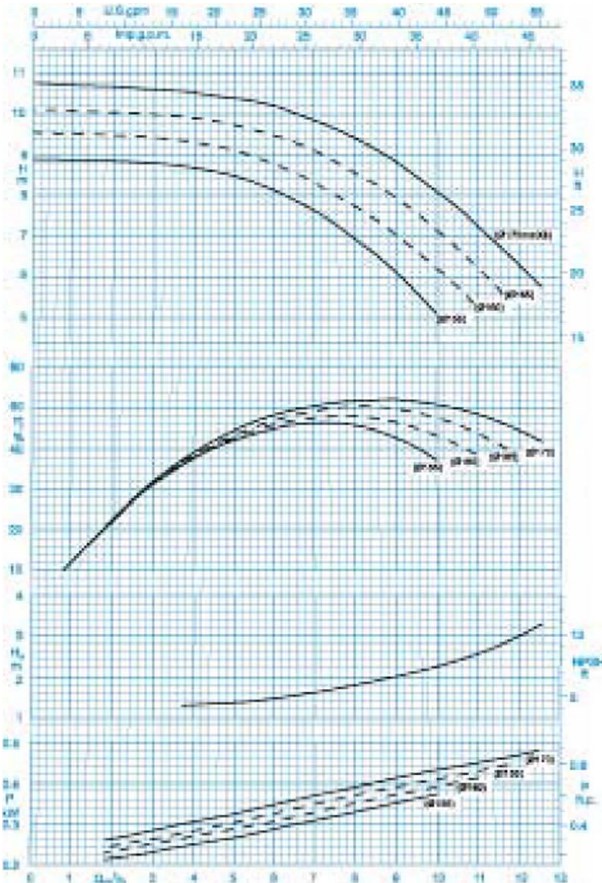
آرد مهندسی مکش پمپ با توجه به لحاظ کار پمپ مشخص NPSH فشار المصفر محل نصب مشخصات فیزیکی سیال و افت پذیری رله مکش قابل محاسبه است.

HIGH PRESSURE PUMP WKL 40

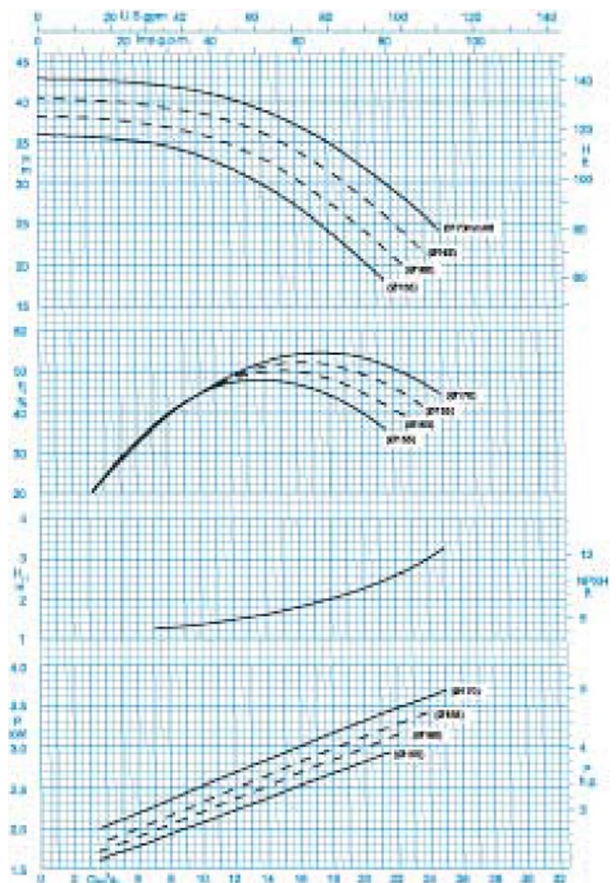
پمپ فشار قوی ۴۰ WKL



Stages No. / تعداد طبقات	1	2	3	4	5	6	7	8	9	10	11	12	13	14	15	16
C	82	130	178	228	274	322	370	418	466	514	562	610	658	708	754	802
D	202	250	298	346	394	442	490	538	586	634	682	730	778	826	874	922



1450 rpm / ۱۴۵۰ دور موتور
منحنی یک طبقه / For 1 Stage



2900 rpm / ۲۹۰۰ دور موتور
منحنی یک طبقه / For 1 Stage



Kalasanati.com

ABRAVAN
PUMP MANUFACTURING

ABRAVAN

HIGH PRESSURE PUMP WKL 40

پمپ فشار قوی ۴۰ WKL

GENERAL SPECIFICATIONS OF HIGH PRESSURE PUMPS

Output size : 32 to 200 mm
Capacity : 2 to 950 m³/h
Head : up to 480 m
Operating temperature with soft packed stuffing box : from -10°C to 110°C
Operating temperature with mechanical seal : from -10°C to 140°C

مشخصات کلی پمپ‌های فشار قوی

لتر خروجی : ۳۲۱ تا ۳۰۰ میلی‌متر
ظرفیت آبدی : ۲ تا ۹۵۰ متر مکعب در ساعت
ارتفاع : ۴۸۰ متر
درجه حرارت سیال درآبندگی :
با نوار گرافیت از ۱۰ تا ۱۱۰ درجه سانتی‌گراد
درجه حرارت سیال درآبندگی :
با آببند مکانیکی : از ۱۰ تا ۴۰ درجه سانتی‌گراد

Material :

Shaft : Steel St 60-2
Impeller : Cast - Iron GG - 25
Casing : Cast - Iron GG - 25

محور : فولاد St 60 - 2
پرورانه : چدن GG - 25
محفظه : چدن GG - 25

Material are changeable on request

جنس مواد بر حسب تقاضا قابل تغییر است.

تعداد طبقات No. of Stages	دوربر RPM 1450	آبدی (مترمکعب بر ساعت) Capacity (m ³ /h)					قطر پروانه Imp. Dia. (mm)	فلنج پمپ Pump Flange (mm)		مشخصات موتور Motor Characteristics			قطر لوله Pipe Dia. (Inch)	
		12	10	8	6	4		مکش Inlet	رانش Outlet	Power / کلووات kW	سرعت / دور HP	جریان / آمپر Amp	مکش Inlet	رانش Outlet
1		6	8	9	10	11	170			0.55	0.75	1.73		
2		12	16	19	20	21	170			1.1	1.5	2.85		
3		19	24	28	31	32	170			2.2	3	5.52		
4		25	32	38	41	42	170			2.2	3	5.52		
5		32	40	47	51	53	170			3	4	7.89		
6		38	48	56	61	63	170			3	4	7.89		
7	ارتفاع (متر)	44	57	66	72	74	170			4	5.5	9.28		
8		51	65	76	82	84	170			4	5.5	9.28		
9	Head (m)	57	73	85	92	95	170	50	40	5.5	7.5	12.2	**	***
10		63	81	94	102	105	170			5.5	7.5	12.2		
11		69	89	104	113	116	170			7.5	10	16.5		
12		76	97	113	123	126	170			7.5	10	16.5		
13		82	105	123	133	137	170			7.5	10	16.5		
14		88	113	132	144	148	170			11	15	23.8		
15		99	121	142	154	158	170			11	15	23.8		
16		101	129	151	164	169	170			11	15	23.8		

تعداد طبقات of Stages	دوربر RPM 2900	آبدی (مترمکعب بر ساعت) Capacity (m ³ /h)					قطر پروانه Imp. Dia. (mm)	فلنج پمپ Pump Flange (mm)		مشخصات موتور Motor Characteristics			قطر لوله Pipe Dia. (Inch)	
		24	20	16	12	8		مکش Inlet	رانش Outlet	Power / کلووات kW	سرعت / دور HP	جریان / آمپر Amp	مکش Inlet	رانش Outlet
1		26	23	37	40	42	170			4	5.5	9.15		
2a		-	58	68	76	79	165			7.5	10	15.7		
2		52	67	75	81	84	170			11	15	22		
3a		-	64	101	113	117	165			11	15	22		
3		78	101	112	122	126	170			15	20	29.2		
4a	ارتفاع (متر)	-	116	138	152	159	165			15	20	29.2		
4	Head (m)	104	135	150	162	168	170	50	40	18.5	25	34	**	***
5a		-	145	172	190	197	165			18.5	25	34		
5		131	169	188	203	210	170			22	30	39.5		
6a		-	175	208	229	239	165			22	30	39.5		
6		157	202	225	244	252	170			22	30	39.5		
7		183	236	263	285	295	170			30	40	54		

* از مولر بر اساس جنسیت محاسبه شده و ممکن است در نقطه کار کمتر باشد.

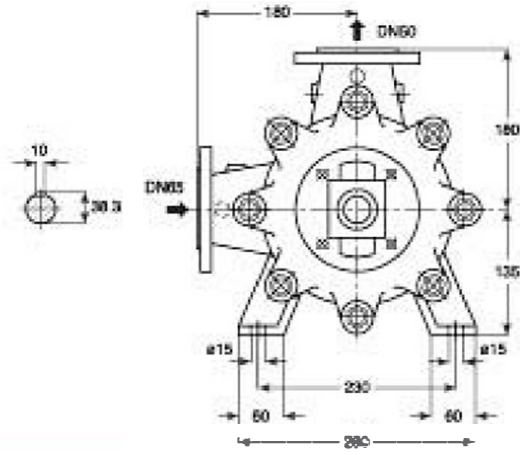
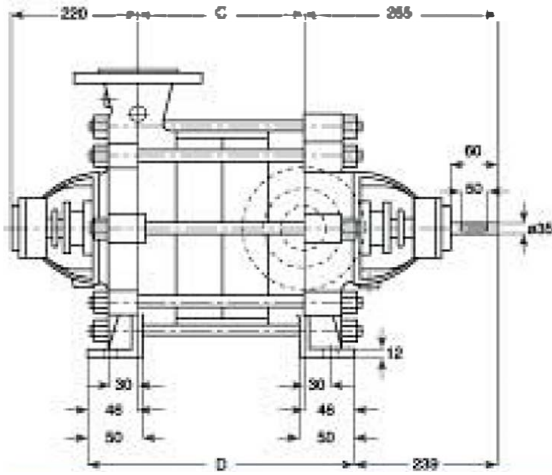
** اندازه فلنج مکش پمپ الزاماً برابر اندازه لوله مکش نمی‌باشد. قطر لوله مکش ظوری در نظر گرفته شود تا سرعت مایع در آن از ۲ متر بر ثانیه تجاوز نکند.

*** قطر لوله رانش ظوری للخطاب گردد تا سرعت مایع در آن تا حد ممکن پایین نگه‌داشته شود تا از افت انرژی جلوگیری بعمل آید. لیکن در این مورد نیز برقراری توجیه اقتصادی بین قطر لوله رانش و انرژی پمپ لازم می‌باشد.

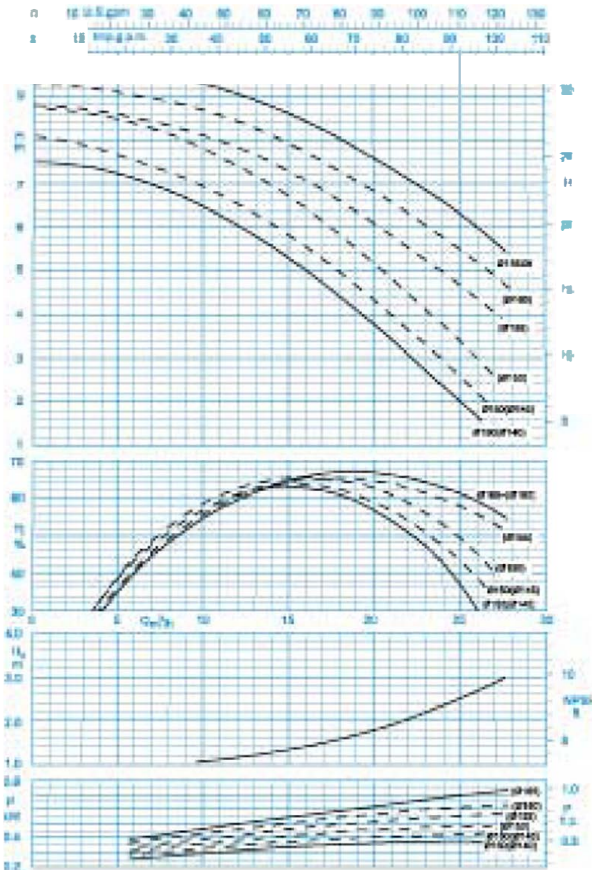
از آنجمله مکش پمپ با توجه به نقطه کار پمپ، محضی NPSH فشار المصغر محل نصب مشخصات فیزیکی سیال و لنتی و مکش قابل محاسبه است.

HIGH PRESSURE PUMP WKL 50

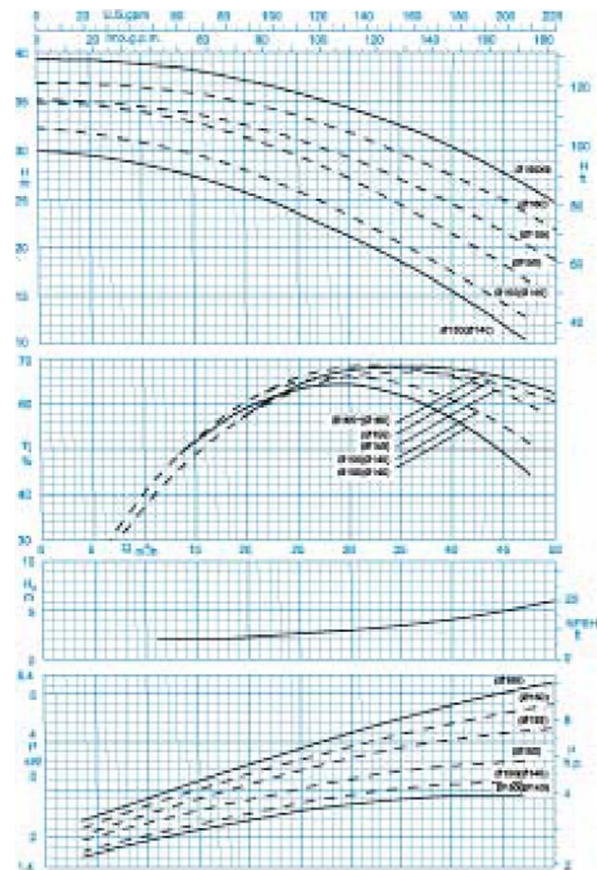
پمپ فشار قوی ۵۰ WKL



Stages No / تعداد طبقات	1	2	3	4	5	6	7	8	9	10	11	12	13	14
C	73	128	183	238	293	348	403	458	513	568	623	678	733	788
D	165	220	275	330	385	440	495	550	605	660	715	770	825	880



دور موتور ۱۴۵۰ / 1450 rpm
منحنی یک طبقه / For 1 Stage



دور موتور ۲۹۰۰ / 2900 rpm
منحنی یک طبقه / For 1 Stage



HIGH PRESSURE PUMP WKL 50

پمپ فشار قوی ۵۰ WKL

GENERAL SPECIFICATIONS OF HIGH PRESSURE PUMPS

Output size : 32 to 200 mm
Capacity : 2 to 950 m³/h
Head : to 480 m
Operating temperature with soft packed stuffing box : from -10°C to 110°C
Operating temperature with mechanical seal : from -10°C to 140°C

مشخصات کلی پمپ‌های فشار قوی

قطر خروجی : ۳۲ تا ۲۰۰ میلی‌متر
ظرفیت آبدهی : ۲ تا ۹۵۰ مترمکعب در ساعت
ارتفاع : تا ۴۸۰ متر
درجه حرارت سیال درآببندی :
با نوار گرافیت از ۱۰ تا ۱۱۰ درجه سانتی‌گراد
درجه حرارت سیال درآببندی :
با آببند مکانیکی : از ۱۰ تا ۱۴۰ درجه سانتی‌گراد

Materials :

Shaft : Steel St 60-2
Impeller : Cast - Iron GG - 25
Casing : Cast - Iron GG - 25

جنس اوت :
محور : فولاد St 60 - 2
پروانه : چدن GG - 25
محفظه : چدن GG - 25

Material are changeable on request

جنس مواد بر حسب تقاضا قابل تغییر است.

تعداد طبقات No of Stages	سر دور دقیقه RPM 1450	آبدهی (مترمکعب بر ساعت) Capacity (m ³ /h)					قطر پروانه Imp. Dia. (mm)	فلنج پمپ Pump Flange (mm)		مشخصات موتور Motor Characteristics			قطر لوله Pipe Dia. (inch)	
		27	22	17	12	7		مکش Inlet	رانش outlet	Power / کیلووات kW	سرعت HP	جریان Amp	مکش Inlet	رانش outlet
1		6	7	8	9	10	165			1.1	1.5	2.85		
2		11	14	16	18	19	165			2.2	3	5.52		
3		17	21	24	27	29	165			3	4	7.89		
4		23	28	33	36	38	165			4	5.5	9.26		
5		28	36	41	45	48	165			4	5.5	9.26		
6	ارتفاع (متر)	34	43	49	54	57	165			5.5	7.5	12.2		
7		39	50	58	63	67	165			5.5	7.5	12.2	**	
8	Head (m)	45	57	66	72	77	165	65	50	7.5	10	16.5		
9		51	64	74	81	83	165			7.5	10	16.5		
10			71	82	90	96	165			11	15	23.8		
11		62	78	90	100	105	165			11	15	23.8		
12		68	85	99	108	115	165			11	15	23.8		
13		73	92	107	118	124	165			11	15	23.8		
14		79	100	115	127	134	165			11	15	23.8		

تعداد طبقات No of Stages	سر دور دقیقه RPM 2900	آبدهی (مترمکعب بر ساعت) Capacity (m ³ /h)					قطر پروانه Imp. Dia. (mm)	فلنج پمپ Pump Flange (mm)		مشخصات موتور Motor Characteristics			قطر لوله Pipe Dia. (inch)	
		49	41	33	25	17		مکش Inlet	رانش outlet	Power / کیلووات kW	سرعت HP	جریان Amp	مکش Inlet	رانش outlet
1a		-	21	26	30	33	150			4	5.5	9.15		
1		25	30	33	36	38	165			7.5	10	15.7		
2a		39	48	56	62	66	155			11	15	22		
2	ارتفاع (متر)	50	60	67	72	76	165			15	20	29.2		
3		76	90	100	108	114	165			18.5	25	34		
4a	Head (m)	76	96	112	124	132	155	65	50	22	30	39.5	**	**
4		101	120	133	144	151	165			30	40	54		
5		126	149	166	179	189	165			30	40	54		
6		151	179	200	215	227	165			37	50	67		
7		163	196	221	241	254	165			37	50	67		

* از مولر بر اساس حل‌کننده تعیین مطبوعه شده و ممکن است در نقطه کار کمتر باشد.

** اندازه فلنج مکش پمپ الزاماً برابر اندازه اولیه مکش نمی‌باشد. قطر لوله مکش ظوری در نظر گرفته شود تا سرعت مایع در آن از ۲ متر بر ثانیه تجاوز ننماید.

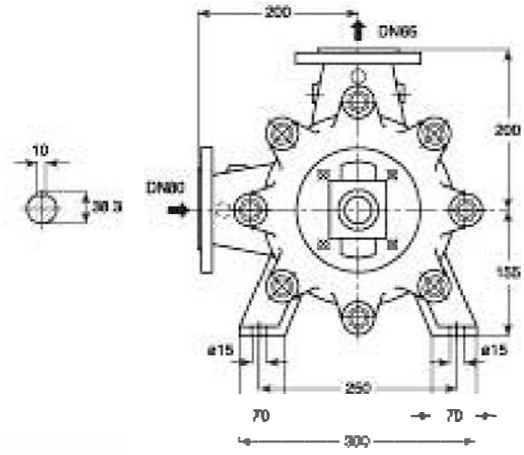
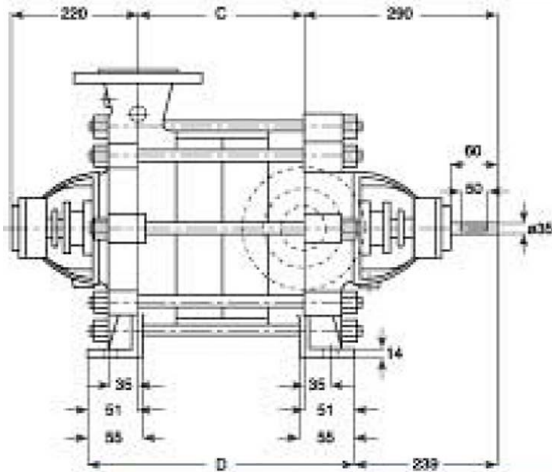
*** قطر لوله رانش ظوری انتخاب گردد تا سرعت مایع در آن تا حد ممکن پایین نگه‌داشته شود تا از افت انرژی جلوگیری بعمل آید. لیکن در این مورد نیز برقراری

توازن اقتصادی بین قطر لوله رانش و انرژی پمپ لازم می‌باشد.

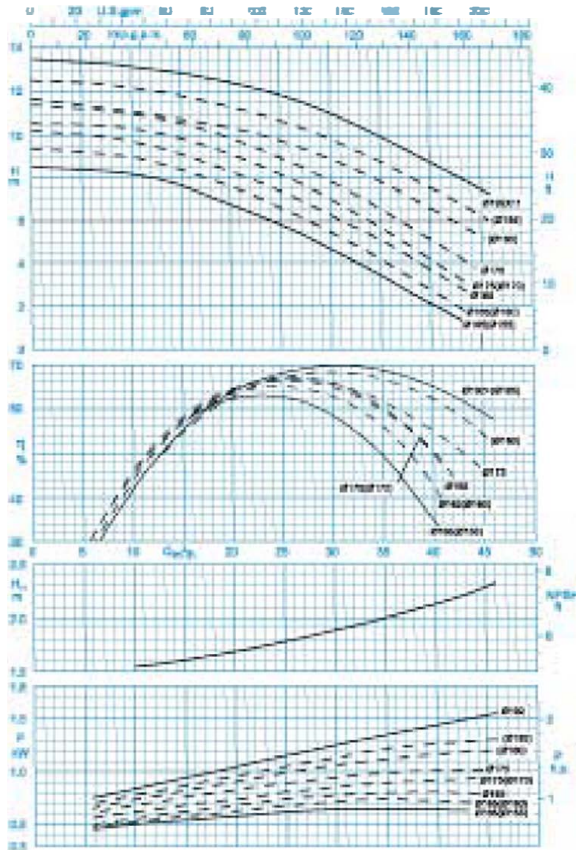
لرزه همدمی مکش پمپ با توجه به نقطه کار پمپ محلی NPSH فشار انصاف محل نصب مشخصات فیزیکی سیال و لنتهای رله مکش قابل محاسبه است.

HIGH PRESSURE PUMP WKL 65

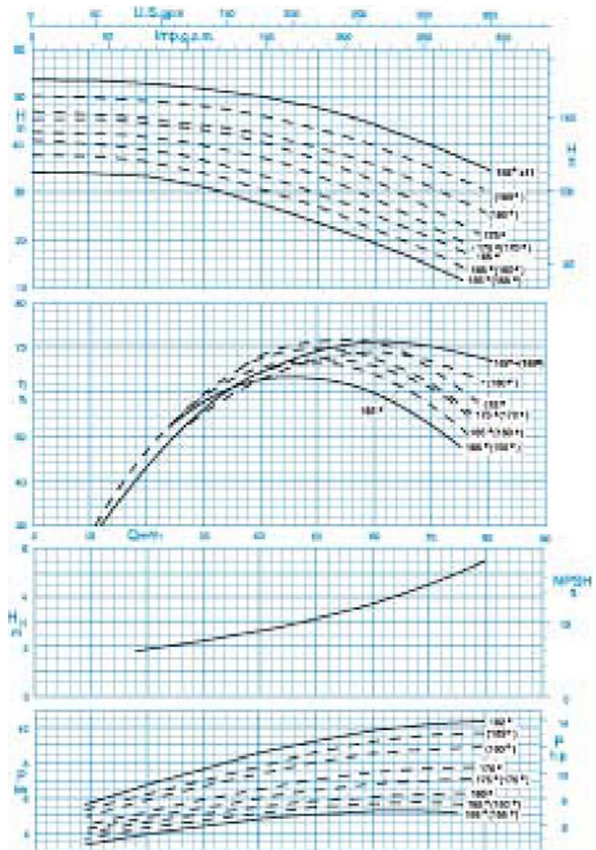
پمپ فشار قوی ۶۵ WKL



Stages No / تعداد طبقات	1	2	3	4	5	6	7	8	9	10	11
C	67	147	207	267	327	387	447	507	567	627	687
D	189	249	309	369	429	489	549	609	669	729	789



1450 rpm / ۱۴۵۰ دور موتور
For 1 Stage / منحنی یک طبقه



2900 rpm / ۲۹۰۰ دور موتور
For 1 Stage / منحنی یک طبقه



HIGH PRESSURE PUMP WKL 65

پمپ فشار قوی ۶۵ WKL

GENERAL SPECIFICATIONS OF HIGH PRESSURE PUMPS

Output size	: 32 to 200 mm
Capacity	: 2 to 950 m ³ /h
Head	: to 480 m
Operating temperature with soft packed stuffing box	: from -10°C to 110°C
Operating temperature with mechanical seal	: from -10°C to 140°C

مشخصات کلی پمپ‌های فشار قوی

ظرف خروجی	: ۳۲ تا ۲۰۰ میلی‌متر
ظرفیت آبدهی	: ۲ تا ۹۵۰ مترمکعب در ساعت
ارتفاع	: تا ۳۸۰ متر
درجه حرارت سیال درآبندگی	: با نوار گرافیت از ۱۰ تا ۱۱۰ درجه سانتی‌گراد
درجه حرارت سیال درآبندگی با آببند مکانیکی	: از ۱۰ تا ۱۴۰ درجه سانتی‌گراد

Materials:

Shaft	: Steel St 60-2
Impeller	: Cast - Iron GG - 25
Casing	: Cast - Iron GG - 25

محور	: فولاد St 60 - 2
پروانه	: چدن GG - 25
محفظه	: چدن GG - 25

Material are changeable on request

حتی مواد بر حسب تقاضا قابل تغییر است.

تعداد طبقات	دوربر دقیقه	آبدهی (مترمکعب بر ساعت)	Capacity (m ³ /h)					قطر پروانه	فلنج پمپ		مشخصات موتور			قطر لوله	
			RPM						Imp. Dia. (mm)		Motor Characteristics			Pipe Dia. (Inch)	
No. of Stages	1450		45	38	31	24	17	مکش Inlet	رانش outlet	Power / kW	سرعت HP	جریان I / Amp	مکش Inlet	رانش outlet	
1		7	9	11	12	13	192			2.2	3	5.52			
2		15	18	21	24	25	192			4	5.5	9.26			
3		22	28	32	36	38	192			5.5	7.5	12.2			
4	ارتفاع (متر)	30	37	43	48	51	192			7.5	10	16.5			
5		37	46	54	60	63	192	80	65	11	15	23.8	**	**	
7	Head (m)	45	56	65	72	76	192			11	15	23.8	**	**	
8		52	65	76	84	89	192			15	20	32			
9		60	74	86	96	101	192			15	20	32			
10		67	84	97	108	114	192			18.5	25	36.5			
11		75	93	108	120	127	192			18.5	25	36.5			
		82	102	119	132	140	192			18.5	25	36.5			

تعداد طبقات	دوربر دقیقه	آبدهی (مترمکعب بر ساعت)	Capacity (m ³ /h)					قطر پروانه	فلنج پمپ		مشخصات موتور			قطر لوله	
			RPM						Imp. Dia. (mm)		Motor Characteristics			Pipe Dia. (Inch)	
No. of Stages	2900		80	68	56	44	32	مکش Inlet	رانش Outlet	Power / kW	سرعت HP	جریان I / Amp	مکش Inlet	رانش outlet	
1a		-	23	30	35	38	175(170)			7.5	10	15.7			
1a		30	36	41	45	47	185			11	15	22			
1		35	40	45	49	51	192			15	20	29.2			
2a	ارتفاع (متر)	-	62	72	81	86	180			18.5	25	34			
2		69	80	90	97	102	192	80	65	22	30	39.5	**	**	
3a	Head (m)	-	103	117	129	137	185			30	40	54			
3		104	121	136	146	153	192			37	50	67			
4		139	161	181	195	204	192			45	60	81.5			
5		173	201	226	244	255	192			55	75	98			

* در مواردی که پروانه‌ها چدن هستند و محاسبه شده و ممکن است در نقطه کار کمتر باشد.

* اندازه فلنج مکش پمپ الزاماً برابر اندازه لوله مکش نمی‌باشد. قطر لوله مکش ظهوری در نظر گرفته شود تا سرعت مایع در آن از ۲ متر بر ثانیه تجاوز ننماید.

** قطر لوله رانش ظوری لنتاب گردد تا سرعت مایع در آن تا حد ممکن بین نگهداشته شود تا از افت انرژی جلوگیری بعمل آید. لیکن در این مورد نیز برقراری اقتصادی بین قطر لوله رانش و انرژی پمپ لازم می‌باشد.

لرزه هندسی مکش پمپ با توجه به نقطه کار پمپ محلی NPSH فشار المصغر محل نصب مشخصات فیزیکی سیال و ارتفاعی که مکش قابل محاسبه است.



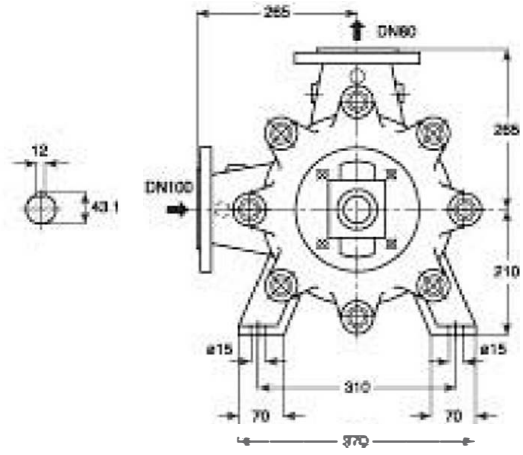
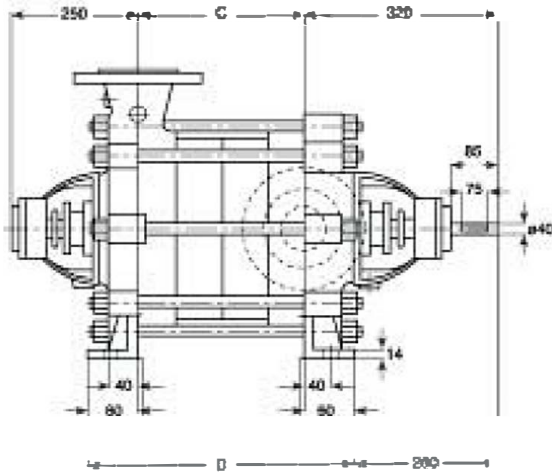
Kalasanati.com

ABRAVAN
PUMP MANUFACTURING

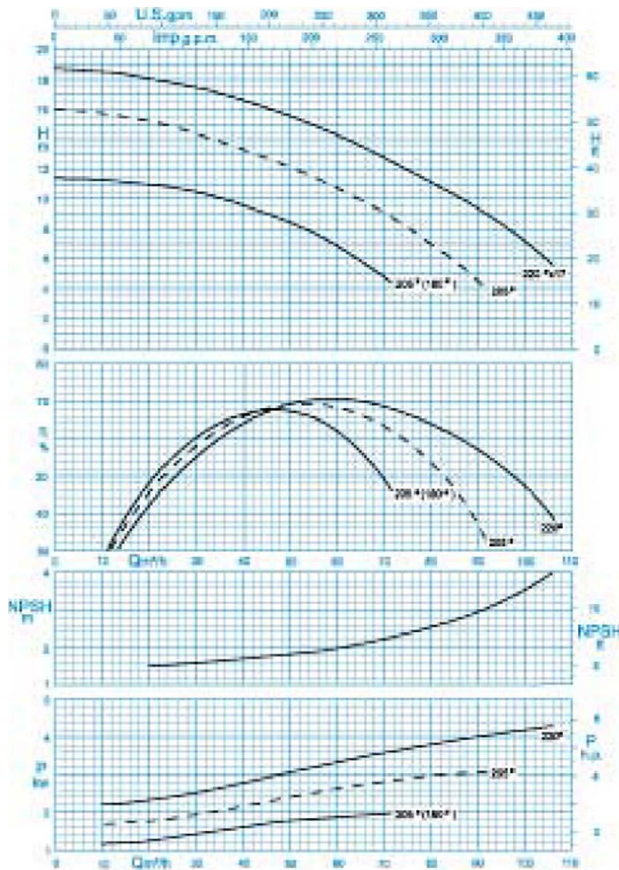
ABRAVAN

HIGH PRESSURE PUMP WKL 80

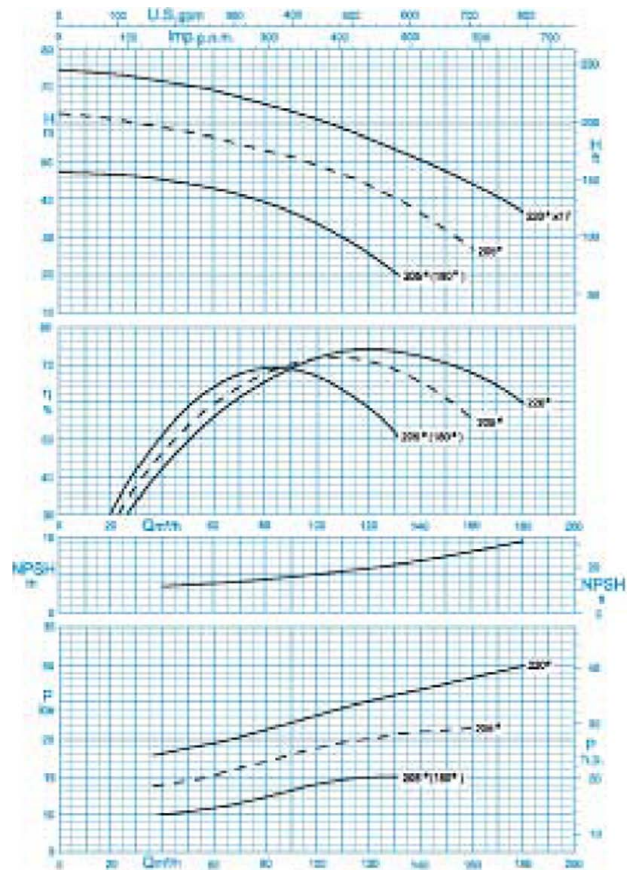
پمپ فشار قوی ۸۰ WKL



Stages No. / تعداد طبقات	1	2	3	4	5	6	7	8	9	10
C	110	193	278	369	442	525	608	691	774	857
D	230	313	396	479	562	645	728	811	894	977



دور موتور ۱۴۵۰ / 1450 rpm
منحنی یک طبقه / For 1 Stage



دور موتور ۲۹۰۰ / 2900 rpm
منحنی یک طبقه / For 1 Stage



HIGH PRESSURE PUMP WKL 80

پمپ فشار قوی ۸۰ WKL

GENERAL SPECIFICATIONS OF HIGH PRESSURE PUMPS

Output size : 32 to 200 mm
Capacity : 2 to 950 m³/h
Head : to 480 m
Operating temperature with soft packed stuffing box : from -10°C to 110°C
Operating temperature with mechanical seal : from -10°C to 140°C

مشخصات کلی پمپ‌های فشار قوی

قطر خروجی : ۳۲ تا ۲۰۰ میلی‌متر
ظرفیت آبدهی : ۲ تا ۹۵۰ مترمکعب در ساعت
ارتفاع : تا ۳۸۰ متر
درجه حرارت سیال درآببندی : با نوار گرافیت از ۱۰ تا ۱۱۰ درجه سانتی‌گراد
درجه حرارت سیال درآببندی : با آببند مکانیکی : از ۱۰ تا ۱۴۰ درجه سانتی‌گراد

Materials :

Shaft : Steel St 60-2
Impeller : Cast - Iron GG - 25
Casing : Cast - Iron GG - 25

پنس اود : فولاد St 60 - 2
محور : GG - 25 چدن
پروانه : GG - 25 چدن
محفظه : GG - 25 چدن

Material are changeable on request

حتی مواد بر حسب تقاضا قابل تغییر است.

تعداد طبقات No. of Stages	دوربر دقیقه RPM 1450	آبدهی (مترمکعب بر ساعت) Capacity (m ³ /h)					قطر پروانه Imp. Dia. (mm)	فلنج پمپ Pump Flange (mm)		مشخصات موتور Motor Characteristics			قطر لوله Pipe Dia. (Inch)	
		100	80	60	40	20		مکش Inlet	رانش outlet	Power / kW	تقوت HP	جریان I / Amp	مکش Inlet	رانش outlet
1		7	11	14	16	18	220			5.5	7.5	12.2		
2		14	24	29	33	36	220			11	15	23.8		
3		22	34	43	50	55	220			15	20	32		
4	ارتفاع (متر)	29	45	57	66	73	220			18.5	25	36.5		
5		38	56	71	83	91	220	100	80	22	30	44	**	***
6	Head (m)	43	67	86	100	109	220			30	40	58.5	**	***
7		50	78	100	118	127	220			37	50	70.5		
		58	90	114	133	146	220			37	50	70.5		
9		65	101	129	149	164	220			45	60	85.5		
10		72	113	143	166	182	220			45	60	85.5		

تعداد طبقات No. of Stages	دوربر دقیقه RPM 2900	آبدهی (مترمکعب بر ساعت) Capacity (m ³ /h)					قطر پروانه Imp. Dia. (mm)	فلنج پمپ Pump Flange (mm)		مشخصات موتور Motor Characteristics			قطر لوله Pipe Dia. (Inch)	
		170	140	110	80	50		مکش Inlet	رانش outlet	Power / kW	تقوت HP	جریان I / Amp	مکش Inlet	رانش outlet
1a		-	-	36	44	49	205(180)			18.5	25	34		
1a		-	35	45	52	56	205			22	30	39.5		
1a		35	47	56	63	67	215			30	40	54		
1		41	51	59	66	70	220			37	50	67		
2a	ارتفاع (متر)	-	73	93	106	116	205			45	60	81.5		
2a		64	88	106	120	129	210	100	80	55	75	98	**	***
2	Head (m)	81	101	117	131	141	220			75	100	131		
3a		-	120	150	169	184	210			75	100	131		
3a		106	142	168	189	202	215			90	125	158		
3		121	152	176	197	212	220			110	150	193		
4a		128	176	212	240	268	210			110	150	193		

* در مولر بر اساس جنسیت تعیین می‌شود و ممکن است در نقطه کار کمتر باشد.

** اندازه فلنج مکش پمپ الزاماً برابر اندازه لوله مکش نمی‌باشد. قطر لوله مکش ظاهری در نظر گرفته شود تا سرعت مایع در آن از ۲ متر بر ثانیه تجاوز ننماید.

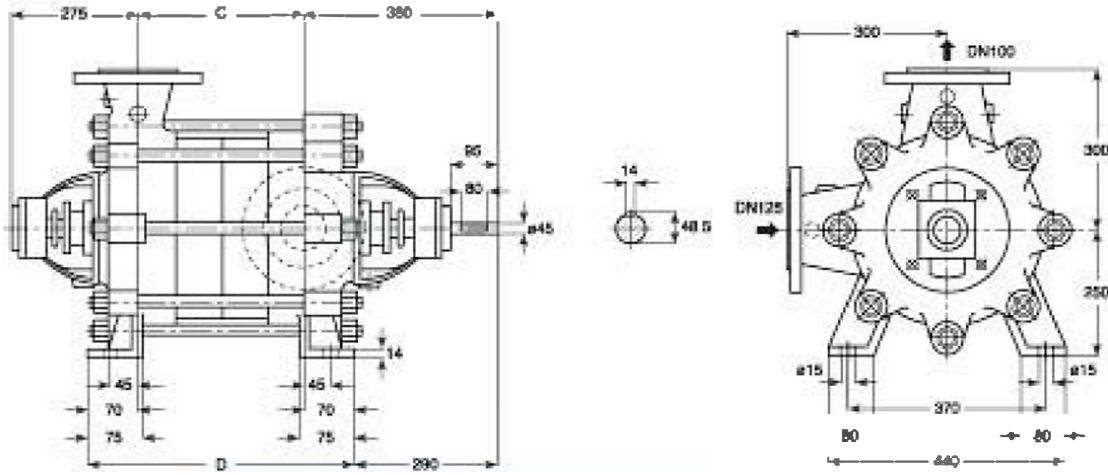
*** قطر لوله رانش ظاهری لوله مکش گردد تا سرعت مایع در آن تا حد ممکن پایین نگه‌داشته شود تا از افت انرژی جلوگیری بعمل آید. لیکن در این مورد نیز برقراری

زنی اقتصادی بین قطر لوله رانش و انرژی پمپ لازم می‌باشد.

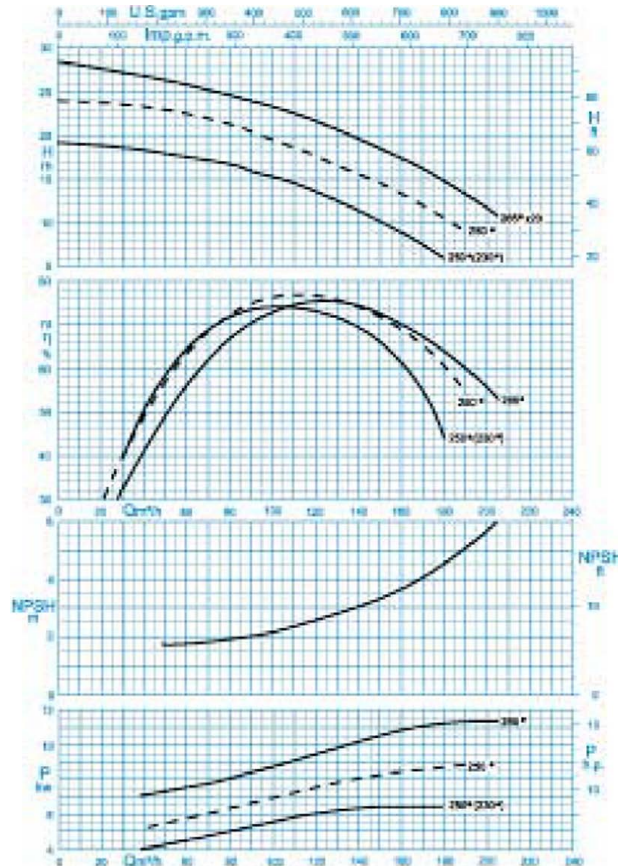
لرزه‌های مدممی مکش پمپ با توجه به نقطه کار پمپ منحی NPSH فشار اتمسفر محل نصب مشخصات فیزیکی سیال و لنتهای لوله مکش قابل محاسبه است.

HIGH PRESSURE PUMP WKL 100

پمپ فشار قوی ۱۰۰ WKL



Stages No. / تعداد طبقات	1	2	3	4	5	6	7	8
C	136	236	336	436	536	636	736	836
D	275	375	475	575	675	775	875	975



سر دور ۱۴۵۰ / 1450 rpm
 منحنی یک طبقه / For 1 Stage



Kalasanati.com

ABRAVAN
PUMP MANUFACTURING

ABRAVAN

HIGH PRESSURE PUMP WKL 100

پمپ فشار قوی ۱۰۰ WKL

GENERAL SPECIFICATIONS OF HIGH PRESSURE PUMPS

Output size	: 32 to 200 mm
Capacity	: 2 to 950 m ³ /h
Head	: to 480 m
Operating temperature with soft packed stuffing box	: from -10°C to 110°C
Operating temperature with mechanical seal	: from -10°C to 140°C

مشخصات کلی پمپ‌های فشار قوی

قطر خروجی	: ۳۲ تا ۲۰۰ میلی‌متر
ظرفیت آبدهی	: ۲ تا ۹۵۰ مترمکعب در ساعت
ارتفاع	: تا ۴۸۰ متر
درجه حرارت سیال درآببندی	
با نوار گرافیت	: از -۱۰ تا ۱۱۰ درجه سانتی‌گراد
درجه حرارت سیال درآببندی	
با آببند مکانیکی	: از ۱۰ تا ۱۴۰ درجه سانتی‌گراد

Material :

Shaft	: Steel St 60-2
Impeller	: Cast - Iron GG - 25
Casing	: Cast - Iron GG - 25

جنس مواد :

محور	: فولاد St 60 - 2
پروانه	: چدن GG - 25
محفظه	: چدن GG - 25

Material are changeable on request.

جنس مواد بر حسب تقاضا قابل تغییر است.

تعداد طبقات No of Stages	دوربر دقیقه ۱۴۵۰ RPM 1450	آبدهی (مترمکعب بر ساعت) Capacity (m ³ /h)					قطر پروانه Imp. Dia. (mm)	فلنج پمپ Pump Flange (mm)		مشخصات موتور Motor Characteristics			قطر لوله Pipe Dia. (Inch)	
		200	160	120	80	40		مکش Inlet	رانش outlet	Power / کیلووات kW	قدرت * HP	جریان I / آمپر Amp	مکش Inlet	رانش outlet
1		11	17	22	25	27	265			15	20	32		
2		23	35	43	49	53	265			30	40	58.5		
3		35	52	65	74	80	265			37	50	70.5		
4a		42	65	82	95	103	260			45	60	85.5		
4	ارتفاع	46	70	86	98	104	265			55	75	104		
5a	(متر)	50	80	101	117	127	260	125	100	55	75	104	**	
5		58	87	108	123	133	265			75	100	141		
6	Head	70	104	130	148	160	265			75	100	141		
7a	(m)	-	109	140	161	176	260			75	100	141		
7		81	123	151	172	187	265			90	125	163		
8a		83	130	165	189	206	260			90	125	163		
8		93	139	173	197	213	265			110	150	205		

* توان موتور بر اساس حداکثر آبدهی مطابقت داده و ممکن است در نقطه کار کمتر باشد.

** اندازه فلنج مکش پمپ لزوماً برابر اندازه مکش نمی‌باشد. قطر لوله مکش طوری در نظر گرفته شود تا سرعت مایع در آن از ۱ متر بر ثانیه تجاوز نکند.

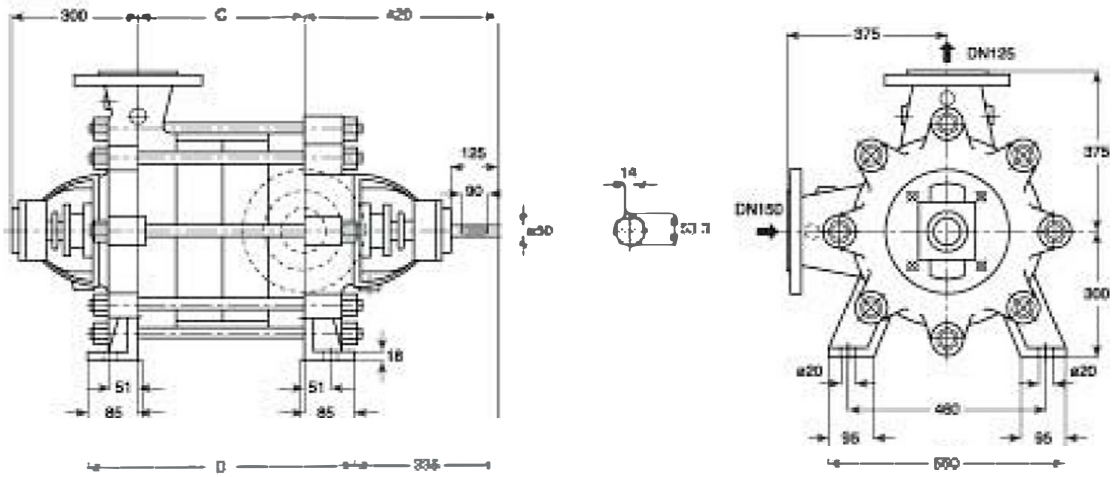
*** قطر لوله رانش طوری انتخاب کرد تا سرعت مایع در آن با حد ممکن پایین نگه داشته شود تا از افت انرژی جلوگیری بعمل آید. لیکن در این مورد نیز برقراری

تولایی اقتصادی بوی قطر لوله رانش و انرژی پمپ لازم می‌باشد.

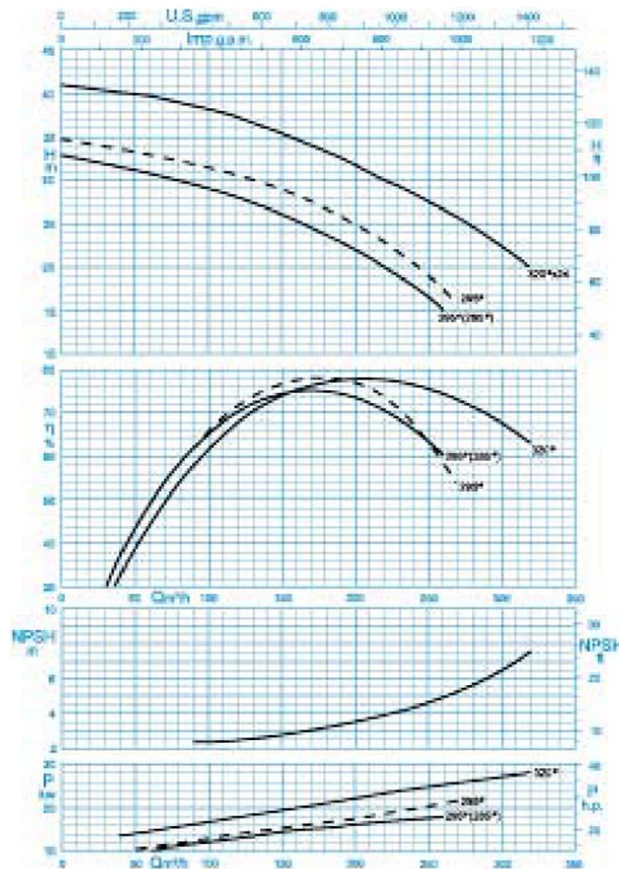
- ارتفاع منسی مکش پمپ بسته به نقطه کار پمپ منحنی NPSH فشار کمسر محل نصب مشخصات فیزیکی سیال و اغتلهای لوله مکش ذیل مطابقت است.

HIGH PRESSURE PUMP WKL 125

پمپ فشار قوی WKL ۱۲۵



Stages No. / تعداد طبقات	1	2	3	4	5	6
C	165	280	395	510	625	740
D	335	450	565	680	795	910



دور موتور ۱۴۵۰ / ۱۴۵۰ rpm
 منحني يك طبقه / For 1 Stage

HIGH PRESSURE PUMP WKL 125

پمپ فشار قوی WKL 125

GENERAL SPECIFICATIONS OF HIGH PRESSURE PUMPS

Output size	: 32 to 200 mm
Capacity	: 2 to 950 m ³ /h
Head	: to 480 m
Operating temperature with soft packed stuffing box	: from -10°C to 110°C
Operating temperature with mechanical seal	: from -10°C to 140°C

مشخصات کلی پمپ‌های فشار قوی

قطر خروجی	: ۳۲ تا ۲۰۰ میلی‌متر
ظرفیت آبدهی	: ۲ تا ۹۵۰ مترمکعب در ساعت
ارتفاع	: تا ۲۸۰ متر
درجه حرارت سیال درآبندگی	: از ۱۰- تا ۱۱۰ درجه سانتی‌گراد
درجه حرارت سیال درآبندگی	: از ۱۰- تا ۱۴۰ درجه سانتی‌گراد

Material :

Shaft	: Steel St 60-2
Impeller	: Cast - Iron GG - 25
Casing	: Cast - Iron GG - 25

جنس مواد :

محور	: فولاد St 60 - 2
پروانه	: چدن GG - 25
محفظه	: چدن GG - 25

Material are changeable on request.

جنس مواد بر حسب تقاضا قابل تغییر است.

تعداد طبقات No. of Stages	نوربر یقینه RPM 1450	آبدهی (مترمکعب بر ساعت) Capacity (m ³ /h)					قطر پروانه Imp. Dia. (mm)	فلنج پمپ Pump Flange (mm)		مشخصات موتور Motor Characteristics			قطر لوله Pipe Dia. (Inch)	
		300	250	200	150	100		مکش Inlet	رانش outlet	Power / کیلووات kW	* قدرت HP	جریان I / آمپر Amp	مکش Inlet	رانش outlet
1		22	28	32	35	38	320			37	50	70.5		
2a		38	51	60	67	72	310			55	75	104		
2		45	55	64	71	77	320			75	100	141		
3a	ارتفاع (متر)	-	65	82	92	101	300			75	100	141		
3		67	83	96	106	115	320			90	125	163		
4a		76	101	119	134	145	310	150	125	110	150	205	**	***
4	Head (m)	90	111	128	141	153	320			132	180	243		
5		112	138	159	177	191	320			160	218	294		
6a		-	144	173	196	212	310			160	218	294		
6		135	166	191	212	230	320			200	270	362		

* تون موتور بر اساس جدولی تهیه شده و ممکن است در نقطه کار کمتر باشد.

** اندازه فلنج مکش پمپ الزاماً برابر اندازه لوله مکش نمی‌باشد. قطر لوله مکش طوری در نظر گرفته شود تا سرعت مایع در آن ۱ متر بر ثانیه تجاوز ننماید.

*** قطر لوله رانش طوری انتخاب گردد تا سرعت مایع در آن تا حد ممکن پایین نگه داشته شود تا از اغت انرژی جلوگیری بعمل آید. لیکن در این مورد نیز برقراری

فوزنی اقتصادی بین قطر لوله رانش و انرژی پمپ لازم می‌باشد.

— ارتفاع مدهسی مکش پمپ با توجه به نقطه کار پمپ منجلی NPSH فشار اتمسفر محل نصب مشخصات فیزیکی محل و ارتفاعی لوله مکش قابل مطالعه است.



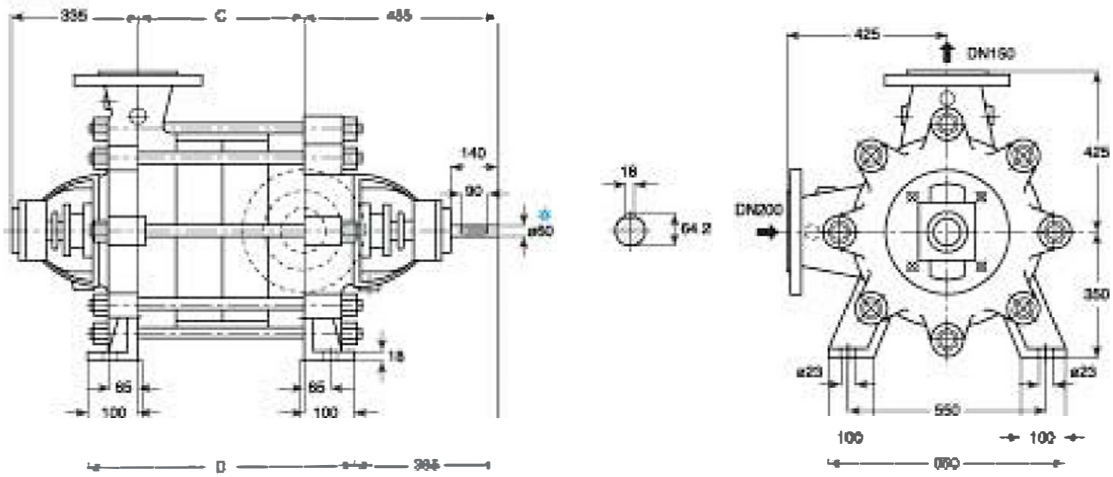
Kalasanati.com

ABRAVAN
PUMP MANUFACTURING

ABRAVAN

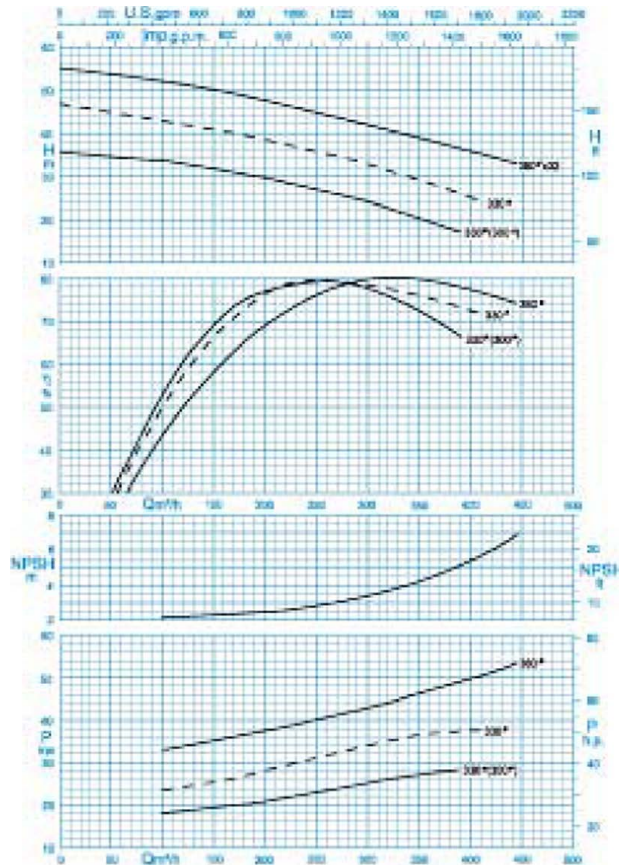
HIGH PRESSURE PUMP WKL 150

پمپ فشار قوی ۱۵۰ WKL



Stages No. / تعداد طبقات	1	2	3	4	5	6
C	215	360	505	650	795	940
D	415	560	705	850	995	1140

☆ Ø65 in WKL 150/6



دور موتور ۱۴۵۰ / 1450 rpm

منحنی یک طبقه / For 1 Stage

HIGH PRESSURE PUMP WKL 150

پمپ فشار قوی ۱۵۰ WKL

GENERAL SPECIFICATIONS OF HIGH PRESSURE PUMPS

مشخصات کلی پمپ‌های فشار قوی

Output size	: 32 to 200 mm
Capacity	: 2 to 950 m ³ /h
Head	: to 480 m
Operating temperature with soft packed stuffing box	: from -10°C to 110°C
Operating temperature with mechanical seal	: from -10°C to 140°C

قطر خروجی	: ۳۲ تا ۲۰۰ میلی‌متر
ظرفیت آبدهی	: ۲ تا ۹۵۰ مترمکعب در ساعت
ارتفاع	: تا ۴۸۰ متر
درجه حرارت سیال درآببندی	
با نوار گرافیت	: از ۱۰ - تا ۱۱۰ درجه سانتی‌گراد
درجه حرارت سیال درآببندی	
با آببند مکانیکی	: از ۱۰ - تا ۱۴۰ درجه سانتی‌گراد

Material :

جنس مواد :

Shaft	: Steel St 60-2
Impeller	: Cast - Iron GG - 25
Casing	: Cast - Iron GG - 25

محور	: فولاد St 60 - 2
پروانه	: چدن GG - 25
محفظه	: چدن GG - 25

Material are changeable on request.

جنس مواد بر حسب تقاضا قابل تغییر است.

تعداد طبقات No. of Stages	دوربر دقیقه RPM ۱۴۵۰	آبدهی (مترمکعب بر ساعت) Capacity (m ³ /h)					قطر پروانه Imp. Dia. (mm)	فلنج پمپ Pump Flange (mm)		مشخصات موتور Motor Characteristics			قطر لوله Pipe Dia. (inch)	
		440	360	280	200	120		مکش Inlet	رانش outlet	Power / کیلووات	* قدرت HP	جریاب I / Amp	مکش Inlet	رانش outlet
1		33	38	43	47	51	360			75	100	141		
2a		-	56	68	76	84	330			90	125	163		
2a		56	66	78	85	95	345			110	150	205		
2	ارتفاع (متر)	66	77	88	95	102	360			132	180	243		
3a		84	99	115	127	141	345	200	150	160	218	294	**	***
		99	115	130	143	154	360			200	270	362		
4a	Head (m)	105	130	150	170	190	345			200	270	362		
4		132	154	173	190	205	360			250	340	445		
5a		140	165	190	212	237	345			250	340	445		
5		164	192	216	238	256	360			315	427	519		
6a		168	198	230	254	282	345			315	427	519		
6		198	230	260	286	308	360			350	474	628		

* ن موتور بر اساس جنسیت آببندی محاسبه شده و ممکن است در نقطه کار کمتر باشد.

** اندازه فلنج مکش پمپ الزاماً برابر اندازه لوله مکش نمی‌باشد. قطر لوله مکش ضروری در نظر گرفته شود تا سرعت مایع در آن از ۹ متر بر ثانیه تجاوز ننماید.

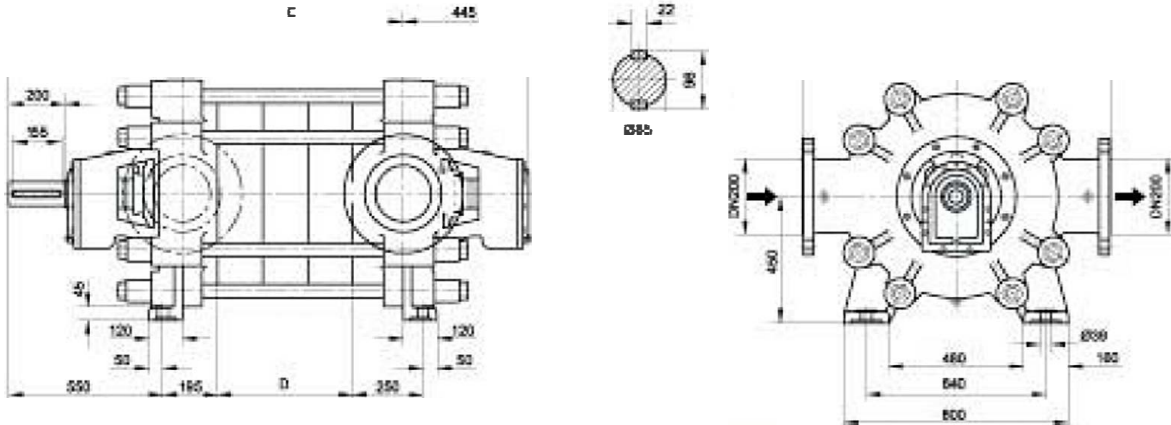
*** قطر لوله رانش طوری انتخاب گردد تا سرعت مایع در آن تا حد ممکن پایین نگه‌داشته شود تا از افت انرژی جلوگیری بعمل آید. لیکن در این مورد نیز برقراری

تولرانی اقتصادی بین قطر لوله رانش و انرژی پمپ لازم می‌باشد.

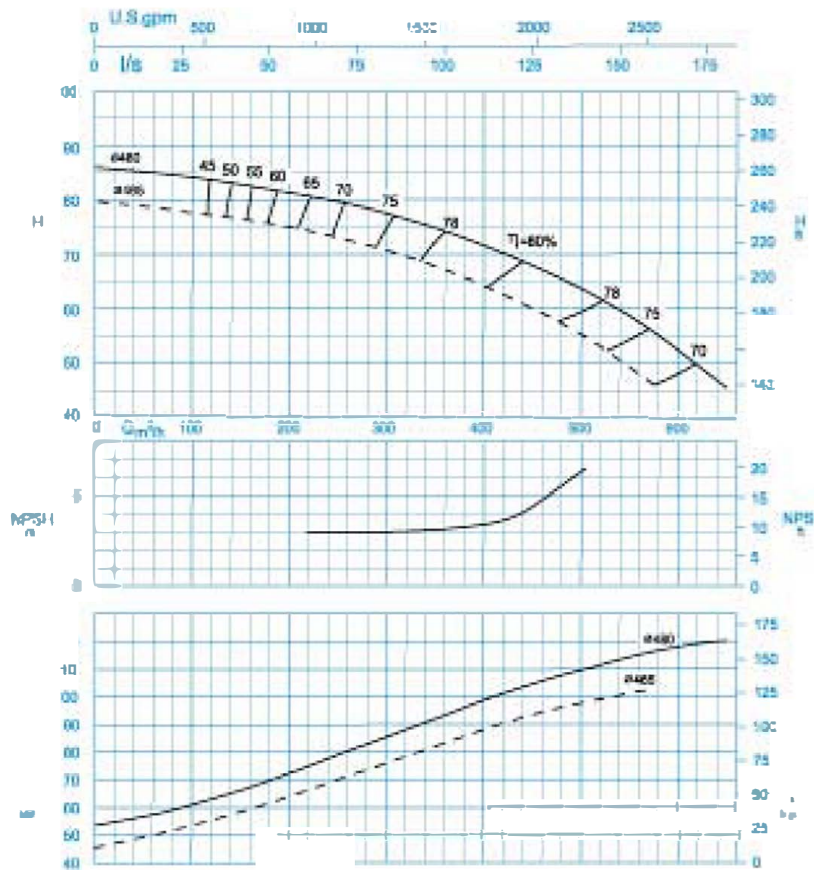
— ارتفاع هندسی مکش پمپ با توجه به نقطه کار پمپ منحنی NPSH فشار اتمسفر محل نصب مشخصات فیزیکی سیال و لغت‌های لوله مکش قابل محاسبه است.

HIGH PRESSURE PUMP CV 200

پمپ فشار قوی CV ۲۰۰



Stages No / تعداد چلانات	3	4	5
C	627	788	949 1110
	322	483	644 805



1450 rpm / ۱۴۵۰ دور موتور
For 1 Stage / منحنی یک طبقه

HIGH PRESSURE PUMP CV 200

پمپ فشار قوی CV 200

GENERAL SPECIFICATIONS

مشخصات عمومی

Output size	: 200 mm
Capacity	: 250 to 620 m ³ /h
Head	: up to 460 m
Operating temperature with	
- soft packed stuffing box	: from -10°C to 110°C
- mechanical seal	: from -50°C to 130°C

قطر خروجی	: ۲۰۰ میلی‌متر
ظرفیت آبدهی	: ۲۵۰ تا ۶۲۰ مترمکعب در ساعت
ارتفاع	: تا ۴۶۰ متر
درجه حرارت سیال درآبندگی	
- با نوار گرافیت	: از ۱۰- تا ۱۱۰ درجه سانتی‌گراد
- با آییند مکانیکی	: از ۵۰- تا ۱۳۰ درجه سانتی‌گراد

Material :

جنس مواد :

Shaft	: Steel C 60
Impeller	: AL- Bronze
Casing	: Ductile Cast Iron GGG-40

Material are changeable on request.

محور	: فولاد C 60
پروانه	: آلومینیم برنز
محفظه	: چدن داکتیل GGG-40

جنس مواد بر حسب تقاضا قابل تغییر است.

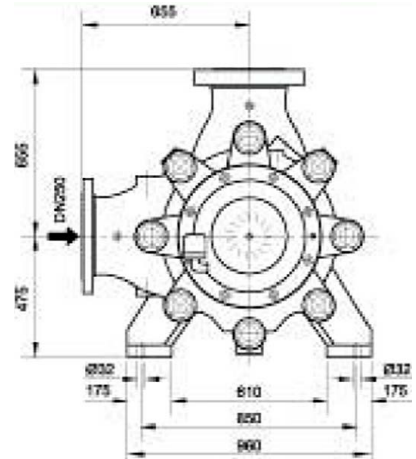
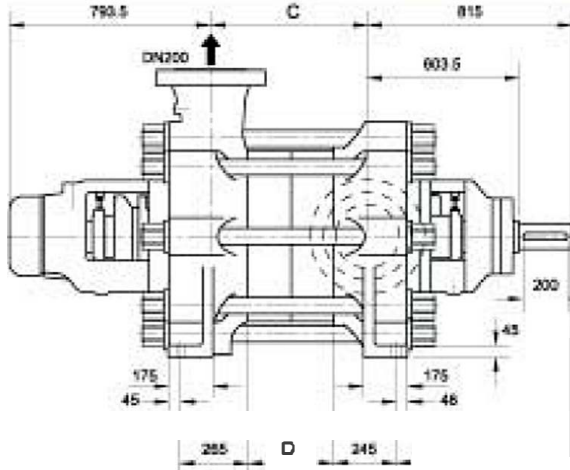
تعداد مراحل * *	دور دقیقه ۱۴۵۰	آبدهی (مترمکعب بر ساعت) Capacity (m ³ /h)						قطر پروانه Imp. Dia. (mm)	فلنج پمپ Pump Flange (mm)		توان موتور Motor Power	
		290	360	430	500	575	650		مکش Inlet	رانش outlet	کیلووات kW	اسبخا HP
3a	RPM 1450	214	201	185	164	137	-	465			355	480
3		234	223	208	190	166	137	480	**	**	400	540
4a	ارتفاع (متر)	285	268	246	219	183	-	465	PN 40	PN 100	450	610
4		312	297	278	253	222	183	480	PN	PN	560	760
5a	Head (m)	356	335	308	274	229	-	465	DN 200	DN 200	560	760
5		390	371	344	316	277	229	480	DN	DN	710	970
6a		428	403	370	329	275	-	465			710	970
6		469	446	417	360	333	275	480			800	1090

* توان الکتریکی موتور بر مبنای شرایط استاندارد احاطه دمای ۲۰°C و ارتفاع در ۱۶۰۰ م انتخاب شده است. در صورتیکه شرایط استناده مطلوب باشد، امکان تغییر توان الکتریکی موتور وجود دارد.

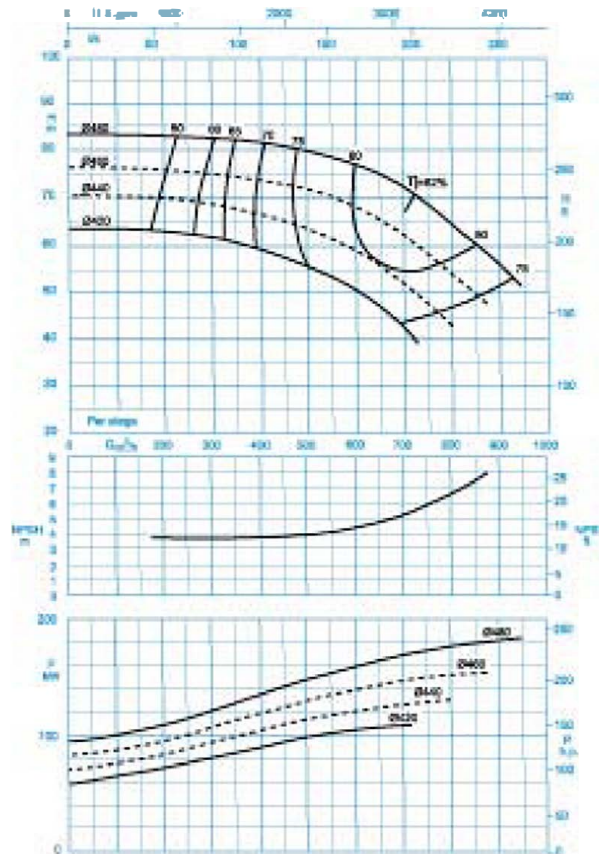
** قطر نوله مکش و رانش و ارتفاع مندرسی مکش پمپ به مشخصات ناله کار، موقعیت نصب، افتهای مسیر و همچنین نوع سیال قابل مطالعه می‌باشد.
* * * علامت B برای پمپ با پروانه فولاد داده شده می‌باشد.

HIGH PRESSURE PUMP MC 200

پمپ فشار قوی MC ۲۰۰



Stages No. / تعداد طبقات	2	3	4	5	6
C	441	611	781	951	1121
D	170	340	510	680	850



سور موتور ۱۴۷۰ / 1470 rpm

منحنی یک طبقه / For 1 Stage

HIGH PRESSURE PUMP MC 200

پمپ فشار قوی MC 200

GENERAL SPECIFICATIONS

مشخصات عمومی

Output size	: 200 mm
Capacity	: 400 to 930 m ³ /h
Head	: up to 510 m
Operating temperature with	
- soft packed stuffing box	: from -10°C to 110°C
- mechanical seal	: from -80°C to 180°C

قطر خروجی	: ۲۰۰ میلی‌متر
ظرفیت آبدهی	: ۴۰۰ تا ۹۳۰ متر مکعب در ساعت
ارتفاع	: تا ۵۱۰ متر
درجه حرارت سیال درآبندگی	
- با نوار گرافیت	: از ۱۰ - ۱۱۰ درجه سانتی‌گراد
- با آییند مکانیکی	: از ۸۰ - ۱۸۰ درجه سانتی‌گراد

Material :

جنس مواد :

Shaft	: Steel St 60-2
Impeller	: Cast-Iron GG-25
Casing	: Cast-Iron GGG-40

محور	: فولاد St 60-2
پروانه	: چدن GG-25
محفظه	: چدن GGG-40

جنس مواد بر حسب تقاضا قابل تغییر است.

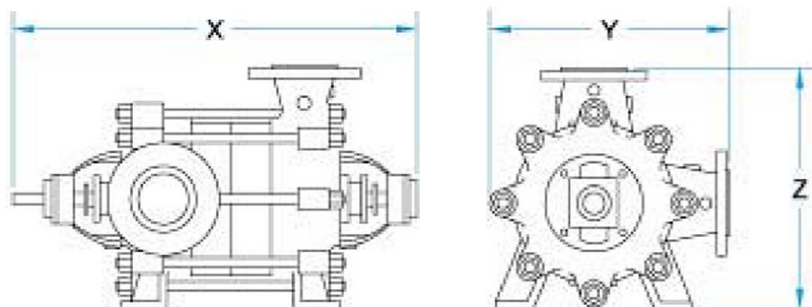
Material are changeable on request.

تعداد مراحل تیمبات ✱ ✱	دور بر دقیقه ۱۳۷۰	آبدهی (مترمکعب بر ساعت)							قطر پروانه Imp. Dia. (mm)	فلنج پمپ Pump Flange (mm)		توان موتور	
		Capacity (m ³ /h)								مکش Inlet	رانش outlet	کیلووات kW	اسب‌بخا HP
2a	RPM 1470	400	500	600	700	800	900	460				355	480
		145	142	135	124	108	-						
2	ارتفاع (متر)	162	160	154	144	129	112	480	✱ ✱	✱ ✱	400	540	
		217	212	202	186	162	-						
4a	Head (m)	243	240	230	216	193	168	480	PN 40	PN 10	500	690	
		290	284	270	248	216	-						
4	Head (m)	324	320	308	288	258	224	480	DN 250	DN 200	710	960	
		405	400	385	360	322	280						
5	Head (m)	485	480	462	432	387	336	480			1000	1360	
		485	480	462	432	387	336						
6	Head (m)	485	480	462	432	387	336	480			1250	1700	
		485	480	462	432	387	336						

- ✱ برای الکتریموتورها بر مبنای شرایط استاندارد احداث در دمای ۴۰°C و ارتفاع زیر ۱۰۰۰ m انتخاب شده است. در صورتیکه شرایط بسنجه منظرت باشد، امکان تغییر توان الکتریموتور وجود دارد.
- ✱ قطر لوله مکش و رانش و ارتفاع عنده می مکش پمپ، نسبت به مشخصات نقطه کار، موظفیت نصبه اکتیو مسیر و همچنین نوع مهال فابل محاسبه می‌باشد.
- ✱ ✱ علامت H برای پمپ، با پروانه تراش داده شده، می‌باشد.

Weight and Dimensions of HIGH PRESSURE PUMPS

وزن و ابعاد پمپ‌های فشار قوی



WKL PUMPS

پمپ سایز Pump size	X . Y . Z [mm]	وزن Weight [kg]	پمپ سایز Pump size	X . Y . Z [mm]	وزن Weight [kg]	پمپ سایز Pump size	X . Y . Z [mm]	وزن Weight [kg]
WKL 32/1	515x223x292	38	WKL 40/13	1091x320x312	151	WKL 80/1	820x470x475	121
WKL 32/2	563x223x292	44	WKL 40/14	1139x320x312	160	WKL 80/2	763x470x475	168
WKL 32/3	611x223x292	52	WKL 40/15	1187x320x312	169	WKL 80/3	846x470x475	183
WKL 32/4	659x223x292	60	WKL 40/16	1235x320x312	178	WKL 80/4	820x470x475	210
WKL 32/5	707x223x292	68	WKL 50/1	578x320x315	80	WKL 80/5	1012x470x475	237
WKL 32/6	755x223x292	76	WKL 50/2	633x320x315	89	WKL 80/6	1085x470x475	264
WKL 32/7	803x223x292	84	WKL 50/3	688x320x315	98	WKL 80/7	1178x470x475	291
WKL 32/8	851x223x292	92	WKL 50/4	743x320x315	107	WKL 80/8	1211x470x475	318
WKL 32/9	899x223x292	100	WKL 50/5	798x320x315	116	WKL 80/9	1344x470x475	345
WKL 32/10	947x223x292	108	WKL 50/6	853x320x315	125	WKL 80/10	1427x470x475	372
WKL 32/11	995x223x292	116	WKL 50/7	908x320x315	134	WKL 100/1	770x540x550	188
WKL 32/12	1043x223x292	124	WKL 50/8	963x320x315	143	WKL 100/2	870x540x550	232
WKL 32/13	1091x223x292	132	WKL 50/9	1018x320x315	152	WKL 100/3	970x540x550	278
WKL 32/14	1139x223x292	140	WKL 50/10	1073x320x315	161	WKL 100/4	1070x540x550	320
WKL 32/15	1187x223x292	148	WKL 50/11	1128x320x315	170	WKL 100/5	1170x540x550	364
WKL 32/16	1235x223x292	156	WKL 50/12	1183x320x315	179	WKL 100/6	1270x540x550	408
WKL 32/17	1283x223x292	164	WKL 50/13	1238x320x315	188	WKL 100/7	1370x540x550	458
WKL 40/1	615x320x312	82	WKL 50/14	1293x320x315	197	WKL 100/8	1470x540x550	498
WKL 40/2	663x320x312	90	WKL 55/1	587x360x356	93	WKL 125/1	865x668x675	291
WKL 40/3	711x320x312	98	WKL 55/2	657x360x356	102	WKL 125/2	1000x668x675	349
WKL 40/4	759x320x312	106	WKL 55/3	717x360x356	111	WKL 125/3	1115x668x675	407
WKL 40/5	807x320x312	114	WKL 55/4	777x360x356	120	WKL 125/4	1230x668x675	465
WKL 40/6	855x320x312	122	WKL 55/5	837x360x356	129	WKL 125/5	1345x668x675	523
WKL 40/7	903x320x312	130	WKL 55/6	897x360x356	138	WKL 125/6	1460x668x675	581
WKL 40/8	951x320x312	138	WKL 55/7	957x360x356	147	WKL 150/1	1035x761x775	637
WKL 40/9	999x320x312	146	WKL 55/8	1017x360x356	156	WKL 150/2	1180x761x775	737
WKL 40/10	1047x320x312	154	WKL 55/9	1077x360x356	165	WKL 150/3	1325x761x775	837
WKL 40/11	1095x320x312	162	WKL 65/10	1137x360x356	174	WKL 150/4	1470x761x775	937
WKL 40/12	1143x320x312	170	WKL 65/11	1197x360x356	183	WKL 150/5	1615x761x775	1037
						WKL 150/6	1760x761x775	1203

MC200 PUMP

پمپ سایز Pump size	X . Y . Z [mm]	وزن Weight [kg]
MC 200/2	2048x1135x1130	2500
MC 200/3	2218x1135x1130	2900
MC 200/4	2388x1135x1130	3100
MC 200/5	2558x1135x1130	3480
MC 200/6	2728x1135x1130	3700

CV200 PUMP

پمپ سایز Pump size	X . Y . Z [mm]	وزن Weight [kg]
CV 200/3	1853x1100x861	2900
CV 200/4	2014x1100x861	2900
CV 200/5	2175x1100x861	2700
CV 200/6	2336x1100x861	3000

پمپ آبروان

ABRAVAN Oil PUMP

 kalasanati.com

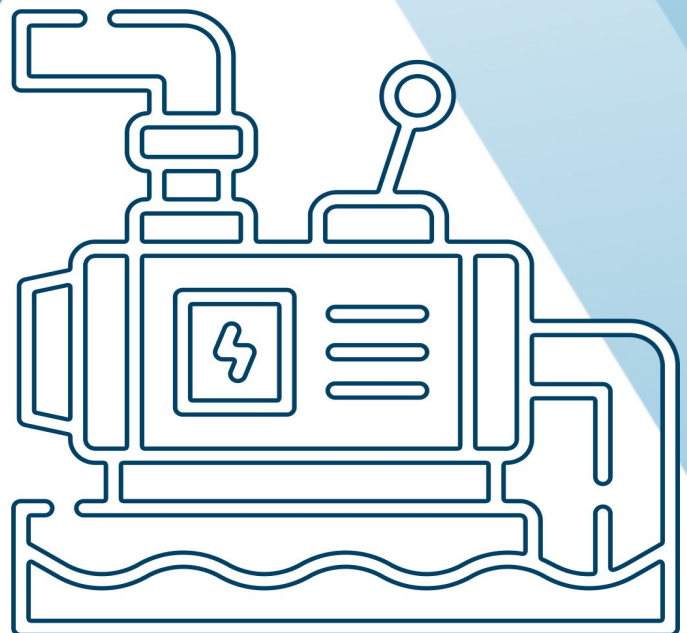
 [@kalasanati.ir](https://www.instagram.com/kalasanati.ir)

 [+982188544230](tel:+982188544230)

Catalog 2021

PUMP

www.kalasanati.com





Pump

Kalasanati.com



Kalasanati.com



Abravan
PUMPS

HOT OIL
PUMP

پمپ روغن داغ





Kalasanati.com

آبروان
ABRAVAN



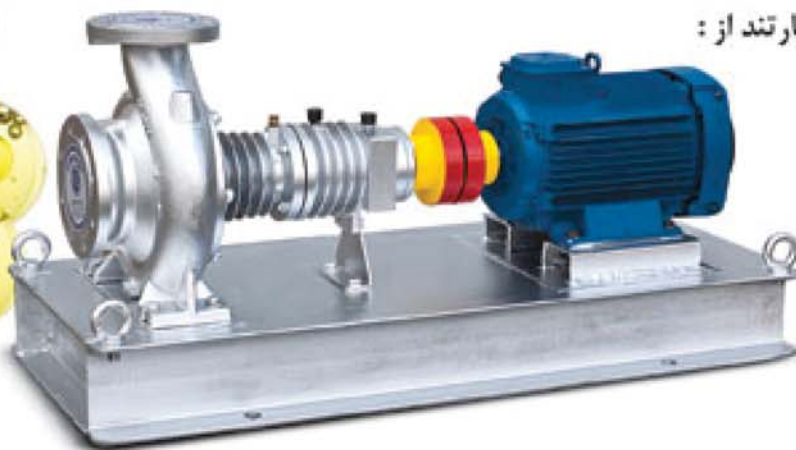
پمپ روغن داغ HOT OIL PUMP

این پمپ از نوع گریز از مرکز با طرح مخصوص بوده و برای پمپاژ و گردش روغن داغ تا دمای 300°C استفاده می‌شود.

• سایر کاربردها:

برخی از کاربردهای مهم پمپ عبارتند از :

- صنایع شیمیایی و دارویی
- صنایع غذایی
- صنایع پلاستیک
- صنایع نساجی ، چرم و کاغذ
- صنایع رنگ
- صنایع الکتریکی
- صنایع فولاد
- صنایع سیمان



• ساختمان پمپ :

ساختمان این پمپ بصورت افقی یک طبقه و یک مکشه گریز از مرکز با محفظه حلزونی می‌باشد. ابعاد اصلی و مشخصات کاری پمپ مطابق استاندارد (DIN24255(EN 733 می‌باشد. پروانه پمپ از نظر هیدرولیکی بالانس بوده و بصورت یکسر آویز نصب می‌شود. محفظه حلزونی از نوع پایه‌دار بوده و محفظه یاتاقان نیز بدون پایه می‌باشد. این پمپ دارای دو عدد بلبرینگ شیار عمیق مطابق استاندارد DIN 625 بوده و قادر است انواع روغن تا دمای 300°C (525°F) را پمپاژ نماید. جهت مکش افقی و رانش عمودی بوده و فلنچها مطابق استاندارد DIN1092-2- PN10 می‌باشد.

• آببندی محور پمپ :

در محفظه آببندی پمپ که بر روی سرپوش محفظه قرار دارد ، برای آببندی محور بسته به نوع سیال و دما و فشار کار آببند مکانیکی مناسب نصب می‌گردد.

• مواد ساختمانی پمپ :

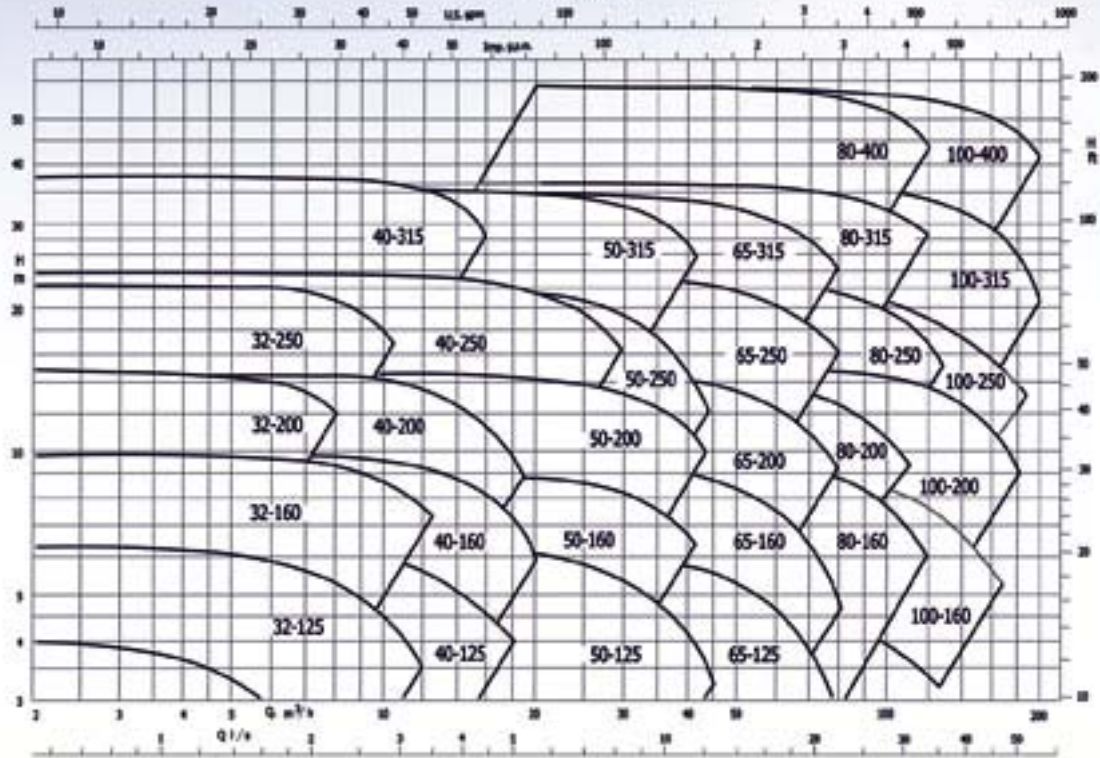
GGG - 40	محفظه حلزونی
GG - 25	پروانه
GGG - 40	سرپوش محفظه
1.7225	محور
GG - 25	محفظه یاتاقان

• جنس مواد بر حسب تقاضا قابل تغییر است.

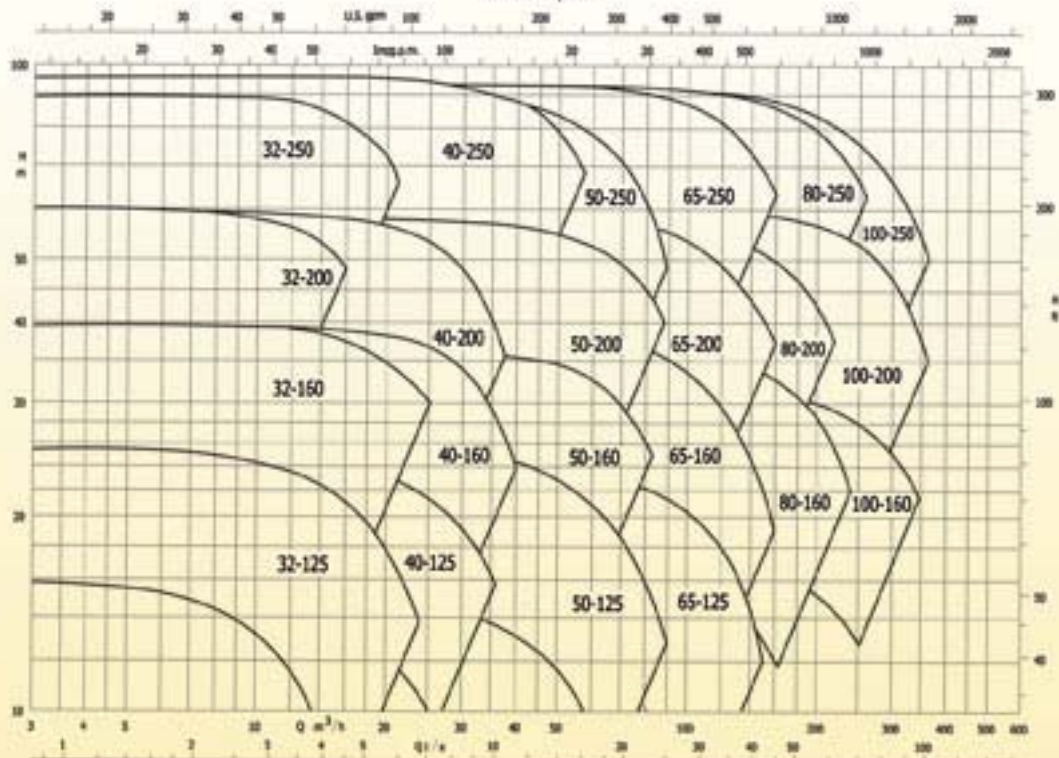
HOT OIL PUMP



1450 rpm



2900 rpm





kalasanati.com
Training, Selecting, purchasing

info@kalasanati.com
Tel:02191004647

