



Cycloidal گپیو باکس



kalasanati.com

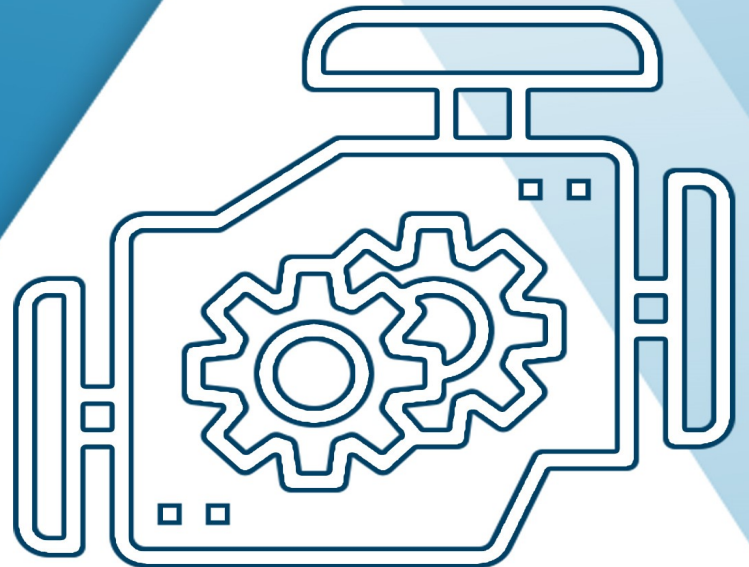


[@kalasanati.ir](https://www.instagram.com/kalasanati.ir)



[+982188544230](tel:+982188544230)

Catalog 2021



GEARBOX

www.kalasanati.com



Gearbox

Kalasanati.com



kalasnati.com
Training, Selecting, Purchasing



摆线针轮减速机 Cycloidal Reducer

产品样本 CATALOGUE NO.002

版本 VERSION V2.2-2014



国茂减速机集团有限公司

地址 / 中国江苏省常州市武进高新区西湖路111号
销售电话 / +86-0519-86552810 86580810
技术电话 / +86-0519-69878172
技术电子邮箱 / 69878172@guomaogroup.com
售后服务电话 / +86-0519-86580838 86581685 89981055
邮编 / 213164

www.guomaogroup.com

本版权归国茂集团所有，如有改动，恕不另行通知

GUOMAO REDUCER GROUP CO., LTD.

Address / No.111 Xihu Road Wujin High Tech Zone Changzhou, Jiangsu, China
Tel / +86-0519-88062851
Fax / +86-0519-88062898
Email / trade@guomaogroup.com
Post Code / 213164





集团简介 / Corporate Profile

始建于 / 1993年

经营范围 / 减速机, 电动机设计、制造、销售、技术服务、商贸投资

企业性质 / 民营

工厂场地 / 68公顷 (1020亩, 未含国茂工业园区)

公司员工 / 3200人

地理位置 / 中国江苏省常州市武进高新技术区

Founded in / 1993

Business Scope / reducer, motor, design, manufacturing, sales, technical services, Business Investment

Ownership / Private

Factory Area / 68 hectares (1020 MU, excluding Guomao Industrial Zone)

Employees / 3200

Location / Wujin National High Tech Industrial Zone, Changzhou City, Jiangsu Province, China

国茂集团

减速机板块

国茂减速机集团有限公司

常州市国茂立德传动设备有限公司

常州市国茂电机有限公司

投资板块

常州市国茂工业园区

常州市国茂投资有限公司

GUOMAO GROUP

Reducer Section

Guomao Reducer Group Co., Ltd.

Changzhou Guomao Lede Transmission equipment Co., Ltd.

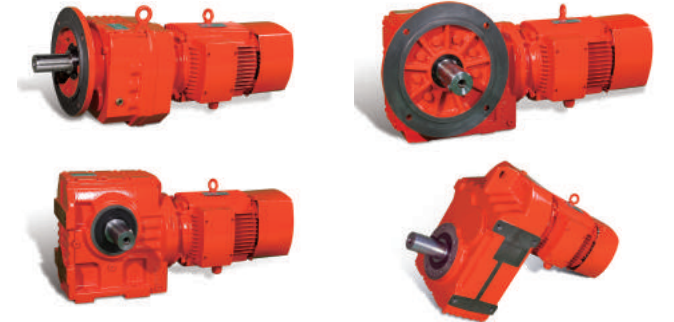
Changzhou Guomao Motor Co., Ltd.

Investment Section

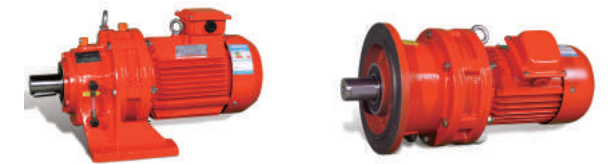
Changzhou Guomao Industrial Zone

Changzhou Guomao Investment Co., Ltd.

NO.001 **G系列减速电机**
G SERIES GEARED MOTOR



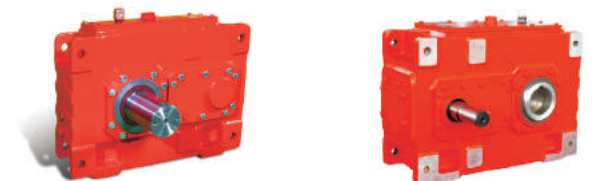
NO.002 **摆线针轮减速机**
CYCLOIDAL REDUCER



NO.003 **ZY系列圆柱齿轮减速机**
DBY/DCY系列圆锥圆柱齿轮减速机
ZY SERIES CYLINDRICAL GEAR REDUCER
DBY/DCY SERIES BEVEL GEAR REDUCER



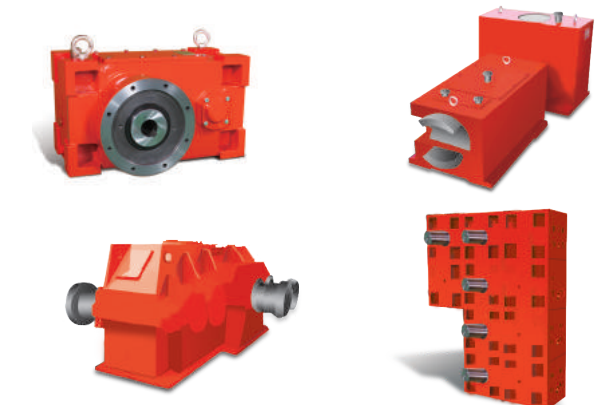
NO.004 **PV系列齿轮减速机**
PV SERIES GEAR BOX



NO.005 **GM系列、GMC系列齿轮减速机**
GM SERIES REDUCER、GMC SERIES REDUCER



NO.006 **橡塑专用减速机**
PLASTIC AND RUBBER SPECIAL REDUCER



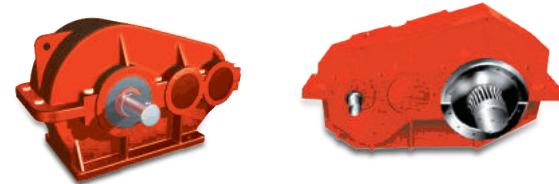
NO.007 GX系列行星齿轮减速机
GX SERIES PLANETARY GEAR REDUCER



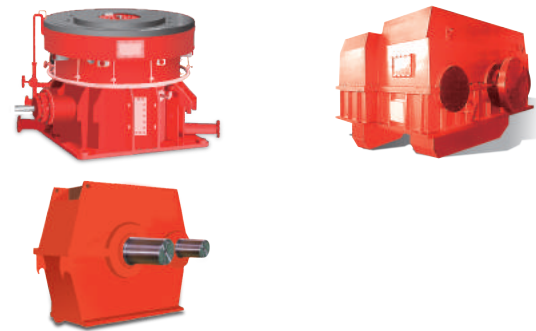
NO.008 三相异步电动机
THREE-PHASE ASYNCHRONOUS MOTOR



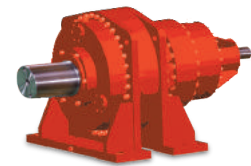
NO.009 软齿面/中硬齿面减速机
(Z/ZQ/ZQA/QJR/QJS)
SOFT GEAR REDUCER/HARDENED GEAR REDUCER



NO.010 磨机专用减速机
MILL REDUCER



NO.011 GXZZ系列行星齿轮减速机
GXZZ SERIES PLANETARY GEAR REDUCER



NO.012 QY型起重机用硬齿面减速机
QY TYPE CRANES AND HOISTS
CYLINDRICAL GEAR REDUCER



目录 Contents

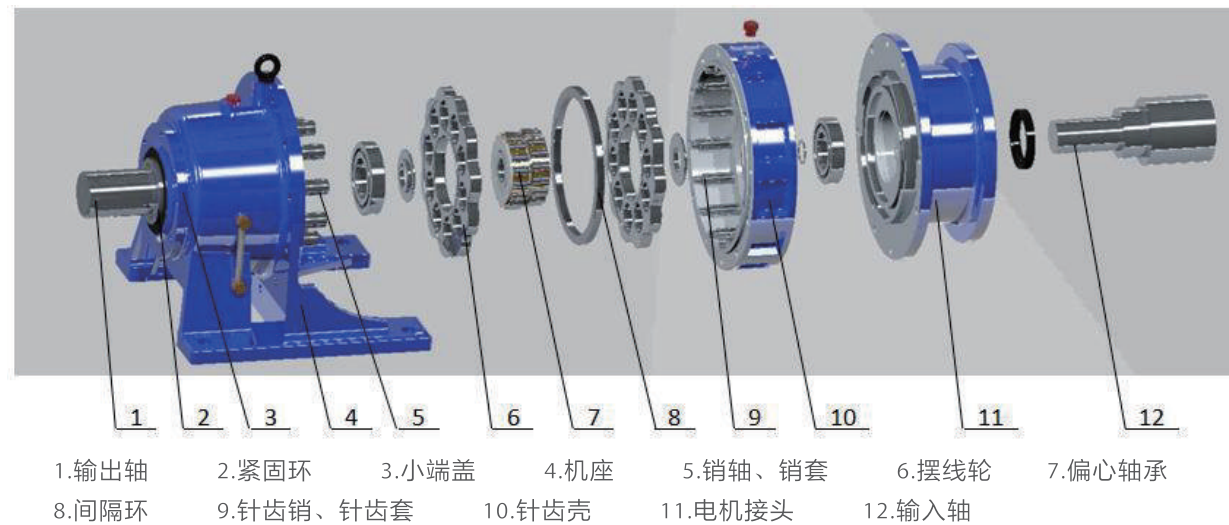
产品特性 / 内部构造 / 型号一览	05
减速比一览 / 型号表示方法	06
电机接线盒位置及入线口表示方法 安装型式图例 减速机各种标准机型对照表	07
工况系数一览 / 选型参数释义	08-09
选型步骤 / 径向力校核 / 选型参数表注释	10-11
选型参数表	12-30
外形及安装尺寸	31-36
使用及润滑须知	37-38
BJS系列减速机	39
三相异步电机外形及安装尺寸	40
化工反应罐机架	41-50

产品特性

摆线针轮减速机是参照JB/T2982采用少齿差行星式传动原理及摆线针齿啮合的新颖传动机械，广泛应用于纺织印染、轻工食品、冶金矿山、石油化工、起重运输及工程机械等领域中的驱动和减速装置。

- **1.高速比和效率高**
单级传动，就能达到1:87的减速比，效率在90%以上，如果采用多级传动，减速比更大。
- **2.结构紧凑体积小**
采用行星传动原理，输入轴与输出轴在同一轴心上，结构紧凑，体积小。
- **3.拆装方便，容易维修**
结构设计合理，拆装简单，维修方便。
- **4.运转平稳噪声低**
摆线针齿啮合齿数较多，重叠系数大以及具有机件平稳的机理，使振动和噪声控制在最小程度。
- **5.使用可靠、寿命长**
主要传动啮合件采用轴承钢制造，机械性能好，圆滑的滚动摩擦，更经久耐用寿命长。
- **6.过载能力强、耐冲击、惯性力矩小。**
适用于启动频繁和正反转的场合。

内部构造



型号一览

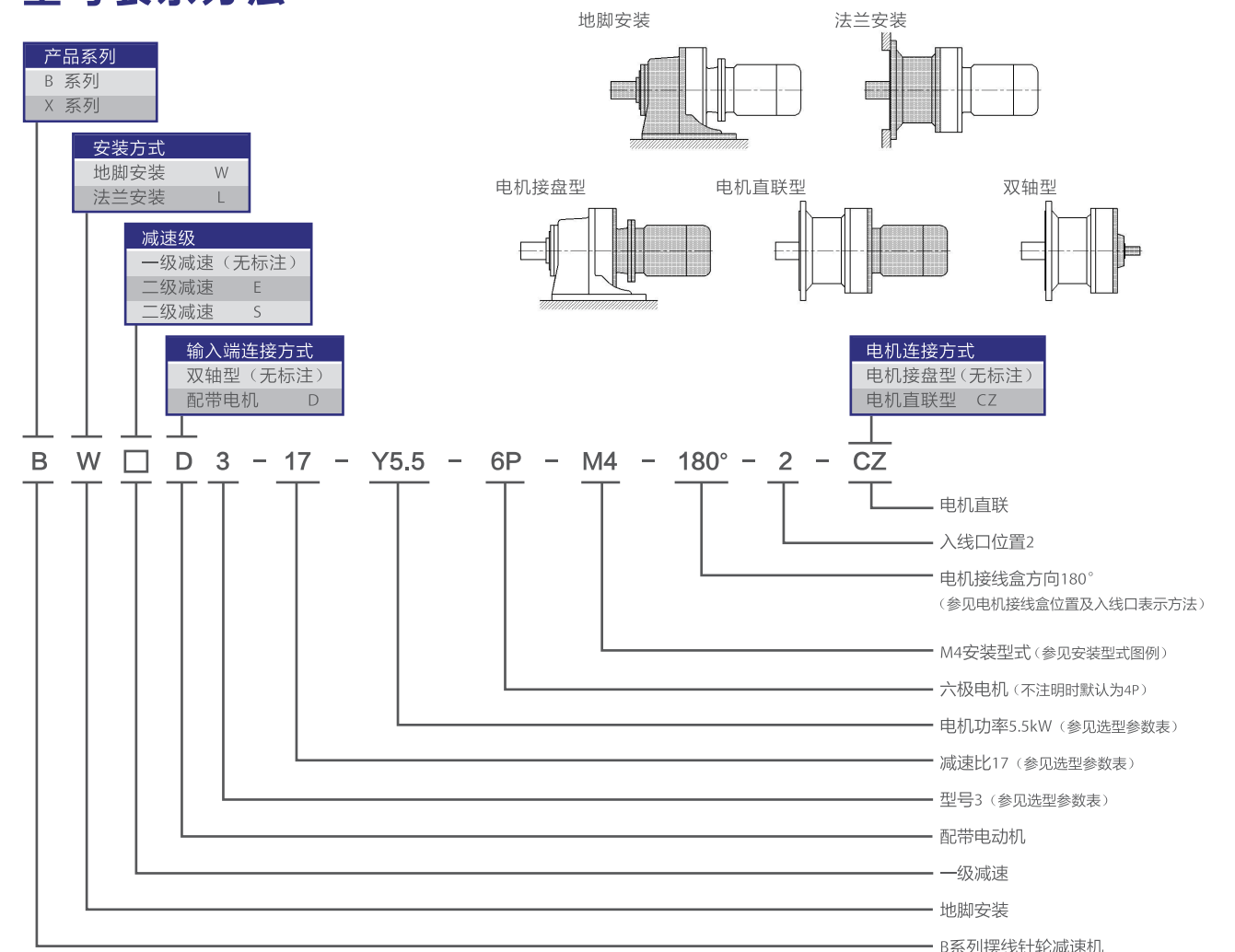
一级	B系列	09	0	1	2	3	4	5	6	7	8	9		
	X系列	1	2	3	4	5	6	7	8	9	10	11	12	
二级	B系列	10	20	31	41	42	52	53	63	64	74	84	85	95
	X系列	32	42	53	63	64	84	85	95	96	106	117	118	128
三级	B系列	2009	310	420	531	631	742	852	953					
	X系列	421	532	642	853	953	1064	1184	1285					

减速比一览

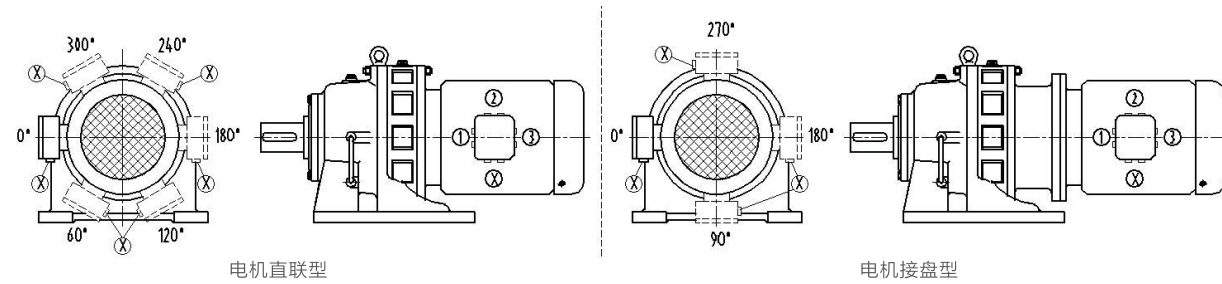
一级	7	9	11	13	15	17	19	23	29
	35	43	59	71	87				
二级	99 (11×9)	121 (11×11)	187 (17×11)	289 (17×17)	319 (29×11)	391 (23×17)	493 (29×17)	595 (35×17)	
	649 (59×11)	731 (43×17)	841 (29×29)	1003 (59×17)	1225 (35×35)	1357 (59×23)	1505 (43×35)	1849 (43×43)	
	2065 (59×35)	2537 (59×43)	3053 (71×43)	3481 (59×59)	4189 (71×59)	5133 (87×59)	6177 (87×71)	7569 (87×87)	
三级	8041~658503								

注：1、凡一级传动提供的减速比，二级、三级传动均可组合；
2、二级、三级减速比一般组合原则为：高速端为减速比小的一端，低速端为减速比大的一端。

型号表示方法

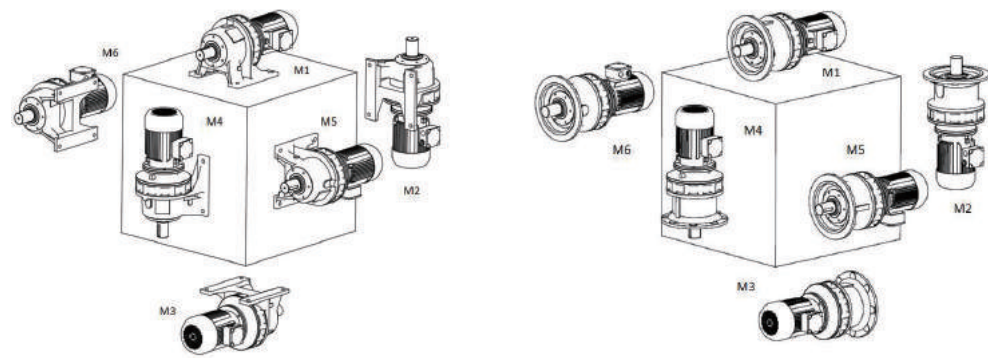


配置电机接线盒位置及入线口表示方法



注：1、不注明接线盒方向时，则默认为图示中的0°位置；不注明入线口位置时，则默认为X位置；
 2、图示中接线盒方向为常用配置，请优先选用；
 3、上图也同样适用于二级、三级传动机型。

安装型式图例



地脚式安装时，M1为默认安装型式；法兰式安装时，M4为默认安装型式。(书写型号时可省略)请优先选用。

减速机各种标准机型对照表

减速机标准	一级													
	X1	X2	X3	X4	X5	X6	X7	X8	X9	X10	X11	X12		
JB/T2982-A	X1	X2	X3	X4	X5	X6	X7	X8	X9	X10	X11	X12		
JB/T2982-B	B09	B0	B1	B2	B3	B4	B5	B6	B7	B8	B9			
JB2982-81		B12	B15	B18	B22	B27	B33	B39	B45	B55	B65			
上海标	B10A	B10	B11	B12	B13	B14	B14A	B15	B16	B17	B18	B19		
			B11A	B12B	B13B				B16B					
减速机标准	二级													
JB/T2982-A	X32	X42	X53	X63	X64	X74	X84	X85	X95	X96	X106	X117	X118	X128
JB/T2982-B	B10	B20	B31	B41	B42	B52	B53	B63	B64	B74	B84	B85	B95	
JB2982-81	B1512	B1812	B2215	B2715	B2718	B3318	B3322	B3922	B3927	B4527	B5527	B5533	B6533	
上海标	B110A	B120A	B131A	B141A	B142A	B152	B153	B163	B164	B174	B184A	B195		

注：不同标准相应机型号，性能指标基本相同，外形、安装和联接尺寸略有不同。以上型号我公司均可生产，请优先选用JB/T2982标准产品。

工况系数一览

工况系数 f_{Ah}							
应用	8h/天	16h/天	24h/天	应用	8h/天	16h/天	24h/天
食品工业				磨机			
粉碎机	1.75	2	2.25	球磨机，棒磨机	1.75	1.75	1.75
甜菜切片机 揉面机	1.25	1.5	1.75	锤磨机，粉碎机	1.5	1.75	2
碾肉机	1.25	1.5	1.5	印刷和制纸技术			
填充机	0.8~1*	1	1.25	切割机	1	1.25	1.5
和面机	1	1.25	1.5	卷筒	0.8~1*	1	1.25
挤压机	1.25	1.5	1.75	打包进料机	1	1.25	1.25
甘蔗切碎机	1.75	1.75	1.75	电梯			
榨糖机	1.75	1.75	1.75	提升机	1.25	1.5	1.75
烤面包机	1.25	1.25	1.25	货运电梯	1.25	1.5	1.75
辅助动力、伺服电机				自动扶梯	1.25	1.25	1.5
微动装置，无载荷	0.8~1*			纺织工业			
普通载荷	1.25	1.25	1.25	织机	1.25	1.5	1.75
压缩机				纺纱机	0.8~1*	1	1.25
离心式	1	1.25	1.5	洗涤机	1	1.25	1.5
轴流式	1	1.25	1.5	输送机			
过滤机	1	1.25	1.5	斗式输送机	1.5	1.75	1.75
建筑业				平衡加荷或喂料	0.8~1*	1	1.25
水泥搅拌机	1.25	1.5	1.75	重载链和螺旋输送	1.25	1.5	1.5
水泥厂	1.5	1.75	2	振动输送机	1.5	1.75	2
灰泥喷射机	0.8~1*	1	1.25	卷扬机	1.5	1.75	1.75
发电机	0.8~1*	1	1.25	皮带输送机	1.25	1.5	1.5
水处理、环保				绞车	1.5	1.75	1.75
曝气机	1.75	2.0	2.0	刮板式输送机	1.25	1.25	1.5
普通通风装置	1.5	1.5	1.5	风扇			
旋转木马式通风装置	1.75	1.75	1.75	离心式风扇	0.8~1*	1	1.25
条栅式筛子 搜集器	0.8~1*	1	1.25	工业风扇	1	1.25	1.5
螺旋泵	1	1.25	1.5	冷却塔动力	1.75	1.75	1.75
筛子				冷却塔风扇	1.75	2.0	2.0
旋转式(石头, 砂)	1	1.25	1.5	包装机械			
行进式吸水机	0.8~1*	1	1.25	纸板堆叠机械	1.25	1.5	1.75
农用机械				打包机	0.8~1*	1	1.25
施肥平土机	0.8~1*	1		机床设备			
收割机	0.8~1*	1		平面刨床, 龙门刨床, 弯轨机	1.25	1.5	1.75
起重机械				主动力, 进给动力	1	1.25	1.5
行走机构	1.5	1.75	2.0	进给和辅助动力	0.8~1*	1	1.25
回转机构	1.25	1.5	2.0	压力机	1.75	2	2
起升机构	1.25	1.5	1.75	折弯机	1.5	1.75	2
转臂式起重机	1.25	1.5	1.75	剪板机	1.75	2	2
混合机				钢铁工业			
均匀密度	1.25	1.5	1.5	拉线机	1.25	1.5	1.75
不均匀密度	1.5	1.75	1.75	绕线机	1.25	1.75	1.75
木材和塑料工业				轧辊辊道: 无回转			
电锯的主动力	1.5	1.75	2	—组合动力	1.25	1.5	1.75
电锯的进给动力	1	1.25	1.5	—独立动力	1.5	1.75	2
砍木机	1.5	1.75	2	泵			
胶合板胶合机	0.8~1*	1	1.25	离心式	1	1.25	1.5
钻孔机	0.8~1*	1	1.25	旋转式, 齿轮型,	0.8~1*	1	1.25
挤压机	1.25	1.5	1.75	叶轮型, 叶片型			
搅拌机				活塞泵: 单缸	1.5	1.75	2
纯液体(均匀密度)	1.25	1.5	1.5	多缸	1.25	1.5	1.75
非均匀密度的液体	1.5	1.75	2.0	螺旋泵	1	1.25	1.5
液体和固体	1.5	1.75	2.0				

工况系数 f_{Ac}	
启停次数/每小时	
< 10	1
< 100	1.15
< 500	1.25

工况系数 f_{At}					
环境	+20℃…	+20℃…	+30℃…	+40℃…	+50℃…
温度		+30℃…	+40℃…	+50℃…	+60℃…
f_{At}	1	1.1	1.25	1.5	1.75

*=0.8, 假如运行时间少于3小时/天, 并无径向载荷作用。

这些工况系数特别适用于电机作为主要动力的场合。对于特殊应用设计, 例如启停及正反转频繁场合, 请与我们公司技术部联系。

选型参数释义

选型参数表:

P[kW]: 电机功率。

n_a [r/min]: 输出转速。参考电机满载时的转速和减速机的传动比计算得出, 单位为转/分钟。

M_a [Nm]: 电机满载时输出轴上可以产生的转矩。此输出转矩已考虑了减速机的传动效率。

[i]: 减速机从输入到输出间的减速比。

F_{ra} [kN]: 输出轴轴伸中点处的许用径向载荷。工作元件的实际径向载荷 F_r 与实际工况系数 f_A 的乘积不得大于此值, 即 $f_A * F_r \leq F_{ra}$ (f_A 可参照选型步骤2中说明)。

一般工作元件的 F_r 值可由下式求出:

$$F_r = M_r * f_r / r \quad (N)$$

其中: M_r —工作元件的工作转矩 (Nm)

r —工作元件节圆半径 (m)

f_r —径向载荷系数 (可参考如下取值)

单排链轮	$f_r=1$	V型带	$f_r=1.5$
一个齿轮或双排链轮	$f_r=1.25$	平型带	$f_r=2.5$

f_B : 使用系数, 减速机额定功率与所配用的电机额定功率的比值。它是选择减速器规格的强度依据。

机型号: 即减速机的机型和规格号 (详见减速机型号一览)。其结构尺寸可查阅相应的外形安装尺寸图表。

极数: 电机极数。

选型步骤

1. 安装方式的选用

一般由用户根据安装布置形式来确定。

2. 实际工况系数 f_A 的确定

1) 一般使用要求

f_A 主要由工作机的载荷特性、工作时间和启停次数决定。即:

$$f_A = f_{Ah} * f_{Ac}$$

式中 f_{Ah} 是由载荷特性和工作时间两个因素决定的工况系数。常用工作机的 f_{Ah} 可参考工况系数 f_{Ah} 选定。其它工作机的工况系数, 可用类比法确定。

式中 f_{Ac} 由启、停次数决定。可参考表工况系数 f_{Ac} 确定。注意启、停要各计一次。

2) 特殊使用要求

若环境温度特别高, 要考虑增加温度工况系数 f_{At} 。可参考表工况系数 f_{At} 确定。

若要减速机具有特别高的可靠性, 则要增加必要的安全系数 f_{As} 。

数值不能确定时, 请与我公司技术部联系

3. 型号 (规格) 的确定

必须满足条件 $f_B \geq f_A$

1) 电机与减速机直联或通过联轴器联接

a、在选型参数表中找到相应的电机功率、极数。

b、在此功率和极数下, 初步选用一个具有相近传动比的机型, 并记录下其使用系数 f_B 。

c、比较, 若满足条件 $f_B \geq f_A$, 则就是可用机型。否则, 加大机型, 直到满足条件。

2) 电机与减速机之间具有前置减速联接

如电机与减速机之间通过齿轮、皮带、链轮等减速装置联接, 由于输入转矩的增加, 须把电机功率折算到减速机输入轴上, 即把电机的功率乘以前置减速装置的传动比。用折算的功率, 按前述 (1) 中的方法选取。此时, 仍要注意电机极数不变。

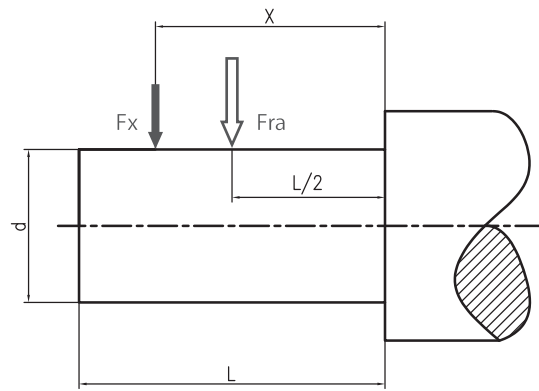
4. 径向载荷检验

减速机轴头装有齿轮、皮带轮、链轮时, 将产生较大的径向载荷。此时, 必须进行径向载荷检验。

方法见选型参数释义中有关内容。若径向载荷超出许用值, 可选用更大规格机型。

径向力校核

实际作用点不在输出轴轴伸中间时，需要下述公式对选型表中的许用径向力值进行计算



当 $0 \leq X < L/2$ 时 $F_x = [1.25 - (X/2L)] * F_{ra}$ [N]
 当 $X = L/2$ 时 $F_x = F_{ra}$ [N]
 当 $L/2 < X \leq L$ 时 $F_x = [1.6 - (1.2X/L)] * F_{ra}$ [N]

F_{ra} —选型表中给出的许用载荷（作用在 $X=L/2$ 处）

F_x —实际作用点的许用径向载荷

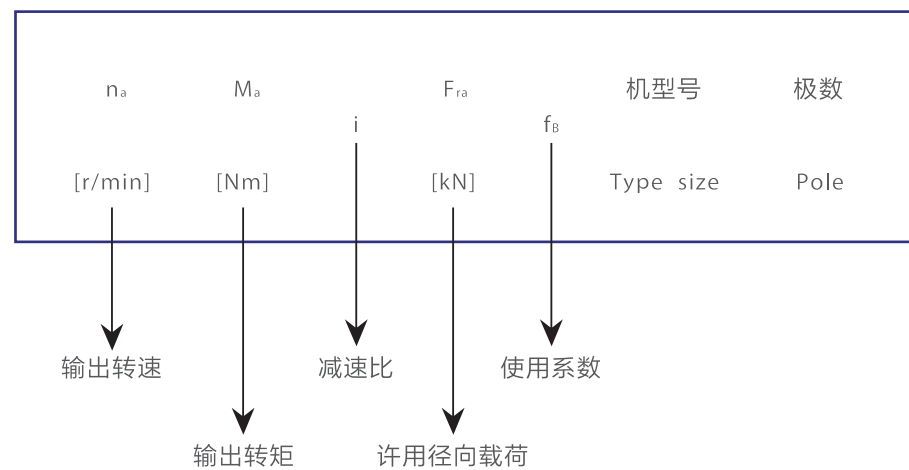
X —样本中轴肩到载荷实际作用点的距离

L —输出轴轴伸长度(本样本中给定的长度,参照外形安装尺寸图表)

工作元件的实际径向载荷 F_r 与实际工况系数 f_A 的乘积不得大于实际作用点的许用径向载荷 F_x ，即

$$f_A * F_r \leq F_x$$

选型参数表注释



选型参数表

n_a [r/min]	M_a [Nm]	i	F_{ra} [kN]	f_B	机型号 Type size	极数 Pole	n_a [r/min]	M_a [Nm]	i	F_{ra} [kN]	f_B	机型号 Type size	极数 Pole
0.18 kW							0.25 kW						
0.26	600	5133	8.0	○			0.38	2500	3481	15.7	○		
0.31	600	4189	8.0	○			0.44	2500	3053	15.7	○		
0.38	600	3481	8.0	○			0.52	2500	2537	15.7	○		
0.43	600	3053	8.0	○			0.64	2500	2065	15.7	○		
0.52	600	2537	8.0	○			0.72	2489	1849	15.7	1.00		
0.63	600	2065	8.0	○			0.81	2199	1633	15.7	1.10		
0.71	600	1849	8.0	○			0.88	2026	1505	15.7	1.20		
0.80	600	1633	8.0	○			1.0	1827	1357	15.7	1.35	B41	
0.87	600	1505	8.0	○			1.1	1649	1225	15.7	1.50	X63	4P
1.0	600	1357	8.0	○			1.3	1350	1003	15.7	1.85		
1.1	600	1225	8.0	○			1.6	1132	841	15.7	2.20		
1.3	600	1003	8.0	○	B20*	4P	1.8	984	731	15.7	2.50		
1.6	600	841	8.0	○	X42*		2.0	874	649	15.7	2.85		
1.8	600	731	8.0	○			2.2	801	595	15.7	3.10		
2.0	600	649	8.0	○			2.7	664	493	15.7	3.75		
2.2	586	595	8.0	1.00			3.4	526	391	15.7	4.70		
2.7	485	493	8.0	1.20			0.22	1250	6177	11.6	○		
3.4	385	391	8.0	1.55			0.26	1250	5133	11.6	○		
4.1	314	319	8.0	1.90			0.32	1250	4189	11.6	○		
4.5	284	289	8.0	2.10			0.38	1250	3481	11.6	○		
5.2	249	253	8.0	2.40			0.44	1250	3053	11.6	○		
7.0	184	187	8.0	3.25			0.52	1250	2537	11.6	○		
7.9	162	165	8.0	3.65			0.64	1250	2065	11.6	○		
9.2	141	143	8.0	3.75			0.72	1250	1849	11.6	○		
10.8	119	121	8.0	3.75			0.81	1250	1633	11.6	○		
0.31	240	4189	5.2	○			0.88	1250	1505	11.6	○		
0.38	240	3481	5.2	○			1.0	1250	1357	11.6	○		
0.43	240	3053	5.2	○			1.1	1250	1225	11.6	○	B31	4P
0.52	240	2537	5.2	○			1.3	1250	1003	11.6	○	X53	
0.63	240	2065	5.2	○			1.6	1132	841	11.6	1.10		
0.71	240	1849	5.2	○			1.8	984	731	11.6	1.25		
0.80	240	1633	5.2	○			2.0	874	649	11.6	1.40		
0.87	240	1505	5.2	○			2.2	801	595	11.6	1.55		
1.0	240	1357	5.2	○			2.7	664	493	11.6	1.85		
1.1	240	1225	5.2	○			3.4	526	391	11.6	2.35		
1.3	240	1003	5.2	○			4.2	429	319	11.6	2.90		
1.6	240	841	5.2	○			4.6	389	289	11.6	3.20		
1.8	240	731	5.2	○	B10*	4P	5.3	341	253	11.6	3.65		
2.0	240	649	5.2	○	X32*		7.1	252	187	11.6	4.95		
2.2	240	595	5.2	○			0.26	600	5133	8.0	○		
2.7	240	493	5.2	○			0.32	600	4189	8.0	○		
3.4	240	391	5.2	○			0.38	600	3481	8.0	○		
4.1	240	319	5.2	○			0.44	600	3053	8.0	○		
4.5	240	289	5.2	○			0.52	600	2537	8.0	○		
5.2	240	253	5.2	○			0.64	600	2065	8.0	○		
7.0	184	187	5.2	1.30			0.72	600	1849	8.0	○		
7.9	162	165	5.2	1.45			0.81	600	1633	8.0	○		
9.2	141	143	5.2	1.70			0.88	600	1505	8.0	○		
10.8	119	121	5.2	1.95			1.0	600	1357	8.0	○		
13.2	97	99	5.2	2.40			1.1	600	1225	8.0	○		
22.2	70	59	3.0	1.85			1.3	600	1003	8.0	○		
30.5	51	43	3.0	2.75	B0*	4P	1.6	600	841	8.0	○	B20	4P
37.4	41	35	2.9	2.75	X2*		1.8	600	731	8.0	○	X42	
45.2	34	29	2.9	4.10			2.0	600	649	8.0	○		
57.0	27	23	2.4	4.10			2.2	600	595	8.0	○		
30.5	51	43	1.2	1.35			2.7	600	493	8.0	○		
37.4	41	35	1.2	1.85			3.4	600	391	8.0	1.10		
45.2	34	29	1.2	1.85			4.2	429	319	8.0	1.35		
57.0	27	23	1.0	1.85			4.6	389	289	8.0	1.50		
77.1	20	17	1.0	2.75	B09	4P	5.3	341	253	8.0	1.75		
87.3	18	15	1.0	2.75	X1		7.1	252	187	8.0	2.35		
100.8	15	13	0.8	2.75			8.1	222	165	8.0	2.70		
119.1	13	11	0.8	2.75			9.3	193	143	8.0	2.70		
0.25 kW							11.0	163	121	8.0	2.70		
0.22	2500	6177	15.7	○	B41	4P	13.4	133	99	8.0	3.35		
0.26	2500	5133	15.7	○	X63		0.32	240	4189	5.2	○	B10	4P
0.32	2500	4189	15.7	○			0.38	240	3481	5.2	○	X32	
							0.44	240	3053	5.2	○		

- 带*机型不能配置直联电机；
- f_B 栏有“○”的机型，不能使用电机100%功率，运行时负载转矩请保持在表中“ M_a ”以下，为了保护主机，请加安全装置；
- 所有机型均可配置对应相同电机机座号的6P、8P电机；
- 三级传动许用径向力值参照二级传动中的最大值。

选型参数表

na [r/min]	Ma [Nm]	i	Fra [kN]	fB	机型号 Type size	极数 Pole	na [r/min]	Ma [Nm]	i	Fra [kN]	fB	机型号 Type size	极数 Pole
0.25 kW							0.37 kW						
0.52	240	2537	5.2	○			0.22	1250	6177	11.6	○		
0.64	240	2065	5.2	○			0.26	1250	5133	11.6	○		
0.72	240	1849	5.2	○			0.32	1250	4189	11.6	○		
0.81	240	1633	5.2	○			0.38	1250	3481	11.6	○		
0.88	240	1505	5.2	○			0.44	1250	3053	11.6	○		
1.0	240	1357	5.2	○			0.52	1250	2537	11.6	○		
1.1	240	1225	5.2	○			0.64	1250	2065	11.6	○		
1.3	240	1003	5.2	○			0.72	1250	1849	11.6	○		
1.6	240	841	5.2	○			0.81	1250	1633	11.6	○		
1.8	240	731	5.2	○			0.88	1250	1505	11.6	○		
2.0	240	649	5.2	○	B10	4P	1.0	1250	1357	11.6	○		
2.2	240	595	5.2	○	X32		1.1	1250	1225	11.6	○		
2.7	240	493	5.2	○			1.3	1250	1003	11.6	○	B31	4P
3.4	240	391	5.2	○			1.6	1250	841	11.6	○	X53	
4.2	240	319	5.2	○			1.8	1250	731	11.6	○		
4.6	240	289	5.2	○			2.0	1250	649	11.6	○		
5.3	240	253	5.2	○			2.2	1186	595	11.6	1.05		
7.1	240	187	5.2	○			2.7	982	493	11.6	1.25		
8.1	222	165	5.2	1.05			3.4	779	391	11.6	1.60		
9.3	193	143	5.2	1.20			4.2	636	319	11.6	1.95		
11.0	163	121	5.2	1.40			4.6	576	289	11.6	2.15		
13.4	133	99	5.2	1.70			5.3	504	253	11.6	2.45		
18.7	115	71	5.2	2.05			7.1	373	187	11.6	3.35		
22.5	95	59	4.8	2.50	B1	4P	8.1	329	165	11.6	3.60		
28.3	76	47	4.4	3.15	X3		9.3	285	143	11.6	3.60		
30.9	69	43	4.3	3.45			11.0	241	121	11.6	3.60		
38.0	57	35	3.8	4.20			0.26	600	5133	8.0	○		
22.5	95	59	3.0	1.35			0.32	600	4189	8.0	○		
30.9	69	43	3.0	2.00			0.38	600	3481	8.0	○		
38.0	57	35	2.9	2.00			0.44	600	3053	8.0	○		
45.9	47	29	2.9	2.95	B0	4P	0.52	600	2537	8.0	○		
57.8	37	23	2.4	2.95	X2		0.64	600	2065	8.0	○		
78.2	27	17	2.3	4.05			0.72	600	1849	8.0	○		
88.7	24	15	2.2	4.05			0.81	600	1633	8.0	○		
30.9	69	43	1.2	0.95			0.88	600	1505	8.0	○		
38.0	57	35	1.2	1.35			1.0	600	1357	8.0	○		
45.9	47	29	1.2	1.35			1.1	600	1225	8.0	○		
57.8	37	23	1.0	1.35			1.3	600	1003	8.0	○		
78.2	27	17	1.0	1.95			1.6	600	841	8.0	○	B20	4P
88.7	24	15	1.0	1.95	B09	4P	1.8	600	731	8.0	○	X42	
102.3	21	13	0.8	1.95	X1		2.0	600	649	8.0	○		
120.9	18	11	0.8	1.95			2.2	600	595	8.0	○		
147.8	15	9	0.8	2.60			2.7	600	493	8.0	○		
							3.4	600	391	8.0	○		
							4.2	600	319	8.0	○		
							4.6	576	289	8.0	1.00		
							5.3	504	253	8.0	1.15		
							7.1	373	187	8.0	1.60		
							8.1	329	165	8.0	1.80		
							9.3	285	143	8.0	1.80		
							11.0	241	121	8.0	1.80		
							13.4	197	99	8.0	2.25		
							0.32	240	4189	5.2	○		
							0.38	240	3481	5.2	○		
							0.44	240	3053	5.2	○		
							0.52	240	2537	5.2	○		
							0.64	240	2065	5.2	○		
							0.72	240	1849	5.2	○		
							0.81	240	1633	5.2	○		
							0.88	240	1505	5.2	○		
							1.0	240	1357	5.2	○		
							1.1	240	1225	5.2	○		
							1.3	240	1003	5.2	○		
							1.6	240	841	5.2	○		
							1.8	240	731	5.2	○	B10	4P
							2.0	240	649	5.2	○	X32	
							2.2	240	595	5.2	○		
							2.7	240	493	5.2	○		

- 带*机型不能配置直联电机;
- fB栏有“○”的机型, 不能使用电机100%功率, 运转时负载转矩请保持在表中“Ma”以下, 为了保护主机, 请加安全装置;
- 所有机型均可配置对应相同电机机座号的6P、8P电机;
- 三级传动许用径向力值参照二级传动中的最大值。

选型参数表

na [r/min]	Ma [Nm]	i	Fra [kN]	fB	机型号 Type size	极数 Pole	na [r/min]	Ma [Nm]	i	Fra [kN]	fB	机型号 Type size	极数 Pole
0.37 kW							0.55 kW						
3.4	240	391	5.2	○			1.9	2072	731	33.1	2.40		
4.2	240	319	5.2	○			2.1	1839	649	33.1	2.70		
4.6	240	289	5.2	○			2.3	1686	595	33.1	2.95	B53*	4P
5.3	240	253	5.2	○			2.8	1397	493	33.1	3.55	X85*	
7.1	240	187	5.2	○	B10	4P	3.5	1108	391	33.1	4.50		
8.1	240	165	5.2	○	X32		4.3	904	319	33.1	5.50		
9.3	240	143	5.2	○			0.18	5000	7569	33.1	○		
11.0	240	121	5.2	○			0.23	5000	6177	33.1	○		
13.4	197	99	5.2	1.15			0.27	5000	5133	33.1	○		
18.7	170	71	5.2	1.40			0.33	5000	4189	33.1	○		
22.5	141	59	4.8	1.70			0.40	5000	3481	33.1	○		
28.3	112	47	4.4	2.10	B1	4P	0.46	5000	3053	33.1	○		
30.9	103	43	4.3	2.30	X3		0.55	5000	2537	33.1	○		
38.0	84	35	3.8	2.85			0.67	5000	2065	33.1	○		
45.9	69	29	3.2	3.45			0.75	5000	1849	33.1	○		
57.8	55	23	3.8	4.35			0.85	4628	1633	33.1	1.05	B52	4P
22.5	141	59	3.0	0.90			0.92	4265	1505	33.1	1.15	X84	
30.9	103	43	3.0	1.35			1.0	3846	1357	33.1	1.30		
38.0	84	35	2.9	1.35			1.1	3472	1225	33.1	1.40		
45.9	69	29	2.9	2.00			1.3	2843	1003	33.1	1.75		
57.8	55	23	2.4	2.00	B0	4P	1.6	2383	841	33.1	2.05		
78.2	41	17	2.3	2.70	X2		1.9	2072	731	33.1	2.40		
88.7	36	15	2.2	2.70			2.1	1839	649	33.1	2.70		
102.3	31	13	2.0	2.70			2.3	1686	595	33.1	2.95		
120.9	26	11	1.9	2.70			2.8	1397	493	33.1	3.55		
147.8	22	9	1.9	2.70			3.5	1108	391	33.1	4.50		
190.0	17	7	1.5	2.70			4.3	904	319	33.1	5.50		
38.0	84	35	1.2	0.90			0.18	2500	7569	15.7	○		
45.9	69	29	1.2	0.90			0.23	2500	6177	15.7	○		
57.8	55	23	1.0	0.90			0.27	2500	5133	15.7	○		
78.2	41	17	1.0	1.35	B09	4P	0.33	2500	4189	15.7	○		
88.7	36	15	1.0	1.35	X1		0.40	2500	3481	15.7	○		
102.3	31	13	0.8	1.35			0.46	2500	3053	15.7	○		
120.9	26	11	0.8	1.35			0.55	2500	2537	15.7	○		
147.8	22	9	0.8	1.75			0.67	2500	2065	15.7	○		
							0.75	2500	1849	15.7	○		
							0.85	2500	1633	15.7	○		
							0.92	2500	1505	15.7	○		
							1.02	2500	1357	15.7	○		
							1.1	2500	1225	15.7	○	B42	4P
							1.3	2500	1003	15.7	○	X64	
							1.6	2383	841	15.7	1.00	X74	
							1.9	2072	731	15.7	1.20		
							2.1	1839	649	15.7	1.35		
							2.3	1686	595	15.7	1.45		
							2.8	1397	493	15.7	1.75		
							3.5	1108	391	15.7	2.25		
							4.3	904	319	15.7	2.75		
							4.8	819	289	15.7	3.05		
							5.4	717	253	15.7	3.45		
							7.4	530	187	15.7	4.70		
							8.4	468	165	15.7	5.30		
							0.23	2500	6177	15.7	○		

选型参数表

na [r/min]	Ma [Nm]	i	Fra [kN]	fB	机型号 Type size	极数 Pole	na [r/min]	Ma [Nm]	i	Fra [kN]	fB	机型号 Type size	极数 Pole																																																																																																																																																																																																																																																																																																																																										
0.55 kW							0.55 kW																																																																																																																																																																																																																																																																																																																																																
3.6	1108	391	15.7	2.25	B41 X63	4P	1.4	240	1003	5.2	○	B10 X32	4P																																																																																																																																																																																																																																																																																																																																										
4.4	904	319	15.7	2.75			4.8	819	289	15.7	3.05			5.5	717	253	15.7	3.45	7.4	530	187	15.7	4.70	8.4	468	165	15.7	5.30	0.23	1250	6177	11.6	○	0.27	1250	5133	11.6	○	0.33	1250	4189	11.6	○	0.40	1250	3481	11.6	○	0.46	1250	3053	11.6	○	0.55	1250	2537	11.6	○	0.67	1250	2065	11.6	○	0.75	1250	1849	11.6	○	0.85	1250	1633	11.6	○	0.92	1250	1505	11.6	○	1.0	1250	1357	11.6	○	1.1	1250	1225	11.6	○	1.4	1250	1003	11.6	○	1.7	1250	841	11.6	○	1.9	1250	731	11.6	○	2.1	1250	649	11.6	○	2.3	1250	595	11.6	○	2.8	1250	493	11.6	○	3.6	1108	391	11.6	1.10	4.4	904	319	11.6	1.35	4.8	819	289	11.6	1.50	5.5	717	253	11.6	1.70	7.4	530	187	11.6	2.35	8.4	468	165	11.6	2.40	9.7	405	143	11.6	2.40	11.5	343	121	11.6	2.40	14.0	281	99	11.6	3.10	0.27	600	5133	8.0	○	0.33	600	4189	8.0	○	0.40	600	3481	8.0	○	0.46	600	3053	8.0	○	0.55	600	2537	8.0	○	0.67	600	2065	8.0	○	0.75	600	1849	8.0	○	0.85	600	1633	8.0	○	0.92	600	1505	8.0	○	1.0	600	1357	8.0	○	1.1	600	1225	8.0	○	1.4	600	1003	8.0	○	1.7	600	841	8.0	○	1.9	600	731	8.0	○	2.1	600	649	8.0	○	2.3	600	595	8.0	○	2.8	600	493	8.0	○	3.6	600	391	8.0	○	4.4	600	319	8.0	○	4.8	600	289	8.0	○	5.5	600	253	8.0	○	7.4	530	187	8.0	1.10	8.4	468	165	8.0	1.20	9.7	405	143	8.0	1.20	11.5	343	121	8.0	1.20	14.0	281	99	8.0	1.50	0.33	240	4189	5.2	○	0.40	240	3481	5.2	○	0.46	240	3053	5.2	○	0.55	240	2537	5.2	○	0.67	240	2065	5.2	○	0.75	240	1849	5.2	○	0.85	240	1633	5.2	○	0.92	240	1505	5.2	○	1.0	240	1357	5.2	○	1.1	240	1225	5.2	○
4.8	819	289	15.7	3.05			5.5	717	253	15.7	3.45			7.4	530	187	15.7	4.70	8.4	468	165	15.7	5.30	0.23	1250	6177	11.6	○	0.27	1250	5133	11.6	○	0.33	1250	4189	11.6	○	0.40	1250	3481	11.6	○	0.46	1250	3053	11.6	○	0.55	1250	2537	11.6	○	0.67	1250	2065	11.6	○	0.75	1250	1849	11.6	○	0.85	1250	1633	11.6	○	0.92	1250	1505	11.6	○	1.0	1250	1357	11.6	○	1.1	1250	1225	11.6	○	1.4	1250	1003	11.6	○	1.7	1250	841	11.6	○	1.9	1250	731	11.6	○	2.1	1250	649	11.6	○	2.3	1250	595	11.6	○	2.8	1250	493	11.6	○	3.6	1108	391	11.6	1.10	4.4	904	319	11.6	1.35	4.8	819	289	11.6	1.50	5.5	717	253	11.6	1.70	7.4	530	187	11.6	2.35	8.4	468	165	11.6	2.40	9.7	405	143	11.6	2.40	11.5	343	121	11.6	2.40	14.0	281	99	11.6	3.10	0.27	600	5133	8.0	○	0.33	600	4189	8.0	○	0.40	600	3481	8.0	○	0.46	600	3053	8.0	○	0.55	600	2537	8.0	○	0.67	600	2065	8.0	○	0.75	600	1849	8.0	○	0.85	600	1633	8.0	○	0.92	600	1505	8.0	○	1.0	600	1357	8.0	○	1.1	600	1225	8.0	○	1.4	600	1003	8.0	○	1.7	600	841	8.0	○	1.9	600	731	8.0	○	2.1	600	649	8.0	○	2.3	600	595	8.0	○	2.8	600	493	8.0	○	3.6	600	391	8.0	○	4.4	600	319	8.0	○	4.8	600	289	8.0	○	5.5	600	253	8.0	○	7.4	530	187	8.0	1.10	8.4	468	165	8.0	1.20	9.7	405	143	8.0	1.20	11.5	343	121	8.0	1.20	14.0	281	99	8.0	1.50	0.33	240	4189	5.2	○	0.40	240	3481	5.2	○	0.46	240	3053	5.2	○	0.55	240	2537	5.2	○	0.67	240	2065	5.2	○	0.75	240	1849	5.2	○	0.85	240	1633	5.2	○	0.92	240	1505	5.2	○	1.0	240	1357	5.2	○	1.1	240	1225	5.2	○					
5.5	717	253	15.7	3.45			7.4	530	187	15.7	4.70			8.4	468	165	15.7	5.30	0.23	1250	6177	11.6	○	0.27	1250	5133	11.6	○	0.33	1250	4189	11.6	○	0.40	1250	3481	11.6	○	0.46	1250	3053	11.6	○	0.55	1250	2537	11.6	○	0.67	1250	2065	11.6	○	0.75	1250	1849	11.6	○	0.85	1250	1633	11.6	○	0.92	1250	1505	11.6	○	1.0	1250	1357	11.6	○	1.1	1250	1225	11.6	○	1.4	1250	1003	11.6	○	1.7	1250	841	11.6	○	1.9	1250	731	11.6	○	2.1	1250	649	11.6	○	2.3	1250	595	11.6	○	2.8	1250	493	11.6	○	3.6	1108	391	11.6	1.10	4.4	904	319	11.6	1.35	4.8	819	289	11.6	1.50	5.5	717	253	11.6	1.70	7.4	530	187	11.6	2.35	8.4	468	165	11.6	2.40	9.7	405	143	11.6	2.40	11.5	343	121	11.6	2.40	14.0	281	99	11.6	3.10	0.27	600	5133	8.0	○	0.33	600	4189	8.0	○	0.40	600	3481	8.0	○	0.46	600	3053	8.0	○	0.55	600	2537	8.0	○	0.67	600	2065	8.0	○	0.75	600	1849	8.0	○	0.85	600	1633	8.0	○	0.92	600	1505	8.0	○	1.0	600	1357	8.0	○	1.1	600	1225	8.0	○	1.4	600	1003	8.0	○	1.7	600	841	8.0	○	1.9	600	731	8.0	○	2.1	600	649	8.0	○	2.3	600	595	8.0	○	2.8	600	493	8.0	○	3.6	600	391	8.0	○	4.4	600	319	8.0	○	4.8	600	289	8.0	○	5.5	600	253	8.0	○	7.4	530	187	8.0	1.10	8.4	468	165	8.0	1.20	9.7	405	143	8.0	1.20	11.5	343	121	8.0	1.20	14.0	281	99	8.0	1.50	0.33	240	4189	5.2	○	0.40	240	3481	5.2	○	0.46	240	3053	5.2	○	0.55	240	2537	5.2	○	0.67	240	2065	5.2	○	0.75	240	1849	5.2	○	0.85	240	1633	5.2	○	0.92	240	1505	5.2	○	1.0	240	1357	5.2	○	1.1	240	1225	5.2	○										
7.4	530	187	15.7	4.70			8.4	468	165	15.7	5.30			0.23	1250	6177	11.6	○	0.27	1250	5133	11.6	○	0.33	1250	4189	11.6	○	0.40	1250	3481	11.6	○	0.46	1250	3053	11.6	○	0.55	1250	2537	11.6	○	0.67	1250	2065	11.6	○	0.75	1250	1849	11.6	○	0.85	1250	1633	11.6	○	0.92	1250	1505	11.6	○	1.0	1250	1357	11.6	○	1.1	1250	1225	11.6	○	1.4	1250	1003	11.6	○	1.7	1250	841	11.6	○	1.9	1250	731	11.6	○	2.1	1250	649	11.6	○	2.3	1250	595	11.6	○	2.8	1250	493	11.6	○	3.6	1108	391	11.6	1.10	4.4	904	319	11.6	1.35	4.8	819	289	11.6	1.50	5.5	717	253	11.6	1.70	7.4	530	187	11.6	2.35	8.4	468	165	11.6	2.40	9.7	405	143	11.6	2.40	11.5	343	121	11.6	2.40	14.0	281	99	11.6	3.10	0.27	600	5133	8.0	○	0.33	600	4189	8.0	○	0.40	600	3481	8.0	○	0.46	600	3053	8.0	○	0.55	600	2537	8.0	○	0.67	600	2065	8.0	○	0.75	600	1849	8.0	○	0.85	600	1633	8.0	○	0.92	600	1505	8.0	○	1.0	600	1357	8.0	○	1.1	600	1225	8.0	○	1.4	600	1003	8.0	○	1.7	600	841	8.0	○	1.9	600	731	8.0	○	2.1	600	649	8.0	○	2.3	600	595	8.0	○	2.8	600	493	8.0	○	3.6	600	391	8.0	○	4.4	600	319	8.0	○	4.8	600	289	8.0	○	5.5	600	253	8.0	○	7.4	530	187	8.0	1.10	8.4	468	165	8.0	1.20	9.7	405	143	8.0	1.20	11.5	343	121	8.0	1.20	14.0	281	99	8.0	1.50	0.33	240	4189	5.2	○	0.40	240	3481	5.2	○	0.46	240	3053	5.2	○	0.55	240	2537	5.2	○	0.67	240	2065	5.2	○	0.75	240	1849	5.2	○	0.85	240	1633	5.2	○	0.92	240	1505	5.2	○	1.0	240	1357	5.2	○	1.1	240	1225	5.2	○															
8.4	468	165	15.7	5.30			0.23	1250	6177	11.6	○			0.27	1250	5133	11.6	○	0.33	1250	4189	11.6	○	0.40	1250	3481	11.6	○	0.46	1250	3053	11.6	○	0.55	1250	2537	11.6	○	0.67	1250	2065	11.6	○	0.75	1250	1849	11.6	○	0.85	1250	1633	11.6	○	0.92	1250	1505	11.6	○	1.0	1250	1357	11.6	○	1.1	1250	1225	11.6	○	1.4	1250	1003	11.6	○	1.7	1250	841	11.6	○	1.9	1250	731	11.6	○	2.1	1250	649	11.6	○	2.3	1250	595	11.6	○	2.8	1250	493	11.6	○	3.6	1108	391	11.6	1.10	4.4	904	319	11.6	1.35	4.8	819	289	11.6	1.50	5.5	717	253	11.6	1.70	7.4	530	187	11.6	2.35	8.4	468	165	11.6	2.40	9.7	405	143	11.6	2.40	11.5	343	121	11.6	2.40	14.0	281	99	11.6	3.10	0.27	600	5133	8.0	○	0.33	600	4189	8.0	○	0.40	600	3481	8.0	○	0.46	600	3053	8.0	○	0.55	600	2537	8.0	○	0.67	600	2065	8.0	○	0.75	600	1849	8.0	○	0.85	600	1633	8.0	○	0.92	600	1505	8.0	○	1.0	600	1357	8.0	○	1.1	600	1225	8.0	○	1.4	600	1003	8.0	○	1.7	600	841	8.0	○	1.9	600	731	8.0	○	2.1	600	649	8.0	○	2.3	600	595	8.0	○	2.8	600	493	8.0	○	3.6	600	391	8.0	○	4.4	600	319	8.0	○	4.8	600	289	8.0	○	5.5	600	253	8.0	○	7.4	530	187	8.0	1.10	8.4	468	165	8.0	1.20	9.7	405	143	8.0	1.20	11.5	343	121	8.0	1.20	14.0	281	99	8.0	1.50	0.33	240	4189	5.2	○	0.40	240	3481	5.2	○	0.46	240	3053	5.2	○	0.55	240	2537	5.2	○	0.67	240	2065	5.2	○	0.75	240	1849	5.2	○	0.85	240	1633	5.2	○	0.92	240	1505	5.2	○	1.0	240	1357	5.2	○	1.1	240	1225	5.2	○																				
0.23	1250	6177	11.6	○			0.27	1250	5133	11.6	○			0.33	1250	4189	11.6	○	0.40	1250	3481	11.6	○	0.46	1250	3053	11.6	○	0.55	1250	2537	11.6	○	0.67	1250	2065	11.6	○	0.75	1250	1849	11.6	○	0.85	1250	1633	11.6	○	0.92	1250	1505	11.6	○	1.0	1250	1357	11.6	○	1.1	1250	1225	11.6	○	1.4	1250	1003	11.6	○	1.7	1250	841	11.6	○	1.9	1250	731	11.6	○	2.1	1250	649	11.6	○	2.3	1250	595	11.6	○	2.8	1250	493	11.6	○	3.6	1108	391	11.6	1.10	4.4	904	319	11.6	1.35	4.8	819	289	11.6	1.50	5.5	717	253	11.6	1.70	7.4	530	187	11.6	2.35	8.4	468	165	11.6	2.40	9.7	405	143	11.6	2.40	11.5	343	121	11.6	2.40	14.0	281	99	11.6	3.10	0.27	600	5133	8.0	○	0.33	600	4189	8.0	○	0.40	600	3481	8.0	○	0.46	600	3053	8.0	○	0.55	600	2537	8.0	○	0.67	600	2065	8.0	○	0.75	600	1849	8.0	○	0.85	600	1633	8.0	○	0.92	600	1505	8.0	○	1.0	600	1357	8.0	○	1.1	600	1225	8.0	○	1.4	600	1003	8.0	○	1.7	600	841	8.0	○	1.9	600	731	8.0	○	2.1	600	649	8.0	○	2.3	600	595	8.0	○	2.8	600	493	8.0	○	3.6	600	391	8.0	○	4.4	600	319	8.0	○	4.8	600	289	8.0	○	5.5	600	253	8.0	○	7.4	530	187	8.0	1.10	8.4	468	165	8.0	1.20	9.7	405	143	8.0	1.20	11.5	343	121	8.0	1.20	14.0	281	99	8.0	1.50	0.33	240	4189	5.2	○	0.40	240	3481	5.2	○	0.46	240	3053	5.2	○	0.55	240	2537	5.2	○	0.67	240	2065	5.2	○	0.75	240	1849	5.2	○	0.85	240	1633	5.2	○	0.92	240	1505	5.2	○	1.0	240	1357	5.2	○	1.1	240	1225	5.2	○																									
0.27	1250	5133	11.6	○			0.33	1250	4189	11.6	○			0.40	1250	3481	11.6	○	0.46	1250	3053	11.6	○	0.55	1250	2537	11.6	○	0.67	1250	2065	11.6	○	0.75	1250	1849	11.6	○	0.85	1250	1633	11.6	○	0.92	1250	1505	11.6	○	1.0	1250	1357	11.6	○	1.1	1250	1225	11.6	○	1.4	1250	1003	11.6	○	1.7	1250	841	11.6	○	1.9	1250	731	11.6	○	2.1	1250	649	11.6	○	2.3	1250	595	11.6	○	2.8	1250	493	11.6	○	3.6	1108	391	11.6	1.10	4.4	904	319	11.6	1.35	4.8	819	289	11.6	1.50	5.5	717	253	11.6	1.70	7.4	530	187	11.6	2.35	8.4	468	165	11.6	2.40	9.7	405	143	11.6	2.40	11.5	343	121	11.6	2.40	14.0	281	99	11.6	3.10	0.27	600	5133	8.0	○	0.33	600	4189	8.0	○	0.40	600	3481	8.0	○	0.46	600	3053	8.0	○	0.55	600	2537	8.0	○	0.67	600	2065	8.0	○	0.75	600	1849	8.0	○	0.85	600	1633	8.0	○	0.92	600	1505	8.0	○	1.0	600	1357	8.0	○	1.1	600	1225	8.0	○	1.4	600	1003	8.0	○	1.7	600	841	8.0	○	1.9	600	731	8.0	○	2.1	600	649	8.0	○	2.3	600	595	8.0	○	2.8	600	493	8.0	○	3.6	600	391	8.0	○	4.4	600	319	8.0	○	4.8	600	289	8.0	○	5.5	600	253	8.0	○	7.4	530	187	8.0	1.10	8.4	468	165	8.0	1.20	9.7	405	143	8.0	1.20	11.5	343	121	8.0	1.20	14.0	281	99	8.0	1.50	0.33	240	4189	5.2	○	0.40	240	3481	5.2	○	0.46	240	3053	5.2	○	0.55	240	2537	5.2	○	0.67	240	2065	5.2	○	0.75	240	1849	5.2	○	0.85	240	1633	5.2	○	0.92	240	1505	5.2	○	1.0	240	1357	5.2	○	1.1	240	1225	5.2	○																														
0.33	1250	4189	11.6	○	0.40	1250	3481	11.6	○	0.46	1250	3053	11.6	○	0.55	1250	2537	11.6	○	0.67	1250	2065	11.6	○	0.75	1250	1849	11.6	○	0.85	1250	1633	11.6	○	0.92	1250	1505	11.6	○	1.0	1250	1357	11.6	○	1.1	1250	1225	11.6	○	1.4	1250	1003	11.6	○	1.7	1250	841	11.6	○	1.9	1250	731	11.6	○	2.1	1250	649	11.6	○	2.3	1250	595	11.6	○	2.8	1250	493	11.6	○	3.6	1108	391	11.6	1.10	4.4	904	319	11.6	1.35	4.8	819	289	11.6	1.50	5.5	717	253	11.6	1.70	7.4	530	187	11.6	2.35	8.4	468	165	11.6	2.40	9.7	405	143	11.6	2.40	11.5	343	121	11.6	2.40	14.0	281	99	11.6	3.10	0.27	600	5133	8.0	○	0.33	600	4189	8.0	○	0.40	600	3481	8.0	○	0.46	600	3053	8.0	○	0.55	600	2537	8.0	○	0.67	600	2065	8.0	○	0.75	600	1849	8.0	○	0.85	600	1633	8.0	○	0.92	600	1505	8.0	○	1.0	600	1357	8.0	○	1.1	600	1225	8.0	○	1.4	600	1003	8.0	○	1.7	600	841	8.0	○	1.9	600	731	8.0	○	2.1	600	649	8.0	○	2.3	600	595	8.0	○	2.8	600	493	8.0	○	3.6	600	391	8.0	○	4.4	600	319	8.0	○	4.8	600	289	8.0	○	5.5	600	253	8.0	○	7.4	530	187	8.0	1.10	8.4	468	165	8.0	1.20	9.7	405	143	8.0	1.20	11.5	343	121	8.0	1.20	14.0	281	99	8.0	1.50	0.33	240	4189	5.2	○	0.40	240	3481	5.2	○	0.46	240	3053	5.2	○	0.55	240	2537	5.2	○	0.67	240	2065	5.2	○	0.75	240	1849	5.2	○	0.85	240	1633	5.2	○	0.92	240	1505	5.2	○	1.0	240	1357	5.2	○	1.1	240	1225	5.2	○																																							
0.40	1250	3481	11.6	○	0.46	1250	3053	11.6	○	0.55	1250	2537	11.6	○	0.67	1250	2065	11.6	○	0.75	1250	1849	11.6	○	0.85	1250	1633	11.6	○	0.92	1250	1505	11.6	○	1.0	1250	1357	11.6	○	1.1	1250	1225	11.6	○	1.4	1250	1003	11.6	○	1.7	1250	841	11.6	○	1.9	1250	731	11.6	○	2.1	1250	649	11.6	○	2.3	1250	595	11.6	○	2.8	1250	493	11.6	○	3.6	1108	391	11.6	1.10	4.4	904	319	11.6	1.35	4.8	819	289	11.6	1.50	5.5	717	253	11.6	1.70	7.4	530	187	11.6	2.35	8.4	468	165	11.6	2.40	9.7	405	143	11.6	2.40	11.5	343	121	11.6	2.40	14.0	281	99	11.6	3.10	0.27	600	5133	8.0	○	0.33	600	4189	8.0	○	0.40	600	3481	8.0	○	0.46	600	3053	8.0	○	0.55	600	2537	8.0	○	0.67	600	2065	8.0	○	0.75	600	1849	8.0	○	0.85	600	1633	8.0	○	0.92	600	1505	8.0	○	1.0	600	1357	8.0	○	1.1	600	1225	8.0	○	1.4	600	1003	8.0	○	1.7	600	841	8.0	○	1.9	600	731	8.0	○	2.1	600	649	8.0	○	2.3	600	595	8.0	○	2.8	600	493	8.0	○	3.6	600	391	8.0	○	4.4	600	319	8.0	○	4.8	600	289	8.0	○	5.5	600	253	8.0	○	7.4	530	187	8.0	1.10	8.4	468	165	8.0	1.20	9.7	405	143	8.0	1.20	11.5	343	121	8.0	1.20	14.0	281	99	8.0	1.50	0.33	240	4189	5.2	○	0.40	240	3481	5.2	○	0.46	240	3053	5.2	○	0.55	240	2537	5.2	○	0.67	240	2065	5.2	○	0.75	240	1849	5.2	○	0.85	240	1633	5.2	○	0.92	240	1505	5.2	○	1.0	240	1357	5.2	○	1.1	240	1225	5.2	○																																												
0.46	1250	3053	11.6	○	0.55	1250	2537	11.6	○	0.67	1250	2065	11.6	○	0.75	1250	1849	11.6	○	0.85	1250	1633	11.6	○	0.92	1250	1505	11.6	○	1.0	1250	1357	11.6	○	1.1	1250	1225	11.6	○	1.4	1250	1003	11.6	○	1.7	1250	841	11.6	○	1.9	1250	731	11.6	○	2.1	1250	649	11.6	○	2.3	1250	595	11.6	○	2.8	1250	493	11.6	○	3.6	1108	391	11.6	1.10	4.4	904	319	11.6	1.35	4.8	819	289	11.6	1.50	5.5	717	253	11.6	1.70	7.4	530	187	11.6	2.35	8.4	468	165	11.6	2.40	9.7	405	143	11.6	2.40	11.5	343	121	11.6	2.40	14.0	281	99	11.6	3.10	0.27	600	5133	8.0	○	0.33	600	4189	8.0	○	0.40	600	3481	8.0	○	0.46	600	3053	8.0	○	0.55	600	2537	8.0	○	0.67	600	2065	8.0	○	0.75	600	1849	8.0	○	0.85	600	1633	8.0	○	0.92	600	1505	8.0	○	1.0	600	1357	8.0	○	1.1	600	1225	8.0	○	1.4	600	1003	8.0	○	1.7	600	841	8.0	○	1.9	600	731	8.0	○	2.1	600	649	8.0	○	2.3	600	595	8.0	○	2.8	600	493	8.0	○	3.6	600	391	8.0	○	4.4	600	319	8.0	○	4.8	600	289	8.0	○	5.5	600	253	8.0	○	7.4	530	187	8.0	1.10	8.4	468	165	8.0	1.20	9.7	405	143	8.0	1.20	11.5	343	121	8.0	1.20	14.0	281	99	8.0	1.50	0.33	240	4189	5.2	○	0.40	240	3481	5.2	○	0.46	240	3053	5.2	○	0.55	240	2537	5.2	○	0.67	240	2065	5.2	○	0.75	240	1849	5.2	○	0.85	240	1633	5.2	○	0.92	240	1505	5.2	○	1.0	240	1357	5.2	○	1.1	240	1225	5.2	○																																																	
0.55	1250	2537	11.6	○	0.67	1250	2065	11.6	○	0.75	1250	1849	11.6	○	0.85	1250	1633	11.6	○	0.92	1250	1505	11.6	○	1.0	1250	1357	11.6	○	1.1	1250	1225	11.6	○	1.4	1250	1003	11.6	○	1.7	1250	841	11.6	○	1.9	1250	731	11.6	○	2.1	1250	649	11.6	○	2.3	1250	595	11.6	○	2.8	1250	493	11.6	○	3.6	1108	391	11.6	1.10	4.4	904	319	11.6	1.35	4.8	819	289	11.6	1.50	5.5	717	253	11.6	1.70	7.4	530	187	11.6	2.35	8.4	468	165	11.6	2.40	9.7	405	143	11.6	2.40	11.5	343	121	11.6	2.40	14.0	281	99	11.6	3.10	0.27	600	5133	8.0	○	0.33	600	4189	8.0	○	0.40	600	3481	8.0	○	0.46	600	3053	8.0	○	0.55	600	2537	8.0	○	0.67	600	2065	8.0	○	0.75	600	1849	8.0	○	0.85	600	1633	8.0	○	0.92	600	1505	8.0	○	1.0	600	1357	8.0	○	1.1	600	1225	8.0	○	1.4	600	1003	8.0	○	1.7	600	841	8.0	○	1.9	600	731	8.0	○	2.1	600	649	8.0	○	2.3	600	595	8.0	○	2.8	600	493	8.0	○	3.6	600	391	8.0	○	4.4	600	319	8.0	○	4.8	600	289	8.0	○	5.5	600	253	8.0	○	7.4	530	187	8.0	1.10	8.4	468	165	8.0	1.20	9.7	405	143	8.0	1.20	11.5	343	121	8.0	1.20	14.0	281	99	8.0	1.50	0.33	240	4189	5.2	○	0.40	240	3481	5.2	○	0.46	240	3053	5.2	○	0.55	240	2537	5.2	○	0.67	240	2065	5.2	○	0.75	240	1849	5.2	○	0.85	240	1633	5.2	○	0.92	240	1505	5.2	○	1.0	240	1357	5.2	○	1.1	240	1225	5.2	○																																																						
0.67	1250	2065	11.6	○	0.75	1250	1849	11.6	○	0.85	1250	1633	11.6	○	0.92	1250	1505	11.6	○	1.0	1250	1357	11.6	○	1.1	1250	1225	11.6	○	1.4	1250	1003	11.6	○	1.7	1250	841	11.6	○	1.9	1250	731	11.6	○	2.1	1250	649	11.6	○	2.3	1250	595	11.6	○	2.8	1250	493	11.6	○	3.6	1108	391	11.6	1.10	4.4	904	319	11.6	1.35	4.8	819	289	11.6	1.50	5.5	717	253	11.6	1.70	7.4	530	187	11.6	2.35	8.4	468	165	11.6	2.40	9.7	405	143	11.6	2.40	11.5	343	121	11.6	2.40	14.0	281	99	11.6	3.10	0.27	600	5133	8.0	○	0.33	600	4189	8.0	○	0.40	600	3481	8.0	○	0.46	600	3053	8.0	○	0.55	600	2537	8.0	○	0.67	600	2065	8.0	○	0.75	600	1849	8.0	○	0.85	600	1633	8.0	○	0.92	600	1505	8.0	○	1.0	600	1357	8.0	○	1.1	600	1225	8.0	○	1.4	600	1003	8.0	○	1.7	600	841	8.0	○	1.9	600	731	8.0	○	2.1	600	649	8.0	○	2.3	600	595	8.0	○	2.8	600	493	8.0	○	3.6	600	391	8.0	○	4.4	600	319	8.0	○	4.8	600	289	8.0	○	5.5	600	253	8.0	○	7.4	530	187	8.0	1.10	8.4	468	165	8.0	1.20	9.7	405	143	8.0	1.20	11.5	343	121	8.0	1.20	14.0	281	99	8.0	1.50	0.33	240	4189	5.2	○	0.40	240	3481	5.2	○	0.46	240	3053	5.2	○	0.55	240	2537	5.2	○	0.67	240	2065	5.2	○	0.75	240	1849	5.2	○	0.85	240	1633	5.2	○	0.92	240	1505	5.2	○	1.0	240	1357	5.2	○	1.1	240	1225	5.2	○																																																											
0.75	1250	1849	11.6	○	0.85	1250	1633	11.6	○	0.92	1250	1505	11.6	○	1.0	1250	1357	11.6	○	1.1	1250	1225	11.6	○	1.4	1250	1003	11.6	○	1.7	1250	841	11.6	○	1.9	1250	731	11.6	○	2.1	1250	649	11.6	○	2.3	1250	595	11.6	○	2.8	1250	493	11.6	○	3.6	1108	391	11.6	1.10	4.4	904	319	11.6	1.35	4.8	819	289	11.6	1.50	5.5	717	253	11.6	1.70	7.4	530	187	11.6	2.35	8.4	468	165	11.6	2.40	9.7	405	143	11.6	2.40	11.5	343	121	11.6	2.40	14.0	281	99	11.6	3.10	0.27	600	5133	8.0	○	0.33	600	4189	8.0	○	0.40	600	3481	8.0	○	0.46	600	3053	8.0	○	0.55	600	2537	8.0	○	0.67	600	2065	8.0	○	0.75	600	1849	8.0	○	0.85	600	1633	8.0	○	0.92	600	1505	8.0	○	1.0	600	1357	8.0	○	1.1	600	1225	8.0	○	1.4	600	1003	8.0	○	1.7	600	841	8.0	○	1.9	600	731	8.0	○	2.1	600	649	8.0	○	2.3	600	595	8.0	○	2.8	600	493	8.0	○	3.6	600	391	8.0	○	4.4	600	319	8.0	○	4.8	600	289	8.0	○	5.5	600	253	8.0	○	7.4	530	187	8.0	1.10	8.4	468	165	8.0	1.20	9.7	405	143	8.0	1.20	11.5	343	121	8.0	1.20	14.0	281	99	8.0	1.50	0.33	240	4189	5.2	○	0.40	240	3481	5.2	○	0.46	240	3053	5.2	○	0.55	240	2537	5.2	○	0.67	240	2065	5.2	○	0.75	240	1849	5.2	○	0.85	240	1633	5.2	○	0.92	240	1505	5.2	○	1.0	240	1357	5.2	○	1.1	240	1225	5.2	○																																																																
0.85	1250	1633	11.6	○	0.92	1250	1505	11.6	○	1.0	1250	1357	11.6	○	1.1	1250	1225	11.6	○	1.4	1250	1003	11.6	○	1.7	1250	841	11.6	○	1.9	1250	731	11.6	○	2.1	1250	649	11.6	○	2.3	1250	595	11.6	○	2.8	1250	493	11.6	○	3.6	1108	391	11.6	1.10	4.4	904	319	11.6	1.35	4.8	819	289	11.6	1.50	5.5	717	253	11.6	1.70	7.4	530	187	11.6	2.35	8.4	468	165	11.6	2.40	9.7	405	143	11.6	2.40	11.5	343	121	11.6	2.40	14.0	281	99	11.6	3.10	0.27	600	5133	8.0	○	0.33	600	4189	8.0	○	0.40	600	3481	8.0	○	0.46	600	3053	8.0	○	0.55	600	2537	8.0	○	0.67	600	2065	8.0	○	0.75	600	1849	8.0	○	0.85	600	1633	8.0	○	0.92	600	1505	8.0	○	1.0	600	1357	8.0	○	1.1	600	1225	8.0	○	1.4	600	1003	8.0	○	1.7	600	841	8.0	○	1.9	600	731	8.0	○	2.1	600	649	8.0	○	2.3	600	595	8.0	○	2.8	600	493	8.0	○	3.6	600	391	8.0	○	4.4	600	319	8.0	○	4.8	600	289	8.0	○	5.5	600	253	8.0	○	7.4	530	187	8.0	1.10	8.4	468	165	8.0	1.20	9.7	405	143	8.0	1.20	11.5	343	121	8.0	1.20	14.0	281	99	8.0	1.50	0.33	240	4189	5.2	○	0.40	240	3481	5.2	○	0.46	240	3053	5.2	○	0.55	240	2537	5.2	○	0.67	240	2065	5.2	○	0.75	240	1849	5.2	○	0.85	240	1633	5.2	○	0.92	240	1505	5.2	○	1.0	240	1357	5.2	○	1.1	240	1225	5.2	○																																																																					
0.92	1250	1505	11.6	○	1.0	1250	1357	11.6	○	1.1	1250	1225	11.6	○	1.4	1250	1003	11.6	○	1.7	1250	841	11.6	○	1.9	1250	731	11.6	○	2.1	1250	649	11.6	○	2.3	1250	595	11.6	○	2.8	1250	493	11.6	○	3.6	1108	391	11.6	1.10	4.4	904	319	11.6	1.35	4.8	819	289	11.6	1.50	5.5	717	253	11.6	1.70	7.4	530	187	11.6	2.35	8.4	468	165	11.6	2.40	9.7	405	143	11.6	2.40	11.5	343	121	11.6	2.40	14.0	281	99	11.6	3.10	0.27	600	5133	8.0	○	0.33	600	4189	8.0	○	0.40	600	3481	8.0	○	0.46	600	3053	8.0	○	0.55	600	2537	8.0	○	0.67	600	2065	8.0	○	0.75	600	1849	8.0	○	0.85	600	1633	8.0	○	0.92	600	1505	8.0	○	1.0	600	1357	8.0	○	1.1	600	1225	8.0	○	1.4	600	1003	8.0	○	1.7	600	841	8.0	○	1.9	600	731	8.0	○	2.1	600	649	8.0	○	2.3	600	595	8.0	○	2.8	600	493	8.0	○	3.6	600	391	8.0	○	4.4	600	319	8.0	○	4.8	600	289	8.0	○	5.5	600	253	8.0	○	7.4	530	187	8.0	1.10	8.4	468	165	8.0	1.20	9.7	405	143	8.0	1.20	11.5	343	121	8.0	1.20	14.0	281	99	8.0	1.50	0.33	240	4189	5.2	○	0.40	240	3481	5.2	○	0.46	240	3053	5.2	○	0.55	240	2537	5.2	○	0.67	240	2065	5.2	○	0.75	240	1849	5.2	○	0.85	240	1633	5.2	○	0.92	240	1505	5.2	○	1.0	240	1357	5.2	○	1.1	240	1225	5.2	○																																																																										
1.0	1250	1357	11.6	○	1.1	1250	1225	11.6	○	1.4	1250	1003	11.6	○	1.7	1250	841	11.6	○	1.9	1250	731	11.6	○	2.1	1250	649	11.6	○	2.3	1250	595	11.6	○	2.8	1250	493	11.6	○	3.6	1108	391	11.6	1.10	4.4	904	319	11.6	1.35	4.8	819	289	11.6	1.50	5.5	717	253	11.6	1.70	7.4	530	187	11.6	2.35	8.4	468	165	11.6	2.40	9.7	405	143	11.6	2.40	11.5	343	121	11.6	2.40	14.0	281	99	11.6	3.10	0.27	600	5133	8.0	○	0.33	600	4189	8.0	○	0.40	600	3481	8.0	○	0.46	600	3053	8.0	○	0.55	600	2537	8.0	○	0.67	600	2065	8.0	○	0.75	600	1849	8.0	○	0.85	600	1633	8.0	○	0.92	600	1505	8.0	○	1.0	600	1357	8.0	○	1.1	600	1225	8.0	○	1.4	600	1003	8.0	○	1.7	600	841	8.0	○	1.9	600	731	8.0	○	2.1	600	649	8.0	○	2.3	600	595	8.0	○	2.8	600	493	8.0	○	3.6	600	391	8.0	○	4.4	600	319	8.0	○	4.8	600	289	8.0	○	5.5	600	253	8.0	○	7.4	530	187	8.0	1.10	8.4	468	165	8.0	1.20	9.7	405	143	8.0	1.20	11.5	343	121	8.0	1.20	14.0	281	99	8.0	1.50	0.33	240	4189	5.2	○	0.40	240	3481	5.2	○	0.46	240	3053	5.2	○	0.55	240	2537	5.2	○	0.67	240	2065	5.2	○	0.75	240	1849	5.2	○	0.85	240	1633	5.2	○	0.92	240	1505	5.2	○	1.0	240	1357	5.2	○	1.1	240	1225	5.2	○																																																																															
1.1	1250	1225	11.6	○	1.4	1250	1003	11.6	○	1.7	1250	841	11.6	○	1.9	1250	731	11.6	○	2.1	1250	649	11.6	○	2.3	1250	595	11.6	○	2.8	1250	493	11.6	○	3.6	1108	391	11.6	1.10	4.4	904	319	11.6	1.35	4.8	819	289	11.6	1.50	5.5	717	253	11.6	1.70	7.4	530	187	11.6	2.35	8.4	468	165	11.6	2.40	9.7	405	143	11.6	2.40	11.5	343	121	11.6	2.40	14.0	281	99	11.6	3.10	0.27	600	5133	8.0	○	0.33	600	4189	8.0	○	0.40	600	3481	8.0	○	0.46	600	3053	8.0	○	0.55	600	2537	8.0	○	0.67	600	2065	8.0	○	0.75	600	1849	8.0	○	0.85	600	1633	8.0	○	0.92	600	1505	8.0	○	1.0	600	1357	8.0	○	1.1	600	1225	8.0	○	1.4	600	1003	8.0	○	1.7	600	841	8.0	○	1.9	600	731	8.0	○	2.1	600	649	8.0	○	2.3	600	595	8.0	○	2.8	600	493	8.0	○	3.6	600	391	8.0	○	4.4	600	319	8.0	○	4.8	600	289	8.0	○	5.5	600	253	8.0	○	7.4	530	187	8.0	1.10	8.4	468	165	8.0	1.20	9.7	405	143	8.0	1.20	11.5	343	121	8.0	1.20	14.0	281	99	8.0	1.50	0.33	240	4189	5.2	○	0.40	240	3481	5.2	○	0.46	240	3053	5.2	○	0.55	240	2537	5.2	○	0.67	240	2065	5.2	○	0.75	240	1849	5.2	○	0.85	240	1633	5.2	○	0.92	240	1505	5.2	○	1.0	240	1357	5.2	○	1.1	240	1225	5.2	○																																																																																				
1.4	1250	1003	11.6	○	1.7	1250	841	11.6	○	1.9	1250	731	11.6	○	2.1	1250	649	11.6	○	2.3	1250	595	11.6	○	2.8	1250	493	11.6	○	3.6	1108	391	11.6	1.10	4.4	904	319	11.6	1.35	4.8	819	289	11.6	1.50	5.5	717	253	11.6	1.70	7.4	530	187	11.6	2.35	8.4	468	165	11.6	2.40	9.7	405	143	11.6	2.40	11.5	343	121	11.6	2.40	14.0	281	99	11.6	3.10	0.27	600	5133	8.0	○	0.33	600	4189	8.0	○	0.40	600	3481	8.0	○	0.46	600	3053	8.0	○	0.55	600	2537	8.0	○	0.67	600	2065	8.0	○	0.75	600	1849	8.0	○	0.85	600	1633	8.0	○	0.92	600	1505	8.0	○	1.0	600	1357	8.0	○	1.1	600	1225	8.0	○	1.4	600	1003	8.0	○	1.7	600	841	8.0	○	1.9	600	731	8.0	○	2.1	600	649	8.0	○	2.3	600	595	8.0	○	2.8	600	493	8.0	○	3.6	600	391	8.0	○	4.4	600	319	8.0	○	4.8	600	289	8.0	○	5.5	600	253	8.0	○	7.4	530	187	8.0	1.10	8.4	468	165	8.0	1.20	9.7	405	143	8.0	1.20	11.5	343	121	8.0	1.20	14.0	281	99	8.0	1.50	0.33	240	4189	5.2	○	0.40	240	3481	5.2	○	0.46	240	3053	5.2	○	0.55	240	2537	5.2	○	0.67	240	2065	5.2	○	0.75	240	1849	5.2	○	0.85	240	1633	5.2	○	0.92	240	1505	5.2	○	1.0	240	1357	5.2	○	1.1	240	1225	5.2	○																																																																																									
1.7	1250	841	11.6	○	1.9	1250	731	11.6	○	2.1	1250	649	11.6	○	2.3	1250	595	11.6	○	2.8	1250	493	11.6	○	3.6	1108	391	11.6	1.10	4.4	904	319	11.6	1.35	4.8	819	289	11.6	1.50	5.5	717	253	11.6	1.70	7.4	530	187	11.6	2.35	8.4	468	165	11.6	2.40	9.7	405	143	11.6	2.40	11.5	343	121	11.6	2.40	14.0	281	99	11.6	3.10	0.27	600	5133	8.0	○	0.33	600	4189	8.0	○	0.40	600	3481	8.0	○	0.46	600	3053	8.0	○	0.55	600	2537	8.0	○	0.67	600	2065	8.0	○	0.75	600	1849	8.0	○	0.85	600	1633	8.0	○	0.92	600	1505	8.0	○	1.0	600	1357	8.0	○	1.1	600	1225	8.0	○	1.4	600	1003	8.0	○	1.7	600	841	8.0	○	1.9	600	731	8.0	○	2.1	600	649	8.0	○	2.3	600	595	8.0	○	2.8	600	493	8.0	○	3.6	600	391	8.0	○	4.4	600	319	8.0	○	4.8	600	289	8.0	○	5.5	600	253	8.0	○	7.4	530	187	8.0	1.10	8.4	468	165	8.0	1.20	9.7	405	143	8.0	1.20	11.5	343	121	8.0	1.20	14.0	281	99	8.0	1.50	0.33	240	4189	5.2	○	0.40	240	3481	5.2	○	0.46	240	3053	5.2	○	0.55	240	2537	5.2	○	0.67	240	2065	5.2	○	0.75	240	1849	5.2	○	0.85	240	1633	5.2	○	0.92	240	1505	5.2	○	1.0	240	1357	5.2	○	1.1	240	1225	5.2	○																																																																																														
1.9	1250	731	11.6	○	2.1	1250	649	11.6	○	2.3	1250	595	11.6	○	2.8	1250	493	11.6	○	3.6	1108	391	11.6	1.10	4.4	904	319	11.6	1.35	4.8	819	289	11.6	1.50	5.5	717	253	11.6	1.70	7.4	530	187	11.6	2.35	8.4	468	165	11.6	2.40	9.7	405	143	11.6	2.40	11.5	343	121	11.6	2.40	14.0	281	99	11.6	3.10	0.27	600	5133	8.0	○	0.33	600	4189	8.0	○	0.40	600	3481	8.0	○	0.46	600	3053	8.0	○	0.55	600	2537	8.0	○	0.67	600	2065	8.0	○	0.75	600	1849	8.0	○	0.85	600	1633	8.0	○	0.92	600	1505	8.0	○	1.0	600	1357	8.0	○	1.1	600	1225	8.0	○	1.4	600	1003	8.0	○	1.7	600	841	8.0	○	1.9	600	731	8.0	○	2.1	600	649	8.0	○	2.3	600	595	8.0	○	2.8	600	493	8.0	○	3.6	600	391	8.0	○	4.4	600	319	8.0	○	4.8	600	289	8.0	○	5.5	600	253	8.0	○	7.4	530	187	8.0	1.10	8.4	468	165	8.0	1.20	9.7	405	143	8.0	1.20	11.5	343	121	8.0	1.20	14.0	281	99	8.0	1.50	0.33	240	4189	5.2	○	0.40	240	3481	5.2	○	0.46	240	3053	5.2	○	0.55	240	2537	5.2	○	0.67	240	2065	5.2	○	0.75	240	1849	5.2	○	0.85	240	1633	5.2	○	0.92	240	1505	5.2	○	1.0	240	1357	5.2	○	1.1	240	1225	5.2	○																																																																																																			
2.1	1250	649	11.6	○	2.3	1250	595	11.6	○	2.8	1250	493	11.6	○	3.6	1108	391	11.6	1.10	4.4	904	319	11.6	1.35	4.8	819	289	11.6	1.50	5.5	717	253	11.6	1.70	7.4	530	187	11.6	2.35	8.4	468	165	11.6	2.40	9.7	405	143	11.6	2.40	11.5	343	121	11.6	2.40	14.0	281	99	11.6	3.10	0.27	600	5133	8.0	○	0.33	600	4189	8.0	○	0.40	600	3481	8.0	○	0.46	600	3053	8.0	○	0.55	600	2537	8.0	○	0.67	600	2065	8.0	○	0.75	600	1849	8.0	○	0.85	600	1633	8.0	○	0.92	600	1505	8.0	○	1.0	600	1357	8.0	○	1.1	600	1225	8.0	○	1.4	600	1003	8.0	○	1.7	600	841	8.0	○	1.9	600	731	8.0	○	2.1	600	649	8.0	○	2.3	600	595	8.0	○	2.8	600	493	8.0	○	3.6	600	391	8.0	○	4.4	600	319	8.0	○	4.8	600	289	8.0	○	5.5	600	253	8.0	○	7.4	530	187	8.0	1.10	8.4	468	165	8.0	1.20	9.7	405	143	8.0	1.20	11.5	343	121	8.0	1.20	14.0	281	99	8.0	1.50	0.33	240	4189	5.2	○	0.40	240	3481	5.2	○	0.46	240	3053	5.2	○	0.55	240	2537	5.2	○	0.67	240	2065	5.2	○	0.75	240	1849	5.2	○	0.85	240	1633	5.2	○	0.92	240	1505	5.2	○	1.0	240	1357	5.2	○	1.1	240	1225	5.2	○																																																																																																								
2.3	1250	595	11.6	○	2.8	1250	493	11.6	○	3.6	1108	391	11.6	1.10	4.4	904	319	11.6	1.35	4.8	819	289	11.6	1.50	5.5	717	253	11.6	1.70	7.4	530	187	11.6	2.35	8.4	468	165	11.6	2.40	9.7	405	143	11.6	2.40	11.5	343	121	11.6	2.40	14.0	281	99	11.6	3.10	0.27	600	5133	8.0	○	0.33	600	4189	8.0	○	0.40	600	3481	8.0	○	0.46	600	3053	8.0	○	0.55	600	2537	8.0	○	0.67	600	2065	8.0	○	0.75	600	1849	8.0	○	0.85	600	1633	8.0	○	0.92	600	1505	8.0	○	1.0	600	1357	8.0	○	1.1	600	1225	8.0	○	1.4	600	1003	8.0	○	1.7	600	841	8.0	○	1.9	600	731	8.0	○	2.1	600	649	8.0	○	2.3	600	595	8.0	○	2.8	600	493	8.0	○	3.6	600	391	8.0	○	4.4	600	319	8.0	○	4.8	600	289	8.0	○	5.5	600	253	8.0	○	7.4	530	187	8.0	1.10	8.4	468	165	8.0	1.20	9.7	405	143	8.0	1.20	11.5	343	121	8.0	1.20	14.0	281	99	8.0	1.50	0.33	240	4189	5.2	○	0.40	240	3481	5.2	○	0.46	240	3053	5.2	○	0.55	240	2537	5.2	○	0.67	240	2065	5.2	○	0.75	240	1849	5.2	○	0.85	240	1633	5.2	○	0.92	240	1505	5.2	○	1.0	240	1357	5.2	○	1.1	240	1225	5.2	○																																																																																																													
2.8	1250	493	11.6	○	3.6	1108	391	11.6	1.10	4.4	904	319	11.6	1.35	4.8	819	289	11.6	1.50	5.5	717	253	11.6	1.70	7.4	530	187	11.6	2.35	8.4	468	165	11.6	2.40	9.7	405	143	11.6	2.40	11.5	343	121	11.6	2.40	14.0	281	99	11.6	3.10	0.27	600	5133	8.0	○	0.33	600	4189	8.0	○	0.40	600	3481	8.0	○	0.46	600	3053	8.0	○	0.55	600	2537	8.0	○	0.67	600	2065	8.0	○	0.75	600	1849	8.0	○	0.85	600	1633	8.0	○	0.92	600	1505	8.0	○	1.0	600	1357	8.0	○	1.1	600	1225	8.0	○	1.4	600	1003	8.0	○	1.7	600	841	8.0	○	1.9	600	731	8.0	○	2.1	600	649	8.0	○	2.3	600	595	8.0	○	2.8	600	493	8.0	○	3.6	600	391	8.0	○	4.4	600	319	8.0	○	4.8	600	289	8.0	○	5.5	600	253	8.0	○	7.4	530	187	8.0	1.10	8.4	468	165	8.0	1.20	9.7	405	143	8.0	1.20	11.5	343	121	8.0	1.20	14.0	281	99	8.0	1.50	0.33	240	4189	5.2	○	0.40	240	3481	5.2	○	0.46	240	3053	5.2	○	0.55	240	2537	5.2	○	0.67	240	2065	5.2	○	0.75	240	1849	5.2	○	0.85	240	1633	5.2	○	0.92	240	1505	5.2	○	1.0	240	1357	5.2	○	1.1	240	1225	5.2	○																																																																																																																		
3.6	1108	391	11.6	1.10	4.4	904	319	11.6	1.35	4.8	819	289	11.6	1.50	5.5	717	253	11.6	1.70	7.4	530	187	11.6	2.35	8.4	468	165	11.6	2.40	9.7	405	143	11.6	2.40	11.5	343	121	11.6	2.40	14.0	281	99	11.6	3.10	0.27	600	5133	8.0	○	0.33	600	4189	8.0	○	0.40	600	3481	8.0	○	0.46	600	3053	8.0	○	0.55	600	2537	8.0	○	0.67	600	2065	8.0	○	0.75	600	1849	8.0	○	0.85	600	1633	8.0	○	0.92	600	1505	8.0	○	1.0	600	1357	8.0	○	1.1	600	1225	8.0	○	1.4	600	1003	8.0	○	1.7	600	841	8.0	○	1.9	600	731	8.0	○	2.1	600	649	8.0	○	2.3	600	595	8.0	○	2.8	600	493	8.0	○	3.6	600	391	8.0	○	4.4	600	319	8.0	○	4.8	600	289	8.0	○	5.5	600	253	8.0	○	7.4	530	187	8.0	1.10	8.4	468	165	8.0	1.20	9.7	405	143	8.0	1.20	11.5	343	121	8.0	1.20	14.0	281	99	8.0	1.50	0.33	240	4189	5.2	○	0.40	240	3481	5.2	○	0.46	240	3053	5.2	○	0.55	240	2537	5.2	○	0.67	240	2065	5.2	○	0.75	240	1849	5.2	○	0.85	240	1633	5.2	○	0.92	240	1505	5.2	○	1.0	240	1357	5.2	○	1.1	240	1225	5.2	○																																																																																																																							
4.4	904	319	11.6	1.35	4.8	819	289	11.6	1.50	5.5	717	253	11.6	1.70	7.4	530	187	11.6	2.35	8.4	468	165	11.6	2.40	9.7	405	143	11.6	2.40	11.5	343	121	11.6	2.40	14.0	281	99	11.6	3.10	0.27	600	5133	8.0	○	0.33	600	4189	8.0	○	0.40	600	3481	8.0	○	0.46	600	3053	8.0	○	0.55	600	2537	8.0	○	0.67	600	2065	8.0	○	0.75	600	1849	8.0	○	0.85	600	1633	8.0	○	0.92	600	1505	8.0	○	1.0	600	1357	8.0	○	1.1	600	1225	8.0	○	1.4	600	1003	8.0	○	1.7	600	841	8.0	○	1.9	600	731	8.0	○	2.1	600	649	8.0	○	2.3	600	595	8.0	○	2.8	600	493	8.0	○	3.6	600	391	8.0	○	4.4	600	319	8.0	○	4.8	600	289	8.0	○	5.5	600	253	8.0	○	7.4	530	187	8.0	1.10	8.4	468	165	8.0	1.20	9.7	405	143	8.0	1.20	11.5	343	121	8.0	1.20	14.0	281	99	8.0	1.50	0.33	240	4189	5.2	○	0.40	240	3481	5.2	○	0.46	240	3053	5.2	○	0.55	240	2537	5.2	○	0.67	240	2065	5.2	○	0.75	240	1849	5.2	○	0.85	240	1633	5.2	○	0.92	240	1505	5.2	○	1.0	240	1357	5.2	○	1.1	240	1225	5.2	○																																																																																																																												
4.8	819	289	11.6	1.50	5.5	717	253	11.6	1.70	7.4	530	187	11.6	2.35	8.4	468	165	11.6	2.40	9.7	405	143	11.6	2.40	11.5	343	121	11.6	2.40	14.0	281	99	11.6	3.10	0.27	600	5133	8.0	○	0.33	600	4189	8.0	○	0.40	600	3481	8.0	○	0.46	600	3053	8.0	○	0.55	600	2537	8.0	○	0.67	600	2065	8.0	○	0.75	600	1849	8.0	○	0.85	600	1633	8.0	○	0.92	600	1505	8.0	○	1.0	600	1357	8.0	○	1.1	600	1225	8.0	○	1.4	600	1003	8.0	○	1.7	600	841	8.0	○	1.9	600	731	8.0	○	2.1	600	649	8.0	○	2.3	600	595	8.0	○	2.8	600	493	8.0	○	3.6	600	391	8.0	○	4.4	600	319	8.0	○	4.8	600	289	8.0	○	5.5	600	253	8.0	○	7.4	530	187	8.0	1.10	8.4	468	165	8.0	1.20	9.7	405	143	8.0	1.20	11.5	343	121	8.0	1.20	14.0	281	99	8.0	1.50	0.33	240	4189	5.2	○	0.40	240	3481	5.2	○	0.46	240	3053	5.2	○	0.55	240	2537	5.2	○	0.67	240	2065	5.2	○	0.75	240	1849	5.2	○	0.85	240	1633	5.2	○	0.92	240	1505	5.2	○	1.0	240	1357	5.2	○	1.1	240	1225	5.2	○																																																																																																																																	
5.5	717	253	11.6	1.70	7.4	530	187	11.6	2.35	8.4	468	165	11.6	2.40	9.7	405	143	11.6	2.40	11.5	343	121	11.6	2.40	14.0	281	99	11.6	3.10	0.27	600	5133	8.0	○	0.33	600	4189	8.0	○	0.40	600	3481	8.0	○	0.46	600	3053	8.0	○	0.55	600	2537	8.0	○	0.67	600	2065	8.0	○	0.75	600	1849	8.0	○	0.85	600	1633	8.0	○	0.92	600	1505	8.0	○	1.0	600	1357	8.0	○	1.1	600	1225	8.0	○	1.4	600	1003	8.0	○	1.7	600	841	8.0	○	1.9	600	731	8.0	○	2.1	600	649	8.0	○	2.3	600	595	8.0	○	2.8	600	493	8.0	○	3.6	600	391	8.0	○	4.4	600	319	8.0	○	4.8	600	289	8.0	○	5.5	600	253	8.0	○	7.4	530	187	8.0	1.10	8.4	468	165	8.0	1.20	9.7	405	143	8.0	1.20	11.5	343	121	8.0	1.20	14.0	281	99	8.0	1.50	0.33	240	4189	5.2	○	0.40	240	3481	5.2	○	0.46	240	3053	5.2	○	0.55	240	2537	5.2	○	0.67	240	2065	5.2	○	0.75	240	1849	5.2	○	0.85	240	1633	5.2	○	0.92	240	1505	5.2	○	1.0	240	1357	5.2	○	1.1	240	1225	5.2	○																																																																																																																																						
7.4	530	187	11.6	2.35	8.4	468	165	11.6	2.40	9.7	405	143	11.6	2.40	11.5	343	121	11.6	2.40	14.0	281	99	11.6	3.10	0.27	600	5133	8.0	○	0.33	600	4189	8.0	○	0.40	600	3481	8.0	○	0.46	600	3053	8.0	○	0.55	600	2537	8.0	○	0.67	600	2065	8.0	○	0.75	600	1849	8.0	○	0.85	600	1633	8.0	○	0.92	600	1505	8.0	○	1.0	600	1357	8.0	○	1.1	600	1225	8.0	○	1.4	600	1003	8.0	○	1.7	600	841	8.0	○	1.9	600	731	8.0	○	2.1	600	649	8.0	○	2.3	600	595	8.0	○	2.8	600	493	8.0	○	3.6	600	391	8.0	○	4.4	600	319	8.0	○	4.8	600	289	8.0	○	5.5	600	253	8.0	○	7.4	530	187	8.0	1.10	8.4	468	165	8.0	1.20	9.7	405	143	8.0	1.20	11.5	343	121	8.0	1.20	14.0	281	99	8.0	1.50	0.33	240	4189	5.2	○	0.40	240	3481	5.2	○	0.46	240	3053	5.2	○	0.55	240	2537	5.2	○	0.67	240	2065	5.2	○	0.75	240	1849	5.2	○	0.85	240	1633	5.2	○	0.92	240	1505	5.2	○	1.0	240	1357	5.2	○	1.1	240	1225	5.2	○																																																																																																																																											
8.4	468	165	11.6	2.40	9.7	405	143	11.6	2.40	11.5	343	121	11.6	2.40	14.0	281	99	11.6	3.10	0.27	600	5133	8.0	○	0.33	600	4189	8.0	○	0.40	600	3481	8.0	○	0.46	600	3053	8.0	○	0.55	600	2537	8.0	○	0.67	600	2065	8.0	○	0.75	600	1849	8.0	○	0.85	600	1633	8.0	○	0.92	600	1505	8.0	○	1.0	600	1357	8.0	○	1.1	600	1225	8.0	○	1.4	600	1003	8.0	○	1.7	600	841	8.0	○	1.9	600	731	8.0	○	2.1	600	649	8.0	○	2.3	600	595	8.0	○	2.8	600	493	8.0	○	3.6	600	391	8.0	○	4.4	600	319	8.0	○	4.8	600	289	8.0	○	5.5	600	253	8.0	○	7.4	530	187	8.0	1.10	8.4	468	165	8.0	1.20	9.7	405	143	8.0	1.20	11.5	343	121	8.0	1.20	14.0	281	99	8.0	1.50	0.33	240	4189	5.2	○	0.40	240	3481	5.2	○	0.46	240	3053	5.2	○	0.55	240	2537	5.2	○	0.67	240	2065	5.2	○	0.75	240	1849	5.2	○	0.85	240	1633	5.2	○	0.92	240	1505	5.2	○	1.0	240	1357	5.2	○	1.1	240	1225	5.2	○																																																																																																																																																
9.7	405	143	11.6	2.40	11.5	343	121	11.6	2.40	14.0	281	99	11.6	3.10	0.27	600	5133	8.0	○	0.33	600	4189	8.0	○	0.40	600	3481	8.0	○	0.46	600	3053	8.0	○	0.55	600	2537	8.0	○	0.67	600	2065	8.0	○	0.75	600	1849	8.0	○	0.85	600	1633	8.0	○	0.92	600	1505	8.0	○	1.0	600	1357	8.0	○	1.1	600	1225	8.0	○	1.4	600	1003	8.0	○	1.7	600	841	8.0	○	1.9	600	731	8.0	○	2.1	600	649	8.0	○	2.3	600	595	8.0	○	2.8	600	493	8.0	○	3.6	600	391	8.0	○	4.4	600	319	8.0	○	4.8	600	289	8.0	○	5.5	600	253	8.0	○	7.4	530	187	8.0	1.10	8.4	468	165	8.0	1.20	9.7	405	143	8.0	1.20	11.5	343	121	8.0	1.20	14.0	281	99	8.0	1.50	0.33	240	4189	5.2	○	0.40	240	3481	5.2	○	0.46	240	3053	5.2	○	0.55	240	2537	5.2	○	0.67	240	2065	5.2	○	0.75	240	1849	5.2	○	0.85	240	1633	5.2	○	0.92	240	1505	5.2	○	1.0	240	1357	5.2	○	1.1	240	1225	5.2	○																																																																																																																																																					
11.5	343	121	11.6	2.40	14.0	281	99	11.6	3.10	0.27	600	5133	8.0	○	0.33	600	4189	8.0	○	0.40	600	3481	8.0	○	0.46	600	3053	8.0	○	0.55	600	2537	8.0	○	0.67	600	2065	8.0	○	0.75	600	1849	8.0	○	0.85	600	1633	8.0	○	0.92	600	1505	8.0	○	1.0	600	1357	8.0	○	1.1	600	1225	8.0	○	1.4	600	1003	8.0	○	1.7	600	841	8.0	○	1.9	600	731	8.0	○	2.1	600	649	8.0	○	2.3	600	595	8.0	○	2.8	600	493	8.0	○	3.6	600	391	8.0	○	4.4	600	319	8.0	○	4.8	600	289	8.0	○	5.5	600	253	8.0	○	7.4	530	187	8.0	1.10	8.4	468	165	8.0	1.20	9.7	405	143	8.0	1.20	11.5	343	121	8.0	1.20	14.0	281	99	8.0	1.50	0.33	240	4189	5.2	○	0.40	240	3481	5.2	○	0.46	240	3053	5.2	○	0.55	240	2537	5.2	○	0.67	240	2065	5.2	○	0.75	240	1849	5.2	○	0.85	240	1633	5.2	○	0.92	240	1505	5.2	○	1.0	240	1357	5.2	○	1.1	240	1225	5.2	○																																																																																																																																																										
14.0	281	99	11.6	3.10	0.27	600	5133	8.0	○	0.33	600	4189	8.0	○	0.40	600	3481	8.0	○	0.46	600	3053	8.0	○	0.55	600	2537	8.0	○	0.67	600	2065	8.0	○	0.75	600	1849	8.0	○	0.85	600	1633	8.0	○	0.92	600	1505	8.0	○	1.0	600	1357	8.0	○	1.1	600	1225	8.0	○	1.4	600	1003	8.0	○	1.7	600	841	8.0	○	1.9	600	731	8.0	○	2.1	600	649	8.0	○	2.3	600	595	8.0	○	2.8	600	493	8.0	○	3.6	600	391	8.0	○	4.4	600	319	8.0	○	4.8	600	289	8.0	○	5.5	600	253	8.0	○	7.4	530	187	8.0	1.10	8.4	468	165	8.0	1.20	9.7	405	143	8.0	1.20	11.5	343	121	8.0	1.20	14.0	281	99	8.0	1.50	0.33	240	4189	5.2	○	0.40	240	3481	5.2	○	0.46	240	3053	5.2	○	0.55	240	2537	5.2	○	0.67	240	2065	5.2	○	0.75	240	1849	5.2	○	0.85	240	1633	5.2	○	0.92	240	1505	5.2	○	1.0	240	1357	5.2	○	1.1	240	1225	5.2	○																																																																																																																																																															
0.27	600	5133	8.0	○	0.33	600	4189	8.0	○	0.40	600	3481	8.0	○	0.46	600	3053	8.0	○	0.55	600	2537	8.0	○	0.67	600	2065	8.0	○	0.75	600	1849	8.0	○	0.85	600	1633	8.0	○	0.92	600	1505	8.0	○	1.0	600	1357	8.0	○	1.1	600	1225	8.0	○	1.4	600	1003	8.0	○	1.7	600	841	8.0	○	1.9	600	731	8.0	○	2.1	600	649	8.0	○	2.3	600	595	8.0	○	2.8	600	493	8.0	○	3.6	600	391	8.0	○	4.4	600	319	8.0	○	4.8	600	289	8.0	○	5.5	600	253	8.0	○	7.4	530	187	8.0	1.10	8.4	468	165	8.0	1.20	9.7	405	143	8.0	1.20	11.5	343	121	8.0	1.20	14.0	281	99	8.0	1.50	0.33	240	4189	5.2	○	0.40	240	3481	5.2	○	0.46	240	3053	5.2	○	0.55	240	2537	5.2	○	0.67	240	2065	5.2	○	0.75	240	1849	5.2	○	0.85	240	1633	5.2	○	0.92	240	1505	5.2	○	1.0	240	1357	5.2	○	1.1	240	1225	5.2	○																																																																																																																																																																				
0.33	600	4189	8.0	○	0.40	600	3481	8.0	○	0.46	600	3053	8.0	○	0.55	600	2537	8.0	○	0.67	600	2065	8.0	○	0.75	600	1849	8.0	○	0.85	600	1633	8.0	○	0.92	600	1505	8.0	○	1.0	600	1357	8.0	○	1.1	600	1225	8.0	○	1.4	600	1003	8.0	○	1.7	600	841	8.0	○	1.9	600	731	8.0	○	2.1	600	649	8.0	○	2.3	600	595	8.0	○	2.8	600	493	8.0	○	3.6	600	391	8.0	○	4.4	600	319	8.0	○	4.8	600	289	8.0	○	5.5	600	253	8.0	○	7.4	530	187	8.0	1.10	8.4	468	165	8.0	1.20	9.7	405	143	8.0	1.20	11.5	343	121	8.0	1.20	14.0	281	99	8.0	1.50	0.33	240	4189	5.2	○	0.40	240	3481	5.2	○	0.46	240	3053	5.2	○	0.55	240	2537	5.2	○	0.67	240	2065	5.2	○	0.75	240	1849	5.2	○	0.85	240	1633	5.2	○	0.92	240	1505	5.2	○	1.0	240	1357	5.2	○	1.1	240	1225	5.2	○																																																																																																																																																																									
0.40	600	3481	8.0	○	0.46	600	3053	8.0	○	0.55	600	2537	8.0	○	0.67	600	2065	8.0	○	0.75	600	1849	8.0	○	0.85	600	1633	8.0	○	0.92	600	1505	8.0	○	1.0	600	1357	8.0	○	1.1	600	1225	8.0	○	1.4	600	1003	8.0	○	1.7	600	841	8.0	○	1.9	600	731	8.0	○	2.1	600	649	8.0	○	2.3	600	595	8.0	○	2.8	600	493	8.0	○	3.6	600	391	8.0	○	4.4	600	319	8.0	○	4.8	600	289	8.0	○	5.5	600	253	8.0	○	7.4	530	187	8.0	1.10	8.4	468	165	8.0	1.20	9.7	405	143	8.0	1.20	11.5	343	121	8.0	1.20	14.0	281	99	8.0	1.50	0.33	240	4189	5.2	○	0.40	240	3481	5.2	○	0.46	240	3053	5.2	○	0.55	240	2537	5.2	○	0.67	240	2065	5.2	○	0.75	240	1849	5.2	○	0.85	240	1633	5.2	○	0.92	240	1505	5.2	○	1.0	240	1357	5.2	○	1.1	240	1225	5.2	○																																																																																																																																																																														
0.46	600	3053	8.0	○	0.55	600	2537	8.0	○	0.67	600	2065	8.0	○	0.75	600	1849	8.0	○	0.85	600	1633	8.0	○	0.92	600	1505	8.0	○	1.0	600	1357	8.0	○	1.1	600	1225	8.0	○	1.4	600	1003	8.0	○	1.7	600	841	8.0	○	1.9	600	731	8.0	○	2.1	600	649	8.0	○	2.3	600	595	8.0	○	2.8	600	493	8.0	○	3.6	600	391	8.0	○	4.4	600	319	8.0	○	4.8	600	289	8.0	○	5.5	600	253	8.0	○	7.4	530	187	8.0	1.10	8.4	468	165	8.0	1.20	9.7	405	143	8.0	1.20	11.5	343	121	8.0	1.20	14.0	281	99	8.0	1.50	0.33	240	4189	5.2	○	0.40	240	3481	5.2	○	0.46	240	3053	5.2	○	0.55	240	2537	5.2	○	0.67	240	2065	5.2	○	0.75	240	1849	5.2	○	0.85	240	1633	5.2	○	0.92	240	1505	5.2	○	1.0	240	1357	5.2	○	1.1	240	1225	5.2	○																																																																																																																																																																																			
0.55	600	2537	8.0	○	0.67	600	2065	8.0	○	0.75	600	1849	8.0	○	0.85	600	1633	8.0	○	0.92	600	1505	8.0	○	1.0	600	1357	8.0	○	1.1	600	1225	8.0	○	1.4	600	1003	8.0	○	1.7	600	841	8.0	○	1.9	600	731	8.0	○	2.1	600	649	8.0	○	2.3	600	595	8.0	○	2.8	600	493	8.0	○	3.6	600	391	8.0	○	4.4	600	319	8.0	○	4.8	600	289	8.0	○	5.5	600	253	8.0	○	7.4	530	187	8.0	1.10	8.4	468	165	8.0	1.20	9.7	405	143	8.0	1.20	11.5	343	121	8.0	1.20	14.0	281	99	8.0	1.50	0.33	240	4189	5.2	○	0.40	240	3481	5.2	○	0.46	240	3053	5.2	○	0.55	240	2537	5.2	○	0.67	240	2065	5.2	○	0.75	240	1849	5.2	○	0.85	240	1633	5.2	○	0.92	240	1505	5.2	○	1.0	240	1357	5.2	○	1.1	240	1225	5.2	○																																																																																																																																																																																								
0.67	600	2065	8.0	○	0.75	600	1849	8.0	○	0.85	600	1633	8.0	○	0.92	600	1505	8.0	○	1.0	600	1357	8.0	○	1.1	600	1225	8.0	○	1.4	600	1003	8.0	○	1.7	600	841	8.0	○	1.9	600	731	8.0	○	2.1	600	649	8.0	○	2.3	600	595	8.0	○	2.8	600	493	8.0	○	3.6	600	391	8.0	○	4.4	600	319	8.0	○	4.8	600	289	8.0	○	5.5	600	253	8.0	○	7.4	530	187	8.0	1.10	8.4	468	165	8.0	1.20	9.7	405	143	8.0	1.20	11.5	343	121	8.0	1.20	14.0	281	99	8.0	1.50	0.33	240	4189	5.2	○	0.40	240	3481	5.2	○	0.46	240	3053	5.2	○	0.55	240	2537	5.2	○	0.67	240	2065	5.2	○	0.75	240	1849	5.2	○	0.85	240	1633	5.2	○	0.92	240	1505	5.2	○	1.0	240	1357	5.2	○	1.1	240	1225	5.2	○																																																																																																																																																																																													
0.75	600	1849	8.0	○	0.85	600	1633	8.0	○	0.92	600	1505	8.0	○	1.0	600	1357	8.0	○	1.1	600	1225	8.0	○	1.4	600	1003	8.0	○	1.7	600	841	8.0	○	1.9	600	731	8.0	○	2.1	600	649	8.0	○	2.3	600	595	8.0	○	2.8	600	493	8.0	○	3.6	600	391	8.0	○	4.4	600	319	8.0	○	4.8	600	289	8.0	○	5.5	600	253	8.0	○	7.4	530	187	8.0	1.10	8.4	468	165	8.0	1.20	9.7	405	143	8.0	1.20	11.5	343	121	8.0	1.20	14.0	281	99	8.0	1.50	0.33	240	4189	5.2	○	0.40	240	3481	5.2	○	0.46	240	3053	5.2	○	0.55	240	2537	5.2	○	0.67	240	2065	5.2	○	0.75	240	1849	5.2	○	0.85	240	1633	5.2	○	0.92	240	1505	5.2	○	1.0	240	1357	5.2	○	1.1	240	1225	5.2	○																																																																																																																																																																																																		
0.85	600	1633	8.0	○	0.92	600	1505	8.0	○	1.0	600	1357	8.0	○	1.1	600	1225	8.0	○	1.4	600	1003	8.0	○	1.7	600	841	8.0	○	1.9	600	731	8.0	○	2.1	600	649	8.0	○	2.3	600	595	8.0	○	2.8	600	493	8.0	○	3.6	600	391	8.0	○	4.4	600	319	8.0	○	4.8	600	289	8.0	○	5.5	600	253	8.0	○	7.4	530	187	8.0	1.10	8.4	468	165	8.0	1.20	9.7	405	143	8.0	1.20	11.5	343	121	8.0	1.20	14.0	281	99	8.0	1.50	0.33	240	4189	5.2	○	0.40	240	3481	5.2	○	0.46	240	3053	5.2	○	0.55	240	2537	5.2	○	0.67	240	2065	5.2	○	0.75	240	1849	5.2	○	0.85	240	1633	5.2	○	0.92	240	1505	5.2	○	1.0	240	1357	5.2	○	1.1	240	1225	5.2	○																																																																																																																																																																																																							
0.92	600	1505	8.0	○	1.0	600	1357	8.0	○	1.1	600	1225	8.0	○	1.4	600	1003	8.0	○	1.7	600	841	8.0	○	1.9	600	731	8.0	○	2.1	600	649	8.0	○	2.3	600	595	8.0	○	2.8	600	493	8.0	○	3.6	600	391	8.0	○	4.4	600	319	8.0	○	4.8	600	289	8.0	○	5.5	600	253	8.0	○	7.4	530	187	8.0	1.10	8.4	468	165	8.0	1.20	9.7	405	143	8.0	1.20	11.5	343	121	8.0	1.20	14.0	281	99	8.0	1.50	0.33	240	4189	5.2	○	0.40	240	3481	5.2	○	0.46	240	3053	5.2	○	0.55	240	2537	5.2	○	0.67	240	2065	5.2	○	0.75	240	1849	5.2	○	0.85	240	1633	5.2	○	0.92	240	1505	5.2	○	1.0	240	1357	5.2	○	1.1	240	1225	5.2	○																																																																																																																																																																																																												
1.0	600	1357	8.0	○	1.1	600	1225	8.0	○	1.4	600	1003	8.0	○	1.7	600	841	8.0	○	1.9	600	731	8.0	○	2.1	600	649	8.0	○	2.3	600	595	8.0	○	2.8	600	493	8.0	○	3.6	600	391	8.0	○	4.4	600	319	8.0	○	4.8	600	289	8.0	○	5.5	600	253	8.0	○	7.4	530	187	8.0	1.10	8.4	468	165	8.0	1.20	9.7	405	143	8.0	1.20	11.5	343	121	8.0	1.20	14.0	281	99	8.0	1.50	0.33	240	4189	5.2	○	0.40	240	3481	5.2	○	0.46	240	3053	5.2	○	0.55	240	2537	5.2	○	0.67	240	2065	5.2	○	0.75	240	1849	5.2	○	0.85	240	1633	5.2	○	0.92	240	1505	5.2	○	1.0	240	1357	5.2	○	1.1	240	1225	5.2	○																																																																																																																																																																																																																	
1.1	600	1225	8.0	○	1.4	600	1003	8.0	○	1.7	600	841	8.0	○	1.9	600	731	8.0	○	2.1	600	649	8.0	○	2.3	600	595	8.0	○	2.8	600	493	8.0	○	3.6	600	391	8.0	○	4.4	600	319	8.0	○	4.8	600	289	8.0	○	5.5	600	253	8.0	○	7.4	530	187	8.0	1.10	8.4	468	165	8.0	1.20	9.7	405	143	8.0	1.20	11.5	343	121	8.0	1.20	14.0	281	99	8.0	1.50	0.33	240	4189	5.2	○	0.40	240	3481	5.2	○	0.46	240	3053	5.2	○	0.55	240	2537	5.2	○	0.67	240	2065	5.2	○	0.75	240	1849	5.2	○	0.85	240	1633	5.2	○	0.92	240	1505	5.2	○	1.0	240	1357	5.2	○	1.1	240	1225	5.2	○																																																																																																																																																																																																																						
1.4	600	1003	8.0	○	1.7	600	841	8.0	○	1.9	600	731	8.0	○	2.1	600	649	8.0	○	2.3	600	595	8.0	○	2.8	600	493	8.0	○	3.6	600	391	8.0	○	4.4	600	319	8.0	○	4.8	600	289	8.0	○	5.5	600	253	8.0	○	7.4	530	187	8.0	1.10	8.4	468	165	8.0	1.20	9.7	405	143	8.0	1.20	11.5	343	121	8.0	1.20	14.0	281	99	8.0	1.50	0.33	240	4189	5.2	○	0.40	240	3481	5.2	○	0.46	240	3053	5.2	○	0.55	240	2537	5.2	○	0.67	240	2065	5.2	○	0.75	240	1849	5.2	○	0.85	240	1633	5.2	○	0.92	240	1505	5.2	○	1.0	240	1357	5.2	○	1.1	240	1225	5.2	○																																																																																																																																																																																																																											
1.7	600	841	8.0	○	1.9	600	731	8.0	○	2.1	600	649	8.0	○	2.3	600	595	8.0	○	2.8	600	493	8.0	○	3.6	600	391	8.0	○	4.4	600	319	8.0	○	4.8	600	289	8.0	○	5.5	600	253	8.0	○	7.4	530	187	8.0	1.10	8.4	468	165	8.0	1.20	9.7	405	143	8.0	1.20	11.5	343	121	8.0	1.20	14.0	281	99	8.0	1.50	0.33	240	4189	5.2	○	0.40	240	3481	5.2	○	0.46	240	3053	5.2	○	0.55	240	2537	5.2	○	0.67	240	2065	5.2	○	0.75	240	1849	5.2	○	0.85	240	1633	5.2	○	0.92	240	1505	5.2	○	1.0	240	1357	5.2	○	1.1	240	1225	5.2	○																																																																																																																																																																																																																																
1.9	600	731	8.0	○	2.1	600	649	8.0	○	2.3	600	595	8.0	○	2.8	600	493	8.0	○	3.6	600	391	8.0	○	4.4	600	319	8.0	○	4.8	600	289	8.0	○	5.5	600	253	8.0	○	7.4	530	187	8.0	1.10	8.4	468	165	8.0	1.20	9.7	405	143	8.0	1.20	11.5	343	121	8.0	1.20	14.0	281	99	8.0	1.50	0.33	240	4189	5.2	○	0.40	240	3481	5.2	○	0.46	240	3053	5.2	○	0.55	240	2537	5.2	○	0.67	240	2065	5.2	○	0.75	240	1849	5.2	○	0.85	240	1633	5.2	○	0.92	240	1505	5.2	○	1.0	240	1357	5.2	○	1.1	240	1225	5.2	○																																																																																																																																																																																																																																					
2.1	600	649	8.0	○	2.3	600	595	8.0	○	2.8	600	493	8.0	○	3.6	600	391	8.0	○	4.4	600	319	8.0	○	4.8	600	289	8.0	○	5.5	600	253	8.0	○	7.4	530	187	8.0	1.10	8.4	468	165	8.0	1.20	9.7	405	143	8.0	1.20	11.5	343	121	8.0	1.20	14.0	281	99	8.0	1.50	0.33	240	4189	5.2	○	0.40	240	3481	5.2	○	0.46	240	3053	5.2	○	0.55	240	2537	5.2	○	0.67	240	2065	5.2	○	0.75	240	1849	5.2	○	0.85	240	1633	5.2	○	0.92	240	1505	5.2	○	1.0	240	1357	5.2	○	1.1	240	1225	5.2	○																																																																																																																																																																																																																																										
2.3	600	595	8.0	○	2.8	600	493	8.0	○	3.6	600	391	8.0	○	4.4	600	319	8.0	○	4.8	600	289	8.0	○	5.5	600	253	8.0	○	7.4	530	187	8.0	1.10	8.4	468	165	8.0	1.20	9.7	405	143	8.0	1.20	11.5	343	121	8.0	1.20	14.0	281	99	8.0	1.50	0.33	240	4189	5.2	○	0.40	240	3481	5.2	○	0.46	240	3053	5.2	○	0.55	240	2537	5.2	○	0.67	240	2065	5.2	○	0.75	240	1849	5.2	○	0.85	240	1633	5.2	○	0.92	240	1505	5.2	○	1.0	240	1357	5.2	○	1.1	240	1225	5.2	○																																																																																																																																																																																																																																															
2.8	600	493	8.0	○	3.6	600	391	8.0	○	4.4	600	319	8.0	○	4.8	600	289	8.0	○	5.5	600	253	8.0	○	7.4	530	187	8.0	1.10	8.4	468	165	8.0	1.20	9.7	405	143	8.0	1.20	11.5	343	121	8.0	1.20	14.0	281	99	8.0	1.50	0.33	240	4189	5.2	○	0.40	240	3481	5.2	○	0.46	240	3053	5.2	○	0.55	240	2537	5.2	○	0.67	240	2065	5.2	○	0.75	240	1849	5.2	○	0.85	240	1633	5.2	○	0.92	240	1505	5.2	○	1.0	240	1357	5.2	○	1.1	240	1225	5.2	○																																																																																																																																																																																																																																																				
3.6	600	391	8.0	○	4.4	600	319	8.0	○	4.8	600	289	8.0	○	5.5	600	253	8.0	○	7.4	530	187	8.0	1.10	8.4	468	165	8.0	1.20	9.7	405	143	8.0	1.20	11.5	343	121	8.0	1.20	14.0	281	99	8.0	1.50	0.33	240	4189	5.2	○	0.40	240	3481	5.2	○	0.46	240	3053	5.2	○	0.55	240	2537	5.2	○	0.67	240	2065	5.2	○	0.75	240	1849	5.2	○	0.85	240	1633	5.2	○	0.92	240	1505	5.2	○	1.0	240	1357	5.2	○	1.1	240	1225	5.2	○																																																																																																																																																																																																																																																									
4.4	600	319	8.0	○	4.8	600	289	8.0	○	5.5	600	253	8.0	○	7.4	530	187	8.0	1.10	8.4	468	165	8.0	1.20	9.7	405	143	8.0	1.20	11.5	343	121	8.0	1.20	14.0	281	99	8.0	1.50	0.33	240	4189	5.2	○	0.40	240	3481	5.2	○	0.46	240	3053	5.2	○	0.55	240	2537	5.2	○	0.67	240	2065	5.2	○	0.75	240	1849	5.2	○	0.85	240	1633	5.2	○	0.92	240	1505	5.2	○	1.0	240	1357	5.2	○	1.1	240	1225	5.2	○																																																																																																																																																																																																																																																														
4.8	600	289	8.0	○	5.5	600	253	8.0	○	7.4	530	187	8.0	1.10	8.4	468	165	8.0	1.20	9.7	405	143	8.0	1.20	11.5	343	121	8.0	1.20	14.0	281	99	8.0	1.50	0.33	240	4189	5.2	○	0.40	240	3481	5.2	○	0.46	240	3053	5.2	○	0.55	240	2537	5.2	○	0.67	240	2065	5.2	○	0.75	240	1849	5.2	○	0.85	240	1633	5.2	○	0.92	240	1505	5.2	○	1.0	240	1357	5.2	○	1.1	240	1225	5.2	○																																																																																																																																																																																																																																																																			
5.5	600	253	8.0	○	7.4	530	187	8.0	1.10	8.4	468	165	8.0	1.20	9.7	405	143	8.0	1.20	11.5	343	121	8.0	1.20	14.0	281	99	8.0	1.50	0.33	240	4189	5.2	○	0.40	240	3481	5.2	○	0.46	240	3053	5.2	○	0.55	240	2537	5.2	○	0.67	240	2065	5.2	○	0.75	240	1849	5.2	○	0.85	240	1633	5.2	○	0.92	240	1505	5.2	○	1.0	240	1357	5.2	○	1.1	240	1225	5.2	○																																																																																																																																																																																																																																																																								
7.4	530	187	8.0	1.10	8.4	468	165	8.0	1.20	9.7	405	143	8.0	1.20	11.5	343	121	8.0	1.20	14.0	281	99	8.0	1.50	0.33	240	4189	5.2	○	0.40	240	3481	5.2	○	0.46	240	3053	5.2	○	0.55	240	2537	5.2	○	0.67	240	2065	5.2	○	0.75	240	1849	5.2	○	0.85	240	1633	5.2	○	0.92	240	1505	5.2	○	1.0	240	1357	5.2	○	1.1	240	1225	5.2	○																																																																																																																																																																																																																																																																													
8.4	468	165	8.0	1.20	9.7	405	143	8.0	1.20	11.5	343	121	8.0	1.20	14.0	281	99	8.0	1.50	0.33	240	4189	5.2	○	0.40	240	3481	5.2	○	0.46	240	3053	5.2	○	0.55	240	2537	5.2	○	0.67	240	2065	5.2	○	0.75	240	1849	5.2	○	0.85	240	1633	5.2	○	0.92	240	1505	5.2	○	1.0	240	1357	5.2	○	1.1	240	1225	5.2	○																																																																																																																																																																																																																																																																																		
9.7	405	143	8.0	1.20	11.5	343	121	8.0	1.20	14.0	281	99	8.0	1.50	0.33	240	4189	5.2	○	0.40	240	3481	5.2	○	0.46	240	3053	5.2	○	0.55	240	2537	5.2	○	0.67	240	2065	5.2	○	0.75	240	1849	5.2	○	0.85	240	1633	5.2	○	0.92	240	1505	5.2	○	1.0	240	1357	5.2	○	1.1	240	1225	5.2	○																																																																																																																																																																																																																																																																																							
11.5	343	121	8.0	1.20	14.0	281	99	8.0	1.50	0.33	240	4189	5.2	○	0.40	240	3481	5.2	○	0.46	240	3053	5.2	○	0.55	240	2537	5.2	○	0.67	240	2065	5.2	○	0.75	240	1849	5.2	○	0.85	240	1633	5.2	○	0.92	240	1505	5.2	○	1.0	240	1357	5.2	○	1.1	240	1225	5.2	○																																																																																																																																																																																																																																																																																												
14.0	281	99	8.0	1.50	0.33	240	4189	5.2	○	0.40	240	3481	5.2	○	0.46	240	3053	5.2	○	0.55	240	2537	5.2	○	0.67	240	2065	5.2	○	0.75	240	1849	5.2	○	0.85	240	1633	5.2	○	0.92	240	1505	5.2	○	1.0	240	1357	5.2	○	1.1	240	1225	5.2	○																																																																																																																																																																																																																																																																																																	
0.33	240	4189	5.2	○	0.40	240	3481	5.2	○	0.46	240	3053	5.2	○	0.55	240	2537	5.2	○	0.67	240	2065	5.2	○	0.75	240	1849	5.2	○	0.85	240	1633	5.2	○	0.92	240	1505	5.2	○	1.0	240	1357	5.2	○	1.1	240	1225	5.2	○																																																																																																																																																																																																																																																																																																						
0.40	240	3481	5.2	○	0.46	240	3053	5.2	○	0.55	240	2537	5.2	○	0.67	240	2065	5.2	○	0.75	240	1849	5.2	○	0.85	240	1633	5.2	○	0.92	240	1505	5.2	○	1.0	240	1357	5.2	○	1.1	240	1225	5.2	○																																																																																																																																																																																																																																																																																																											
0.46	240	3053	5.2	○	0.55	240	2537	5.2	○	0.67	240	2065	5.2	○	0.75	240	1849	5.2	○	0.85	240	1633	5.2	○	0.92	240	1505	5.2	○	1.0	240	1357	5.2	○	1.1	240	1225	5.2	○																																																																																																																																																																																																																																																																																																																
0.55	240	2537	5.2	○	0.67	240	2065	5.2	○	0.75	240	1849	5.2	○	0.85	240	1633	5.2	○	0.92	240	1505	5.2	○	1.0	240	1357	5.2	○	1.1	240	1225	5.2	○																																																																																																																																																																																																																																																																																																																					
0.67	240	2065	5.2	○	0.75	240	1849	5.2	○	0.85	240	1633	5.2	○	0.92	240	1505	5.2	○	1.0	240	1357	5.2	○	1.1	240	1225	5.2	○																																																																																																																																																																																																																																																																																																																										
0.75	240	1849	5.2	○	0.85	240	1633	5.2	○	0.92	240	1505	5.2	○	1.0	240	1357	5.2	○	1.1	240	1225	5.2	○																																																																																																																																																																																																																																																																																																																															
0.85	240	1633	5.2	○	0.92	240	1505	5.2	○	1.0	240	1357	5.2	○	1.1	240	1225	5.2	○																																																																																																																																																																																																																																																																																																																																				
0.92	240	1505	5.2	○	1.0	240	1357	5.2	○	1.1	240	1225	5.2	○																																																																																																																																																																																																																																																																																																																																									
1.0	240	1357	5.2	○	1.1	240	1225	5.2	○																																																																																																																																																																																																																																																																																																																																														
1.1	240	1225	5.2	○																																																																																																																																																																																																																																																																																																																																																			

- 带*机型不能配置直联电机；
- fB栏有“○”的机型，不能使用电机100%功率，运转时负载转矩请保持在表中“Ma”以下，为了保护主机，请加安全装置；
- 所有机型均可配置对应相同电机机座号的6P、8P电机；
- 三级传动许用径向力值参照二级传动中的最大值。

选型参数表

na [r/min]	Ma [Nm]	i	Fra [kN]	fB	机型号 Type size	极数 Pole	na [r/min]	Ma [Nm]	i	Fra [kN]	fB	机型号 Type size	极数 Pole																																																																																																																																																																																																																																																																																																																																																																																																																																																																																																																																																												
0.75 kW							0.75 kW																																																																																																																																																																																																																																																																																																																																																																																																																																																																																																																																																																		
1.9	2825	731	52.9	3.10	B63* X95*	4P	3.6	1511	391	15.7	1.65	B42 X64 X74	4P																																																																																																																																																																																																																																																																																																																																																																																																																																																																																																																																																												
2.1	2508	649	52.9	3.50			2.3	2299	595	52.9	3.80			2.8	1905	493	52.9	4.60	0.18	5000	7569	33.1	○	0.23	5000	6177	33.1	○	0.27	5000	5133	33.1	○	0.33	5000	4189	33.1	○	0.40	5000	3481	33.1	○	0.46	5000	3053	33.1	○	0.55	5000	2537	33.1	○	0.67	5000	2065	33.1	○	0.75	5000	1849	33.1	○	0.85	5000	1633	33.1	○	0.92	5000	1505	33.1	○	1.0	5000	1357	33.1	○	1.1	4734	1225	33.1	1.05	1.4	3876	1003	33.1	1.25	1.7	3250	841	33.1	1.50	1.9	2825	731	33.1	1.75	2.1	2508	649	33.1	1.95	2.3	2299	595	33.1	2.15	2.8	1905	493	33.1	2.60	3.6	1511	391	33.1	3.30	4.4	1233	319	33.1	4.05	4.8	1117	289	33.1	4.45	5.5	978	253	33.1	5.10	0.18	5000	7569	33.1	○	0.23	5000	6177	33.1	○	0.27	5000	5133	33.1	○	0.33	5000	4189	33.1	○	0.40	5000	3481	33.1	○	0.46	5000	3053	33.1	○	0.55	5000	2537	33.1	○	0.67	5000	2065	33.1	○	0.75	5000	1849	33.1	○	0.85	5000	1633	33.1	○	0.92	5000	1505	33.1	○	1.0	5000	1357	33.1	○	1.1	4734	1225	33.1	1.05	1.4	3876	1003	33.1	1.25	1.7	3250	841	33.1	1.50	1.9	2825	731	33.1	1.75	2.1	2508	649	33.1	1.95	2.3	2299	595	33.1	2.15	2.8	1905	493	33.1	2.60	3.6	1511	391	33.1	3.30	4.4	1233	319	33.1	4.05	4.8	1117	289	33.1	4.45	5.5	978	253	33.1	5.10	0.18	5000	7569	33.1	○	0.23	5000	6177	33.1	○	0.27	5000	5133	33.1	○	0.33	5000	4189	33.1	○	0.40	5000	3481	33.1	○	0.46	5000	3053	33.1	○	0.55	5000	2537	33.1	○	0.67	5000	2065	33.1	○	0.75	5000	1849	33.1	○	0.85	5000	1633	33.1	○	0.92	5000	1505	33.1	○	1.0	5000	1357	33.1	○	1.1	4734	1225	33.1	1.05	1.4	3876	1003	33.1	1.25	1.7	3250	841	33.1	1.50	1.9	2825	731	33.1	1.75	2.1	2508	649	33.1	1.95	2.3	2299	595	33.1	2.15	2.8	1905	493	33.1	2.60	3.6	1511	391	33.1	3.30	4.4	1233	319	33.1	4.05	4.8	1117	289	33.1	4.45	5.5	978	253	33.1	5.10	0.18	2500	7569	15.7	○	0.23	2500	6177	15.7	○	0.27	2500	5133	15.7	○	0.33	2500	4189	15.7	○	0.40	2500	3481	15.7	○	0.46	2500	3053	15.7	○	0.55	2500	2537	15.7	○	0.67	2500	2065	15.7	○	0.75	2500	1849	15.7	○	0.85	2500	1633	15.7	○	0.92	2500	1505	15.7	○	1.0	2500	1357	15.7	○	1.1	2500	1225	15.7	○	1.4	2500	1003	15.7	○	1.7	2500	841	15.7	○	1.9	2500	731	15.7	○	2.1	2500	649	15.7	○	2.3	2299	595	15.7	1.05	2.8	1905	493	15.7	1.30	0.18	2500	7569	15.7	○	0.23	2500	6177	15.7	○	0.27	2500	5133	15.7	○	0.33	2500	4189	15.7	○	0.40	2500	3481	15.7	○	0.46	2500	3053	15.7	○	0.55	2500	2537	15.7	○	0.67	2500	2065	15.7	○	0.75	2500	1849	15.7	○	0.85	2500	1633	15.7	○	0.92	2500	1505	15.7	○	1.0	2500	1357	15.7	○	1.1	2500	1225	15.7	○	1.4	2500	1003	15.7	○	1.7	2500	841	15.7	○	1.9	2500	731	15.7	○	2.1	2500	649	15.7	○	2.3	2299	595	15.7	1.05	2.8	1905	493	15.7	1.30
2.3	2299	595	52.9	3.80			2.8	1905	493	52.9	4.60			0.18	5000	7569	33.1	○	0.23	5000	6177	33.1	○	0.27	5000	5133	33.1	○	0.33	5000	4189	33.1	○	0.40	5000	3481	33.1	○	0.46	5000	3053	33.1	○	0.55	5000	2537	33.1	○	0.67	5000	2065	33.1	○	0.75	5000	1849	33.1	○	0.85	5000	1633	33.1	○	0.92	5000	1505	33.1	○	1.0	5000	1357	33.1	○	1.1	4734	1225	33.1	1.05	1.4	3876	1003	33.1	1.25	1.7	3250	841	33.1	1.50	1.9	2825	731	33.1	1.75	2.1	2508	649	33.1	1.95	2.3	2299	595	33.1	2.15	2.8	1905	493	33.1	2.60	3.6	1511	391	33.1	3.30	4.4	1233	319	33.1	4.05	4.8	1117	289	33.1	4.45	5.5	978	253	33.1	5.10	0.18	5000	7569	33.1	○	0.23	5000	6177	33.1	○	0.27	5000	5133	33.1	○	0.33	5000	4189	33.1	○	0.40	5000	3481	33.1	○	0.46	5000	3053	33.1	○	0.55	5000	2537	33.1	○	0.67	5000	2065	33.1	○	0.75	5000	1849	33.1	○	0.85	5000	1633	33.1	○	0.92	5000	1505	33.1	○	1.0	5000	1357	33.1	○	1.1	4734	1225	33.1	1.05	1.4	3876	1003	33.1	1.25	1.7	3250	841	33.1	1.50	1.9	2825	731	33.1	1.75	2.1	2508	649	33.1	1.95	2.3	2299	595	33.1	2.15	2.8	1905	493	33.1	2.60	3.6	1511	391	33.1	3.30	4.4	1233	319	33.1	4.05	4.8	1117	289	33.1	4.45	5.5	978	253	33.1	5.10	0.18	5000	7569	33.1	○	0.23	5000	6177	33.1	○	0.27	5000	5133	33.1	○	0.33	5000	4189	33.1	○	0.40	5000	3481	33.1	○	0.46	5000	3053	33.1	○	0.55	5000	2537	33.1	○	0.67	5000	2065	33.1	○	0.75	5000	1849	33.1	○	0.85	5000	1633	33.1	○	0.92	5000	1505	33.1	○	1.0	5000	1357	33.1	○	1.1	4734	1225	33.1	1.05	1.4	3876	1003	33.1	1.25	1.7	3250	841	33.1	1.50	1.9	2825	731	33.1	1.75	2.1	2508	649	33.1	1.95	2.3	2299	595	33.1	2.15	2.8	1905	493	33.1	2.60	3.6	1511	391	33.1	3.30	4.4	1233	319	33.1	4.05	4.8	1117	289	33.1	4.45	5.5	978	253	33.1	5.10	0.18	2500	7569	15.7	○	0.23	2500	6177	15.7	○	0.27	2500	5133	15.7	○	0.33	2500	4189	15.7	○	0.40	2500	3481	15.7	○	0.46	2500	3053	15.7	○	0.55	2500	2537	15.7	○	0.67	2500	2065	15.7	○	0.75	2500	1849	15.7	○	0.85	2500	1633	15.7	○	0.92	2500	1505	15.7	○	1.0	2500	1357	15.7	○	1.1	2500	1225	15.7	○	1.4	2500	1003	15.7	○	1.7	2500	841	15.7	○	1.9	2500	731	15.7	○	2.1	2500	649	15.7	○	2.3	2299	595	15.7	1.05	2.8	1905	493	15.7	1.30	0.18	2500	7569	15.7	○	0.23	2500	6177	15.7	○	0.27	2500	5133	15.7	○	0.33	2500	4189	15.7	○	0.40	2500	3481	15.7	○	0.46	2500	3053	15.7	○	0.55	2500	2537	15.7	○	0.67	2500	2065	15.7	○	0.75	2500	1849	15.7	○	0.85	2500	1633	15.7	○	0.92	2500	1505	15.7	○	1.0	2500	1357	15.7	○	1.1	2500	1225	15.7	○	1.4	2500	1003	15.7	○	1.7	2500	841	15.7	○	1.9	2500	731	15.7	○	2.1	2500	649	15.7	○	2.3	2299	595	15.7	1.05	2.8	1905	493	15.7	1.30					
2.8	1905	493	52.9	4.60			0.18	5000	7569	33.1	○			0.23	5000	6177	33.1	○	0.27	5000	5133	33.1	○	0.33	5000	4189	33.1	○	0.40	5000	3481	33.1	○	0.46	5000	3053	33.1	○	0.55	5000	2537	33.1	○	0.67	5000	2065	33.1	○	0.75	5000	1849	33.1	○	0.85	5000	1633	33.1	○	0.92	5000	1505	33.1	○	1.0	5000	1357	33.1	○	1.1	4734	1225	33.1	1.05	1.4	3876	1003	33.1	1.25	1.7	3250	841	33.1	1.50	1.9	2825	731	33.1	1.75	2.1	2508	649	33.1	1.95	2.3	2299	595	33.1	2.15	2.8	1905	493	33.1	2.60	3.6	1511	391	33.1	3.30	4.4	1233	319	33.1	4.05	4.8	1117	289	33.1	4.45	5.5	978	253	33.1	5.10	0.18	5000	7569	33.1	○	0.23	5000	6177	33.1	○	0.27	5000	5133	33.1	○	0.33	5000	4189	33.1	○	0.40	5000	3481	33.1	○	0.46	5000	3053	33.1	○	0.55	5000	2537	33.1	○	0.67	5000	2065	33.1	○	0.75	5000	1849	33.1	○	0.85	5000	1633	33.1	○	0.92	5000	1505	33.1	○	1.0	5000	1357	33.1	○	1.1	4734	1225	33.1	1.05	1.4	3876	1003	33.1	1.25	1.7	3250	841	33.1	1.50	1.9	2825	731	33.1	1.75	2.1	2508	649	33.1	1.95	2.3	2299	595	33.1	2.15	2.8	1905	493	33.1	2.60	3.6	1511	391	33.1	3.30	4.4	1233	319	33.1	4.05	4.8	1117	289	33.1	4.45	5.5	978	253	33.1	5.10	0.18	5000	7569	33.1	○	0.23	5000	6177	33.1	○	0.27	5000	5133	33.1	○	0.33	5000	4189	33.1	○	0.40	5000	3481	33.1	○	0.46	5000	3053	33.1	○	0.55	5000	2537	33.1	○	0.67	5000	2065	33.1	○	0.75	5000	1849	33.1	○	0.85	5000	1633	33.1	○	0.92	5000	1505	33.1	○	1.0	5000	1357	33.1	○	1.1	4734	1225	33.1	1.05	1.4	3876	1003	33.1	1.25	1.7	3250	841	33.1	1.50	1.9	2825	731	33.1	1.75	2.1	2508	649	33.1	1.95	2.3	2299	595	33.1	2.15	2.8	1905	493	33.1	2.60	3.6	1511	391	33.1	3.30	4.4	1233	319	33.1	4.05	4.8	1117	289	33.1	4.45	5.5	978	253	33.1	5.10	0.18	2500	7569	15.7	○	0.23	2500	6177	15.7	○	0.27	2500	5133	15.7	○	0.33	2500	4189	15.7	○	0.40	2500	3481	15.7	○	0.46	2500	3053	15.7	○	0.55	2500	2537	15.7	○	0.67	2500	2065	15.7	○	0.75	2500	1849	15.7	○	0.85	2500	1633	15.7	○	0.92	2500	1505	15.7	○	1.0	2500	1357	15.7	○	1.1	2500	1225	15.7	○	1.4	2500	1003	15.7	○	1.7	2500	841	15.7	○	1.9	2500	731	15.7	○	2.1	2500	649	15.7	○	2.3	2299	595	15.7	1.05	2.8	1905	493	15.7	1.30	0.18	2500	7569	15.7	○	0.23	2500	6177	15.7	○	0.27	2500	5133	15.7	○	0.33	2500	4189	15.7	○	0.40	2500	3481	15.7	○	0.46	2500	3053	15.7	○	0.55	2500	2537	15.7	○	0.67	2500	2065	15.7	○	0.75	2500	1849	15.7	○	0.85	2500	1633	15.7	○	0.92	2500	1505	15.7	○	1.0	2500	1357	15.7	○	1.1	2500	1225	15.7	○	1.4	2500	1003	15.7	○	1.7	2500	841	15.7	○	1.9	2500	731	15.7	○	2.1	2500	649	15.7	○	2.3	2299	595	15.7	1.05	2.8	1905	493	15.7	1.30										
0.18	5000	7569	33.1	○			0.23	5000	6177	33.1	○			0.27	5000	5133	33.1	○	0.33	5000	4189	33.1	○	0.40	5000	3481	33.1	○	0.46	5000	3053	33.1	○	0.55	5000	2537	33.1	○	0.67	5000	2065	33.1	○	0.75	5000	1849	33.1	○	0.85	5000	1633	33.1	○	0.92	5000	1505	33.1	○	1.0	5000	1357	33.1	○	1.1	4734	1225	33.1	1.05	1.4	3876	1003	33.1	1.25	1.7	3250	841	33.1	1.50	1.9	2825	731	33.1	1.75	2.1	2508	649	33.1	1.95	2.3	2299	595	33.1	2.15	2.8	1905	493	33.1	2.60	3.6	1511	391	33.1	3.30	4.4	1233	319	33.1	4.05	4.8	1117	289	33.1	4.45	5.5	978	253	33.1	5.10	0.18	5000	7569	33.1	○	0.23	5000	6177	33.1	○	0.27	5000	5133	33.1	○	0.33	5000	4189	33.1	○	0.40	5000	3481	33.1	○	0.46	5000	3053	33.1	○	0.55	5000	2537	33.1	○	0.67	5000	2065	33.1	○	0.75	5000	1849	33.1	○	0.85	5000	1633	33.1	○	0.92	5000	1505	33.1	○	1.0	5000	1357	33.1	○	1.1	4734	1225	33.1	1.05	1.4	3876	1003	33.1	1.25	1.7	3250	841	33.1	1.50	1.9	2825	731	33.1	1.75	2.1	2508	649	33.1	1.95	2.3	2299	595	33.1	2.15	2.8	1905	493	33.1	2.60	3.6	1511	391	33.1	3.30	4.4	1233	319	33.1	4.05	4.8	1117	289	33.1	4.45	5.5	978	253	33.1	5.10	0.18	5000	7569	33.1	○	0.23	5000	6177	33.1	○	0.27	5000	5133	33.1	○	0.33	5000	4189	33.1	○	0.40	5000	3481	33.1	○	0.46	5000	3053	33.1	○	0.55	5000	2537	33.1	○	0.67	5000	2065	33.1	○	0.75	5000	1849	33.1	○	0.85	5000	1633	33.1	○	0.92	5000	1505	33.1	○	1.0	5000	1357	33.1	○	1.1	4734	1225	33.1	1.05	1.4	3876	1003	33.1	1.25	1.7	3250	841	33.1	1.50	1.9	2825	731	33.1	1.75	2.1	2508	649	33.1	1.95	2.3	2299	595	33.1	2.15	2.8	1905	493	33.1	2.60	3.6	1511	391	33.1	3.30	4.4	1233	319	33.1	4.05	4.8	1117	289	33.1	4.45	5.5	978	253	33.1	5.10	0.18	2500	7569	15.7	○	0.23	2500	6177	15.7	○	0.27	2500	5133	15.7	○	0.33	2500	4189	15.7	○	0.40	2500	3481	15.7	○	0.46	2500	3053	15.7	○	0.55	2500	2537	15.7	○	0.67	2500	2065	15.7	○	0.75	2500	1849	15.7	○	0.85	2500	1633	15.7	○	0.92	2500	1505	15.7	○	1.0	2500	1357	15.7	○	1.1	2500	1225	15.7	○	1.4	2500	1003	15.7	○	1.7	2500	841	15.7	○	1.9	2500	731	15.7	○	2.1	2500	649	15.7	○	2.3	2299	595	15.7	1.05	2.8	1905	493	15.7	1.30	0.18	2500	7569	15.7	○	0.23	2500	6177	15.7	○	0.27	2500	5133	15.7	○	0.33	2500	4189	15.7	○	0.40	2500	3481	15.7	○	0.46	2500	3053	15.7	○	0.55	2500	2537	15.7	○	0.67	2500	2065	15.7	○	0.75	2500	1849	15.7	○	0.85	2500	1633	15.7	○	0.92	2500	1505	15.7	○	1.0	2500	1357	15.7	○	1.1	2500	1225	15.7	○	1.4	2500	1003	15.7	○	1.7	2500	841	15.7	○	1.9	2500	731	15.7	○	2.1	2500	649	15.7	○	2.3	2299	595	15.7	1.05	2.8	1905	493	15.7	1.30															
0.23	5000	6177	33.1	○			0.27	5000	5133	33.1	○			0.33	5000	4189	33.1	○	0.40	5000	3481	33.1	○	0.46	5000	3053	33.1	○	0.55	5000	2537	33.1	○	0.67	5000	2065	33.1	○	0.75	5000	1849	33.1	○	0.85	5000	1633	33.1	○	0.92	5000	1505	33.1	○	1.0	5000	1357	33.1	○	1.1	4734	1225	33.1	1.05	1.4	3876	1003	33.1	1.25	1.7	3250	841	33.1	1.50	1.9	2825	731	33.1	1.75	2.1	2508	649	33.1	1.95	2.3	2299	595	33.1	2.15	2.8	1905	493	33.1	2.60	3.6	1511	391	33.1	3.30	4.4	1233	319	33.1	4.05	4.8	1117	289	33.1	4.45	5.5	978	253	33.1	5.10	0.18	5000	7569	33.1	○	0.23	5000	6177	33.1	○	0.27	5000	5133	33.1	○	0.33	5000	4189	33.1	○	0.40	5000	3481	33.1	○	0.46	5000	3053	33.1	○	0.55	5000	2537	33.1	○	0.67	5000	2065	33.1	○	0.75	5000	1849	33.1	○	0.85	5000	1633	33.1	○	0.92	5000	1505	33.1	○	1.0	5000	1357	33.1	○	1.1	4734	1225	33.1	1.05	1.4	3876	1003	33.1	1.25	1.7	3250	841	33.1	1.50	1.9	2825	731	33.1	1.75	2.1	2508	649	33.1	1.95	2.3	2299	595	33.1	2.15	2.8	1905	493	33.1	2.60	3.6	1511	391	33.1	3.30	4.4	1233	319	33.1	4.05	4.8	1117	289	33.1	4.45	5.5	978	253	33.1	5.10	0.18	5000	7569	33.1	○	0.23	5000	6177	33.1	○	0.27	5000	5133	33.1	○	0.33	5000	4189	33.1	○	0.40	5000	3481	33.1	○	0.46	5000	3053	33.1	○	0.55	5000	2537	33.1	○	0.67	5000	2065	33.1	○	0.75	5000	1849	33.1	○	0.85	5000	1633	33.1	○	0.92	5000	1505	33.1	○	1.0	5000	1357	33.1	○	1.1	4734	1225	33.1	1.05	1.4	3876	1003	33.1	1.25	1.7	3250	841	33.1	1.50	1.9	2825	731	33.1	1.75	2.1	2508	649	33.1	1.95	2.3	2299	595	33.1	2.15	2.8	1905	493	33.1	2.60	3.6	1511	391	33.1	3.30	4.4	1233	319	33.1	4.05	4.8	1117	289	33.1	4.45	5.5	978	253	33.1	5.10	0.18	2500	7569	15.7	○	0.23	2500	6177	15.7	○	0.27	2500	5133	15.7	○	0.33	2500	4189	15.7	○	0.40	2500	3481	15.7	○	0.46	2500	3053	15.7	○	0.55	2500	2537	15.7	○	0.67	2500	2065	15.7	○	0.75	2500	1849	15.7	○	0.85	2500	1633	15.7	○	0.92	2500	1505	15.7	○	1.0	2500	1357	15.7	○	1.1	2500	1225	15.7	○	1.4	2500	1003	15.7	○	1.7	2500	841	15.7	○	1.9	2500	731	15.7	○	2.1	2500	649	15.7	○	2.3	2299	595	15.7	1.05	2.8	1905	493	15.7	1.30	0.18	2500	7569	15.7	○	0.23	2500	6177	15.7	○	0.27	2500	5133	15.7	○	0.33	2500	4189	15.7	○	0.40	2500	3481	15.7	○	0.46	2500	3053	15.7	○	0.55	2500	2537	15.7	○	0.67	2500	2065	15.7	○	0.75	2500	1849	15.7	○	0.85	2500	1633	15.7	○	0.92	2500	1505	15.7	○	1.0	2500	1357	15.7	○	1.1	2500	1225	15.7	○	1.4	2500	1003	15.7	○	1.7	2500	841	15.7	○	1.9	2500	731	15.7	○	2.1	2500	649	15.7	○	2.3	2299	595	15.7	1.05	2.8	1905	493	15.7	1.30																				
0.27	5000	5133	33.1	○			0.33	5000	4189	33.1	○			0.40	5000	3481	33.1	○	0.46	5000	3053	33.1	○	0.55	5000	2537	33.1	○	0.67	5000	2065	33.1	○	0.75	5000	1849	33.1	○	0.85	5000	1633	33.1	○	0.92	5000	1505	33.1	○	1.0	5000	1357	33.1	○	1.1	4734	1225	33.1	1.05	1.4	3876	1003	33.1	1.25	1.7	3250	841	33.1	1.50	1.9	2825	731	33.1	1.75	2.1	2508	649	33.1	1.95	2.3	2299	595	33.1	2.15	2.8	1905	493	33.1	2.60	3.6	1511	391	33.1	3.30	4.4	1233	319	33.1	4.05	4.8	1117	289	33.1	4.45	5.5	978	253	33.1	5.10	0.18	5000	7569	33.1	○	0.23	5000	6177	33.1	○	0.27	5000	5133	33.1	○	0.33	5000	4189	33.1	○	0.40	5000	3481	33.1	○	0.46	5000	3053	33.1	○	0.55	5000	2537	33.1	○	0.67	5000	2065	33.1	○	0.75	5000	1849	33.1	○	0.85	5000	1633	33.1	○	0.92	5000	1505	33.1	○	1.0	5000	1357	33.1	○	1.1	4734	1225	33.1	1.05	1.4	3876	1003	33.1	1.25	1.7	3250	841	33.1	1.50	1.9	2825	731	33.1	1.75	2.1	2508	649	33.1	1.95	2.3	2299	595	33.1	2.15	2.8	1905	493	33.1	2.60	3.6	1511	391	33.1	3.30	4.4	1233	319	33.1	4.05	4.8	1117	289	33.1	4.45	5.5	978	253	33.1	5.10	0.18	5000	7569	33.1	○	0.23	5000	6177	33.1	○	0.27	5000	5133	33.1	○	0.33	5000	4189	33.1	○	0.40	5000	3481	33.1	○	0.46	5000	3053	33.1	○	0.55	5000	2537	33.1	○	0.67	5000	2065	33.1	○	0.75	5000	1849	33.1	○	0.85	5000	1633	33.1	○	0.92	5000	1505	33.1	○	1.0	5000	1357	33.1	○	1.1	4734	1225	33.1	1.05	1.4	3876	1003	33.1	1.25	1.7	3250	841	33.1	1.50	1.9	2825	731	33.1	1.75	2.1	2508	649	33.1	1.95	2.3	2299	595	33.1	2.15	2.8	1905	493	33.1	2.60	3.6	1511	391	33.1	3.30	4.4	1233	319	33.1	4.05	4.8	1117	289	33.1	4.45	5.5	978	253	33.1	5.10	0.18	2500	7569	15.7	○	0.23	2500	6177	15.7	○	0.27	2500	5133	15.7	○	0.33	2500	4189	15.7	○	0.40	2500	3481	15.7	○	0.46	2500	3053	15.7	○	0.55	2500	2537	15.7	○	0.67	2500	2065	15.7	○	0.75	2500	1849	15.7	○	0.85	2500	1633	15.7	○	0.92	2500	1505	15.7	○	1.0	2500	1357	15.7	○	1.1	2500	1225	15.7	○	1.4	2500	1003	15.7	○	1.7	2500	841	15.7	○	1.9	2500	731	15.7	○	2.1	2500	649	15.7	○	2.3	2299	595	15.7	1.05	2.8	1905	493	15.7	1.30	0.18	2500	7569	15.7	○	0.23	2500	6177	15.7	○	0.27	2500	5133	15.7	○	0.33	2500	4189	15.7	○	0.40	2500	3481	15.7	○	0.46	2500	3053	15.7	○	0.55	2500	2537	15.7	○	0.67	2500	2065	15.7	○	0.75	2500	1849	15.7	○	0.85	2500	1633	15.7	○	0.92	2500	1505	15.7	○	1.0	2500	1357	15.7	○	1.1	2500	1225	15.7	○	1.4	2500	1003	15.7	○	1.7	2500	841	15.7	○	1.9	2500	731	15.7	○	2.1	2500	649	15.7	○	2.3	2299	595	15.7	1.05	2.8	1905	493	15.7	1.30																									
0.33	5000	4189	33.1	○			0.40	5000	3481	33.1	○			0.46	5000	3053	33.1	○	0.55	5000	2537	33.1	○	0.67	5000	2065	33.1	○	0.75	5000	1849	33.1	○	0.85	5000	1633	33.1	○	0.92	5000	1505	33.1	○	1.0	5000	1357	33.1	○	1.1	4734	1225	33.1	1.05	1.4	3876	1003	33.1	1.25	1.7	3250	841	33.1	1.50	1.9	2825	731	33.1	1.75	2.1	2508	649	33.1	1.95	2.3	2299	595	33.1	2.15	2.8	1905	493	33.1	2.60	3.6	1511	391	33.1	3.30	4.4	1233	319	33.1	4.05	4.8	1117	289	33.1	4.45	5.5	978	253	33.1	5.10	0.18	5000	7569	33.1	○	0.23	5000	6177	33.1	○	0.27	5000	5133	33.1	○	0.33	5000	4189	33.1	○	0.40	5000	3481	33.1	○	0.46	5000	3053	33.1	○	0.55	5000	2537	33.1	○	0.67	5000	2065	33.1	○	0.75	5000	1849	33.1	○	0.85	5000	1633	33.1	○	0.92	5000	1505	33.1	○	1.0	5000	1357	33.1	○	1.1	4734	1225	33.1	1.05	1.4	3876	1003	33.1	1.25	1.7	3250	841	33.1	1.50	1.9	2825	731	33.1	1.75	2.1	2508	649	33.1	1.95	2.3	2299	595	33.1	2.15	2.8	1905	493	33.1	2.60	3.6	1511	391	33.1	3.30	4.4	1233	319	33.1	4.05	4.8	1117	289	33.1	4.45	5.5	978	253	33.1	5.10	0.18	5000	7569	33.1	○	0.23	5000	6177	33.1	○	0.27	5000	5133	33.1	○	0.33	5000	4189	33.1	○	0.40	5000	3481	33.1	○	0.46	5000	3053	33.1	○	0.55	5000	2537	33.1	○	0.67	5000	2065	33.1	○	0.75	5000	1849	33.1	○	0.85	5000	1633	33.1	○	0.92	5000	1505	33.1	○	1.0	5000	1357	33.1	○	1.1	4734	1225	33.1	1.05	1.4	3876	1003	33.1	1.25	1.7	3250	841	33.1	1.50	1.9	2825	731	33.1	1.75	2.1	2508	649	33.1	1.95	2.3	2299	595	33.1	2.15	2.8	1905	493	33.1	2.60	3.6	1511	391	33.1	3.30	4.4	1233	319	33.1	4.05	4.8	1117	289	33.1	4.45	5.5	978	253	33.1	5.10	0.18	2500	7569	15.7	○	0.23	2500	6177	15.7	○	0.27	2500	5133	15.7	○	0.33	2500	4189	15.7	○	0.40	2500	3481	15.7	○	0.46	2500	3053	15.7	○	0.55	2500	2537	15.7	○	0.67	2500	2065	15.7	○	0.75	2500	1849	15.7	○	0.85	2500	1633	15.7	○	0.92	2500	1505	15.7	○	1.0	2500	1357	15.7	○	1.1	2500	1225	15.7	○	1.4	2500	1003	15.7	○	1.7	2500	841	15.7	○	1.9	2500	731	15.7	○	2.1	2500	649	15.7	○	2.3	2299	595	15.7	1.05	2.8	1905	493	15.7	1.30	0.18	2500	7569	15.7	○	0.23	2500	6177	15.7	○	0.27	2500	5133	15.7	○	0.33	2500	4189	15.7	○	0.40	2500	3481	15.7	○	0.46	2500	3053	15.7	○	0.55	2500	2537	15.7	○	0.67	2500	2065	15.7	○	0.75	2500	1849	15.7	○	0.85	2500	1633	15.7	○	0.92	2500	1505	15.7	○	1.0	2500	1357	15.7	○	1.1	2500	1225	15.7	○	1.4	2500	1003	15.7	○	1.7	2500	841	15.7	○	1.9	2500	731	15.7	○	2.1	2500	649	15.7	○	2.3	2299	595	15.7	1.05	2.8	1905	493	15.7	1.30																														
0.40	5000	3481	33.1	○	0.46	5000	3053	33.1	○	0.55	5000	2537	33.1	○	0.67	5000	2065	33.1	○	0.75	5000	1849	33.1	○	0.85	5000	1633	33.1	○	0.92	5000	1505	33.1	○	1.0	5000	1357	33.1	○	1.1	4734	1225	33.1	1.05	1.4	3876	1003	33.1	1.25	1.7	3250	841	33.1	1.50	1.9	2825	731	33.1	1.75	2.1	2508	649	33.1	1.95	2.3	2299	595	33.1	2.15	2.8	1905	493	33.1	2.60	3.6	1511	391	33.1	3.30	4.4	1233	319	33.1	4.05	4.8	1117	289	33.1	4.45	5.5	978	253	33.1	5.10	0.18	5000	7569	33.1	○	0.23	5000	6177	33.1	○	0.27	5000	5133	33.1	○	0.33	5000	4189	33.1	○	0.40	5000	3481	33.1	○	0.46	5000	3053	33.1	○	0.55	5000	2537	33.1	○	0.67	5000	2065	33.1	○	0.75	5000	1849	33.1	○	0.85	5000	1633	33.1	○	0.92	5000	1505	33.1	○	1.0	5000	1357	33.1	○	1.1	4734	1225	33.1	1.05	1.4	3876	1003	33.1	1.25	1.7	3250	841	33.1	1.50	1.9	2825	731	33.1	1.75	2.1	2508	649	33.1	1.95	2.3	2299	595	33.1	2.15	2.8	1905	493	33.1	2.60	3.6	1511	391	33.1	3.30	4.4	1233	319	33.1	4.05	4.8	1117	289	33.1	4.45	5.5	978	253	33.1	5.10	0.18	5000	7569	33.1	○	0.23	5000	6177	33.1	○	0.27	5000	5133	33.1	○	0.33	5000	4189	33.1	○	0.40	5000	3481	33.1	○	0.46	5000	3053	33.1	○	0.55	5000	2537	33.1	○	0.67	5000	2065	33.1	○	0.75	5000	1849	33.1	○	0.85	5000	1633	33.1	○	0.92	5000	1505	33.1	○	1.0	5000	1357	33.1	○	1.1	4734	1225	33.1	1.05	1.4	3876	1003	33.1	1.25	1.7	3250	841	33.1	1.50	1.9	2825	731	33.1	1.75	2.1	2508	649	33.1	1.95	2.3	2299	595	33.1	2.15	2.8	1905	493	33.1	2.60	3.6	1511	391	33.1	3.30	4.4	1233	319	33.1	4.05	4.8	1117	289	33.1	4.45	5.5	978	253	33.1	5.10	0.18	2500	7569	15.7	○	0.23	2500	6177	15.7	○	0.27	2500	5133	15.7	○	0.33	2500	4189	15.7	○	0.40	2500	3481	15.7	○	0.46	2500	3053	15.7	○	0.55	2500	2537	15.7	○	0.67	2500	2065	15.7	○	0.75	2500	1849	15.7	○	0.85	2500	1633	15.7	○	0.92	2500	1505	15.7	○	1.0	2500	1357	15.7	○	1.1	2500	1225	15.7	○	1.4	2500	1003	15.7	○	1.7	2500	841	15.7	○	1.9	2500	731	15.7	○	2.1	2500	649	15.7	○	2.3	2299	595	15.7	1.05	2.8	1905	493	15.7	1.30	0.18	2500	7569	15.7	○	0.23	2500	6177	15.7	○	0.27	2500	5133	15.7	○	0.33	2500	4189	15.7	○	0.40	2500	3481	15.7	○	0.46	2500	3053	15.7	○	0.55	2500	2537	15.7	○	0.67	2500	2065	15.7	○	0.75	2500	1849	15.7	○	0.85	2500	1633	15.7	○	0.92	2500	1505	15.7	○	1.0	2500	1357	15.7	○	1.1	2500	1225	15.7	○	1.4	2500	1003	15.7	○	1.7	2500	841	15.7	○	1.9	2500	731	15.7	○	2.1	2500	649	15.7	○	2.3	2299	595	15.7	1.05	2.8	1905	493	15.7	1.30																																							
0.46	5000	3053	33.1	○	0.55	5000	2537	33.1	○	0.67	5000	2065	33.1	○	0.75	5000	1849	33.1	○	0.85	5000	1633	33.1	○	0.92	5000	1505	33.1	○	1.0	5000	1357	33.1	○	1.1	4734	1225	33.1	1.05	1.4	3876	1003	33.1	1.25	1.7	3250	841	33.1	1.50	1.9	2825	731	33.1	1.75	2.1	2508	649	33.1	1.95	2.3	2299	595	33.1	2.15	2.8	1905	493	33.1	2.60	3.6	1511	391	33.1	3.30	4.4	1233	319	33.1	4.05	4.8	1117	289	33.1	4.45	5.5	978	253	33.1	5.10	0.18	5000	7569	33.1	○	0.23	5000	6177	33.1	○	0.27	5000	5133	33.1	○	0.33	5000	4189	33.1	○	0.40	5000	3481	33.1	○	0.46	5000	3053	33.1	○	0.55	5000	2537	33.1	○	0.67	5000	2065	33.1	○	0.75	5000	1849	33.1	○	0.85	5000	1633	33.1	○	0.92	5000	1505	33.1	○	1.0	5000	1357	33.1	○	1.1	4734	1225	33.1	1.05	1.4	3876	1003	33.1	1.25	1.7	3250	841	33.1	1.50	1.9	2825	731	33.1	1.75	2.1	2508	649	33.1	1.95	2.3	2299	595	33.1	2.15	2.8	1905	493	33.1	2.60	3.6	1511	391	33.1	3.30	4.4	1233	319	33.1	4.05	4.8	1117	289	33.1	4.45	5.5	978	253	33.1	5.10	0.18	5000	7569	33.1	○	0.23	5000	6177	33.1	○	0.27	5000	5133	33.1	○	0.33	5000	4189	33.1	○	0.40	5000	3481	33.1	○	0.46	5000	3053	33.1	○	0.55	5000	2537	33.1	○	0.67	5000	2065	33.1	○	0.75	5000	1849	33.1	○	0.85	5000	1633	33.1	○	0.92	5000	1505	33.1	○	1.0	5000	1357	33.1	○	1.1	4734	1225	33.1	1.05	1.4	3876	1003	33.1	1.25	1.7	3250	841	33.1	1.50	1.9	2825	731	33.1	1.75	2.1	2508	649	33.1	1.95	2.3	2299	595	33.1	2.15	2.8	1905	493	33.1	2.60	3.6	1511	391	33.1	3.30	4.4	1233	319	33.1	4.05	4.8	1117	289	33.1	4.45	5.5	978	253	33.1	5.10	0.18	2500	7569	15.7	○	0.23	2500	6177	15.7	○	0.27	2500	5133	15.7	○	0.33	2500	4189	15.7	○	0.40	2500	3481	15.7	○	0.46	2500	3053	15.7	○	0.55	2500	2537	15.7	○	0.67	2500	2065	15.7	○	0.75	2500	1849	15.7	○	0.85	2500	1633	15.7	○	0.92	2500	1505	15.7	○	1.0	2500	1357	15.7	○	1.1	2500	1225	15.7	○	1.4	2500	1003	15.7	○	1.7	2500	841	15.7	○	1.9	2500	731	15.7	○	2.1	2500	649	15.7	○	2.3	2299	595	15.7	1.05	2.8	1905	493	15.7	1.30	0.18	2500	7569	15.7	○	0.23	2500	6177	15.7	○	0.27	2500	5133	15.7	○	0.33	2500	4189	15.7	○	0.40	2500	3481	15.7	○	0.46	2500	3053	15.7	○	0.55	2500	2537	15.7	○	0.67	2500	2065	15.7	○	0.75	2500	1849	15.7	○	0.85	2500	1633	15.7	○	0.92	2500	1505	15.7	○	1.0	2500	1357	15.7	○	1.1	2500	1225	15.7	○	1.4	2500	1003	15.7	○	1.7	2500	841	15.7	○	1.9	2500	731	15.7	○	2.1	2500	649	15.7	○	2.3	2299	595	15.7	1.05	2.8	1905	493	15.7	1.30																																												
0.55	5000	2537	33.1	○	0.67	5000	2065	33.1	○	0.75	5000	1849	33.1	○	0.85	5000	1633	33.1	○	0.92	5000	1505	33.1	○	1.0	5000	1357	33.1	○	1.1	4734	1225	33.1	1.05	1.4	3876	1003	33.1	1.25	1.7	3250	841	33.1	1.50	1.9	2825	731	33.1	1.75	2.1	2508	649	33.1	1.95	2.3	2299	595	33.1	2.15	2.8	1905	493	33.1	2.60	3.6	1511	391	33.1	3.30	4.4	1233	319	33.1	4.05	4.8	1117	289	33.1	4.45	5.5	978	253	33.1	5.10	0.18	5000	7569	33.1	○	0.23	5000	6177	33.1	○	0.27	5000	5133	33.1	○	0.33	5000	4189	33.1	○	0.40	5000	3481	33.1	○	0.46	5000	3053	33.1	○	0.55	5000	2537	33.1	○	0.67	5000	2065	33.1	○	0.75	5000	1849	33.1	○	0.85	5000	1633	33.1	○	0.92	5000	1505	33.1	○	1.0	5000	1357	33.1	○	1.1	4734	1225	33.1	1.05	1.4	3876	1003	33.1	1.25	1.7	3250	841	33.1	1.50	1.9	2825	731	33.1	1.75	2.1	2508	649	33.1	1.95	2.3	2299	595	33.1	2.15	2.8	1905	493	33.1	2.60	3.6	1511	391	33.1	3.30	4.4	1233	319	33.1	4.05	4.8	1117	289	33.1	4.45	5.5	978	253	33.1	5.10	0.18	5000	7569	33.1	○	0.23	5000	6177	33.1	○	0.27	5000	5133	33.1	○	0.33	5000	4189	33.1	○	0.40	5000	3481	33.1	○	0.46	5000	3053	33.1	○	0.55	5000	2537	33.1	○	0.67	5000	2065	33.1	○	0.75	5000	1849	33.1	○	0.85	5000	1633	33.1	○	0.92	5000	1505	33.1	○	1.0	5000	1357	33.1	○	1.1	4734	1225	33.1	1.05	1.4	3876	1003	33.1	1.25	1.7	3250	841	33.1	1.50	1.9	2825	731	33.1	1.75	2.1	2508	649	33.1	1.95	2.3	2299	595	33.1	2.15	2.8	1905	493	33.1	2.60	3.6	1511	391	33.1	3.30	4.4	1233	319	33.1	4.05	4.8	1117	289	33.1	4.45	5.5	978	253	33.1	5.10	0.18	2500	7569	15.7	○	0.23	2500	6177	15.7	○	0.27	2500	5133	15.7	○	0.33	2500	4189	15.7	○	0.40	2500	3481	15.7	○	0.46	2500	3053	15.7	○	0.55	2500	2537	15.7	○	0.67	2500	2065	15.7	○	0.75	2500	1849	15.7	○	0.85	2500	1633	15.7	○	0.92	2500	1505	15.7	○	1.0	2500	1357	15.7	○	1.1	2500	1225	15.7	○	1.4	2500	1003	15.7	○	1.7	2500	841	15.7	○	1.9	2500	731	15.7	○	2.1	2500	649	15.7	○	2.3	2299	595	15.7	1.05	2.8	1905	493	15.7	1.30	0.18	2500	7569	15.7	○	0.23	2500	6177	15.7	○	0.27	2500	5133	15.7	○	0.33	2500	4189	15.7	○	0.40	2500	3481	15.7	○	0.46	2500	3053	15.7	○	0.55	2500	2537	15.7	○	0.67	2500	2065	15.7	○	0.75	2500	1849	15.7	○	0.85	2500	1633	15.7	○	0.92	2500	1505	15.7	○	1.0	2500	1357	15.7	○	1.1	2500	1225	15.7	○	1.4	2500	1003	15.7	○	1.7	2500	841	15.7	○	1.9	2500	731	15.7	○	2.1	2500	649	15.7	○	2.3	2299	595	15.7	1.05	2.8	1905	493	15.7	1.30																																																	
0.67	5000	2065	33.1	○	0.75	5000	1849	33.1	○	0.85	5000	1633	33.1	○	0.92	5000	1505	33.1	○	1.0	5000	1357	33.1	○	1.1	4734	1225	33.1	1.05	1.4	3876	1003	33.1	1.25	1.7	3250	841	33.1	1.50	1.9	2825	731	33.1	1.75	2.1	2508	649	33.1	1.95	2.3	2299	595	33.1	2.15	2.8	1905	493	33.1	2.60	3.6	1511	391	33.1	3.30	4.4	1233	319	33.1	4.05	4.8	1117	289	33.1	4.45	5.5	978	253	33.1	5.10	0.18	5000	7569	33.1	○	0.23	5000	6177	33.1	○	0.27	5000	5133	33.1	○	0.33	5000	4189	33.1	○	0.40	5000	3481	33.1	○	0.46	5000	3053	33.1	○	0.55	5000	2537	33.1	○	0.67	5000	2065	33.1	○	0.75	5000	1849	33.1	○	0.85	5000	1633	33.1	○	0.92	5000	1505	33.1	○	1.0	5000	1357	33.1	○	1.1	4734	1225	33.1	1.05	1.4	3876	1003	33.1	1.25	1.7	3250	841	33.1	1.50	1.9	2825	731	33.1	1.75	2.1	2508	649	33.1	1.95	2.3	2299	595	33.1	2.15	2.8	1905	493	33.1	2.60	3.6	1511	391	33.1	3.30	4.4	1233	319	33.1	4.05	4.8	1117	289	33.1	4.45	5.5	978	253	33.1	5.10	0.18	5000	7569	33.1	○	0.23	5000	6177	33.1	○	0.27	5000	5133	33.1	○	0.33	5000	4189	33.1	○	0.40	5000	3481	33.1	○	0.46	5000	3053	33.1	○	0.55	5000	2537	33.1	○	0.67	5000	2065	33.1	○	0.75	5000	1849	33.1	○	0.85	5000	1633	33.1	○	0.92	5000	1505	33.1	○	1.0	5000	1357	33.1	○	1.1	4734	1225	33.1	1.05	1.4	3876	1003	33.1	1.25	1.7	3250	841	33.1	1.50	1.9	2825	731	33.1	1.75	2.1	2508	649	33.1	1.95	2.3	2299	595	33.1	2.15	2.8	1905	493	33.1	2.60	3.6	1511	391	33.1	3.30	4.4	1233	319	33.1	4.05	4.8	1117	289	33.1	4.45	5.5	978	253	33.1	5.10	0.18	2500	7569	15.7	○	0.23	2500	6177	15.7	○	0.27	2500	5133	15.7	○	0.33	2500	4189	15.7	○	0.40	2500	3481	15.7	○	0.46	2500	3053	15.7	○	0.55	2500	2537	15.7	○	0.67	2500	2065	15.7	○	0.75	2500	1849	15.7	○	0.85	2500	1633	15.7	○	0.92	2500	1505	15.7	○	1.0	2500	1357	15.7	○	1.1	2500	1225	15.7	○	1.4	2500	1003	15.7	○	1.7	2500	841	15.7	○	1.9	2500	731	15.7	○	2.1	2500	649	15.7	○	2.3	2299	595	15.7	1.05	2.8	1905	493	15.7	1.30	0.18	2500	7569	15.7	○	0.23	2500	6177	15.7	○	0.27	2500	5133	15.7	○	0.33	2500	4189	15.7	○	0.40	2500	3481	15.7	○	0.46	2500	3053	15.7	○	0.55	2500	2537	15.7	○	0.67	2500	2065	15.7	○	0.75	2500	1849	15.7	○	0.85	2500	1633	15.7	○	0.92	2500	1505	15.7	○	1.0	2500	1357	15.7	○	1.1	2500	1225	15.7	○	1.4	2500	1003	15.7	○	1.7	2500	841	15.7	○	1.9	2500	731	15.7	○	2.1	2500	649	15.7	○	2.3	2299	595	15.7	1.05	2.8	1905	493	15.7	1.30																																																						
0.75	5000	1849	33.1	○	0.85	5000	1633	33.1	○	0.92	5000	1505	33.1	○	1.0	5000	1357	33.1	○	1.1	4734	1225	33.1	1.05	1.4	3876	1003	33.1	1.25	1.7	3250	841	33.1	1.50	1.9	2825	731	33.1	1.75	2.1	2508	649	33.1	1.95	2.3	2299	595	33.1	2.15	2.8	1905	493	33.1	2.60	3.6	1511	391	33.1	3.30	4.4	1233	319	33.1	4.05	4.8	1117	289	33.1	4.45	5.5	978	253	33.1	5.10	0.18	5000	7569	33.1	○	0.23	5000	6177	33.1	○	0.27	5000	5133	33.1	○	0.33	5000	4189	33.1	○	0.40	5000	3481	33.1	○	0.46	5000	3053	33.1	○	0.55	5000	2537	33.1	○	0.67	5000	2065	33.1	○	0.75	5000	1849	33.1	○	0.85	5000	1633	33.1	○	0.92	5000	1505	33.1	○	1.0	5000	1357	33.1	○	1.1	4734	1225	33.1	1.05	1.4	3876	1003	33.1	1.25	1.7	3250	841	33.1	1.50	1.9	2825	731	33.1	1.75	2.1	2508	649	33.1	1.95	2.3	2299	595	33.1	2.15	2.8	1905	493	33.1	2.60	3.6	1511	391	33.1	3.30	4.4	1233	319	33.1	4.05	4.8	1117	289	33.1	4.45	5.5	978	253	33.1	5.10	0.18	5000	7569	33.1	○	0.23	5000	6177	33.1	○	0.27	5000	5133	33.1	○	0.33	5000	4189	33.1	○	0.40	5000	3481	33.1	○	0.46	5000	3053	33.1	○	0.55	5000	2537	33.1	○	0.67	5000	2065	33.1	○	0.75	5000	1849	33.1	○	0.85	5000	1633	33.1	○	0.92	5000	1505	33.1	○	1.0	5000	1357	33.1	○	1.1	4734	1225	33.1	1.05	1.4	3876	1003	33.1	1.25	1.7	3250	841	33.1	1.50	1.9	2825	731	33.1	1.75	2.1	2508	649	33.1	1.95	2.3	2299	595	33.1	2.15	2.8	1905	493	33.1	2.60	3.6	1511	391	33.1	3.30	4.4	1233	319	33.1	4.05	4.8	1117	289	33.1	4.45	5.5	978	253	33.1	5.10	0.18	2500	7569	15.7	○	0.23	2500	6177	15.7	○	0.27	2500	5133	15.7	○	0.33	2500	4189	15.7	○	0.40	2500	3481	15.7	○	0.46	2500	3053	15.7	○	0.55	2500	2537	15.7	○	0.67	2500	2065	15.7	○	0.75	2500	1849	15.7	○	0.85	2500	1633	15.7	○	0.92	2500	1505	15.7	○	1.0	2500	1357	15.7	○	1.1	2500	1225	15.7	○	1.4	2500	1003	15.7	○	1.7	2500	841	15.7	○	1.9	2500	731	15.7	○	2.1	2500	649	15.7	○	2.3	2299	595	15.7	1.05	2.8	1905	493	15.7	1.30	0.18	2500	7569	15.7	○	0.23	2500	6177	15.7	○	0.27	2500	5133	15.7	○	0.33	2500	4189	15.7	○	0.40	2500	3481	15.7	○	0.46	2500	3053	15.7	○	0.55	2500	2537	15.7	○	0.67	2500	2065	15.7	○	0.75	2500	1849	15.7	○	0.85	2500	1633	15.7	○	0.92	2500	1505	15.7	○	1.0	2500	1357	15.7	○	1.1	2500	1225	15.7	○	1.4	2500	1003	15.7	○	1.7	2500	841	15.7	○	1.9	2500	731	15.7	○	2.1	2500	649	15.7	○	2.3	2299	595	15.7	1.05	2.8	1905	493	15.7	1.30																																																											
0.85	5000	1633	33.1	○	0.92	5000	1505	33.1	○	1.0	5000	1357	33.1	○	1.1	4734	1225	33.1	1.05	1.4	3876	1003	33.1	1.25	1.7	3250	841	33.1	1.50	1.9	2825	731	33.1	1.75	2.1	2508	649	33.1	1.95	2.3	2299	595	33.1	2.15	2.8	1905	493	33.1	2.60	3.6	1511	391	33.1	3.30	4.4	1233	319	33.1	4.05	4.8	1117	289	33.1	4.45	5.5	978	253	33.1	5.10	0.18	5000	7569	33.1	○	0.23	5000	6177	33.1	○	0.27	5000	5133	33.1	○	0.33	5000	4189	33.1	○	0.40	5000	3481	33.1	○	0.46	5000	3053	33.1	○	0.55	5000	2537	33.1	○	0.67	5000	2065	33.1	○	0.75	5000	1849	33.1	○	0.85	5000	1633	33.1	○	0.92	5000	1505	33.1	○	1.0	5000	1357	33.1	○	1.1	4734	1225	33.1	1.05	1.4	3876	1003	33.1	1.25	1.7	3250	841	33.1	1.50	1.9	2825	731	33.1	1.75	2.1	2508	649	33.1	1.95	2.3	2299	595	33.1	2.15	2.8	1905	493	33.1	2.60	3.6	1511	391	33.1	3.30	4.4	1233	319	33.1	4.05	4.8	1117	289	33.1	4.45	5.5	978	253	33.1	5.10	0.18	5000	7569	33.1	○	0.23	5000	6177	33.1	○	0.27	5000	5133	33.1	○	0.33	5000	4189	33.1	○	0.40	5000	3481	33.1	○	0.46	5000	3053	33.1	○	0.55	5000	2537	33.1	○	0.67	5000	2065	33.1	○	0.75	5000	1849	33.1	○	0.85	5000	1633	33.1	○	0.92	5000	1505	33.1	○	1.0	5000	1357	33.1	○	1.1	4734	1225	33.1	1.05	1.4	3876	1003	33.1	1.25	1.7	3250	841	33.1	1.50	1.9	2825	731	33.1	1.75	2.1	2508	649	33.1	1.95	2.3	2299	595	33.1	2.15	2.8	1905	493	33.1	2.60	3.6	1511	391	33.1	3.30	4.4	1233	319	33.1	4.05	4.8	1117	289	33.1	4.45	5.5	978	253	33.1	5.10	0.18	2500	7569	15.7	○	0.23	2500	6177	15.7	○	0.27	2500	5133	15.7	○	0.33	2500	4189	15.7	○	0.40	2500	3481	15.7	○	0.46	2500	3053	15.7	○	0.55	2500	2537	15.7	○	0.67	2500	2065	15.7	○	0.75	2500	1849	15.7	○	0.85	2500	1633	15.7	○	0.92	2500	1505	15.7	○	1.0	2500	1357	15.7	○	1.1	2500	1225	15.7	○	1.4	2500	1003	15.7	○	1.7	2500	841	15.7	○	1.9	2500	731	15.7	○	2.1	2500	649	15.7	○	2.3	2299	595	15.7	1.05	2.8	1905	493	15.7	1.30	0.18	2500	7569	15.7	○	0.23	2500	6177	15.7	○	0.27	2500	5133	15.7	○	0.33	2500	4189	15.7	○	0.40	2500	3481	15.7	○	0.46	2500	3053	15.7	○	0.55	2500	2537	15.7	○	0.67	2500	2065	15.7	○	0.75	2500	1849	15.7	○	0.85	2500	1633	15.7	○	0.92	2500	1505	15.7	○	1.0	2500	1357	15.7	○	1.1	2500	1225	15.7	○	1.4	2500	1003	15.7	○	1.7	2500	841	15.7	○	1.9	2500	731	15.7	○	2.1	2500	649	15.7	○	2.3	2299	595	15.7	1.05	2.8	1905	493	15.7	1.30																																																																
0.92	5000	1505	33.1	○	1.0	5000	1357	33.1	○	1.1	4734	1225	33.1	1.05	1.4	3876	1003	33.1	1.25	1.7	3250	841	33.1	1.50	1.9	2825	731	33.1	1.75	2.1	2508	649	33.1	1.95	2.3	2299	595	33.1	2.15	2.8	1905	493	33.1	2.60	3.6	1511	391	33.1	3.30	4.4	1233	319	33.1	4.05	4.8	1117	289	33.1	4.45	5.5	978	253	33.1	5.10	0.18	5000	7569	33.1	○	0.23	5000	6177	33.1	○	0.27	5000	5133	33.1	○	0.33	5000	4189	33.1	○	0.40	5000	3481	33.1	○	0.46	5000	3053	33.1	○	0.55	5000	2537	33.1	○	0.67	5000	2065	33.1	○	0.75	5000	1849	33.1	○	0.85	5000	1633	33.1	○	0.92	5000	1505	33.1	○	1.0	5000	1357	33.1	○	1.1	4734	1225	33.1	1.05	1.4	3876	1003	33.1	1.25	1.7	3250	841	33.1	1.50	1.9	2825	731	33.1	1.75	2.1	2508	649	33.1	1.95	2.3	2299	595	33.1	2.15	2.8	1905	493	33.1	2.60	3.6	1511	391	33.1	3.30	4.4	1233	319	33.1	4.05	4.8	1117	289	33.1	4.45	5.5	978	253	33.1	5.10	0.18	5000	7569	33.1	○	0.23	5000	6177	33.1	○	0.27	5000	5133	33.1	○	0.33	5000	4189	33.1	○	0.40	5000	3481	33.1	○	0.46	5000	3053	33.1	○	0.55	5000	2537	33.1	○	0.67	5000	2065	33.1	○	0.75	5000	1849	33.1	○	0.85	5000	1633	33.1	○	0.92	5000	1505	33.1	○	1.0	5000	1357	33.1	○	1.1	4734	1225	33.1	1.05	1.4	3876	1003	33.1	1.25	1.7	3250	841	33.1	1.50	1.9	2825	731	33.1	1.75	2.1	2508	649	33.1	1.95	2.3	2299	595	33.1	2.15	2.8	1905	493	33.1	2.60	3.6	1511	391	33.1	3.30	4.4	1233	319	33.1	4.05	4.8	1117	289	33.1	4.45	5.5	978	253	33.1	5.10	0.18	2500	7569	15.7	○	0.23	2500	6177	15.7	○	0.27	2500	5133	15.7	○	0.33	2500	4189	15.7	○	0.40	2500	3481	15.7	○	0.46	2500	3053	15.7	○	0.55	2500	2537	15.7	○	0.67	2500	2065	15.7	○	0.75	2500	1849	15.7	○	0.85	2500	1633	15.7	○	0.92	2500	1505	15.7	○	1.0	2500	1357	15.7	○	1.1	2500	1225	15.7	○	1.4	2500	1003	15.7	○	1.7	2500	841	15.7	○	1.9	2500	731	15.7	○	2.1	2500	649	15.7	○	2.3	2299	595	15.7	1.05	2.8	1905	493	15.7	1.30	0.18	2500	7569	15.7	○	0.23	2500	6177	15.7	○	0.27	2500	5133	15.7	○	0.33	2500	4189	15.7	○	0.40	2500	3481	15.7	○	0.46	2500	3053	15.7	○	0.55	2500	2537	15.7	○	0.67	2500	2065	15.7	○	0.75	2500	1849	15.7	○	0.85	2500	1633	15.7	○	0.92	2500	1505	15.7	○	1.0	2500	1357	15.7	○	1.1	2500	1225	15.7	○	1.4	2500	1003	15.7	○	1.7	2500	841	15.7	○	1.9	2500	731	15.7	○	2.1	2500	649	15.7	○	2.3	2299	595	15.7	1.05	2.8	1905	493	15.7	1.30																																																																					
1.0	5000	1357	33.1	○	1.1	4734	1225	33.1	1.05	1.4	3876	1003	33.1	1.25	1.7	3250	841	33.1	1.50	1.9	2825	731	33.1	1.75	2.1	2508	649	33.1	1.95	2.3	2299	595	33.1	2.15	2.8	1905	493	33.1	2.60	3.6	1511	391	33.1	3.30	4.4	1233	319	33.1	4.05	4.8	1117	289	33.1	4.45	5.5	978	253	33.1	5.10	0.18	5000	7569	33.1	○	0.23	5000	6177	33.1	○	0.27	5000	5133	33.1	○	0.33	5000	4189	33.1	○	0.40	5000	3481	33.1	○	0.46	5000	3053	33.1	○	0.55	5000	2537	33.1	○	0.67	5000	2065	33.1	○	0.75	5000	1849	33.1	○	0.85	5000	1633	33.1	○	0.92	5000	1505	33.1	○	1.0	5000	1357	33.1	○	1.1	4734	1225	33.1	1.05	1.4	3876	1003	33.1	1.25	1.7	3250	841	33.1	1.50	1.9	2825	731	33.1	1.75	2.1	2508	649	33.1	1.95	2.3	2299	595	33.1	2.15	2.8	1905	493	33.1	2.60	3.6	1511	391	33.1	3.30	4.4	1233	319	33.1	4.05	4.8	1117	289	33.1	4.45	5.5	978	253	33.1	5.10	0.18	5000	7569	33.1	○	0.23	5000	6177	33.1	○	0.27	5000	5133	33.1	○	0.33	5000	4189	33.1	○	0.40	5000	3481	33.1	○	0.46	5000	3053	33.1	○	0.55	5000	2537	33.1	○	0.67	5000	2065	33.1	○	0.75	5000	1849	33.1	○	0.85	5000	1633	33.1	○	0.92	5000	1505	33.1	○	1.0	5000	1357	33.1	○	1.1	4734	1225	33.1	1.05	1.4	3876	1003	33.1	1.25	1.7	3250	841	33.1	1.50	1.9	2825	731	33.1	1.75	2.1	2508	649	33.1	1.95	2.3	2299	595	33.1	2.15	2.8	1905	493	33.1	2.60	3.6	1511	391	33.1	3.30	4.4	1233	319	33.1	4.05	4.8	1117	289	33.1	4.45	5.5	978	253	33.1	5.10	0.18	2500	7569	15.7	○	0.23	2500	6177	15.7	○	0.27	2500	5133	15.7	○	0.33	2500	4189	15.7	○	0.40	2500	3481	15.7	○	0.46	2500	3053	15.7	○	0.55	2500	2537	15.7	○	0.67	2500	2065	15.7	○	0.75	2500	1849	15.7	○	0.85	2500	1633	15.7	○	0.92	2500	1505	15.7	○	1.0	2500	1357	15.7	○	1.1	2500	1225	15.7	○	1.4	2500	1003	15.7	○	1.7	2500	841	15.7	○	1.9	2500	731	15.7	○	2.1	2500	649	15.7	○	2.3	2299	595	15.7	1.05	2.8	1905	493	15.7	1.30	0.18	2500	7569	15.7	○	0.23	2500	6177	15.7	○	0.27	2500	5133	15.7	○	0.33	2500	4189	15.7	○	0.40	2500	3481	15.7	○	0.46	2500	3053	15.7	○	0.55	2500	2537	15.7	○	0.67	2500	2065	15.7	○	0.75	2500	1849	15.7	○	0.85	2500	1633	15.7	○	0.92	2500	1505	15.7	○	1.0	2500	1357	15.7	○	1.1	2500	1225	15.7	○	1.4	2500	1003	15.7	○	1.7	2500	841	15.7	○	1.9	2500	731	15.7	○	2.1	2500	649	15.7	○	2.3	2299	595	15.7	1.05	2.8	1905	493	15.7	1.30																																																																										
1.1	4734	1225	33.1	1.05	1.4	3876	1003	33.1	1.25	1.7	3250	841	33.1	1.50	1.9	2825	731	33.1	1.75	2.1	2508	649	33.1	1.95	2.3	2299	595	33.1	2.15	2.8	1905	493	33.1	2.60	3.6	1511	391	33.1	3.30	4.4	1233	319	33.1	4.05	4.8	1117	289	33.1	4.45	5.5	978	253	33.1	5.10	0.18	5000	7569	33.1	○	0.23	5000	6177	33.1	○	0.27	5000	5133	33.1	○	0.33	5000	4189	33.1	○	0.40	5000	3481	33.1	○	0.46	5000	3053	33.1	○	0.55	5000	2537	33.1	○	0.67	5000	2065	33.1	○	0.75	5000	1849	33.1	○	0.85	5000	1633	33.1	○	0.92	5000	1505	33.1	○	1.0	5000	1357	33.1	○	1.1	4734	1225	33.1	1.05	1.4	3876	1003	33.1	1.25	1.7	3250	841	33.1	1.50	1.9	2825	731	33.1	1.75	2.1	2508	649	33.1	1.95	2.3	2299	595	33.1	2.15	2.8	1905	493	33.1	2.60	3.6	1511	391	33.1	3.30	4.4	1233	319	33.1	4.05	4.8	1117	289	33.1	4.45	5.5	978	253	33.1	5.10	0.18	5000	7569	33.1	○	0.23	5000	6177	33.1	○	0.27	5000	5133	33.1	○	0.33	5000	4189	33.1	○	0.40	5000	3481	33.1	○	0.46	5000	3053	33.1	○	0.55	5000	2537	33.1	○	0.67	5000	2065	33.1	○	0.75	5000	1849	33.1	○	0.85	5000	1633	33.1	○	0.92	5000	1505	33.1	○	1.0	5000	1357	33.1	○	1.1	4734	1225	33.1	1.05	1.4	3876	1003	33.1	1.25	1.7	3250	841	33.1	1.50	1.9	2825	731	33.1	1.75	2.1	2508	649	33.1	1.95	2.3	2299	595	33.1	2.15	2.8	1905	493	33.1	2.60	3.6	1511	391	33.1	3.30	4.4	1233	319	33.1	4.05	4.8	1117	289	33.1	4.45	5.5	978	253	33.1	5.10	0.18	2500	7569	15.7	○	0.23	2500	6177	15.7	○	0.27	2500	5133	15.7	○	0.33	2500	4189	15.7	○	0.40	2500	3481	15.7	○	0.46	2500	3053	15.7	○	0.55	2500	2537	15.7	○	0.67	2500	2065	15.7	○	0.75	2500	1849	15.7	○	0.85	2500	1633	15.7	○	0.92	2500	1505	15.7	○	1.0	2500	1357	15.7	○	1.1	2500	1225	15.7	○	1.4	2500	1003	15.7	○	1.7	2500	841	15.7	○	1.9	2500	731	15.7	○	2.1	2500	649	15.7	○	2.3	2299	595	15.7	1.05	2.8	1905	493	15.7	1.30	0.18	2500	7569	15.7	○	0.23	2500	6177	15.7	○	0.27	2500	5133	15.7	○	0.33	2500	4189	15.7	○	0.40	2500	3481	15.7	○	0.46	2500	3053	15.7	○	0.55	2500	2537	15.7	○	0.67	2500	2065	15.7	○	0.75	2500	1849	15.7	○	0.85	2500	1633	15.7	○	0.92	2500	1505	15.7	○	1.0	2500	1357	15.7	○	1.1	2500	1225	15.7	○	1.4	2500	1003	15.7	○	1.7	2500	841	15.7	○	1.9	2500	731	15.7	○	2.1	2500	649	15.7	○	2.3	2299	595	15.7	1.05	2.8	1905	493	15.7	1.30																																																																															
1.4	3876	1003	33.1	1.25	1.7	3250	841	33.1	1.50	1.9	2825	731	33.1	1.75	2.1	2508	649	33.1	1.95	2.3	2299	595	33.1	2.15	2.8	1905	493	33.1	2.60	3.6	1511	391	33.1	3.30	4.4	1233	319	33.1	4.05	4.8	1117	289	33.1	4.45	5.5	978	253	33.1	5.10	0.18	5000	7569	33.1	○	0.23	5000	6177	33.1	○	0.27	5000	5133	33.1	○	0.33	5000	4189	33.1	○	0.40	5000	3481	33.1	○	0.46	5000	3053	33.1	○	0.55	5000	2537	33.1	○	0.67	5000	2065	33.1	○	0.75	5000	1849	33.1	○	0.85	5000	1633	33.1	○	0.92	5000	1505	33.1	○	1.0	5000	1357	33.1	○	1.1	4734	1225	33.1	1.05	1.4	3876	1003	33.1	1.25	1.7	3250	841	33.1	1.50	1.9	2825	731	33.1	1.75	2.1	2508	649	33.1	1.95	2.3	2299	595	33.1	2.15	2.8	1905	493	33.1	2.60	3.6	1511	391	33.1	3.30	4.4	1233	319	33.1	4.05	4.8	1117	289	33.1	4.45	5.5	978	253	33.1	5.10	0.18	5000	7569	33.1	○	0.23	5000	6177	33.1	○	0.27	5000	5133	33.1	○	0.33	5000	4189	33.1	○	0.40	5000	3481	33.1	○	0.46	5000	3053	33.1	○	0.55	5000	2537	33.1	○	0.67	5000	2065	33.1	○	0.75	5000	1849	33.1	○	0.85	5000	1633	33.1	○	0.92	5000	1505	33.1	○	1.0	5000	1357	33.1	○	1.1	4734	1225	33.1	1.05	1.4	3876	1003	33.1	1.25	1.7	3250	841	33.1	1.50	1.9	2825	731	33.1	1.75	2.1	2508	649	33.1	1.95	2.3	2299	595	33.1	2.15	2.8	1905	493	33.1	2.60	3.6	1511	391	33.1	3.30	4.4	1233	319	33.1	4.05	4.8	1117	289	33.1	4.45	5.5	978	253	33.1	5.10	0.18	2500	7569	15.7	○	0.23	2500	6177	15.7	○	0.27	2500	5133	15.7	○	0.33	2500	4189	15.7	○	0.40	2500	3481	15.7	○	0.46	2500	3053	15.7	○	0.55	2500	2537	15.7	○	0.67	2500	2065	15.7	○	0.75	2500	1849	15.7	○	0.85	2500	1633	15.7	○	0.92	2500	1505	15.7	○	1.0	2500	1357	15.7	○	1.1	2500	1225	15.7	○	1.4	2500	1003	15.7	○	1.7	2500	841	15.7	○	1.9	2500	731	15.7	○	2.1	2500	649	15.7	○	2.3	2299	595	15.7	1.05	2.8	1905	493	15.7	1.30	0.18	2500	7569	15.7	○	0.23	2500	6177	15.7	○	0.27	2500	5133	15.7	○	0.33	2500	4189	15.7	○	0.40	2500	3481	15.7	○	0.46	2500	3053	15.7	○	0.55	2500	2537	15.7	○	0.67	2500	2065	15.7	○	0.75	2500	1849	15.7	○	0.85	2500	1633	15.7	○	0.92	2500	1505	15.7	○	1.0	2500	1357	15.7	○	1.1	2500	1225	15.7	○	1.4	2500	1003	15.7	○	1.7	2500	841	15.7	○	1.9	2500	731	15.7	○	2.1	2500	649	15.7	○	2.3	2299	595	15.7	1.05	2.8	1905	493	15.7	1.30																																																																																				
1.7	3250	841	33.1	1.50	1.9	2825	731	33.1	1.75	2.1	2508	649	33.1	1.95	2.3	2299	595	33.1	2.15	2.8	1905	493	33.1	2.60	3.6	1511	391	33.1	3.30	4.4	1233	319	33.1	4.05	4.8	1117	289	33.1	4.45	5.5	978	253	33.1	5.10	0.18	5000	7569	33.1	○	0.23	5000	6177	33.1	○	0.27	5000	5133	33.1	○	0.33	5000	4189	33.1	○	0.40	5000	3481	33.1	○	0.46	5000	3053	33.1	○	0.55	5000	2537	33.1	○	0.67	5000	2065	33.1	○	0.75	5000	1849	33.1	○	0.85	5000	1633	33.1	○	0.92	5000	1505	33.1	○	1.0	5000	1357	33.1	○	1.1	4734	1225	33.1	1.05	1.4	3876	1003	33.1	1.25	1.7	3250	841	33.1	1.50	1.9	2825	731	33.1	1.75	2.1	2508	649	33.1	1.95	2.3	2299	595	33.1	2.15	2.8	1905	493	33.1	2.60	3.6	1511	391	33.1	3.30	4.4	1233	319	33.1	4.05	4.8	1117	289	33.1	4.45	5.5	978	253	33.1	5.10	0.18	5000	7569	33.1	○	0.23	5000	6177	33.1	○	0.27	5000	5133	33.1	○	0.33	5000	4189	33.1	○	0.40	5000	3481	33.1	○	0.46	5000	3053	33.1	○	0.55	5000	2537	33.1	○	0.67	5000	2065	33.1	○	0.75	5000	1849	33.1	○	0.85	5000	1633	33.1	○	0.92	5000	1505	33.1	○	1.0	5000	1357	33.1	○	1.1	4734	1225	33.1	1.05	1.4	3876	1003	33.1	1.25	1.7	3250	841	33.1	1.50	1.9	2825	731	33.1	1.75	2.1	2508	649	33.1	1.95	2.3	2299	595	33.1	2.15	2.8	1905	493	33.1	2.60	3.6	1511	391	33.1	3.30	4.4	1233	319	33.1	4.05	4.8	1117	289	33.1	4.45	5.5	978	253	33.1	5.10	0.18	2500	7569	15.7	○	0.23	2500	6177	15.7	○	0.27	2500	5133	15.7	○	0.33	2500	4189	15.7	○	0.40	2500	3481	15.7	○	0.46	2500	3053	15.7	○	0.55	2500	2537	15.7	○	0.67	2500	2065	15.7	○	0.75	2500	1849	15.7	○	0.85	2500	1633	15.7	○	0.92	2500	1505	15.7	○	1.0	2500	1357	15.7	○	1.1	2500	1225	15.7	○	1.4	2500	1003	15.7	○	1.7	2500	841	15.7	○	1.9	2500	731	15.7	○	2.1	2500	649	15.7	○	2.3	2299	595	15.7	1.05	2.8	1905	493	15.7	1.30	0.18	2500	7569	15.7	○	0.23	2500	6177	15.7	○	0.27	2500	5133	15.7	○	0.33	2500	4189	15.7	○	0.40	2500	3481	15.7	○	0.46	2500	3053	15.7	○	0.55	2500	2537	15.7	○	0.67	2500	2065	15.7	○	0.75	2500	1849	15.7	○	0.85	2500	1633	15.7	○	0.92	2500	1505	15.7	○	1.0	2500	1357	15.7	○	1.1	2500	1225	15.7	○	1.4	2500	1003	15.7	○	1.7	2500	841	15.7	○	1.9	2500	731	15.7	○	2.1	2500	649	15.7	○	2.3	2299	595	15.7	1.05	2.8	1905	493	15.7	1.30																																																																																									
1.9	2825	731	33.1	1.75	2.1	2508	649	33.1	1.95	2.3	2299	595	33.1	2.15	2.8	1905	493	33.1	2.60	3.6	1511	391	33.1	3.30	4.4	1233	319	33.1	4.05	4.8	1117	289	33.1	4.45	5.5	978	253	33.1	5.10	0.18	5000	7569	33.1	○	0.23	5000	6177	33.1	○	0.27	5000	5133	33.1	○	0.33	5000	4189	33.1	○	0.40	5000	3481	33.1	○	0.46	5000	3053	33.1	○	0.55	5000	2537	33.1	○	0.67	5000	2065	33.1	○	0.75	5000	1849	33.1	○	0.85	5000	1633	33.1	○	0.92	5000	1505	33.1	○	1.0	5000	1357	33.1	○	1.1	4734	1225	33.1	1.05	1.4	3876	1003	33.1	1.25	1.7	3250	841	33.1	1.50	1.9	2825	731	33.1	1.75	2.1	2508	649	33.1	1.95	2.3	2299	595	33.1	2.15	2.8	1905	493	33.1	2.60	3.6	1511	391	33.1	3.30	4.4	1233	319	33.1	4.05	4.8	1117	289	33.1	4.45	5.5	978	253	33.1	5.10	0.18	5000	7569	33.1	○	0.23	5000	6177	33.1	○	0.27	5000	5133	33.1	○	0.33	5000	4189	33.1	○	0.40	5000	3481	33.1	○	0.46	5000	3053	33.1	○	0.55	5000	2537	33.1	○	0.67	5000	2065	33.1	○	0.75	5000	1849	33.1	○	0.85	5000	1633	33.1	○	0.92	5000	1505	33.1	○	1.0	5000	1357	33.1	○	1.1	4734	1225	33.1	1.05	1.4	3876	1003	33.1	1.25	1.7	3250	841	33.1	1.50	1.9	2825	731	33.1	1.75	2.1	2508	649	33.1	1.95	2.3	2299	595	33.1	2.15	2.8	1905	493	33.1	2.60	3.6	1511	391	33.1	3.30	4.4	1233	319	33.1	4.05	4.8	1117	289	33.1	4.45	5.5	978	253	33.1	5.10	0.18	2500	7569	15.7	○	0.23	2500	6177	15.7	○	0.27	2500	5133	15.7	○	0.33	2500	4189	15.7	○	0.40	2500	3481	15.7	○	0.46	2500	3053	15.7	○	0.55	2500	2537	15.7	○	0.67	2500	2065	15.7	○	0.75	2500	1849	15.7	○	0.85	2500	1633	15.7	○	0.92	2500	1505	15.7	○	1.0	2500	1357	15.7	○	1.1	2500	1225	15.7	○	1.4	2500	1003	15.7	○	1.7	2500	841	15.7	○	1.9	2500	731	15.7	○	2.1	2500	649	15.7	○	2.3	2299	595	15.7	1.05	2.8	1905	493	15.7	1.30	0.18	2500	7569	15.7	○	0.23	2500	6177	15.7	○	0.27	2500	5133	15.7	○	0.33	2500	4189	15.7	○	0.40	2500	3481	15.7	○	0.46	2500	3053	15.7	○	0.55	2500	2537	15.7	○	0.67	2500	2065	15.7	○	0.75	2500	1849	15.7	○	0.85	2500	1633	15.7	○	0.92	2500	1505	15.7	○	1.0	2500	1357	15.7	○	1.1	2500	1225	15.7	○	1.4	2500	1003	15.7	○	1.7	2500	841	15.7	○	1.9	2500	731	15.7	○	2.1	2500	649	15.7	○	2.3	2299	595	15.7	1.05	2.8	1905	493	15.7	1.30																																																																																														
2.1	2508	649	33.1	1.95	2.3	2299	595	33.1	2.15	2.8	1905	493	33.1	2.60	3.6	1511	391	33.1	3.30	4.4	1233	319	33.1	4.05	4.8	1117	289	33.1	4.45	5.5	978	253	33.1	5.10	0.18	5000	7569	33.1	○	0.23	5000	6177	33.1	○	0.27	5000	5133	33.1	○	0.33	5000	4189	33.1	○	0.40	5000	3481	33.1	○	0.46	5000	3053	33.1	○	0.55	5000	2537	33.1	○	0.67	5000	2065	33.1	○	0.75	5000	1849	33.1	○	0.85	5000	1633	33.1	○	0.92	5000	1505	33.1	○	1.0	5000	1357	33.1	○	1.1	4734	1225	33.1	1.05	1.4	3876	1003	33.1	1.25	1.7	3250	841	33.1	1.50	1.9	2825	731	33.1	1.75	2.1	2508	649	33.1	1.95	2.3	2299	595	33.1	2.15	2.8	1905	493	33.1	2.60	3.6	1511	391	33.1	3.30	4.4	1233	319	33.1	4.05	4.8	1117	289	33.1	4.45	5.5	978	253	33.1	5.10	0.18	5000	7569	33.1	○	0.23	5000	6177	33.1	○	0.27	5000	5133	33.1	○	0.33	5000	4189	33.1	○	0.40	5000	3481	33.1	○	0.46	5000	3053	33.1	○	0.55	5000	2537	33.1	○	0.67	5000	2065	33.1	○	0.75	5000	1849	33.1	○	0.85	5000	1633	33.1	○	0.92	5000	1505	33.1	○	1.0	5000	1357	33.1	○	1.1	4734	1225	33.1	1.05	1.4	3876	1003	33.1	1.25	1.7	3250	841	33.1	1.50	1.9	2825	731	33.1	1.75	2.1	2508	649	33.1	1.95	2.3	2299	595	33.1	2.15	2.8	1905	493	33.1	2.60	3.6	1511	391	33.1	3.30	4.4	1233	319	33.1	4.05	4.8	1117	289	33.1	4.45	5.5	978	253	33.1	5.10	0.18	2500	7569	15.7	○	0.23	2500	6177	15.7	○	0.27	2500	5133	15.7	○	0.33	2500	4189	15.7	○	0.40	2500	3481	15.7	○	0.46	2500	3053	15.7	○	0.55	2500	2537	15.7	○	0.67	2500	2065	15.7	○	0.75	2500	1849	15.7	○	0.85	2500	1633	15.7	○	0.92	2500	1505	15.7	○	1.0	2500	1357	15.7	○	1.1	2500	1225	15.7	○	1.4	2500	1003	15.7	○	1.7	2500	841	15.7	○	1.9	2500	731	15.7	○	2.1	2500	649	15.7	○	2.3	2299	595	15.7	1.05	2.8	1905	493	15.7	1.30	0.18	2500	7569	15.7	○	0.23	2500	6177	15.7	○	0.27	2500	5133	15.7	○	0.33	2500	4189	15.7	○	0.40	2500	3481	15.7	○	0.46	2500	3053	15.7	○	0.55	2500	2537	15.7	○	0.67	2500	2065	15.7	○	0.75	2500	1849	15.7	○	0.85	2500	1633	15.7	○	0.92	2500	1505	15.7	○	1.0	2500	1357	15.7	○	1.1	2500	1225	15.7	○	1.4	2500	1003	15.7	○	1.7	2500	841	15.7	○	1.9	2500	731	15.7	○	2.1	2500	649	15.7	○	2.3	2299	595	15.7	1.05	2.8	1905	493	15.7	1.30																																																																																																			
2.3	2299	595	33.1	2.15	2.8	1905	493	33.1	2.60	3.6	1511	391	33.1	3.30	4.4	1233	319	33.1	4.05	4.8	1117	289	33.1	4.45	5.5	978	253	33.1	5.10	0.18	5000	7569	33.1	○	0.23	5000	6177	33.1	○	0.27	5000	5133	33.1	○	0.33	5000	4189	33.1	○	0.40	5000	3481	33.1	○	0.46	5000	3053	33.1	○	0.55	5000	2537	33.1	○	0.67	5000	2065	33.1	○	0.75	5000	1849	33.1	○	0.85	5000	1633	33.1	○	0.92	5000	1505	33.1	○	1.0	5000	1357	33.1	○	1.1	4734	1225	33.1	1.05	1.4	3876	1003	33.1	1.25	1.7	3250	841	33.1	1.50	1.9	2825	731	33.1	1.75	2.1	2508	649	33.1	1.95	2.3	2299	595	33.1	2.15	2.8	1905	493	33.1	2.60	3.6	1511	391	33.1	3.30	4.4	1233	319	33.1	4.05	4.8	1117	289	33.1	4.45	5.5	978	253	33.1	5.10	0.18	5000	7569	33.1	○	0.23	5000	6177	33.1	○	0.27	5000	5133	33.1	○	0.33	5000	4189	33.1	○	0.40	5000	3481	33.1	○	0.46	5000	3053	33.1	○	0.55	5000	2537	33.1	○	0.67	5000	2065	33.1	○	0.75	5000	1849	33.1	○	0.85	5000	1633	33.1	○	0.92	5000	1505	33.1	○	1.0	5000	1357	33.1	○	1.1	4734	1225	33.1	1.05	1.4	3876	1003	33.1	1.25	1.7	3250	841	33.1	1.50	1.9	2825	731	33.1	1.75	2.1	2508	649	33.1	1.95	2.3	2299	595	33.1	2.15	2.8	1905	493	33.1	2.60	3.6	1511	391	33.1	3.30	4.4	1233	319	33.1	4.05	4.8	1117	289	33.1	4.45	5.5	978	253	33.1	5.10	0.18	2500	7569	15.7	○	0.23	2500	6177	15.7	○	0.27	2500	5133	15.7	○	0.33	2500	4189	15.7	○	0.40	2500	3481	15.7	○	0.46	2500	3053	15.7	○	0.55	2500	2537	15.7	○	0.67	2500	2065	15.7	○	0.75	2500	1849	15.7	○	0.85	2500	1633	15.7	○	0.92	2500	1505	15.7	○	1.0	2500	1357	15.7	○	1.1	2500	1225	15.7	○	1.4	2500	1003	15.7	○	1.7	2500	841	15.7	○	1.9	2500	731	15.7	○	2.1	2500	649	15.7	○	2.3	2299	595	15.7	1.05	2.8	1905	493	15.7	1.30	0.18	2500	7569	15.7	○	0.23	2500	6177	15.7	○	0.27	2500	5133	15.7	○	0.33	2500	4189	15.7	○	0.40	2500	3481	15.7	○	0.46	2500	3053	15.7	○	0.55	2500	2537	15.7	○	0.67	2500	2065	15.7	○	0.75	2500	1849	15.7	○	0.85	2500	1633	15.7	○	0.92	2500	1505	15.7	○	1.0	2500	1357	15.7	○	1.1	2500	1225	15.7	○	1.4	2500	1003	15.7	○	1.7	2500	841	15.7	○	1.9	2500	731	15.7	○	2.1	2500	649	15.7	○	2.3	2299	595	15.7	1.05	2.8	1905	493	15.7	1.30																																																																																																								
2.8	1905	493	33.1	2.60	3.6	1511	391	33.1	3.30	4.4	1233	319	33.1	4.05	4.8	1117	289	33.1	4.45	5.5	978	253	33.1	5.10	0.18	5000	7569	33.1	○	0.23	5000	6177	33.1	○	0.27	5000	5133	33.1	○	0.33	5000	4189	33.1	○	0.40	5000	3481	33.1	○	0.46	5000	3053	33.1	○	0.55	5000	2537	33.1	○	0.67	5000	2065	33.1	○	0.75	5000	1849	33.1	○	0.85	5000	1633	33.1	○	0.92	5000	1505	33.1	○	1.0	5000	1357	33.1	○	1.1	4734	1225	33.1	1.05	1.4	3876	1003	33.1	1.25	1.7	3250	841	33.1	1.50	1.9	2825	731	33.1	1.75	2.1	2508	649	33.1	1.95	2.3	2299	595	33.1	2.15	2.8	1905	493	33.1	2.60	3.6	1511	391	33.1	3.30	4.4	1233	319	33.1	4.05	4.8	1117	289	33.1	4.45	5.5	978	253	33.1	5.10	0.18	5000	7569	33.1	○	0.23	5000	6177	33.1	○	0.27	5000	5133	33.1	○	0.33	5000	4189	33.1	○	0.40	5000	3481	33.1	○	0.46	5000	3053	33.1	○	0.55	5000	2537	33.1	○	0.67	5000	2065	33.1	○	0.75	5000	1849	33.1	○	0.85	5000	1633	33.1	○	0.92	5000	1505	33.1	○	1.0	5000	1357	33.1	○	1.1	4734	1225	33.1	1.05	1.4	3876	1003	33.1	1.25	1.7	3250	841	33.1	1.50	1.9	2825	731	33.1	1.75	2.1	2508	649	33.1	1.95	2.3	2299	595	33.1	2.15	2.8	1905	493	33.1	2.60	3.6	1511	391	33.1	3.30	4.4	1233	319	33.1	4.05	4.8	1117	289	33.1	4.45	5.5	978	253	33.1	5.10	0.18	2500	7569	15.7	○	0.23	2500	6177	15.7	○	0.27	2500	5133	15.7	○	0.33	2500	4189	15.7	○	0.40	2500	3481	15.7	○	0.46	2500	3053	15.7	○	0.55	2500	2537	15.7	○	0.67	2500	2065	15.7	○	0.75	2500	1849	15.7	○	0.85	2500	1633	15.7	○	0.92	2500	1505	15.7	○	1.0	2500	1357	15.7	○	1.1	2500	1225	15.7	○	1.4	2500	1003	15.7	○	1.7	2500	841	15.7	○	1.9	2500	731	15.7	○	2.1	2500	649	15.7	○	2.3	2299	595	15.7	1.05	2.8	1905	493	15.7	1.30	0.18	2500	7569	15.7	○	0.23	2500	6177	15.7	○	0.27	2500	5133	15.7	○	0.33	2500	4189	15.7	○	0.40	2500	3481	15.7	○	0.46	2500	3053	15.7	○	0.55	2500	2537	15.7	○	0.67	2500	2065	15.7	○	0.75	2500	1849	15.7	○	0.85	2500	1633	15.7	○	0.92	2500	1505	15.7	○	1.0	2500	1357	15.7	○	1.1	2500	1225	15.7	○	1.4	2500	1003	15.7	○	1.7	2500	841	15.7	○	1.9	2500	731	15.7	○	2.1	2500	649	15.7	○	2.3	2299	595	15.7	1.05	2.8	1905	493	15.7	1.30																																																																																																													
3.6	1511	391	33.1	3.30	4.4	1233	319	33.1	4.05	4.8	1117	289	33.1	4.45	5.5	978	253	33.1	5.10	0.18	5000	7569	33.1	○	0.23	5000	6177	33.1	○	0.27	5000	5133	33.1	○	0.33	5000	4189	33.1	○	0.40	5000	3481	33.1	○	0.46	5000	3053	33.1	○	0.55	5000	2537	33.1	○	0.67	5000	2065	33.1	○	0.75	5000	1849	33.1	○	0.85	5000	1633	33.1	○	0.92	5000	1505	33.1	○	1.0	5000	1357	33.1	○	1.1	4734	1225	33.1	1.05	1.4	3876	1003	33.1	1.25	1.7	3250	841	33.1	1.50	1.9	2825	731	33.1	1.75	2.1	2508	649	33.1	1.95	2.3	2299	595	33.1	2.15	2.8	1905	493	33.1	2.60	3.6	1511	391	33.1	3.30	4.4	1233	319	33.1	4.05	4.8	1117	289	33.1	4.45	5.5	978	253	33.1	5.10	0.18	5000	7569	33.1	○	0.23	5000	6177	33.1	○	0.27	5000	5133	33.1	○	0.33	5000	4189	33.1	○	0.40	5000	3481	33.1	○	0.46	5000	3053	33.1	○	0.55	5000	2537	33.1	○	0.67	5000	2065	33.1	○	0.75	5000	1849	33.1	○	0.85	5000	1633	33.1	○	0.92	5000	1505	33.1	○	1.0	5000	1357	33.1	○	1.1	4734	1225	33.1	1.05	1.4	3876	1003	33.1	1.25	1.7	3250	841	33.1	1.50	1.9	2825	731	33.1	1.75	2.1	2508	649	33.1	1.95	2.3	2299	595	33.1	2.15	2.8	1905	493	33.1	2.60	3.6	1511	391	33.1	3.30	4.4	1233	319	33.1	4.05	4.8	1117	289	33.1	4.45	5.5	978	253	33.1	5.10	0.18	2500	7569	15.7	○	0.23	2500	6177	15.7	○	0.27	2500	5133	15.7	○	0.33	2500	4189	15.7	○	0.40	2500	3481	15.7	○	0.46	2500	3053	15.7	○	0.55	2500	2537	15.7	○	0.67	2500	2065	15.7	○	0.75	2500	1849	15.7	○	0.85	2500	1633	15.7	○	0.92	2500	1505	15.7	○	1.0	2500	1357	15.7	○	1.1	2500	1225	15.7	○	1.4	2500	1003	15.7	○	1.7	2500	841	15.7	○	1.9	2500	731	15.7	○	2.1	2500	649	15.7	○	2.3	2299	595	15.7	1.05	2.8	1905	493	15.7	1.30	0.18	2500	7569	15.7	○	0.23	2500	6177	15.7	○	0.27	2500	5133	15.7	○	0.33	2500	4189	15.7	○	0.40	2500	3481	15.7	○	0.46	2500	3053	15.7	○	0.55	2500	2537	15.7	○	0.67	2500	2065	15.7	○	0.75	2500	1849	15.7	○	0.85	2500	1633	15.7	○	0.92	2500	1505	15.7	○	1.0	2500	1357	15.7	○	1.1	2500	1225	15.7	○	1.4	2500	1003	15.7	○	1.7	2500	841	15.7	○	1.9	2500	731	15.7	○	2.1	2500	649	15.7	○	2.3	2299	595	15.7	1.05	2.8	1905	493	15.7	1.30																																																																																																																		
4.4	1233	319	33.1	4.05	4.8	1117	289	33.1	4.45	5.5	978	253	33.1	5.10	0.18	5000	7569	33.1	○	0.23	5000	6177	33.1	○	0.27	5000	5133	33.1	○	0.33	5000	4189	33.1	○	0.40	5000	3481	33.1	○	0.46	5000	3053	33.1	○	0.55	5000	2537	33.1	○	0.67	5000	2065	33.1	○	0.75	5000	1849	33.1	○	0.85	5000	1633	33.1	○	0.92	5000	1505	33.1	○	1.0	5000	1357	33.1	○	1.1	4734	1225	33.1	1.05	1.4	3876	1003	33.1	1.25	1.7	3250	841	33.1	1.50	1.9	2825	731	33.1	1.75	2.1	2508	649	33.1	1.95	2.3	2299	595	33.1	2.15	2.8	1905	493	33.1	2.60	3.6	1511	391	33.1	3.30	4.4	1233	319	33.1	4.05	4.8	1117	289	33.1	4.45	5.5	978	253	33.1	5.10	0.18	5000	7569	33.1	○	0.23	5000	6177	33.1	○	0.27	5000	5133	33.1	○	0.33	5000	4189	33.1	○	0.40	5000	3481	33.1	○	0.46	5000	3053	33.1	○	0.55	5000	2537	33.1	○	0.67	5000	2065	33.1	○	0.75	5000	1849	33.1	○	0.85	5000	1633	33.1	○	0.92	5000	1505	33.1	○	1.0	5000	1357	33.1	○	1.1	4734	1225	33.1	1.05	1.4	3876	1003	33.1	1.25	1.7	3250	841	33.1	1.50	1.9	2825	731	33.1	1.75	2.1	2508	649	33.1	1.95	2.3	2299	595	33.1	2.15	2.8	1905	493	33.1	2.60	3.6	1511	391	33.1	3.30	4.4	1233	319	33.1	4.05	4.8	1117	289	33.1	4.45	5.5	978	253	33.1	5.10	0.18	2500	7569	15.7	○	0.23	2500	6177	15.7	○	0.27	2500	5133	15.7	○	0.33	2500	4189	15.7	○	0.40	2500	3481	15.7	○	0.46	2500	3053	15.7	○	0.55	2500	2537	15.7	○	0.67	2500	2065	15.7	○	0.75	2500	1849	15.7	○	0.85	2500	1633	15.7	○	0.92	2500	1505	15.7	○	1.0	2500	1357	15.7	○	1.1	2500	1225	15.7	○	1.4	2500	1003	15.7	○	1.7	2500	841	15.7	○	1.9	2500	731	15.7	○	2.1	2500	649	15.7	○	2.3	2299	595	15.7	1.05	2.8	1905	493	15.7	1.30	0.18	2500	7569	15.7	○	0.23	2500	6177	15.7	○	0.27	2500	5133	15.7	○	0.33	2500	4189	15.7	○	0.40	2500	3481	15.7	○	0.46	2500	3053	15.7	○	0.55	2500	2537	15.7	○	0.67	2500	2065	15.7	○	0.75	2500	1849	15.7	○	0.85	2500	1633	15.7	○	0.92	2500	1505	15.7	○	1.0	2500	1357	15.7	○	1.1	2500	1225	15.7	○	1.4	2500	1003	15.7	○	1.7	2500	841	15.7	○	1.9	2500	731	15.7	○	2.1	2500	649	15.7	○	2.3	2299	595	15.7	1.05	2.8	1905	493	15.7	1.30																																																																																																																							
4.8	1117	289	33.1	4.45	5.5	978	253	33.1	5.10	0.18	5000	7569	33.1	○	0.23	5000	6177	33.1	○	0.27	5000	5133	33.1	○	0.33	5000	4189	33.1	○	0.40	5000	3481	33.1	○	0.46	5000	3053	33.1	○	0.55	5000	2537	33.1	○	0.67	5000	2065	33.1	○	0.75	5000	1849	33.1	○	0.85	5000	1633	33.1	○	0.92	5000	1505	33.1	○	1.0	5000	1357	33.1	○	1.1	4734	1225	33.1	1.05	1.4	3876	1003	33.1	1.25	1.7	3250	841	33.1	1.50	1.9	2825	731	33.1	1.75	2.1	2508	649	33.1	1.95	2.3	2299	595	33.1	2.15	2.8	1905	493	33.1	2.60	3.6	1511	391	33.1	3.30	4.4	1233	319	33.1	4.05	4.8	1117	289	33.1	4.45	5.5	978	253	33.1	5.10	0.18	5000	7569	33.1	○	0.23	5000	6177	33.1	○	0.27	5000	5133	33.1	○	0.33	5000	4189	33.1	○	0.40	5000	3481	33.1	○	0.46	5000	3053	33.1	○	0.55	5000	2537	33.1	○	0.67	5000	2065	33.1	○	0.75	5000	1849	33.1	○	0.85	5000	1633	33.1	○	0.92	5000	1505	33.1	○	1.0	5000	1357	33.1	○	1.1	4734	1225	33.1	1.05	1.4	3876	1003	33.1	1.25	1.7	3250	841	33.1	1.50	1.9	2825	731	33.1	1.75	2.1	2508	649	33.1	1.95	2.3	2299	595	33.1	2.15	2.8	1905	493	33.1	2.60	3.6	1511	391	33.1	3.30	4.4	1233	319	33.1	4.05	4.8	1117	289	33.1	4.45	5.5	978	253	33.1	5.10	0.18	2500	7569	15.7	○	0.23	2500	6177	15.7	○	0.27	2500	5133	15.7	○	0.33	2500	4189	15.7	○	0.40	2500	3481	15.7	○	0.46	2500	3053	15.7	○	0.55	2500	2537	15.7	○	0.67	2500	2065	15.7	○	0.75	2500	1849	15.7	○	0.85	2500	1633	15.7	○	0.92	2500	1505	15.7	○	1.0	2500	1357	15.7	○	1.1	2500	1225	15.7	○	1.4	2500	1003	15.7	○	1.7	2500	841	15.7	○	1.9	2500	731	15.7	○	2.1	2500	649	15.7	○	2.3	2299	595	15.7	1.05	2.8	1905	493	15.7	1.30	0.18	2500	7569	15.7	○	0.23	2500	6177	15.7	○	0.27	2500	5133	15.7	○	0.33	2500	4189	15.7	○	0.40	2500	3481	15.7	○	0.46	2500	3053	15.7	○	0.55	2500	2537	15.7	○	0.67	2500	2065	15.7	○	0.75	2500	1849	15.7	○	0.85	2500	1633	15.7	○	0.92	2500	1505	15.7	○	1.0	2500	1357	15.7	○	1.1	2500	1225	15.7	○	1.4	2500	1003	15.7	○	1.7	2500	841	15.7	○	1.9	2500	731	15.7	○	2.1	2500	649	15.7	○	2.3	2299	595	15.7	1.05	2.8	1905	493	15.7	1.30																																																																																																																												
5.5	978	253	33.1	5.10	0.18	5000	7569	33.1	○	0.23	5000	6177	33.1	○	0.27	5000	5133	33.1	○	0.33	5000	4189	33.1	○	0.40	5000	3481	33.1	○	0.46	5000	3053	33.1	○	0.55	5000	2537	33.1	○	0.67	5000	2065	33.1	○	0.75	5000	1849	33.1	○	0.85	5000	1633	33.1	○	0.92	5000	1505	33.1	○	1.0	5000	1357	33.1	○	1.1	4734	1225	33.1	1.05	1.4	3876	1003	33.1	1.25	1.7	3250	841	33.1	1.50	1.9	2825	731	33.1	1.75	2.1	2508	649	33.1	1.95	2.3	2299	595	33.1	2.15	2.8	1905	493	33.1	2.60	3.6	1511	391	33.1	3.30	4.4	1233	319	33.1	4.05	4.8	1117	289	33.1	4.45	5.5	978	253	33.1	5.10	0.18	5000	7569	33.1	○	0.23	5000	6177	33.1	○	0.27	5000	5133	33.1	○	0.33	5000	4189	33.1	○	0.40	5000	3481	33.1	○	0.46	5000	3053	33.1	○	0.55	5000	2537	33.1	○	0.67	5000	2065	33.1	○	0.75	5000	1849	33.1	○	0.85	5000	1633	33.1	○	0.92	5000	1505	33.1	○	1.0	5000	1357	33.1	○	1.1	4734	1225	33.1	1.05	1.4	3876	1003	33.1	1.25	1.7	3250	841	33.1	1.50	1.9	2825	731	33.1	1.75	2.1	2508	649	33.1	1.95	2.3	2299	595	33.1	2.15	2.8	1905	493	33.1	2.60	3.6	1511	391	33.1	3.30	4.4	1233	319	33.1	4.05	4.8	1117	289	33.1	4.45	5.5	978	253	33.1	5.10	0.18	2500	7569	15.7	○	0.23	2500	6177	15.7	○	0.27	2500	5133	15.7	○	0.33	2500	4189	15.7	○	0.40	2500	3481	15.7	○	0.46	2500	3053	15.7	○	0.55	2500	2537	15.7	○	0.67	2500	2065	15.7	○	0.75	2500	1849	15.7	○	0.85	2500	1633	15.7	○	0.92	2500	1505	15.7	○	1.0	2500	1357	15.7	○	1.1	2500	1225	15.7	○	1.4	2500	1003	15.7	○	1.7	2500	841	15.7	○	1.9	2500	731	15.7	○	2.1	2500	649	15.7	○	2.3	2299	595	15.7	1.05	2.8	1905	493	15.7	1.30	0.18	2500	7569	15.7	○	0.23	2500	6177	15.7	○	0.27	2500	5133	15.7	○	0.33	2500	4189	15.7	○	0.40	2500	3481	15.7	○	0.46	2500	3053	15.7	○	0.55	2500	2537	15.7	○	0.67	2500	2065	15.7	○	0.75	2500	1849	15.7	○	0.85	2500	1633	15.7	○	0.92	2500	1505	15.7	○	1.0	2500	1357	15.7	○	1.1	2500	1225	15.7	○	1.4	2500	1003	15.7	○	1.7	2500	841	15.7	○	1.9	2500	731	15.7	○	2.1	2500	649	15.7	○	2.3	2299	595	15.7	1.05	2.8	1905	493	15.7	1.30																																																																																																																																	
0.18	5000	7569	33.1	○	0.23	5000	6177	33.1	○	0.27	5000	5133	33.1	○	0.33	5000	4189	33.1	○	0.40	5000	3481	33.1	○	0.46	5000	3053	33.1	○	0.55	5000	2537	33.1	○	0.67	5000	2065	33.1	○	0.75	5000	1849	33.1	○	0.85	5000	1633	33.1	○	0.92	5000	1505	33.1	○	1.0	5000	1357	33.1	○	1.1	4734	1225	33.1	1.05	1.4	3876	1003	33.1	1.25	1.7	3250	841	33.1	1.50	1.9	2825	731	33.1	1.75	2.1	2508	649	33.1	1.95	2.3	2299	595	33.1	2.15	2.8	1905	493	33.1	2.60	3.6	1511	391	33.1	3.30	4.4	1233	319	33.1	4.05	4.8	1117	289	33.1	4.45	5.5	978	253	33.1	5.10	0.18	5000	7569	33.1	○	0.23	5000	6177	33.1	○	0.27	5000	5133	33.1	○	0.33	5000	4189	33.1	○	0.40	5000	3481	33.1	○	0.46	5000	3053	33.1	○	0.55	5000	2537	33.1	○	0.67	5000	2065	33.1	○	0.75	5000	1849	33.1	○	0.85	5000	1633	33.1	○	0.92	5000	1505	33.1	○	1.0	5000	1357	33.1	○	1.1	4734	1225	33.1	1.05	1.4	3876	1003	33.1	1.25	1.7	3250	841	33.1	1.50	1.9	2825	731	33.1	1.75	2.1	2508	649	33.1	1.95	2.3	2299	595	33.1	2.15	2.8	1905	493	33.1	2.60	3.6	1511	391	33.1	3.30	4.4	1233	319	33.1	4.05	4.8	1117	289	33.1	4.45	5.5	978	253	33.1	5.10	0.18	2500	7569	15.7	○	0.23	2500	6177	15.7	○	0.27	2500	5133	15.7	○	0.33	2500	4189	15.7	○	0.40	2500	3481	15.7	○	0.46	2500	3053	15.7	○	0.55	2500	2537	15.7	○	0.67	2500	2065	15.7	○	0.75	2500	1849	15.7	○	0.85	2500	1633	15.7	○	0.92	2500	1505	15.7	○	1.0	2500	1357	15.7	○	1.1	2500	1225	15.7	○	1.4	2500	1003	15.7	○	1.7	2500	841	15.7	○	1.9	2500	731	15.7	○	2.1	2500	649	15.7	○	2.3	2299	595	15.7	1.05	2.8	1905	493	15.7	1.30	0.18	2500	7569	15.7	○	0.23	2500	6177	15.7	○	0.27	2500	5133	15.7	○	0.33	2500	4189	15.7	○	0.40	2500	3481	15.7	○	0.46	2500	3053	15.7	○	0.55	2500	2537	15.7	○	0.67	2500	2065	15.7	○	0.75	2500	1849	15.7	○	0.85	2500	1633	15.7	○	0.92	2500	1505	15.7	○	1.0	2500	1357	15.7	○	1.1	2500	1225	15.7	○	1.4	2500	1003	15.7	○	1.7	2500	841	15.7	○	1.9	2500	731	15.7	○	2.1	2500	649	15.7	○	2.3	2299	595	15.7	1.05	2.8	1905	493	15.7	1.30																																																																																																																																						
0.23	5000	6177	33.1	○	0.27	5000	5133	33.1	○	0.33	5000	4189	33.1	○	0.40	5000	3481	33.1	○	0.46	5000	3053	33.1	○	0.55	5000	2537	33.1	○	0.67	5000	2065	33.1	○	0.75	5000	1849	33.1	○	0.85	5000	1633	33.1	○	0.92	5000	1505	33.1	○	1.0	5000	1357	33.1	○	1.1	4734	1225	33.1	1.05	1.4	3876	1003	33.1	1.25	1.7	3250	841	33.1	1.50	1.9	2825	731	33.1	1.75	2.1	2508	649	33.1	1.95	2.3	2299	595	33.1	2.15	2.8	1905	493	33.1	2.60	3.6	1511	391	33.1	3.30	4.4	1233	319	33.1	4.05	4.8	1117	289	33.1	4.45	5.5	978	253	33.1	5.10	0.18	5000	7569	33.1	○	0.23	5000	6177	33.1	○	0.27	5000	5133	33.1	○	0.33	5000	4189	33.1	○	0.40	5000	3481	33.1	○	0.46	5000	3053	33.1	○	0.55	5000	2537	33.1	○	0.67	5000	2065	33.1	○	0.75	5000	1849	33.1	○	0.85	5000	1633	33.1	○	0.92	5000	1505	33.1	○	1.0	5000	1357	33.1	○	1.1	4734	1225	33.1	1.05	1.4	3876	1003	33.1	1.25	1.7	3250	841	33.1	1.50	1.9	2825	731	33.1	1.75	2.1	2508	649	33.1	1.95	2.3	2299	595	33.1	2.15	2.8	1905	493	33.1	2.60	3.6	1511	391	33.1	3.30	4.4	1233	319	33.1	4.05	4.8	1117	289	33.1	4.45	5.5	978	253	33.1	5.10	0.18	2500	7569	15.7	○	0.23	2500	6177	15.7	○	0.27	2500	5133	15.7	○	0.33	2500	4189	15.7	○	0.40	2500	3481	15.7	○	0.46	2500	3053	15.7	○	0.55	2500	2537	15.7	○	0.67	2500	2065	15.7	○	0.75	2500	1849	15.7	○	0.85	2500	1633	15.7	○	0.92	2500	1505	15.7	○	1.0	2500	1357	15.7	○	1.1	2500	1225	15.7	○	1.4	2500	1003	15.7	○	1.7	2500	841	15.7	○	1.9	2500	731	15.7	○	2.1	2500	649	15.7	○	2.3	2299	595	15.7	1.05	2.8	1905	493	15.7	1.30	0.18	2500	7569	15.7	○	0.23	2500	6177	15.7	○	0.27	2500	5133	15.7	○	0.33	2500	4189	15.7	○	0.40	2500	3481	15.7	○	0.46	2500	3053	15.7	○	0.55	2500	2537	15.7	○	0.67	2500	2065	15.7	○	0.75	2500	1849	15.7	○	0.85	2500	1633	15.7	○	0.92	2500	1505	15.7	○	1.0	2500	1357	15.7	○	1.1	2500	1225	15.7	○	1.4	2500	1003	15.7	○	1.7	2500	841	15.7	○	1.9	2500	731	15.7	○	2.1	2500	649	15.7	○	2.3	2299	595	15.7	1.05	2.8	1905	493	15.7	1.30																																																																																																																																											
0.27	5000	5133	33.1	○	0.33	5000	4189	33.1	○	0.40	5000	3481	33.1	○	0.46	5000	3053	33.1	○	0.55	5000	2537	33.1	○	0.67	5000	2065	33.1	○	0.75	5000	1849	33.1	○	0.85	5000	1633	33.1	○	0.92	5000	1505	33.1	○	1.0	5000	1357	33.1	○	1.1	4734	1225	33.1	1.05	1.4	3876	1003	33.1	1.25	1.7	3250	841	33.1	1.50	1.9	2825	731	33.1	1.75	2.1	2508	649	33.1	1.95	2.3	2299	595	33.1	2.15	2.8	1905	493	33.1	2.60	3.6	1511	391	33.1	3.30	4.4	1233	319	33.1	4.05	4.8	1117	289	33.1	4.45	5.5	978	253	33.1	5.10	0.18	5000	7569	33.1	○	0.23	5000	6177	33.1	○	0.27	5000	5133	33.1	○	0.33	5000	4189	33.1	○	0.40	5000	3481	33.1	○	0.46	5000	3053	33.1	○	0.55	5000	2537	33.1	○	0.67	5000	2065	33.1	○	0.75	5000	1849	33.1	○	0.85	5000	1633	33.1	○	0.92	5000	1505	33.1	○	1.0	5000	1357	33.1	○	1.1	4734	1225	33.1	1.05	1.4	3876	1003	33.1	1.25	1.7	3250	841	33.1	1.50	1.9	2825	731	33.1	1.75	2.1	2508	649	33.1	1.95	2.3	2299	595	33.1	2.15	2.8	1905	493	33.1	2.60	3.6	1511	391	33.1	3.30	4.4	1233	319	33.1	4.05	4.8	1117	289	33.1	4.45	5.5	978	253	33.1	5.10	0.18	2500	7569	15.7	○	0.23	2500	6177	15.7	○	0.27	2500	5133	15.7	○	0.33	2500	4189	15.7	○	0.40	2500	3481	15.7	○	0.46	2500	3053	15.7	○	0.55	2500	2537	15.7	○	0.67	2500	2065	15.7	○	0.75	2500	1849	15.7	○	0.85	2500	1633	15.7	○	0.92	2500	1505	15.7	○	1.0	2500	1357	15.7	○	1.1	2500	1225	15.7	○	1.4	2500	1003	15.7	○	1.7	2500	841	15.7	○	1.9	2500	731	15.7	○	2.1	2500	649	15.7	○	2.3	2299	595	15.7	1.05	2.8	1905	493	15.7	1.30	0.18	2500	7569	15.7	○	0.23	2500	6177	15.7	○	0.27	2500	5133	15.7	○	0.33	2500	4189	15.7	○	0.40	2500	3481	15.7	○	0.46	2500	3053	15.7	○	0.55	2500	2537	15.7	○	0.67	2500	2065	15.7	○	0.75	2500	1849	15.7	○	0.85	2500	1633	15.7	○	0.92	2500	1505	15.7	○	1.0	2500	1357	15.7	○	1.1	2500	1225	15.7	○	1.4	2500	1003	15.7	○	1.7	2500	841	15.7	○	1.9	2500	731	15.7	○	2.1	2500	649	15.7	○	2.3	2299	595	15.7	1.05	2.8	1905	493	15.7	1.30																																																																																																																																																
0.33	5000	4189	33.1	○	0.40	5000	3481	33.1	○	0.46	5000	3053	33.1	○	0.55	5000	2537	33.1	○	0.67	5000	2065	33.1	○	0.75	5000	1849	33.1	○	0.85	5000	1633	33.1	○	0.92	5000	1505	33.1	○	1.0	5000	1357	33.1	○	1.1	4734	1225	33.1	1.05	1.4	3876	1003	33.1	1.25	1.7	3250	841	33.1	1.50	1.9	2825	731	33.1	1.75	2.1	2508	649	33.1	1.95	2.3	2299	595	33.1	2.15	2.8	1905	493	33.1	2.60	3.6	1511	391	33.1	3.30	4.4	1233	319	33.1	4.05	4.8	1117	289	33.1	4.45	5.5	978	253	33.1	5.10	0.18	5000	7569	33.1	○	0.23	5000	6177	33.1	○	0.27	5000	5133	33.1	○	0.33	5000	4189	33.1	○	0.40	5000	3481	33.1	○	0.46	5000	3053	33.1	○	0.55	5000	2537	33.1	○	0.67	5000	2065	33.1	○	0.75	5000	1849	33.1	○	0.85	5000	1633	33.1	○	0.92	5000	1505	33.1	○	1.0	5000	1357	33.1	○	1.1	4734	1225	33.1	1.05	1.4	3876	1003	33.1	1.25	1.7	3250	841	33.1	1.50	1.9	2825	731	33.1	1.75	2.1	2508	649	33.1	1.95	2.3	2299	595	33.1	2.15	2.8	1905	493	33.1	2.60	3.6	1511	391	33.1	3.30	4.4	1233	319	33.1	4.05	4.8	1117	289	33.1	4.45	5.5	978	253	33.1	5.10	0.18	2500	7569	15.7	○	0.23	2500	6177	15.7	○	0.27	2500	5133	15.7	○	0.33	2500	4189	15.7	○	0.40	2500	3481	15.7	○	0.46	2500	3053	15.7	○	0.55	2500	2537	15.7	○	0.67	2500	2065	15.7	○	0.75	2500	1849	15.7	○	0.85	2500	1633	15.7	○	0.92	2500	1505	15.7	○	1.0	2500	1357	15.7	○	1.1	2500	1225	15.7	○	1.4	2500	1003	15.7	○	1.7	2500	841	15.7	○	1.9	2500	731	15.7	○	2.1	2500	649	15.7	○	2.3	2299	595	15.7	1.05	2.8	1905	493	15.7	1.30	0.18	2500	7569	15.7	○	0.23	2500	6177	15.7	○	0.27	2500	5133	15.7	○	0.33	2500	4189	15.7	○	0.40	2500	3481	15.7	○	0.46	2500	3053	15.7	○	0.55	2500	2537	15.7	○	0.67	2500	2065	15.7	○	0.75	2500	1849	15.7	○	0.85	2500	1633	15.7	○	0.92	2500	1505	15.7	○	1.0	2500	1357	15.7	○	1.1	2500	1225	15.7	○	1.4	2500	1003	15.7	○	1.7	2500	841	15.7	○	1.9	2500	731	15.7	○	2.1	2500	649	15.7	○	2.3	2299	595	15.7	1.05	2.8	1905	493	15.7	1.30																																																																																																																																																					
0.40	5000	3481	33.1	○	0.46	5000	3053	33.1	○	0.55	5000	2537	33.1	○	0.67	5000	2065	33.1	○	0.75	5000	1849	33.1	○	0.85	5000	1633	33.1	○	0.92	5000	1505	33.1	○	1.0	5000	1357	33.1	○	1.1	4734	1225	33.1	1.05	1.4	3876	1003	33.1	1.25	1.7	3250	841	33.1	1.50	1.9	2825	731	33.1	1.75	2.1	2508	649	33.1	1.95	2.3	2299	595	33.1	2.15	2.8	1905	493	33.1	2.60	3.6	1511	391	33.1	3.30	4.4	1233	319	33.1	4.05	4.8	1117	289	33.1	4.45	5.5	978	253	33.1	5.10	0.18	5000	7569	33.1	○	0.23	5000	6177	33.1	○	0.27	5000	5133	33.1	○	0.33	5000	4189	33.1	○	0.40	5000	3481	33.1	○	0.46	5000	3053	33.1	○	0.55	5000	2537	33.1	○	0.67	5000	2065	33.1	○	0.75	5000	1849	33.1	○	0.85	5000	1633	33.1	○	0.92	5000	1505	33.1	○	1.0	5000	1357	33.1	○	1.1	4734	1225	33.1	1.05	1.4	3876	1003	33.1	1.25	1.7	3250	841	33.1	1.50	1.9	2825	731	33.1	1.75	2.1	2508	649	33.1	1.95	2.3	2299	595	33.1	2.15	2.8	1905	493	33.1	2.60	3.6	1511	391	33.1	3.30	4.4	1233	319	33.1	4.05	4.8	1117	289	33.1	4.45	5.5	978	253	33.1	5.10	0.18	2500	7569	15.7	○	0.23	2500	6177	15.7	○	0.27	2500	5133	15.7	○	0.33	2500	4189	15.7	○	0.40	2500	3481	15.7	○	0.46	2500	3053	15.7	○	0.55	2500	2537	15.7	○	0.67	2500	2065	15.7	○	0.75	2500	1849	15.7	○	0.85	2500	1633	15.7	○	0.92	2500	1505	15.7	○	1.0	2500	1357	15.7	○	1.1	2500	1225	15.7	○	1.4	2500	1003	15.7	○	1.7	2500	841	15.7	○	1.9	2500	731	15.7	○	2.1	2500	649	15.7	○	2.3	2299	595	15.7	1.05	2.8	1905	493	15.7	1.30	0.18	2500	7569	15.7	○	0.23	2500	6177	15.7	○	0.27	2500	5133	15.7	○	0.33	2500	4189	15.7	○	0.40	2500	3481	15.7	○	0.46	2500	3053	15.7	○	0.55	2500	2537	15.7	○	0.67	2500	2065	15.7	○	0.75	2500	1849	15.7	○	0.85	2500	1633	15.7	○	0.92	2500	1505	15.7	○	1.0	2500	1357	15.7	○	1.1	2500	1225	15.7	○	1.4	2500	1003	15.7	○	1.7	2500	841	15.7	○	1.9	2500	731	15.7	○	2.1	2500	649	15.7	○	2.3	2299	595	15.7	1.05	2.8	1905	493	15.7	1.30																																																																																																																																																										
0.46	5000	3053	33.1	○	0.55	5000	2537	33.1	○	0.67	5000	2065	33.1	○	0.75	5000	1849	33.1	○	0.85	5000	1633	33.1	○	0.92	5000	1505	33.1	○	1.0	5000	1357	33.1	○	1.1	4734	1225	33.1	1.05	1.4	3876	1003	33.1	1.25	1.7	3250	841	33.1	1.50	1.9	2825	731	33.1	1.75	2.1	2508	649	33.1	1.95	2.3	2299	595	33.1	2.15	2.8	1905	493	33.1	2.60	3.6	1511	391	33.1	3.30	4.4	1233	319	33.1	4.05	4.8	1117	289	33.1	4.45	5.5	978	253	33.1	5.10	0.18	5000	7569	33.1	○	0.23	5000	6177	33.1	○	0.27	5000	5133	33.1	○	0.33	5000	4189	33.1	○	0.40	5000	3481	33.1	○	0.46	5000	3053	33.1	○	0.55	5000	2537	33.1	○	0.67	5000	2065	33.1	○	0.75	5000	1849	33.1	○	0.85	5000	1633	33.1	○	0.92	5000	1505	33.1	○	1.0	5000	1357	33.1	○	1.1	4734	1225	33.1	1.05	1.4	3876	1003	33.1	1.25	1.7	3250	841	33.1	1.50	1.9	2825	731	33.1	1.75	2.1	2508	649	33.1	1.95	2.3	2299	595	33.1	2.15	2.8	1905	493	33.1	2.60	3.6	1511	391	33.1	3.30	4.4	1233	319	33.1	4.05	4.8	1117	289	33.1	4.45	5.5	978	253	33.1	5.10	0.18	2500	7569	15.7	○	0.23	2500	6177	15.7	○	0.27	2500	5133	15.7	○	0.33	2500	4189	15.7	○	0.40	2500	3481	15.7	○	0.46	2500	3053	15.7	○	0.55	2500	2537	15.7	○	0.67	2500	2065	15.7	○	0.75	2500	1849	15.7	○	0.85	2500	1633	15.7	○	0.92	2500	1505	15.7	○	1.0	2500	1357	15.7	○	1.1	2500	1225	15.7	○	1.4	2500	1003	15.7	○	1.7	2500	841	15.7	○	1.9	2500	731	15.7	○	2.1	2500	649	15.7	○	2.3	2299	595	15.7	1.05	2.8	1905	493	15.7	1.30	0.18	2500	7569	15.7	○	0.23	2500	6177	15.7	○	0.27	2500	5133	15.7	○	0.33	2500	4189	15.7	○	0.40	2500	3481	15.7	○	0.46	2500	3053	15.7	○	0.55	2500	2537	15.7	○	0.67	2500	2065	15.7	○	0.75	2500	1849	15.7	○	0.85	2500	1633	15.7	○	0.92	2500	1505	15.7	○	1.0	2500	1357	15.7	○	1.1	2500	1225	15.7	○	1.4	2500	1003	15.7	○	1.7	2500	841	15.7	○	1.9	2500	731	15.7	○	2.1	2500	649	15.7	○	2.3	2299	595	15.7	1.05	2.8	1905	493	15.7	1.30																																																																																																																																																															
0.55	5000	2537	33.1	○	0.67	5000	2065	33.1	○	0.75	5000	1849	33.1	○	0.85	5000	1633	33.1	○	0.92	5000	1505	33.1	○	1.0	5000	1357	33.1	○	1.1	4734	1225	33.1	1.05	1.4	3876	1003	33.1	1.25	1.7	3250	841	33.1	1.50	1.9	2825	731	33.1	1.75	2.1	2508	649	33.1	1.95	2.3	2299	595	33.1	2.15	2.8	1905	493	33.1	2.60	3.6	1511	391	33.1	3.30	4.4	1233	319	33.1	4.05	4.8	1117	289	33.1	4.45	5.5	978	253	33.1	5.10	0.18	5000	7569	33.1	○	0.23	5000	6177	33.1	○	0.27	5000	5133	33.1	○	0.33	5000	4189	33.1	○	0.40	5000	3481	33.1	○	0.46	5000	3053	33.1	○	0.55	5000	2537	33.1	○	0.67	5000	2065	33.1	○	0.75	5000	1849	33.1	○	0.85	5000	1633	33.1	○	0.92	5000	1505	33.1	○	1.0	5000	1357	33.1	○	1.1	4734	1225	33.1	1.05	1.4	3876	1003	33.1	1.25	1.7	3250	841	33.1	1.50	1.9	2825	731	33.1	1.75	2.1	2508	649	33.1	1.95	2.3	2299	595	33.1	2.15	2.8	1905	493	33.1	2.60	3.6	1511	391	33.1	3.30	4.4	1233	319	33.1	4.05	4.8	1117	289	33.1	4.45	5.5	978	253	33.1	5.10	0.18	2500	7569	15.7	○	0.23	2500	6177	15.7	○	0.27	2500	5133	15.7	○	0.33	2500	4189	15.7	○	0.40	2500	3481	15.7	○	0.46	2500	3053	15.7	○	0.55	2500	2537	15.7	○	0.67	2500	2065	15.7	○	0.75	2500	1849	15.7	○	0.85	2500	1633	15.7	○	0.92	2500	1505	15.7	○	1.0	2500	1357	15.7	○	1.1	2500	1225	15.7	○	1.4	2500	1003	15.7	○	1.7	2500	841	15.7	○	1.9	2500	731	15.7	○	2.1	2500	649	15.7	○	2.3	2299	595	15.7	1.05	2.8	1905	493	15.7	1.30	0.18	2500	7569	15.7	○	0.23	2500	6177	15.7	○	0.27	2500	5133	15.7	○	0.33	2500	4189	15.7	○	0.40	2500	3481	15.7	○	0.46	2500	3053	15.7	○	0.55	2500	2537	15.7	○	0.67	2500	2065	15.7	○	0.75	2500	1849	15.7	○	0.85	2500	1633	15.7	○	0.92	2500	1505	15.7	○	1.0	2500	1357	15.7	○	1.1	2500	1225	15.7	○	1.4	2500	1003	15.7	○	1.7	2500	841	15.7	○	1.9	2500	731	15.7	○	2.1	2500	649	15.7	○	2.3	2299	595	15.7	1.05	2.8	1905	493	15.7	1.30																																																																																																																																																																				
0.67	5000	2065	33.1	○	0.75	5000	1849	33.1	○	0.85	5000	1633	33.1	○	0.92	5000	1505	33.1	○	1.0	5000	1357	33.1	○	1.1	4734	1225	33.1	1.05	1.4	3876	1003	33.1	1.25	1.7	3250	841	33.1	1.50	1.9	2825	731	33.1	1.75	2.1	2508	649	33.1	1.95	2.3	2299	595	33.1	2.15	2.8	1905	493	33.1	2.60	3.6	1511	391	33.1	3.30	4.4	1233	319	33.1	4.05	4.8	1117	289	33.1	4.45	5.5	978	253	33.1	5.10	0.18	5000	7569	33.1	○	0.23	5000	6177	33.1	○	0.27	5000	5133	33.1	○	0.33	5000	4189	33.1	○	0.40	5000	3481	33.1	○	0.46	5000	3053	33.1	○	0.55	5000	2537	33.1	○	0.67	5000	2065	33.1	○	0.75	5000	1849	33.1	○	0.85	5000	1633	33.1	○	0.92	5000	1505	33.1	○	1.0	5000	1357	33.1	○	1.1	4734	1225	33.1	1.05	1.4	3876	1003	33.1	1.25	1.7	3250	841	33.1	1.50	1.9	2825	731	33.1	1.75	2.1	2508	649	33.1	1.95	2.3	2299	595	33.1	2.15	2.8	1905	493	33.1	2.60	3.6	1511	391	33.1	3.30	4.4	1233	319	33.1	4.05	4.8	1117	289	33.1	4.45	5.5	978	253	33.1	5.10	0.18	2500	7569	15.7	○	0.23	2500	6177	15.7	○	0.27	2500	5133	15.7	○	0.33	2500	4189	15.7	○	0.40	2500	3481	15.7	○	0.46	2500	3053	15.7	○	0.55	2500	2537	15.7	○	0.67	2500	2065	15.7	○	0.75	2500	1849	15.7	○	0.85	2500	1633	15.7	○	0.92	2500	1505	15.7	○	1.0	2500	1357	15.7	○	1.1	2500	1225	15.7	○	1.4	2500	1003	15.7	○	1.7	2500	841	15.7	○	1.9	2500	731	15.7	○	2.1	2500	649	15.7	○	2.3	2299	595	15.7	1.05	2.8	1905	493	15.7	1.30	0.18	2500	7569	15.7	○	0.23	2500	6177	15.7	○	0.27	2500	5133	15.7	○	0.33	2500	4189	15.7	○	0.40	2500	3481	15.7	○	0.46	2500	3053	15.7	○	0.55	2500	2537	15.7	○	0.67	2500	2065	15.7	○	0.75	2500	1849	15.7	○	0.85	2500	1633	15.7	○	0.92	2500	1505	15.7	○	1.0	2500	1357	15.7	○	1.1	2500	1225	15.7	○	1.4	2500	1003	15.7	○	1.7	2500	841	15.7	○	1.9	2500	731	15.7	○	2.1	2500	649	15.7	○	2.3	2299	595	15.7	1.05	2.8	1905	493	15.7	1.30																																																																																																																																																																									
0.75	5000	1849	33.1	○	0.85	5000	1633	33.1	○	0.92	5000	1505	33.1	○	1.0	5000	1357	33.1	○	1.1	4734	1225	33.1	1.05	1.4	3876	1003	33.1	1.25	1.7	3250	841	33.1	1.50	1.9	2825	731	33.1	1.75	2.1	2508	649	33.1	1.95	2.3	2299	595	33.1	2.15	2.8	1905	493	33.1	2.60	3.6	1511	391	33.1	3.30	4.4	1233	319	33.1	4.05	4.8	1117	289	33.1	4.45	5.5	978	253	33.1	5.10	0.18	5000	7569	33.1	○	0.23	5000	6177	33.1	○	0.27	5000	5133	33.1	○	0.33	5000	4189	33.1	○	0.40	5000	3481	33.1	○	0.46	5000	3053	33.1	○	0.55	5000	2537	33.1	○	0.67	5000	2065	33.1	○	0.75	5000	1849	33.1	○	0.85	5000	1633	33.1	○	0.92	5000	1505	33.1	○	1.0	5000	1357	33.1	○	1.1	4734	1225	33.1	1.05	1.4	3876	1003	33.1	1.25	1.7	3250	841	33.1	1.50	1.9	2825	731	33.1	1.75	2.1	2508	649	33.1	1.95	2.3	2299	595	33.1	2.15	2.8	1905	493	33.1	2.60	3.6	1511	391	33.1	3.30	4.4	1233	319	33.1	4.05	4.8	1117	289	33.1	4.45	5.5	978	253	33.1	5.10	0.18	2500	7569	15.7	○	0.23	2500	6177	15.7	○	0.27	2500	5133	15.7	○	0.33	2500	4189	15.7	○	0.40	2500	3481	15.7	○	0.46	2500	3053	15.7	○	0.55	2500	2537	15.7	○	0.67	2500	2065	15.7	○	0.75	2500	1849	15.7	○	0.85	2500	1633	15.7	○	0.92	2500	1505	15.7	○	1.0	2500	1357	15.7	○	1.1	2500	1225	15.7	○	1.4	2500	1003	15.7	○	1.7	2500	841	15.7	○	1.9	2500	731	15.7	○	2.1	2500	649	15.7	○	2.3	2299	595	15.7	1.05	2.8	1905	493	15.7	1.30	0.18	2500	7569	15.7	○	0.23	2500	6177	15.7	○	0.27	2500	5133	15.7	○	0.33	2500	4189	15.7	○	0.40	2500	3481	15.7	○	0.46	2500	3053	15.7	○	0.55	2500	2537	15.7	○	0.67	2500	2065	15.7	○	0.75	2500	1849	15.7	○	0.85	2500	1633	15.7	○	0.92	2500	1505	15.7	○	1.0	2500	1357	15.7	○	1.1	2500	1225	15.7	○	1.4	2500	1003	15.7	○	1.7	2500	841	15.7	○	1.9	2500	731	15.7	○	2.1	2500	649	15.7	○	2.3	2299	595	15.7	1.05	2.8	1905	493	15.7	1.30																																																																																																																																																																														
0.85	5000	1633	33.1	○	0.92	5000	1505	33.1	○	1.0	5000	1357	33.1	○	1.1	4734	1225	33.1	1.05	1.4	3876	1003	33.1	1.25	1.7	3250	841	33.1	1.50	1.9	2825	731	33.1	1.75	2.1	2508	649	33.1	1.95	2.3	2299	595	33.1	2.15	2.8	1905	493	33.1	2.60	3.6	1511	391	33.1	3.30	4.4	1233	319	33.1	4.05	4.8	1117	289	33.1	4.45	5.5	978	253	33.1	5.10	0.18	5000	7569	33.1	○	0.23	5000	6177	33.1	○	0.27	5000	5133	33.1	○	0.33	5000	4189	33.1	○	0.40	5000	3481	33.1	○	0.46	5000	3053	33.1	○	0.55	5000	2537	33.1	○	0.67	5000	2065	33.1	○	0.75	5000	1849	33.1	○	0.85	5000	1633	33.1	○	0.92	5000	1505	33.1	○	1.0	5000	1357	33.1	○	1.1	4734	1225	33.1	1.05	1.4	3876	1003	33.1	1.25	1.7	3250	841	33.1	1.50	1.9	2825	731	33.1	1.75	2.1	2508	649	33.1	1.95	2.3	2299	595	33.1	2.15	2.8	1905	493	33.1	2.60	3.6	1511	391	33.1	3.30	4.4	1233	319	33.1	4.05	4.8	1117	289	33.1	4.45	5.5	978	253	33.1	5.10	0.18	2500	7569	15.7	○	0.23	2500	6177	15.7	○	0.27	2500	5133	15.7	○	0.33	2500	4189	15.7	○	0.40	2500	3481	15.7	○	0.46	2500	3053	15.7	○	0.55	2500	2537	15.7	○	0.67	2500	2065	15.7	○	0.75	2500	1849	15.7	○	0.85	2500	1633	15.7	○	0.92	2500	1505	15.7	○	1.0	2500	1357	15.7	○	1.1	2500	1225	15.7	○	1.4	2500	1003	15.7	○	1.7	2500	841	15.7	○	1.9	2500	731	15.7	○	2.1	2500	649	15.7	○	2.3	2299	595	15.7	1.05	2.8	1905	493	15.7	1.30	0.18	2500	7569	15.7	○	0.23	2500	6177	15.7	○	0.27	2500	5133	15.7	○	0.33	2500	4189	15.7	○	0.40	2500	3481	15.7	○	0.46	2500	3053	15.7	○	0.55	2500	2537	15.7	○	0.67	2500	2065	15.7	○	0.75	2500	1849	15.7	○	0.85	2500	1633	15.7	○	0.92	2500	1505	15.7	○	1.0	2500	1357	15.7	○	1.1	2500	1225	15.7	○	1.4	2500	1003	15.7	○	1.7	2500	841	15.7	○	1.9	2500	731	15.7	○	2.1	2500	649	15.7	○	2.3	2299	595	15.7	1.05	2.8	1905	493	15.7	1.30																																																																																																																																																																																			
0.92	5000	1505	33.1	○	1.0	5000	1357	33.1	○	1.1	4734	1225	33.1	1.05	1.4	3876	1003	33.1	1.25	1.7	3250	841	33.1	1.50	1.9	2825	731	33.1	1.75	2.1	2508	649	33.1	1.95	2.3	2299	595	33.1	2.15	2.8	1905	493	33.1	2.60	3.6	1511	391	33.1	3.30	4.4	1233	319	33.1	4.05	4.8	1117	289	33.1	4.45	5.5	978	253	33.1	5.10	0.18	5000	7569	33.1	○	0.23	5000	6177	33.1	○	0.27	5000	5133	33.1	○	0.33	5000	4189	33.1	○	0.40	5000	3481	33.1	○	0.46	5000	3053	33.1	○	0.55	5000	2537	33.1	○	0.67	5000	2065	33.1	○	0.75	5000	1849	33.1	○	0.85	5000	1633	33.1	○	0.92	5000	1505	33.1	○	1.0	5000	1357	33.1	○	1.1	4734	1225	33.1	1.05	1.4	3876	1003	33.1	1.25	1.7	3250	841	33.1	1.50	1.9	2825	731	33.1	1.75	2.1	2508	649	33.1	1.95	2.3	2299	595	33.1	2.15	2.8	1905	493	33.1	2.60	3.6	1511	391	33.1	3.30	4.4	1233	319	33.1	4.05	4.8	1117	289	33.1	4.45	5.5	978	253	33.1	5.10	0.18	2500	7569	15.7	○	0.23	2500	6177	15.7	○	0.27	2500	5133	15.7	○	0.33	2500	4189	15.7	○	0.40	2500	3481	15.7	○	0.46	2500	3053	15.7	○	0.55	2500	2537	15.7	○	0.67	2500	2065	15.7	○	0.75	2500	1849	15.7	○	0.85	2500	1633	15.7	○	0.92	2500	1505	15.7	○	1.0	2500	1357	15.7	○	1.1	2500	1225	15.7	○	1.4	2500	1003	15.7	○	1.7	2500	841	15.7	○	1.9	2500	731	15.7	○	2.1	2500	649	15.7	○	2.3	2299	595	15.7	1.05	2.8	1905	493	15.7	1.30	0.18	2500	7569	15.7	○	0.23	2500	6177	15.7	○	0.27	2500	5133	15.7	○	0.33	2500	4189	15.7	○	0.40	2500	3481	15.7	○	0.46	2500	3053	15.7	○	0.55	2500	2537	15.7	○	0.67	2500	2065	15.7	○	0.75	2500	1849	15.7	○	0.85	2500	1633	15.7	○	0.92	2500	1505	15.7	○	1.0	2500	1357	15.7	○	1.1	2500	1225	15.7	○	1.4	2500	1003	15.7	○	1.7	2500	841	15.7	○	1.9	2500	731	15.7	○	2.1	2500	649	15.7	○	2.3	2299	595	15.7	1.05	2.8	1905	493	15.7	1.30																																																																																																																																																																																								
1.0	5000	1357	33.1	○	1.1	4734	1225	33.1	1.05	1.4	3876	1003	33.1	1.25	1.7	3250	841	33.1	1.50	1.9	2825	731	33.1	1.75	2.1	2508	649	33.1	1.95	2.3	2299	595	33.1	2.15	2.8	1905	493	33.1	2.60	3.6	1511	391	33.1	3.30	4.4	1233	319	33.1	4.05	4.8	1117	289	33.1	4.45	5.5	978	253	33.1	5.10	0.18	5000	7569	33.1	○	0.23	5000	6177	33.1	○	0.27	5000	5133	33.1	○	0.33	5000	4189	33.1	○	0.40	5000	3481	33.1	○	0.46	5000	3053	33.1	○	0.55	5000	2537	33.1	○	0.67	5000	2065	33.1	○	0.75	5000	1849	33.1	○	0.85	5000	1633	33.1	○	0.92	5000	1505	33.1	○	1.0	5000	1357	33.1	○	1.1	4734	1225	33.1	1.05	1.4	3876	1003	33.1	1.25	1.7	3250	841	33.1	1.50	1.9	2825	731	33.1	1.75	2.1	2508	649	33.1	1.95	2.3	2299	595	33.1	2.15	2.8	1905	493	33.1	2.60	3.6	1511	391	33.1	3.30	4.4	1233	319	33.1	4.05	4.8	1117	289	33.1	4.45	5.5	978	253	33.1	5.10	0.18	2500	7569	15.7	○	0.23	2500	6177	15.7	○	0.27	2500	5133	15.7	○	0.33	2500	4189	15.7	○	0.40	2500	3481	15.7	○	0.46	2500	3053	15.7	○	0.55	2500	2537	15.7	○	0.67	2500	2065	15.7	○	0.75	2500	1849	15.7	○	0.85	2500	1633	15.7	○	0.92	2500	1505	15.7	○	1.0	2500	1357	15.7	○	1.1	2500	1225	15.7	○	1.4	2500	1003	15.7	○	1.7	2500	841	15.7	○	1.9	2500	731	15.7	○	2.1	2500	649	15.7	○	2.3	2299	595	15.7	1.05	2.8	1905	493	15.7	1.30	0.18	2500	7569	15.7	○	0.23	2500	6177	15.7	○	0.27	2500	5133	15.7	○	0.33	2500	4189	15.7	○	0.40	2500	3481	15.7	○	0.46	2500	3053	15.7	○	0.55	2500	2537	15.7	○	0.67	2500	2065	15.7	○	0.75	2500	1849	15.7	○	0.85	2500	1633	15.7	○	0.92	2500	1505	15.7	○	1.0	2500	1357	15.7	○	1.1	2500	1225	15.7	○	1.4	2500	1003	15.7	○	1.7	2500	841	15.7	○	1.9	2500	731	15.7	○	2.1	2500	649	15.7	○	2.3	2299	595	15.7	1.05	2.8	1905	493	15.7	1.30																																																																																																																																																																																													
1.1	4734	1225	33.1	1.05	1.4	3876	1003	33.1	1.25	1.7	3250	841	33.1	1.50	1.9	2825	731	33.1	1.75	2.1	2508	649	33.1	1.95	2.3	2299	595	33.1	2.15	2.8	1905	493	33.1	2.60	3.6	1511	391	33.1	3.30	4.4	1233	319	33.1	4.05	4.8	1117	289	33.1	4.45	5.5	978	253	33.1	5.10	0.18	5000	7569	33.1	○	0.23	5000	6177	33.1	○	0.27	5000	5133	33.1	○	0.33	5000	4189	33.1	○	0.40	5000	3481	33.1	○	0.46	5000	3053	33.1	○	0.55	5000	2537	33.1	○	0.67	5000	2065	33.1	○	0.75	5000	1849	33.1	○	0.85	5000	1633	33.1	○	0.92	5000	1505	33.1	○	1.0	5000	1357	33.1	○	1.1	4734	1225	33.1	1.05	1.4	3876	1003	33.1	1.25	1.7	3250	841	33.1	1.50	1.9	2825	731	33.1	1.75	2.1	2508	649	33.1	1.95	2.3	2299	595	33.1	2.15	2.8	1905	493	33.1	2.60	3.6	1511	391	33.1	3.30	4.4	1233	319	33.1	4.05	4.8	1117	289	33.1	4.45	5.5	978	253	33.1	5.10	0.18	2500	7569	15.7	○	0.23	2500	6177	15.7	○	0.27	2500	5133	15.7	○	0.33	2500	4189	15.7	○	0.40	2500	3481	15.7	○	0.46	2500	3053	15.7	○	0.55	2500	2537	15.7	○	0.67	2500	2065	15.7	○	0.75	2500	1849	15.7	○	0.85	2500	1633	15.7	○	0.92	2500	1505	15.7	○	1.0	2500	1357	15.7	○	1.1	2500	1225	15.7	○	1.4	2500	1003	15.7	○	1.7	2500	841	15.7	○	1.9	2500	731	15.7	○	2.1	2500	649	15.7	○	2.3	2299	595	15.7	1.05	2.8	1905	493	15.7	1.30	0.18	2500	7569	15.7	○	0.23	2500	6177	15.7	○	0.27	2500	5133	15.7	○	0.33	2500	4189	15.7	○	0.40	2500	3481	15.7	○	0.46	2500	3053	15.7	○	0.55	2500	2537	15.7	○	0.67	2500	2065	15.7	○	0.75	2500	1849	15.7	○	0.85	2500	1633	15.7	○	0.92	2500	1505	15.7	○	1.0	2500	1357	15.7	○	1.1	2500	1225	15.7	○	1.4	2500	1003	15.7	○	1.7	2500	841	15.7	○	1.9	2500	731	15.7	○	2.1	2500	649	15.7	○	2.3	2299	595	15.7	1.05	2.8	1905	493	15.7	1.30																																																																																																																																																																																																		
1.4	3876	1003	33.1	1.25	1.7	3250	841	33.1	1.50	1.9	2825	731	33.1	1.75	2.1	2508	649	33.1	1.95	2.3	2299	595	33.1	2.15	2.8	1905	493	33.1	2.60	3.6	1511	391	33.1	3.30	4.4	1233	319	33.1	4.05	4.8	1117	289	33.1	4.45	5.5	978	253	33.1	5.10	0.18	5000	7569	33.1	○	0.23	5000	6177	33.1	○	0.27	5000	5133	33.1	○	0.33	5000	4189	33.1	○	0.40	5000	3481	33.1	○	0.46	5000	3053	33.1	○	0.55	5000	2537	33.1	○	0.67	5000	2065	33.1	○	0.75	5000	1849	33.1	○	0.85	5000	1633	33.1	○	0.92	5000	1505	33.1	○	1.0	5000	1357	33.1	○	1.1	4734	1225	33.1	1.05	1.4	3876	1003	33.1	1.25	1.7	3250	841	33.1	1.50	1.9	2825	731	33.1	1.75	2.1	2508	649	33.1	1.95	2.3	2299	595	33.1	2.15	2.8	1905	493	33.1	2.60	3.6	1511	391	33.1	3.30	4.4	1233	319	33.1	4.05	4.8	1117	289	33.1	4.45	5.5	978	253	33.1	5.10	0.18	2500	7569	15.7	○	0.23	2500	6177	15.7	○	0.27	2500	5133	15.7	○	0.33	2500	4189	15.7	○	0.40	2500	3481	15.7	○	0.46	2500	3053	15.7	○	0.55	2500	2537	15.7	○	0.67	2500	2065	15.7	○	0.75	2500	1849	15.7	○	0.85	2500	1633	15.7	○	0.92	2500	1505	15.7	○	1.0	2500	1357	15.7	○	1.1	2500	1225	15.7	○	1.4	2500	1003	15.7	○	1.7	2500	841	15.7	○	1.9	2500	731	15.7	○	2.1	2500	649	15.7	○	2.3	2299	595	15.7	1.05	2.8	1905	493	15.7	1.30	0.18	2500	7569	15.7	○	0.23	2500	6177	15.7	○	0.27	2500	5133	15.7	○	0.33	2500	4189	15.7	○	0.40	2500	3481	15.7	○	0.46	2500	3053	15.7	○	0.55	2500	2537	15.7	○	0.67	2500	2065	15.7	○	0.75	2500	1849	15.7	○	0.85	2500	1633	15.7	○	0.92	2500	1505	15.7	○	1.0	2500	1357	15.7	○	1.1	2500	1225	15.7	○	1.4	2500	1003	15.7	○	1.7	2500	841	15.7	○	1.9	2500	731	15.7	○	2.1	2500	649	15.7	○	2.3	2299	595	15.7	1.05	2.8	1905	493	15.7	1.30																																																																																																																																																																																																							
1.7	3250	841	33.1	1.50	1.9	2825	731	33.1	1.75	2.1	2508	649	33.1	1.95	2.3	2299	595	33.1	2.15	2.8	1905	493	33.1	2.60	3.6	1511	391	33.1	3.30	4.4	1233	319	33.1	4.05	4.8	1117	289	33.1	4.45	5.5	978	253	33.1	5.10	0.18	5000	7569	33.1	○	0.23	5000	6177	33.1	○	0.27	5000	5133	33.1	○	0.33	5000	4189	33.1	○	0.40	5000	3481	33.1	○	0.46	5000	3053	33.1	○	0.55	5000	2537	33.1	○	0.67	5000	2065	33.1	○	0.75	5000	1849	33.1	○	0.85	5000	1633	33.1	○	0.92	5000	1505	33.1	○	1.0	5000	1357	33.1	○	1.1	4734	1225	33.1	1.05	1.4	3876	1003	33.1	1.25	1.7	3250	841	33.1	1.50	1.9	2825	731	33.1	1.75	2.1	2508	649	33.1	1.95	2.3	2299	595	33.1	2.15	2.8	1905	493	33.1	2.60	3.6	1511	391	33.1	3.30	4.4	1233	319	33.1	4.05	4.8	1117	289	33.1	4.45	5.5	978	253	33.1	5.10	0.18	2500	7569	15.7	○	0.23	2500	6177	15.7	○	0.27	2500	5133	15.7	○	0.33	2500	4189	15.7	○	0.40	2500	3481	15.7	○	0.46	2500	3053	15.7	○	0.55	2500	2537	15.7	○	0.67	2500	2065	15.7	○	0.75	2500	1849	15.7	○	0.85	2500	1633	15.7	○	0.92	2500	1505	15.7	○	1.0	2500	1357	15.7	○	1.1	2500	1225	15.7	○	1.4	2500	1003	15.7	○	1.7	2500	841	15.7	○	1.9	2500	731	15.7	○	2.1	2500	649	15.7	○	2.3	2299	595	15.7	1.05	2.8	1905	493	15.7	1.30	0.18	2500	7569	15.7	○	0.23	2500	6177	15.7	○	0.27	2500	5133	15.7	○	0.33	2500	4189	15.7	○	0.40	2500	3481	15.7	○	0.46	2500	3053	15.7	○	0.55	2500	2537	15.7	○	0.67	2500	2065	15.7	○	0.75	2500	1849	15.7	○	0.85	2500	1633	15.7	○	0.92	2500	1505	15.7	○	1.0	2500	1357	15.7	○	1.1	2500	1225	15.7	○	1.4	2500	1003	15.7	○	1.7	2500	841	15.7	○	1.9	2500	731	15.7	○	2.1	2500	649	15.7	○	2.3	2299	595	15.7	1.05	2.8	1905	493	15.7	1.30																																																																																																																																																																																																												
1.9	2825	731	33.1	1.75	2.1	2508	649	33.1	1.95	2.3	2299	595	33.1	2.15	2.8	1905	493	33.1	2.60	3.6	1511	391	33.1	3.30	4.4	1233	319	33.1	4.05	4.8	1117	289	33.1	4.45	5.5	978	253	33.1	5.10	0.18	5000	7569	33.1	○	0.23	5000	6177	33.1	○	0.27	5000	5133	33.1	○	0.33	5000	4189	33.1	○	0.40	5000	3481	33.1	○	0.46	5000	3053	33.1	○	0.55	5000	2537	33.1	○	0.67	5000	2065	33.1	○	0.75	5000	1849	33.1	○	0.85	5000	1633	33.1	○	0.92	5000	1505	33.1	○	1.0	5000	1357	33.1	○	1.1	4734	1225	33.1	1.05	1.4	3876	1003	33.1	1.25	1.7	3250	841	33.1	1.50	1.9	2825	731	33.1	1.75	2.1	2508	649	33.1	1.95	2.3	2299	595	33.1	2.15	2.8	1905	493	33.1	2.60	3.6	1511	391	33.1	3.30	4.4	1233	319	33.1	4.05	4.8	1117	289	33.1	4.45	5.5	978	253	33.1	5.10	0.18	2500	7569	15.7	○	0.23	2500	6177	15.7	○	0.27	2500	5133	15.7	○	0.33	2500	4189	15.7	○	0.40	2500	3481	15.7	○	0.46	2500	3053	15.7	○	0.55	2500	2537	15.7	○	0.67	2500	2065	15.7	○	0.75	2500	1849	15.7	○	0.85	2500	1633	15.7	○	0.92	2500	1505	15.7	○	1.0	2500	1357	15.7	○	1.1	2500	1225	15.7	○	1.4	2500	1003	15.7	○	1.7	2500	841	15.7	○	1.9	2500	731	15.7	○	2.1	2500	649	15.7	○	2.3	2299	595	15.7	1.05	2.8	1905	493	15.7	1.30	0.18	2500	7569	15.7	○	0.23	2500	6177	15.7	○	0.27	2500	5133	15.7	○	0.33	2500	4189	15.7	○	0.40	2500	3481	15.7	○	0.46	2500	3053	15.7	○	0.55	2500	2537	15.7	○	0.67	2500	2065	15.7	○	0.75	2500	1849	15.7	○	0.85	2500	1633	15.7	○	0.92	2500	1505	15.7	○	1.0	2500	1357	15.7	○	1.1	2500	1225	15.7	○	1.4	2500	1003	15.7	○	1.7	2500	841	15.7	○	1.9	2500	731	15.7	○	2.1	2500	649	15.7	○	2.3	2299	595	15.7	1.05	2.8	1905	493	15.7	1.30																																																																																																																																																																																																																	
2.1	2508	649	33.1	1.95	2.3	2299	595	33.1	2.15	2.8	1905	493	33.1	2.60	3.6	1511	391	33.1	3.30	4.4	1233	319	33.1	4.05	4.8	1117	289	33.1	4.45	5.5	978	253	33.1	5.10	0.18	5000	7569	33.1	○	0.23	5000	6177	33.1	○	0.27	5000	5133	33.1	○	0.33	5000	4189	33.1	○	0.40	5000	3481	33.1	○	0.46	5000	3053	33.1	○	0.55	5000	2537	33.1	○	0.67	5000	2065	33.1	○	0.75	5000	1849	33.1	○	0.85	5000	1633	33.1	○	0.92	5000	1505	33.1	○	1.0	5000	1357	33.1	○	1.1	4734	1225	33.1	1.05	1.4	3876	1003	33.1	1.25	1.7	3250	841	33.1	1.50	1.9	2825	731	33.1	1.75	2.1	2508	649	33.1	1.95	2.3	2299	595	33.1	2.15	2.8	1905	493	33.1	2.60	3.6	1511	391	33.1	3.30	4.4	1233	319	33.1	4.05	4.8	1117	289	33.1	4.45	5.5	978	253	33.1	5.10	0.18	2500	7569	15.7	○	0.23	2500	6177	15.7	○	0.27	2500	5133	15.7	○	0.33	2500	4189	15.7	○	0.40	2500	3481	15.7	○	0.46	2500	3053	15.7	○	0.55	2500	2537	15.7	○	0.67	2500	2065	15.7	○	0.75	2500	1849	15.7	○	0.85	2500	1633	15.7	○	0.92	2500	1505	15.7	○	1.0	2500	1357	15.7	○	1.1	2500	1225	15.7	○	1.4	2500	1003	15.7	○	1.7	2500	841	15.7	○	1.9	2500	731	15.7	○	2.1	2500	649	15.7	○	2.3	2299	595	15.7	1.05	2.8	1905	493	15.7	1.30	0.18	2500	7569	15.7	○	0.23	2500	6177	15.7	○	0.27	2500	5133	15.7	○	0.33	2500	4189	15.7	○	0.40	2500	3481	15.7	○	0.46	2500	3053	15.7	○	0.55	2500	2537	15.7	○	0.67	2500	2065	15.7	○	0.75	2500	1849	15.7	○	0.85	2500	1633	15.7	○	0.92	2500	1505	15.7	○	1.0	2500	1357	15.7	○	1.1	2500	1225	15.7	○	1.4	2500	1003	15.7	○	1.7	2500	841	15.7	○	1.9	2500	731	15.7	○	2.1	2500	649	15.7	○	2.3	2299	595	15.7	1.05	2.8	1905	493	15.7	1.30																																																																																																																																																																																																																						
2.3	2299	595	33.1	2.15	2.8	1905	493	33.1	2.60	3.6	1511	391	33.1	3.30	4.4	1233	319	33.1	4.05	4.8	1117	289	33.1	4.45	5.5	978	253	33.1	5.10	0.18	5000	7569	33.1	○	0.23	5000	6177	33.1	○	0.27	5000	5133	33.1	○	0.33	5000	4189	33.1	○	0.40	5000	3481	33.1	○	0.46	5000	3053	33.1	○	0.55	5000	2537	33.1	○	0.67	5000	2065	33.1	○	0.75	5000	1849	33.1	○	0.85	5000	1633	33.1	○	0.92	5000	1505	33.1	○	1.0	5000	1357	33.1	○	1.1	4734	1225	33.1	1.05	1.4	3876	1003	33.1	1.25	1.7	3250	841	33.1	1.50	1.9	2825	731	33.1	1.75	2.1	2508	649	33.1	1.95	2.3	2299	595	33.1	2.15	2.8	1905	493	33.1	2.60	3.6	1511	391	33.1	3.30	4.4	1233	319	33.1	4.05	4.8	1117	289	33.1	4.45	5.5	978	253	33.1	5.10	0.18	2500	7569	15.7	○	0.23	2500	6177	15.7	○	0.27	2500	5133	15.7	○	0.33	2500	4189	15.7	○	0.40	2500	3481	15.7	○	0.46	2500	3053	15.7	○	0.55	2500	2537	15.7	○	0.67	2500	2065	15.7	○	0.75	2500	1849	15.7	○	0.85	2500	1633	15.7	○	0.92	2500	1505	15.7	○	1.0	2500	1357	15.7	○	1.1	2500	1225	15.7	○	1.4	2500	1003	15.7	○	1.7	2500	841	15.7	○	1.9	2500	731	15.7	○	2.1	2500	649	15.7	○	2.3	2299	595	15.7	1.05	2.8	1905	493	15.7	1.30	0.18	2500	7569	15.7	○	0.23	2500	6177	15.7	○	0.27	2500	5133	15.7	○	0.33	2500	4189	15.7	○	0.40	2500	3481	15.7	○	0.46	2500	3053	15.7	○	0.55	2500	2537	15.7	○	0.67	2500	2065	15.7	○	0.75	2500	1849	15.7	○	0.85	2500	1633	15.7	○	0.92	2500	1505	15.7	○	1.0	2500	1357	15.7	○	1.1	2500	1225	15.7	○	1.4	2500	1003	15.7	○	1.7	2500	841	15.7	○	1.9	2500	731	15.7	○	2.1	2500	649	15.7	○	2.3	2299	595	15.7	1.05	2.8	1905	493	15.7	1.30																																																																																																																																																																																																																											
2.8	1905	493	33.1	2.60	3.6	1511	391	33.1	3.30	4.4	1233	319	33.1	4.05	4.8	1117	289	33.1	4.45	5.5	978	253	33.1	5.10	0.18	5000	7569	33.1	○	0.23	5000	6177	33.1	○	0.27	5000	5133	33.1	○	0.33	5000	4189	33.1	○	0.40	5000	3481	33.1	○	0.46	5000	3053	33.1	○	0.55	5000	2537	33.1	○	0.67	5000	2065	33.1	○	0.75	5000	1849	33.1	○	0.85	5000	1633	33.1	○	0.92	5000	1505	33.1	○	1.0	5000	1357	33.1	○	1.1	4734	1225	33.1	1.05	1.4	3876	1003	33.1	1.25	1.7	3250	841	33.1	1.50	1.9	2825	731	33.1	1.75	2.1	2508	649	33.1	1.95	2.3	2299	595	33.1	2.15	2.8	1905	493	33.1	2.60	3.6	1511	391	33.1	3.30	4.4	1233	319	33.1	4.05	4.8	1117	289	33.1	4.45	5.5	978	253	33.1	5.10	0.18	2500	7569	15.7	○	0.23	2500	6177	15.7	○	0.27	2500	5133	15.7	○	0.33	2500	4189	15.7	○	0.40	2500	3481	15.7	○	0.46	2500	3053	15.7	○	0.55	2500	2537	15.7	○	0.67	2500	2065	15.7	○	0.75	2500	1849	15.7	○	0.85	2500	1633	15.7	○	0.92	2500	1505	15.7	○	1.0	2500	1357	15.7	○	1.1	2500	1225	15.7	○	1.4	2500	1003	15.7	○	1.7	2500	841	15.7	○	1.9	2500	731	15.7	○	2.1	2500	649	15.7	○	2.3	2299	595	15.7	1.05	2.8	1905	493	15.7	1.30	0.18	2500	7569	15.7	○	0.23	2500	6177	15.7	○	0.27	2500	5133	15.7	○	0.33	2500	4189	15.7	○	0.40	2500	3481	15.7	○	0.46	2500	3053	15.7	○	0.55	2500	2537	15.7	○	0.67	2500	2065	15.7	○	0.75	2500	1849	15.7	○	0.85	2500	1633	15.7	○	0.92	2500	1505	15.7	○	1.0	2500	1357	15.7	○	1.1	2500	1225	15.7	○	1.4	2500	1003	15.7	○	1.7	2500	841	15.7	○	1.9	2500	731	15.7	○	2.1	2500	649	15.7	○	2.3	2299	595	15.7	1.05	2.8	1905	493	15.7	1.30																																																																																																																																																																																																																																
3.6	1511	391	33.1	3.30	4.4	1233	319	33.1	4.05	4.8	1117	289	33.1	4.45	5.5	978	253	33.1	5.10	0.18	5000	7569	33.1	○	0.23	5000	6177	33.1	○	0.27	5000	5133	33.1	○	0.33	5000	4189	33.1	○	0.40	5000	3481	33.1	○	0.46	5000	3053	33.1	○	0.55	5000	2537	33.1	○	0.67	5000	2065	33.1	○	0.75	5000	1849	33.1	○	0.85	5000	1633	33.1	○	0.92	5000	1505	33.1	○	1.0	5000	1357	33.1	○	1.1	4734	1225	33.1	1.05	1.4	3876	1003	33.1	1.25	1.7	3250	841	33.1	1.50	1.9	2825	731	33.1	1.75	2.1	2508	649	33.1	1.95	2.3	2299	595	33.1	2.15	2.8	1905	493	33.1	2.60	3.6	1511	391	33.1	3.30	4.4	1233	319	33.1	4.05	4.8	1117	289	33.1	4.45	5.5	978	253	33.1	5.10	0.18	2500	7569	15.7	○	0.23	2500	6177	15.7	○	0.27	2500	5133	15.7	○	0.33	2500	4189	15.7	○	0.40	2500	3481	15.7	○	0.46	2500	3053	15.7	○	0.55	2500	2537	15.7	○	0.67	2500	2065	15.7	○	0.75	2500	1849	15.7	○	0.85	2500	1633	15.7	○	0.92	2500	1505	15.7	○	1.0	2500	1357	15.7	○	1.1	2500	1225	15.7	○	1.4	2500	1003	15.7	○	1.7	2500	841	15.7	○	1.9	2500	731	15.7	○	2.1	2500	649	15.7	○	2.3	2299	595	15.7	1.05	2.8	1905	493	15.7	1.30	0.18	2500	7569	15.7	○	0.23	2500	6177	15.7	○	0.27	2500	5133	15.7	○	0.33	2500	4189	15.7	○	0.40	2500	3481	15.7	○	0.46	2500	3053	15.7	○	0.55	2500	2537	15.7	○	0.67	2500	2065	15.7	○	0.75	2500	1849	15.7	○	0.85	2500	1633	15.7	○	0.92	2500	1505	15.7	○	1.0	2500	1357	15.7	○	1.1	2500	1225	15.7	○	1.4	2500	1003	15.7	○	1.7	2500	841	15.7	○	1.9	2500	731	15.7	○	2.1	2500	649	15.7	○	2.3	2299	595	15.7	1.05	2.8	1905	493	15.7	1.30																																																																																																																																																																																																																																					
4.4	1233	319	33.1	4.05	4.8	1117	289	33.1	4.45	5.5	978	253	33.1	5.10	0.18	5000	7569	33.1	○	0.23	5000	6177	33.1	○	0.27	5000	5133	33.1	○	0.33	5000	4189	33.1	○	0.40	5000	3481	33.1	○	0.46	5000	3053	33.1	○	0.55	5000	2537	33.1	○	0.67	5000	2065	33.1	○	0.75	5000	1849	33.1	○	0.85	5000	1633	33.1	○	0.92	5000	1505	33.1	○	1.0	5000	1357	33.1	○	1.1	4734	1225	33.1	1.05	1.4	3876	1003	33.1	1.25	1.7	3250	841	33.1	1.50	1.9	2825	731	33.1	1.75	2.1	2508	649	33.1	1.95	2.3	2299	595	33.1	2.15	2.8	1905	493	33.1	2.60	3.6	1511	391	33.1	3.30	4.4	1233	319	33.1	4.05	4.8	1117	289	33.1	4.45	5.5	978	253	33.1	5.10	0.18	2500	7569	15.7	○	0.23	2500	6177	15.7	○	0.27	2500	5133	15.7	○	0.33	2500	4189	15.7	○	0.40	2500	3481	15.7	○	0.46	2500	3053	15.7	○	0.55	2500	2537	15.7	○	0.67	2500	2065	15.7	○	0.75	2500	1849	15.7	○	0.85	2500	1633	15.7	○	0.92	2500	1505	15.7	○	1.0	2500	1357	15.7	○	1.1	2500	1225	15.7	○	1.4	2500	1003	15.7	○	1.7	2500	841	15.7	○	1.9	2500	731	15.7	○	2.1	2500	649	15.7	○	2.3	2299	595	15.7	1.05	2.8	1905	493	15.7	1.30	0.18	2500	7569	15.7	○	0.23	2500	6177	15.7	○	0.27	2500	5133	15.7	○	0.33	2500	4189	15.7	○	0.40	2500	3481	15.7	○	0.46	2500	3053	15.7	○	0.55	2500	2537	15.7	○	0.67	2500	2065	15.7	○	0.75	2500	1849	15.7	○	0.85	2500	1633	15.7	○	0.92	2500	1505	15.7	○	1.0	2500	1357	15.7	○	1.1	2500	1225	15.7	○	1.4	2500	1003	15.7	○	1.7	2500	841	15.7	○	1.9	2500	731	15.7	○	2.1	2500	649	15.7	○	2.3	2299	595	15.7	1.05	2.8	1905	493	15.7	1.30																																																																																																																																																																																																																																										
4.8	1117	289	33.1	4.45	5.5	978	253	33.1	5.10	0.18	5000	7569	33.1	○	0.23	5000	6177	33.1	○	0.27	5000	5133	33.1	○	0.33	5000	4189	33.1	○	0.40	5000	3481	33.1	○	0.46	5000	3053	33.1	○	0.55	5000	2537	33.1	○	0.67	5000	2065	33.1	○	0.75	5000	1849	33.1	○	0.85	5000	1633	33.1	○	0.92	5000	1505	33.1	○	1.0	5000	1357	33.1	○	1.1	4734	1225	33.1	1.05	1.4	3876	1003	33.1	1.25	1.7	3250	841	33.1	1.50	1.9	2825	731	33.1	1.75	2.1	2508	649	33.1	1.95	2.3	2299	595	33.1	2.15	2.8	1905	493	33.1	2.60	3.6	1511	391	33.1	3.30	4.4	1233	319	33.1	4.05	4.8	1117	289	33.1	4.45	5.5	978	253	33.1	5.10	0.18	2500	7569	15.7	○	0.23	2500	6177	15.7	○	0.27	2500	5133	15.7	○	0.33	2500	4189	15.7	○	0.40	2500	3481	15.7	○	0.46	2500	3053	15.7	○	0.55	2500	2537	15.7	○	0.67	2500	2065	15.7	○	0.75	2500	1849	15.7	○	0.85	2500	1633	15.7	○	0.92	2500	1505	15.7	○	1.0	2500	1357	15.7	○	1.1	2500	1225	15.7	○	1.4	2500	1003	15.7	○	1.7	2500	841	15.7	○	1.9	2500	731	15.7	○	2.1	2500	649	15.7	○	2.3	2299	595	15.7	1.05	2.8	1905	493	15.7	1.30	0.18	2500	7569	15.7	○	0.23	2500	6177	15.7	○	0.27	2500	5133	15.7	○	0.33	2500	4189	15.7	○	0.40	2500	3481	15.7	○	0.46	2500	3053	15.7	○	0.55	2500	2537	15.7	○	0.67	2500	2065	15.7	○	0.75	2500	1849	15.7	○	0.85	2500	1633	15.7	○	0.92	2500	1505	15.7	○	1.0	2500	1357	15.7	○	1.1	2500	1225	15.7	○	1.4	2500	1003	15.7	○	1.7	2500	841	15.7	○	1.9	2500	731	15.7	○	2.1	2500	649	15.7	○	2.3	2299	595	15.7	1.05	2.8	1905	493	15.7	1.30																																																																																																																																																																																																																																															
5.5	978	253	33.1	5.10	0.18	5000	7569	33.1	○	0.23	5000	6177	33.1	○	0.27	5000	5133	33.1	○	0.33	5000	4189	33.1	○	0.40	5000	3481	33.1	○	0.46	5000	3053	33.1	○	0.55	5000	2537	33.1	○	0.67	5000	2065	33.1	○	0.75	5000	1849	33.1	○	0.85	5000	1633	33.1	○	0.92	5000	1505	33.1	○	1.0	5000	1357	33.1	○	1.1	4734	1225	33.1	1.05	1.4	3876	1003	33.1	1.25	1.7	3250	841	33.1	1.50	1.9	2825	731	33.1	1.75	2.1	2508	649	33.1	1.95	2.3	2299	595	33.1	2.15	2.8	1905	493	33.1	2.60	3.6	1511	391	33.1	3.30	4.4	1233	319	33.1	4.05	4.8	1117	289	33.1	4.45	5.5	978	253	33.1	5.10	0.18	2500	7569	15.7	○	0.23	2500	6177	15.7	○	0.27	2500	5133	15.7	○	0.33	2500	4189	15.7	○	0.40	2500	3481	15.7	○	0.46	2500	3053	15.7	○	0.55	2500	2537	15.7	○	0.67	2500	2065	15.7	○	0.75	2500	1849	15.7	○	0.85	2500	1633	15.7	○	0.92	2500	1505	15.7	○	1.0	2500	1357	15.7	○	1.1	2500	1225	15.7	○	1.4	2500	1003	15.7	○	1.7	2500	841	15.7	○	1.9	2500	731	15.7	○	2.1	2500	649	15.7	○	2.3	2299	595	15.7	1.05	2.8	1905	493	15.7	1.30	0.18	2500	7569	15.7	○	0.23	2500	6177	15.7	○	0.27	2500	5133	15.7	○	0.33	2500	4189	15.7	○	0.40	2500	3481	15.7	○	0.46	2500	3053	15.7	○	0.55	2500	2537	15.7	○	0.67	2500	2065	15.7	○	0.75	2500	1849	15.7	○	0.85	2500	1633	15.7	○	0.92	2500	1505	15.7	○	1.0	2500	1357	15.7	○	1.1	2500	1225	15.7	○	1.4	2500	1003	15.7	○	1.7	2500	841	15.7	○	1.9	2500	731	15.7	○	2.1	2500	649	15.7	○	2.3	2299	595	15.7	1.05	2.8	1905	493	15.7	1.30																																																																																																																																																																																																																																																				
0.18	5000	7569	33.1	○	0.23	5000	6177	33.1	○	0.27	5000	5133	33.1	○	0.33	5000	4189	33.1	○	0.40	5000	3481	33.1	○	0.46	5000	3053	33.1	○	0.55	5000	2537	33.1	○	0.67	5000	2065	33.1	○	0.75	5000	1849	33.1	○	0.85	5000	1633	33.1	○	0.92	5000	1505	33.1	○	1.0	5000	1357	33.1	○	1.1	4734	1225	33.1	1.05	1.4	3876	1003	33.1	1.25	1.7	3250	841	33.1	1.50	1.9	2825	731	33.1	1.75	2.1	2508	649	33.1	1.95	2.3	2299	595	33.1	2.15	2.8	1905	493	33.1	2.60	3.6	1511	391	33.1	3.30	4.4	1233	319	33.1	4.05	4.8	1117	289	33.1	4.45	5.5	978	253	33.1	5.10	0.18	2500	7569	15.7	○	0.23	2500	6177	15.7	○	0.27	2500	5133	15.7	○	0.33	2500	4189	15.7	○	0.40	2500	3481	15.7	○	0.46	2500	3053	15.7	○	0.55	2500	2537	15.7	○	0.67	2500	2065	15.7	○	0.75	2500	1849	15.7	○	0.85	2500	1633	15.7	○	0.92	2500	1505	15.7	○	1.0	2500	1357	15.7	○	1.1	2500	1225	15.7	○	1.4	2500	1003	15.7	○	1.7	2500	841	15.7	○	1.9	2500	731	15.7	○	2.1	2500	649	15.7	○	2.3	2299	595	15.7	1.05	2.8	1905	493	15.7	1.30	0.18	2500	7569	15.7	○	0.23	2500	6177	15.7	○	0.27	2500	5133	15.7	○	0.33	2500	4189	15.7	○	0.40	2500	3481	15.7	○	0.46	2500	3053	15.7	○	0.55	2500	2537	15.7	○	0.67	2500	2065	15.7	○	0.75	2500	1849	15.7	○	0.85	2500	1633	15.7	○	0.92	2500	1505	15.7	○	1.0	2500	1357	15.7	○	1.1	2500	1225	15.7	○	1.4	2500	1003	15.7	○	1.7	2500	841	15.7	○	1.9	2500	731	15.7	○	2.1	2500	649	15.7	○	2.3	2299	595	15.7	1.05	2.8	1905	493	15.7	1.30																																																																																																																																																																																																																																																									
0.23	5000	6177	33.1	○	0.27	5000	5133	33.1	○	0.33	5000	4189	33.1	○	0.40	5000	3481	33.1	○	0.46	5000	3053	33.1	○	0.55	5000	2537	33.1	○	0.67	5000	2065	33.1	○	0.75	5000	1849	33.1	○	0.85	5000	1633	33.1	○	0.92	5000	1505	33.1	○	1.0	5000	1357	33.1	○	1.1	4734	1225	33.1	1.05	1.4	3876	1003	33.1	1.25	1.7	3250	841	33.1	1.50	1.9	2825	731	33.1	1.75	2.1	2508	649	33.1	1.95	2.3	2299	595	33.1	2.15	2.8	1905	493	33.1	2.60	3.6	1511	391	33.1	3.30	4.4	1233	319	33.1	4.05	4.8	1117	289	33.1	4.45	5.5	978	253	33.1	5.10	0.18	2500	7569	15.7	○	0.23	2500	6177	15.7	○	0.27	2500	5133	15.7	○	0.33	2500	4189	15.7	○	0.40	2500	3481	15.7	○	0.46	2500	3053	15.7	○	0.55	2500	2537	15.7	○	0.67	2500	2065	15.7	○	0.75	2500	1849	15.7	○	0.85	2500	1633	15.7	○	0.92	2500	1505	15.7	○	1.0	2500	1357	15.7	○	1.1	2500	1225	15.7	○	1.4	2500	1003	15.7	○	1.7	2500	841	15.7	○	1.9	2500	731	15.7	○	2.1	2500	649	15.7	○	2.3	2299	595	15.7	1.05	2.8	1905	493	15.7	1.30	0.18	2500	7569	15.7	○	0.23	2500	6177	15.7	○	0.27	2500	5133	15.7	○	0.33	2500	4189	15.7	○	0.40	2500	3481	15.7	○	0.46	2500	3053	15.7	○	0.55	2500	2537	15.7	○	0.67	2500	2065	15.7	○	0.75	2500	1849	15.7	○	0.85	2500	1633	15.7	○	0.92	2500	1505	15.7	○	1.0	2500	1357	15.7	○	1.1	2500	1225	15.7	○	1.4	2500	1003	15.7	○	1.7	2500	841	15.7	○	1.9	2500	731	15.7	○	2.1	2500	649	15.7	○	2.3	2299	595	15.7	1.05	2.8	1905	493	15.7	1.30																																																																																																																																																																																																																																																														
0.27	5000	5133	33.1	○	0.33	5000	4189	33.1	○	0.40	5000	3481	33.1	○	0.46	5000	3053	33.1	○	0.55	5000	2537	33.1	○	0.67	5000	2065	33.1	○	0.75	5000	1849	33.1	○	0.85	5000	1633	33.1	○	0.92	5000	1505	33.1	○	1.0	5000	1357	33.1	○	1.1	4734	1225	33.1	1.05	1.4	3876	1003	33.1	1.25	1.7	3250	841	33.1	1.50	1.9	2825	731	33.1	1.75	2.1	2508	649	33.1	1.95	2.3	2299	595	33.1	2.15	2.8	1905	493	33.1	2.60	3.6	1511	391	33.1	3.30	4.4	1233	319	33.1	4.05	4.8	1117	289	33.1	4.45	5.5	978	253	33.1	5.10	0.18	2500	7569	15.7	○	0.23	2500	6177	15.7	○	0.27	2500	5133	15.7	○	0.33	2500	4189	15.7	○	0.40	2500	3481	15.7	○	0.46	2500	3053	15.7	○	0.55	2500	2537	15.7	○	0.67	2500	2065	15.7	○	0.75	2500	1849	15.7	○	0.85	2500	1633	15.7	○	0.92	2500	1505	15.7	○	1.0	2500	1357	15.7	○	1.1	2500	1225	15.7	○	1.4	2500	1003	15.7	○	1.7	2500	841	15.7	○	1.9	2500	731	15.7	○	2.1	2500	649	15.7	○	2.3	2299	595	15.7	1.05	2.8	1905	493	15.7	1.30	0.18	2500	7569	15.7	○	0.23	2500	6177	15.7	○	0.27	2500	5133	15.7	○	0.33	2500	4189	15.7	○	0.40	2500	3481	15.7	○	0.46	2500	3053	15.7	○	0.55	2500	2537	15.7	○	0.67	2500	2065	15.7	○	0.75	2500	1849	15.7	○	0.85	2500	1633	15.7	○	0.92	2500	1505	15.7	○	1.0	2500	1357	15.7	○	1.1	2500	1225	15.7	○	1.4	2500	1003	15.7	○	1.7	2500	841	15.7	○	1.9	2500	731	15.7	○	2.1	2500	649	15.7	○	2.3	2299	595	15.7	1.05	2.8	1905	493	15.7	1.30																																																																																																																																																																																																																																																																			
0.33	5000	4189	33.1	○	0.40	5000	3481	33.1	○	0.46	5000	3053	33.1	○	0.55	5000	2537	33.1	○	0.67	5000	2065	33.1	○	0.75	5000	1849	33.1	○	0.85	5000	1633	33.1	○	0.92	5000	1505	33.1	○	1.0	5000	1357	33.1	○	1.1	4734	1225	33.1	1.05	1.4	3876	1003	33.1	1.25	1.7	3250	841	33.1	1.50	1.9	2825	731	33.1	1.75	2.1	2508	649	33.1	1.95	2.3	2299	595	33.1	2.15	2.8	1905	493	33.1	2.60	3.6	1511	391	33.1	3.30	4.4	1233	319	33.1	4.05	4.8	1117	289	33.1	4.45	5.5	978	253	33.1	5.10	0.18	2500	7569	15.7	○	0.23	2500	6177	15.7	○	0.27	2500	5133	15.7	○	0.33	2500	4189	15.7	○	0.40	2500	3481	15.7	○	0.46	2500	3053	15.7	○	0.55	2500	2537	15.7	○	0.67	2500	2065	15.7	○	0.75	2500	1849	15.7	○	0.85	2500	1633	15.7	○	0.92	2500	1505	15.7	○	1.0	2500	1357	15.7	○	1.1	2500	1225	15.7	○	1.4	2500	1003	15.7	○	1.7	2500	841	15.7	○	1.9	2500	731	15.7	○	2.1	2500	649	15.7	○	2.3	2299	595	15.7	1.05	2.8	1905	493	15.7	1.30	0.18	2500	7569	15.7	○	0.23	2500	6177	15.7	○	0.27	2500	5133	15.7	○	0.33	2500	4189	15.7	○	0.40	2500	3481	15.7	○	0.46	2500	3053	15.7	○	0.55	2500	2537	15.7	○	0.67	2500	2065	15.7	○	0.75	2500	1849	15.7	○	0.85	2500	1633	15.7	○	0.92	2500	1505	15.7	○	1.0	2500	1357	15.7	○	1.1	2500	1225	15.7	○	1.4	2500	1003	15.7	○	1.7	2500	841	15.7	○	1.9	2500	731	15.7	○	2.1	2500	649	15.7	○	2.3	2299	595	15.7	1.05	2.8	1905	493	15.7	1.30																																																																																																																																																																																																																																																																								
0.40	5000	3481	33.1	○	0.46	5000	3053	33.1	○	0.55	5000	2537	33.1	○	0.67	5000	2065	33.1	○	0.75	5000	1849	33.1	○	0.85	5000	1633	33.1	○	0.92	5000	1505	33.1	○	1.0	5000	1357	33.1	○	1.1	4734	1225	33.1	1.05	1.4	3876	1003	33.1	1.25	1.7	3250	841	33.1	1.50	1.9	2825	731	33.1	1.75	2.1	2508	649	33.1	1.95	2.3	2299	595	33.1	2.15	2.8	1905	493	33.1	2.60	3.6	1511	391	33.1	3.30	4.4	1233	319	33.1	4.05	4.8	1117	289	33.1	4.45	5.5	978	253	33.1	5.10	0.18	2500	7569	15.7	○	0.23	2500	6177	15.7	○	0.27	2500	5133	15.7	○	0.33	2500	4189	15.7	○	0.40	2500	3481	15.7	○	0.46	2500	3053	15.7	○	0.55	2500	2537	15.7	○	0.67	2500	2065	15.7	○	0.75	2500	1849	15.7	○	0.85	2500	1633	15.7	○	0.92	2500	1505	15.7	○	1.0	2500	1357	15.7	○	1.1	2500	1225	15.7	○	1.4	2500	1003	15.7	○	1.7	2500	841	15.7	○	1.9	2500	731	15.7	○	2.1	2500	649	15.7	○	2.3	2299	595	15.7	1.05	2.8	1905	493	15.7	1.30	0.18	2500	7569	15.7	○	0.23	2500	6177	15.7	○	0.27	2500	5133	15.7	○	0.33	2500	4189	15.7	○	0.40	2500	3481	15.7	○	0.46	2500	3053	15.7	○	0.55	2500	2537	15.7	○	0.67	2500	2065	15.7	○	0.75	2500	1849	15.7	○	0.85	2500	1633	15.7	○	0.92	2500	1505	15.7	○	1.0	2500	1357	15.7	○	1.1	2500	1225	15.7	○	1.4	2500	1003	15.7	○	1.7	2500	841	15.7	○	1.9	2500	731	15.7	○	2.1	2500	649	15.7	○	2.3	2299	595	15.7	1.05	2.8	1905	493	15.7	1.30																																																																																																																																																																																																																																																																													
0.46	5000	3053	33.1	○	0.55	5000	2537	33.1	○	0.67	5000	2065	33.1	○	0.75	5000	1849	33.1	○	0.85	5000	1633	33.1	○	0.92	5000	1505	33.1	○	1.0	5000	1357	33.1	○	1.1	4734	1225	33.1	1.05	1.4	3876	1003	33.1	1.25	1.7	3250	841	33.1	1.50	1.9	2825	731	33.1	1.75	2.1	2508	649	33.1	1.95	2.3	2299	595	33.1	2.15	2.8	1905	493	33.1	2.60	3.6	1511	391	33.1	3.30	4.4	1233	319	33.1	4.05	4.8	1117	289	33.1	4.45	5.5	978	253	33.1	5.10	0.18	2500	7569	15.7	○	0.23	2500	6177	15.7	○	0.27	2500	5133	15.7	○	0.33	2500	4189	15.7	○	0.40	2500	3481	15.7	○	0.46	2500	3053	15.7	○	0.55	2500	2537	15.7	○	0.67	2500	2065	15.7	○	0.75	2500	1849	15.7	○	0.85	2500	1633	15.7	○	0.92	2500	1505	15.7	○	1.0	2500	1357	15.7	○	1.1	2500	1225	15.7	○	1.4	2500	1003	15.7	○	1.7	2500	841	15.7	○	1.9	2500	731	15.7	○	2.1	2500	649	15.7	○	2.3	2299	595	15.7	1.05	2.8	1905	493	15.7	1.30	0.18	2500	7569	15.7	○	0.23	2500	6177	15.7	○	0.27	2500	5133	15.7	○	0.33	2500	4189	15.7	○	0.40	2500	3481	15.7	○	0.46	2500	3053	15.7	○	0.55	2500	2537	15.7	○	0.67	2500	2065	15.7	○	0.75	2500	1849	15.7	○	0.85	2500	1633	15.7	○	0.92	2500	1505	15.7	○	1.0	2500	1357	15.7	○	1.1	2500	1225	15.7	○	1.4	2500	1003	15.7	○	1.7	2500	841	15.7	○	1.9	2500	731	15.7	○	2.1	2500	649	15.7	○	2.3	2299	595	15.7	1.05	2.8	1905	493	15.7	1.30																																																																																																																																																																																																																																																																																		
0.55	5000	2537	33.1	○	0.67	5000	2065	33.1	○	0.75	5000	1849	33.1	○	0.85	5000	1633	33.1	○	0.92	5000	1505	33.1	○	1.0	5000	1357	33.1	○	1.1	4734	1225	33.1	1.05	1.4	3876	1003	33.1	1.25	1.7	3250	841	33.1	1.50	1.9	2825	731	33.1	1.75	2.1	2508	649	33.1	1.95	2.3	2299	595	33.1	2.15	2.8	1905	493	33.1	2.60	3.6	1511	391	33.1	3.30	4.4	1233	319	33.1	4.05	4.8	1117	289	33.1	4.45	5.5	978	253	33.1	5.10	0.18	2500	7569	15.7	○	0.23	2500	6177	15.7	○	0.27	2500	5133	15.7	○	0.33	2500	4189	15.7	○	0.40	2500	3481	15.7	○	0.46	2500	3053	15.7	○	0.55	2500	2537	15.7	○	0.67	2500	2065	15.7	○	0.75	2500	1849	15.7	○	0.85	2500	1633	15.7	○	0.92	2500	1505	15.7	○	1.0	2500	1357	15.7	○	1.1	2500	1225	15.7	○	1.4	2500	1003	15.7	○	1.7	2500	841	15.7	○	1.9	2500	731	15.7	○	2.1	2500	649	15.7	○	2.3	2299	595	15.7	1.05	2.8	1905	493	15.7	1.30	0.18	2500	7569	15.7	○	0.23	2500	6177	15.7	○	0.27	2500	5133	15.7	○	0.33	2500	4189	15.7	○	0.40	2500	3481	15.7	○	0.46	2500	3053	15.7	○	0.55	2500	2537	15.7	○	0.67	2500	2065	15.7	○	0.75	2500	1849	15.7	○	0.85	2500	1633	15.7	○	0.92	2500	1505	15.7	○	1.0	2500	1357	15.7	○	1.1	2500	1225	15.7	○	1.4	2500	1003	15.7	○	1.7	2500	841	15.7	○	1.9	2500	731	15.7	○	2.1	2500	649	15.7	○	2.3	2299	595	15.7	1.05	2.8	1905	493	15.7	1.30																																																																																																																																																																																																																																																																																							
0.67	5000	2065	33.1	○	0.75	5000	1849	33.1	○	0.85	5000	1633	33.1	○	0.92	5000	1505	33.1	○	1.0	5000	1357	33.1	○	1.1	4734	1225	33.1	1.05	1.4	3876	1003	33.1	1.25	1.7	3250	841	33.1	1.50	1.9	2825	731	33.1	1.75	2.1	2508	649	33.1	1.95	2.3	2299	595	33.1	2.15	2.8	1905	493	33.1	2.60	3.6	1511	391	33.1	3.30	4.4	1233	319	33.1	4.05	4.8	1117	289	33.1	4.45	5.5	978	253	33.1	5.10	0.18	2500	7569	15.7	○	0.23	2500	6177	15.7	○	0.27	2500	5133	15.7	○	0.33	2500	4189	15.7	○	0.40	2500	3481	15.7	○	0.46	2500	3053	15.7	○	0.55	2500	2537	15.7	○	0.67	2500	2065	15.7	○	0.75	2500	1849	15.7	○	0.85	2500	1633	15.7	○	0.92	2500	1505	15.7	○	1.0	2500	1357	15.7	○	1.1	2500	1225	15.7	○	1.4	2500	1003	15.7	○	1.7	2500	841	15.7	○	1.9	2500	731	15.7	○	2.1	2500	649	15.7	○	2.3	2299	595	15.7	1.05	2.8	1905	493	15.7	1.30	0.18	2500	7569	15.7	○	0.23	2500	6177	15.7	○	0.27	2500	5133	15.7	○	0.33	2500	4189	15.7	○	0.40	2500	3481	15.7	○	0.46	2500	3053	15.7	○	0.55	2500	2537	15.7	○	0.67	2500	2065	15.7	○	0.75	2500	1849	15.7	○	0.85	2500	1633	15.7	○	0.92	2500	1505	15.7	○	1.0	2500	1357	15.7	○	1.1	2500	1225	15.7	○	1.4	2500	1003	15.7	○	1.7	2500	841	15.7	○	1.9	2500	731	15.7	○	2.1	2500	649	15.7	○	2.3	2299	595	15.7	1.05	2.8	1905	493	15.7	1.30																																																																																																																																																																																																																																																																																												
0.75	5000	1849	33.1	○	0.85	5000	1633	33.1	○	0.92	5000	1505	33.1	○	1.0	5000	1357	33.1	○	1.1	4734	1225	33.1	1.05	1.4	3876	1003	33.1	1.25	1.7	3250	841	33.1	1.50	1.9	2825	731	33.1	1.75	2.1	2508	649	33.1	1.95	2.3	2299	595	33.1	2.15	2.8	1905	493	33.1	2.60	3.6	1511	391	33.1	3.30	4.4	1233	319	33.1	4.05	4.8	1117	289	33.1	4.45	5.5	978	253	33.1	5.10	0.18	2500	7569	15.7	○	0.23	2500	6177	15.7	○	0.27	2500	5133	15.7	○	0.33	2500	4189	15.7	○	0.40	2500	3481	15.7	○	0.46	2500	3053	15.7	○	0.55	2500	2537	15.7	○	0.67	2500	2065	15.7	○	0.75	2500	1849	15.7	○	0.85	2500	1633	15.7	○	0.92	2500	1505	15.7	○	1.0	2500	1357	15.7	○	1.1	2500	1225	15.7	○	1.4	2500	1003	15.7	○	1.7	2500	841	15.7	○	1.9	2500	731	15.7	○	2.1	2500	649	15.7	○	2.3	2299	595	15.7	1.05	2.8	1905	493	15.7	1.30	0.18	2500	7569	15.7	○	0.23	2500	6177	15.7	○	0.27	2500	5133	15.7	○	0.33	2500	4189	15.7	○	0.40	2500	3481	15.7	○	0.46	2500	3053	15.7	○	0.55	2500	2537	15.7	○	0.67	2500	2065	15.7	○	0.75	2500	1849	15.7	○	0.85	2500	1633	15.7	○	0.92	2500	1505	15.7	○	1.0	2500	1357	15.7	○	1.1	2500	1225	15.7	○	1.4	2500	1003	15.7	○	1.7	2500	841	15.7	○	1.9	2500	731	15.7	○	2.1	2500	649	15.7	○	2.3	2299	595	15.7	1.05	2.8	1905	493	15.7	1.30																																																																																																																																																																																																																																																																																																	
0.85	5000	1633	33.1	○	0.92	5000	1505	33.1	○	1.0	5000	1357	33.1	○	1.1	4734	1225	33.1	1.05	1.4	3876	1003	33.1	1.25	1.7	3250	841	33.1	1.50	1.9	2825	731	33.1	1.75	2.1	2508	649	33.1	1.95	2.3	2299	595	33.1	2.15	2.8	1905	493	33.1	2.60	3.6	1511	391	33.1	3.30	4.4	1233	319	33.1	4.05	4.8	1117	289	33.1	4.45	5.5	978	253	33.1	5.10	0.18	2500	7569	15.7	○	0.23	2500	6177	15.7	○	0.27	2500	5133	15.7	○	0.33	2500	4189	15.7	○	0.40	2500	3481	15.7	○	0.46	2500	3053	15.7	○	0.55	2500	2537	15.7	○	0.67	2500	2065	15.7	○	0.75	2500	1849	15.7	○	0.85	2500	1633	15.7	○	0.92	2500	1505	15.7	○	1.0	2500	1357	15.7	○	1.1	2500	1225	15.7	○	1.4	2500	1003	15.7	○	1.7	2500	841	15.7	○	1.9	2500	731	15.7	○	2.1	2500	649	15.7	○	2.3	2299	595	15.7	1.05	2.8	1905	493	15.7	1.30	0.18	2500	7569	15.7	○	0.23	2500	6177	15.7	○	0.27	2500	5133	15.7	○	0.33	2500	4189	15.7	○	0.40	2500	3481	15.7	○	0.46	2500	3053	15.7	○	0.55	2500	2537	15.7	○	0.67	2500	2065	15.7	○	0.75	2500	1849	15.7	○	0.85	2500	1633	15.7	○	0.92	2500	1505	15.7	○	1.0	2500	1357	15.7	○	1.1	2500	1225	15.7	○	1.4	2500	1003	15.7	○	1.7	2500	841	15.7	○	1.9	2500	731	15.7	○	2.1	2500	649	15.7	○	2.3	2299	595	15.7	1.05	2.8	1905	493	15.7	1.30																																																																																																																																																																																																																																																																																																						
0.92	5000	1505	33.1	○	1.0	5000	1357	33.1	○	1.1	4734	1225	33.1	1.05	1.4	3876	1003	33.1	1.25	1.7	3250	841	33.1	1.50	1.9	2825	731	33.1	1.75	2.1	2508	649	33.1	1.95	2.3	2299	595	33.1	2.15	2.8	1905	493	33.1	2.60	3.6	1511	391	33.1	3.30	4.4	1233	319	33.1	4.05	4.8	1117	289	33.1	4.45	5.5	978	253	33.1	5.10	0.18	2500	7569	15.7	○	0.23	2500	6177	15.7	○	0.27	2500	5133	15.7	○	0.33	2500	4189	15.7	○	0.40	2500	3481	15.7	○	0.46	2500	3053	15.7	○	0.55	2500	2537	15.7	○	0.67	2500	2065	15.7	○	0.75	2500	1849	15.7	○	0.85	2500	1633	15.7	○	0.92	2500	1505	15.7	○	1.0	2500	1357	15.7	○	1.1	2500	1225	15.7	○	1.4	2500	1003	15.7	○	1.7	2500	841	15.7	○	1.9	2500	731	15.7	○	2.1	2500	649	15.7	○	2.3	2299	595	15.7	1.05	2.8	1905	493	15.7	1.30	0.18	2500	7569	15.7	○	0.23	2500	6177	15.7	○	0.27	2500	5133	15.7	○	0.33	2500	4189	15.7	○	0.40	2500	3481	15.7	○	0.46	2500	3053	15.7	○	0.55	2500	2537	15.7	○	0.67	2500	2065	15.7	○	0.75	2500	1849	15.7	○	0.85	2500	1633	15.7	○	0.92	2500	1505	15.7	○	1.0	2500	1357	15.7	○	1.1	2500	1225	15.7	○	1.4	2500	1003	15.7	○	1.7	2500	841	15.7	○	1.9	2500	731	15.7	○	2.1	2500	649	15.7	○	2.3	2299	595	15.7	1.05	2.8	1905	493	15.7	1.30																																																																																																																																																																																																																																																																																																											
1.0	5000	1357	33.1	○	1.1	4734	1225	33.1	1.05	1.4	3876	1003	33.1	1.25	1.7	3250	841	33.1	1.50	1.9	2825	731	33.1	1.75	2.1	2508	649	33.1	1.95	2.3	2299	595	33.1	2.15	2.8	1905	493	33.1	2.60	3.6	1511	391	33.1	3.30	4.4	1233	319	33.1	4.05	4.8	1117	289	33.1	4.45	5.5	978	253	33.1	5.10	0.18	2500	7569	15.7	○	0.23	2500	6177	15.7	○	0.27	2500	5133	15.7	○	0.33	2500	4189	15.7	○	0.40	2500	3481	15.7	○	0.46	2500	3053	15.7	○	0.55	2500	2537	15.7	○	0.67	2500	2065	15.7	○	0.75	2500	1849	15.7	○	0.85	2500	1633	15.7	○	0.92	2500	1505	15.7	○	1.0	2500	1357	15.7	○	1.1	2500	1225	15.7	○	1.4	2500	1003	15.7	○	1.7	2500	841	15.7	○	1.9	2500	731	15.7	○	2.1	2500	649	15.7	○	2.3	2299	595	15.7	1.05	2.8	1905	493	15.7	1.30	0.18	2500	7569	15.7	○	0.23	2500	6177	15.7	○	0.27	2500	5133	15.7	○	0.33	2500	4189	15.7	○	0.40	2500	3481	15.7	○	0.46	2500	3053	15.7	○	0.55	2500	2537	15.7	○	0.67	2500	2065	15.7	○	0.75	2500	1849	15.7	○	0.85	2500	1633	15.7	○	0.92	2500	1505	15.7	○	1.0	2500	1357	15.7	○	1.1	2500	1225	15.7	○	1.4	2500	1003	15.7	○	1.7	2500	841	15.7	○	1.9	2500	731	15.7	○	2.1	2500	649	15.7	○	2.3	2299	595	15.7	1.05	2.8	1905	493	15.7	1.30																																																																																																																																																																																																																																																																																																																
1.1	4734	1225	33.1	1.05	1.4	3876	1003	33.1	1.25	1.7	3250	841	33.1	1.50	1.9	2825	731	33.1	1.75	2.1	2508	649	33.1	1.95	2.3	2299	595	33.1	2.15	2.8	1905	493	33.1	2.60	3.6	1511	391	33.1	3.30	4.4	1233	319	33.1	4.05	4.8	1117	289	33.1	4.45	5.5	978	253	33.1	5.10	0.18	2500	7569	15.7	○	0.23	2500	6177	15.7	○	0.27	2500	5133	15.7	○	0.33	2500	4189	15.7	○	0.40	2500	3481	15.7	○	0.46	2500	3053	15.7	○	0.55	2500	2537	15.7	○	0.67	2500	2065	15.7	○	0.75	2500	1849	15.7	○	0.85	2500	1633	15.7	○	0.92	2500	1505	15.7	○	1.0	2500	1357	15.7	○	1.1	2500	1225	15.7	○	1.4	2500	1003	15.7	○	1.7	2500	841	15.7	○	1.9	2500	731	15.7	○	2.1	2500	649	15.7	○	2.3	2299	595	15.7	1.05	2.8	1905	493	15.7	1.30	0.18	2500	7569	15.7	○	0.23	2500	6177	15.7	○	0.27	2500	5133	15.7	○	0.33	2500	4189	15.7	○	0.40	2500	3481	15.7	○	0.46	2500	3053	15.7	○	0.55	2500	2537	15.7	○	0.67	2500	2065	15.7	○	0.75	2500	1849	15.7	○	0.85	2500	1633	15.7	○	0.92	2500	1505	15.7	○	1.0	2500	1357	15.7	○	1.1	2500	1225	15.7	○	1.4	2500	1003	15.7	○	1.7	2500	841	15.7	○	1.9	2500	731	15.7	○	2.1	2500	649	15.7	○	2.3	2299	595	15.7	1.05	2.8	1905	493	15.7	1.30																																																																																																																																																																																																																																																																																																																					
1.4	3876	1003	33.1	1.25	1.7	3250	841	33.1	1.50	1.9	2825	731	33.1	1.75	2.1	2508	649	33.1	1.95	2.3	2299	595	33.1	2.15	2.8	1905	493	33.1	2.60	3.6	1511	391	33.1	3.30	4.4	1233	319	33.1	4.05	4.8	1117	289	33.1	4.45	5.5	978	253	33.1	5.10	0.18	2500	7569	15.7	○	0.23	2500	6177	15.7	○	0.27	2500	5133	15.7	○	0.33	2500	4189	15.7	○	0.40	2500	3481	15.7	○	0.46	2500	3053	15.7	○	0.55	2500	2537	15.7	○	0.67	2500	2065	15.7	○	0.75	2500	1849	15.7	○	0.85	2500	1633	15.7	○	0.92	2500	1505	15.7	○	1.0	2500	1357	15.7	○	1.1	2500	1225	15.7	○	1.4	2500	1003	15.7	○	1.7	2500	841	15.7	○	1.9	2500	731	15.7	○	2.1	2500	649	15.7	○	2.3	2299	595	15.7	1.05	2.8	1905	493	15.7	1.30	0.18	2500	7569	15.7	○	0.23	2500	6177	15.7	○	0.27	2500	5133	15.7	○	0.33	2500	4189	15.7	○	0.40	2500	3481	15.7	○	0.46	2500	3053	15.7	○	0.55	2500	2537	15.7	○	0.67	2500	2065	15.7	○	0.75	2500	1849	15.7	○	0.85	2500	1633	15.7	○	0.92	2500	1505	15.7	○	1.0	2500	1357	15.7	○	1.1	2500	1225	15.7	○	1.4	2500	1003	15.7	○	1.7	2500	841	15.7	○	1.9	2500	731	15.7	○	2.1	2500	649	15.7	○	2.3	2299	595	15.7	1.05	2.8	1905	493	15.7	1.30																																																																																																																																																																																																																																																																																																																										
1.7	3250	841	33.1	1.50	1.9	2825	731	33.1	1.75	2.1	2508	649	33.1	1.95	2.3	2299	595	33.1	2.15	2.8	1905	493	33.1	2.60	3.6	1511	391	33.1	3.30	4.4	1233	319	33.1	4.05	4.8	1117	289	33.1	4.45	5.5	978	253	33.1	5.10	0.18	2500	7569	15.7	○	0.23	2500	6177	15.7	○	0.27	2500	5133	15.7	○	0.33	2500	4189	15.7	○	0.40	2500	3481	15.7	○	0.46	2500	3053	15.7	○	0.55	2500	2537	15.7	○	0.67	2500	2065	15.7	○	0.75	2500	1849	15.7	○	0.85	2500	1633	15.7	○	0.92	2500	1505	15.7	○	1.0	2500	1357	15.7	○	1.1	2500	1225	15.7	○	1.4	2500	1003	15.7	○	1.7	2500	841	15.7	○	1.9	2500	731	15.7	○	2.1	2500	649	15.7	○	2.3	2299	595	15.7	1.05	2.8	1905	493	15.7	1.30	0.18	2500	7569	15.7	○	0.23	2500	6177	15.7	○	0.27	2500	5133	15.7	○	0.33	2500	4189	15.7	○	0.40	2500	3481	15.7	○	0.46	2500	3053	15.7	○	0.55	2500	2537	15.7	○	0.67	2500	2065	15.7	○	0.75	2500	1849	15.7	○	0.85	2500	1633	15.7	○	0.92	2500	1505	15.7	○	1.0	2500	1357	15.7	○	1.1	2500	1225	15.7	○	1.4	2500	1003	15.7	○	1.7	2500	841	15.7	○	1.9	2500	731	15.7	○	2.1	2500	649	15.7	○	2.3	2299	595	15.7	1.05	2.8	1905	493	15.7	1.30																																																																																																																																																																																																																																																																																																																															
1.9	2825	731	33.1	1.75	2.1	2508	649	33.1	1.95	2.3	2299	595	33.1	2.15	2.8	1905	493	33.1	2.60	3.6	1511	391	33.1	3.30	4.4	1233	319	33.1	4.05	4.8	1117	289	33.1	4.45	5.5	978	253	33.1	5.10	0.18	2500	7569	15.7	○	0.23	2500	6177	15.7	○	0.27	2500	5133	15.7	○	0.33	2500	4189	15.7	○	0.40	2500	3481	15.7	○	0.46	2500	3053	15.7	○	0.55	2500	2537	15.7	○	0.67	2500	2065	15.7	○	0.75	2500	1849	15.7	○	0.85	2500	1633	15.7	○	0.92	2500	1505	15.7	○	1.0	2500	1357	15.7	○	1.1	2500	1225	15.7	○	1.4	2500	1003	15.7	○	1.7	2500	841	15.7	○	1.9	2500	731	15.7	○	2.1	2500	649	15.7	○	2.3	2299	595	15.7	1.05	2.8	1905	493	15.7	1.30	0.18	2500	7569	15.7	○	0.23	2500	6177	15.7	○	0.27	2500	5133	15.7	○	0.33	2500	4189	15.7	○	0.40	2500	3481	15.7	○	0.46	2500	3053	15.7	○	0.55	2500	2537	15.7	○	0.67	2500	2065	15.7	○	0.75	2500	1849	15.7	○	0.85	2500	1633	15.7	○	0.92	2500	1505	15.7	○	1.0	2500	1357	15.7	○	1.1	2500	1225	15.7	○	1.4	2500	1003	15.7	○	1.7	2500	841	15.7	○	1.9	2500	731	15.7	○	2.1	2500	649	15.7	○	2.3	2299	595	15.7	1.05	2.8	1905	493	15.7	1.30																																																																																																																																																																																																																																																																																																																																				
2.1	2508	649	33.1	1.95	2.3	2299	595	33.1	2.15	2.8	1905	493	33.1	2.60	3.6	1511	391	33.1	3.30	4.4	1233	319	33.1	4.05	4.8	1117	289	33.1	4.45	5.5	978	253	33.1	5.10	0.18	2500	7569	15.7	○	0.23	2500	6177	15.7	○	0.27	2500	5133	15.7	○	0.33	2500	4189	15.7	○	0.40	2500	3481	15.7	○	0.46	2500	3053	15.7	○	0.55	2500	2537	15.7	○	0.67	2500	2065	15.7	○	0.75	2500	1849	15.7	○	0.85	2500	1633	15.7	○	0.92	2500	1505	15.7	○	1.0	2500	1357	15.7	○	1.1	2500	1225	15.7	○	1.4	2500	1003	15.7	○	1.7	2500	841	15.7	○	1.9	2500	731	15.7	○	2.1	2500	649	15.7	○	2.3	2299	595	15.7	1.05	2.8	1905	493	15.7	1.30	0.18	2500	7569	15.7	○	0.23	2500	6177	15.7	○	0.27	2500	5133	15.7	○	0.33	2500	4189	15.7	○	0.40	2500	3481	15.7	○	0.46	2500	3053	15.7	○	0.55	2500	2537	15.7	○	0.67	2500	2065	15.7	○	0.75	2500	1849	15.7	○	0.85	2500	1633	15.7	○	0.92	2500	1505	15.7	○	1.0	2500	1357	15.7	○	1.1	2500	1225	15.7	○	1.4	2500	1003	15.7	○	1.7	2500	841	15.7	○	1.9	2500	731	15.7	○	2.1	2500	649	15.7	○	2.3	2299	595	15.7	1.05	2.8	1905	493	15.7	1.30																																																																																																																																																																																																																																																																																																																																									
2.3	2299	595	33.1	2.15	2.8	1905	493	33.1	2.60	3.6	1511	391	33.1	3.30	4.4	1233	319	33.1	4.05	4.8	1117	289	33.1	4.45	5.5	978	253	33.1	5.10	0.18	2500	7569	15.7	○	0.23	2500	6177	15.7	○	0.27	2500	5133	15.7	○	0.33	2500	4189	15.7	○	0.40	2500	3481	15.7	○	0.46	2500	3053	15.7	○	0.55	2500	2537	15.7	○	0.67	2500	2065	15.7	○	0.75	2500	1849	15.7	○	0.85	2500	1633	15.7	○	0.92	2500	1505	15.7	○	1.0	2500	1357	15.7	○	1.1	2500	1225	15.7	○	1.4	2500	1003	15.7	○	1.7	2500	841	15.7	○	1.9	2500	731	15.7	○	2.1	2500	649	15.7	○	2.3	2299	595	15.7	1.05	2.8	1905	493	15.7	1.30	0.18	2500	7569	15.7	○	0.23	2500	6177	15.7	○	0.27	2500	5133	15.7	○	0.33	2500	4189	15.7	○	0.40	2500	3481	15.7	○	0.46	2500	3053	15.7	○	0.55	2500	2537	15.7	○	0.67	2500	2065	15.7	○	0.75	2500	1849	15.7	○	0.85	2500	1633	15.7	○	0.92	2500	1505	15.7	○	1.0	2500	1357	15.7	○	1.1	2500	1225	15.7	○	1.4	2500	1003	15.7	○	1.7	2500	841	15.7	○	1.9	2500	731	15.7	○	2.1	2500	649	15.7	○	2.3	2299	595	15.7	1.05	2.8	1905	493	15.7	1.30																																																																																																																																																																																																																																																																																																																																														
2.8	1905	493	33.1	2.60	3.6	1511	391	33.1	3.30	4.4	1233	319	33.1	4.05	4.8	1117	289	33.1	4.45	5.5	978	253	33.1	5.10	0.18	2500	7569	15.7	○	0.23	2500	6177	15.7	○	0.27	2500	5133	15.7	○	0.33	2500	4189	15.7	○	0.40	2500	3481	15.7	○	0.46	2500	3053	15.7	○	0.55	2500	2537	15.7	○	0.67	2500	2065	15.7	○	0.75	2500	1849	15.7	○	0.85	2500	1633	15.7	○	0.92	2500	1505	15.7	○	1.0	2500	1357	15.7	○	1.1	2500	1225	15.7	○	1.4	2500	1003	15.7	○	1.7	2500	841	15.7	○	1.9	2500	731	15.7	○	2.1	2500	649	15.7	○	2.3	2299	595	15.7	1.05	2.8	1905	493	15.7	1.30	0.18	2500	7569	15.7	○	0.23	2500	6177	15.7	○	0.27	2500	5133	15.7	○	0.33	2500	4189	15.7	○	0.40	2500	3481	15.7	○	0.46	2500	3053	15.7	○	0.55	2500	2537	15.7	○	0.67	2500	2065	15.7	○	0.75	2500	1849	15.7	○	0.85	2500	1633	15.7	○	0.92	2500	1505	15.7	○	1.0	2500	1357	15.7	○	1.1	2500	1225	15.7	○	1.4	2500	1003	15.7	○	1.7	2500	841	15.7	○	1.9	2500	731	15.7	○	2.1	2500	649	15.7	○	2.3	2299	595	15.7	1.05	2.8	1905	493	15.7	1.30																																																																																																																																																																																																																																																																																																																																																			
3.6	1511	391	33.1	3.30	4.4	1233	319	33.1	4.05	4.8	1117	289	33.1	4.45	5.5	978	253	33.1	5.10	0.18	2500	7569	15.7	○	0.23	2500	6177	15.7	○	0.27	2500	5133	15.7	○	0.33	2500	4189	15.7	○	0.40	2500	3481	15.7	○	0.46	2500	3053	15.7	○	0.55	2500	2537	15.7	○	0.67	2500	2065	15.7	○	0.75	2500	1849	15.7	○	0.85	2500	1633	15.7	○	0.92	2500	1505	15.7	○	1.0	2500	1357	15.7	○	1.1	2500	1225	15.7	○	1.4	2500	1003	15.7	○	1.7	2500	841	15.7	○	1.9	2500	731	15.7	○	2.1	2500	649	15.7	○	2.3	2299	595	15.7	1.05	2.8	1905	493	15.7	1.30	0.18	2500	7569	15.7	○	0.23	2500	6177	15.7	○	0.27	2500	5133	15.7	○	0.33	2500	4189	15.7	○	0.40	2500	3481	15.7	○	0.46	2500	3053	15.7	○	0.55	2500	2537	15.7	○	0.67	2500	2065	15.7	○	0.75	2500	1849	15.7	○	0.85	2500	1633	15.7	○	0.92	2500	1505	15.7	○	1.0	2500	1357	15.7	○	1.1	2500	1225	15.7	○	1.4	2500	1003	15.7	○	1.7	2500	841	15.7	○	1.9	2500	731	15.7	○	2.1	2500	649	15.7	○	2.3	2299	595	15.7	1.05	2.8	1905	493	15.7	1.30																																																																																																																																																																																																																																																																																																																																																								
4.4	1233	319	33.1	4.05	4.8	1117	289	33.1	4.45	5.5	978	253	33.1	5.10	0.18	2500	7569	15.7	○	0.23	2500	6177	15.7	○	0.27	2500	5133	15.7	○	0.33	2500	4189	15.7	○	0.40	2500	3481	15.7	○	0.46	2500	3053	15.7	○	0.55	2500	2537	15.7	○	0.67	2500	2065	15.7	○	0.75	2500	1849	15.7	○	0.85	2500	1633	15.7	○	0.92	2500	1505	15.7	○	1.0	2500	1357	15.7	○	1.1	2500	1225	15.7	○	1.4	2500	1003	15.7	○	1.7	2500	841	15.7	○	1.9	2500	731	15.7	○	2.1	2500	649	15.7	○	2.3	2299	595	15.7	1.05	2.8	1905	493	15.7	1.30	0.18	2500	7569	15.7	○	0.23	2500	6177	15.7	○	0.27	2500	5133	15.7	○	0.33	2500	4189	15.7	○	0.40	2500	3481	15.7	○	0.46	2500	3053	15.7	○	0.55	2500	2537	15.7	○	0.67	2500	2065	15.7	○	0.75	2500	1849	15.7	○	0.85	2500	1633	15.7	○	0.92	2500	1505	15.7	○	1.0	2500	1357	15.7	○	1.1	2500	1225	15.7	○	1.4	2500	1003	15.7	○	1.7	2500	841	15.7	○	1.9	2500	731	15.7	○	2.1	2500	649	15.7	○	2.3	2299	595	15.7	1.05	2.8	1905	493	15.7	1.30																																																																																																																																																																																																																																																																																																																																																													
4.8	1117	289	33.1	4.45	5.5	978	253	33.1	5.10	0.18	2500	7569	15.7	○	0.23	2500	6177	15.7	○	0.27	2500	5133	15.7	○	0.33	2500	4189	15.7	○	0.40	2500	3481	15.7	○	0.46	2500	3053	15.7	○	0.55	2500	2537	15.7	○	0.67	2500	2065	15.7	○	0.75	2500	1849	15.7	○	0.85	2500	1633	15.7	○	0.92	2500	1505	15.7	○	1.0	2500	1357	15.7	○	1.1	2500	1225	15.7	○	1.4	2500	1003	15.7	○	1.7	2500	841	15.7	○	1.9	2500	731	15.7	○	2.1	2500	649	15.7	○	2.3	2299	595	15.7	1.05	2.8	1905	493	15.7	1.30	0.18	2500	7569	15.7	○	0.23	2500	6177	15.7	○	0.27	2500	5133	15.7	○	0.33	2500	4189	15.7	○	0.40	2500	3481	15.7	○	0.46	2500	3053	15.7	○	0.55	2500	2537	15.7	○	0.67	2500	2065	15.7	○	0.75	2500	1849	15.7	○	0.85	2500	1633	15.7	○	0.92	2500	1505	15.7	○	1.0	2500	1357	15.7	○	1.1	2500	1225	15.7	○	1.4	2500	1003	15.7	○	1.7	2500	841	15.7	○	1.9	2500	731	15.7	○	2.1	2500	649	15.7	○	2.3	2299	595	15.7	1.05	2.8	1905	493	15.7	1.30																																																																																																																																																																																																																																																																																																																																																																		
5.5	978	253	33.1	5.10	0.18	2500	7569	15.7	○	0.23	2500	6177	15.7	○	0.27	2500	5133	15.7	○	0.33	2500	4189	15.7	○	0.40	2500	3481	15.7	○	0.46	2500	3053	15.7	○	0.55	2500	2537	15.7	○	0.67	2500	2065	15.7	○	0.75	2500	1849	15.7	○	0.85	2500	1633	15.7	○	0.92	2500	1505	15.7	○	1.0	2500	1357	15.7	○	1.1	2500	1225	15.7	○	1.4	2500	1003	15.7	○	1.7	2500	841	15.7	○	1.9	2500	731	15.7	○	2.1	2500	649	15.7	○	2.3	2299	595	15.7	1.05	2.8	1905	493	15.7	1.30	0.18	2500	7569	15.7	○	0.23	2500	6177	15.7	○	0.27	2500	5133	15.7	○	0.33	2500	4189	15.7	○	0.40	2500	3481	15.7	○	0.46	2500	3053	15.7	○	0.55	2500	2537	15.7	○	0.67	2500	2065	15.7	○	0.75	2500	1849	15.7	○	0.85	2500	1633	15.7	○	0.92	2500	1505	15.7	○	1.0	2500	1357	15.7	○	1.1	2500	1225	15.7	○	1.4	2500	1003	15.7	○	1.7	2500	841	15.7	○	1.9	2500	731	15.7	○	2.1	2500	649	15.7	○	2.3	2299	595	15.7	1.05	2.8	1905	493	15.7	1.30																																																																																																																																																																																																																																																																																																																																																																							
0.18	2500	7569	15.7	○	0.23	2500	6177	15.7	○	0.27	2500	5133	15.7	○	0.33	2500	4189	15.7	○	0.40	2500	3481	15.7	○	0.46	2500	3053	15.7	○	0.55	2500	2537	15.7	○	0.67	2500	2065	15.7	○	0.75	2500	1849	15.7	○	0.85	2500	1633	15.7	○	0.92	2500	1505	15.7	○	1.0	2500	1357	15.7	○	1.1	2500	1225	15.7	○	1.4	2500	1003	15.7	○	1.7	2500	841	15.7	○	1.9	2500	731	15.7	○	2.1	2500	649	15.7	○	2.3	2299	595	15.7	1.05	2.8	1905	493	15.7	1.30	0.18	2500	7569	15.7	○	0.23	2500	6177	15.7	○	0.27	2500	5133	15.7	○	0.33	2500	4189	15.7	○	0.40	2500	3481	15.7	○	0.46	2500	3053	15.7	○	0.55	2500	2537	15.7	○	0.67	2500	2065	15.7	○	0.75	2500	1849	15.7	○	0.85	2500	1633	15.7	○	0.92	2500	1505	15.7	○	1.0	2500	1357	15.7	○	1.1	2500	1225	15.7	○	1.4	2500	1003	15.7	○	1.7	2500	841	15.7	○	1.9	2500	731	15.7	○	2.1	2500	649	15.7	○	2.3	2299	595	15.7	1.05	2.8	1905	493	15.7	1.30																																																																																																																																																																																																																																																																																																																																																																												
0.23	2500	6177	15.7	○	0.27	2500	5133	15.7	○	0.33	2500	4189	15.7	○	0.40	2500	3481	15.7	○	0.46	2500	3053	15.7	○	0.55	2500	2537	15.7	○	0.67	2500	2065	15.7	○	0.75	2500	1849	15.7	○	0.85	2500	1633	15.7	○	0.92	2500	1505	15.7	○	1.0	2500	1357	15.7	○	1.1	2500	1225	15.7	○	1.4	2500	1003	15.7	○	1.7	2500	841	15.7	○	1.9	2500	731	15.7	○	2.1	2500	649	15.7	○	2.3	2299	595	15.7	1.05	2.8	1905	493	15.7	1.30	0.18	2500	7569	15.7	○	0.23	2500	6177	15.7	○	0.27	2500	5133	15.7	○	0.33	2500	4189	15.7	○	0.40	2500	3481	15.7	○	0.46	2500	3053	15.7	○	0.55	2500	2537	15.7	○	0.67	2500	2065	15.7	○	0.75	2500	1849	15.7	○	0.85	2500	1633	15.7	○	0.92	2500	1505	15.7	○	1.0	2500	1357	15.7	○	1.1	2500	1225	15.7	○	1.4	2500	1003	15.7	○	1.7	2500	841	15.7	○	1.9	2500	731	15.7	○	2.1	2500	649	15.7	○	2.3	2299	595	15.7	1.05	2.8	1905	493	15.7	1.30																																																																																																																																																																																																																																																																																																																																																																																	
0.27	2500	5133	15.7	○	0.33	2500	4189	15.7	○	0.40	2500	3481	15.7	○	0.46	2500	3053	15.7	○	0.55	2500	2537	15.7	○	0.67	2500	2065	15.7	○	0.75	2500	1849	15.7	○	0.85	2500	1633	15.7	○	0.92	2500	1505	15.7	○	1.0	2500	1357	15.7	○	1.1	2500	1225	15.7	○	1.4	2500	1003	15.7	○	1.7	2500	841	15.7	○	1.9	2500	731	15.7	○	2.1	2500	649	15.7	○	2.3	2299	595	15.7	1.05	2.8	1905	493	15.7	1.30	0.18	2500	7569	15.7	○	0.23	2500	6177	15.7	○	0.27	2500	5133	15.7	○	0.33	2500	4189	15.7	○	0.40	2500	3481	15.7	○	0.46	2500	3053	15.7	○	0.55	2500	2537	15.7	○	0.67	2500	2065	15.7	○	0.75	2500	1849	15.7	○	0.85	2500	1633	15.7	○	0.92	2500	1505	15.7	○	1.0	2500	1357	15.7	○	1.1	2500	1225	15.7	○	1.4	2500	1003	15.7	○	1.7	2500	841	15.7	○	1.9	2500	731	15.7	○	2.1	2500	649	15.7	○	2.3	2299	595	15.7	1.05	2.8	1905	493	15.7	1.30																																																																																																																																																																																																																																																																																																																																																																																						
0.33	2500	4189	15.7	○	0.40	2500	3481	15.7	○	0.46	2500	3053	15.7	○	0.55	2500	2537	15.7	○	0.67	2500	2065	15.7	○	0.75	2500	1849	15.7	○	0.85	2500	1633	15.7	○	0.92	2500	1505	15.7	○	1.0	2500	1357	15.7	○	1.1	2500	1225	15.7	○	1.4	2500	1003	15.7	○	1.7	2500	841	15.7	○	1.9	2500	731	15.7	○	2.1	2500	649	15.7	○	2.3	2299	595	15.7	1.05	2.8	1905	493	15.7	1.30	0.18	2500	7569	15.7	○	0.23	2500	6177	15.7	○	0.27	2500	5133	15.7	○	0.33	2500	4189	15.7	○	0.40	2500	3481	15.7	○	0.46	2500	3053	15.7	○	0.55	2500	2537	15.7	○	0.67	2500	2065	15.7	○	0.75	2500	1849	15.7	○	0.85	2500	1633	15.7	○	0.92	2500	1505	15.7	○	1.0	2500	1357	15.7	○	1.1	2500	1225	15.7	○	1.4	2500	1003	15.7	○	1.7	2500	841	15.7	○	1.9	2500	731	15.7	○	2.1	2500	649	15.7	○	2.3	2299	595	15.7	1.05	2.8	1905	493	15.7	1.30																																																																																																																																																																																																																																																																																																																																																																																											
0.40	2500	3481	15.7	○	0.46	2500	3053	15.7	○	0.55	2500	2537	15.7	○	0.67	2500	2065	15.7	○	0.75	2500	1849	15.7	○	0.85	2500	1633	15.7	○	0.92	2500	1505	15.7	○	1.0	2500	1357	15.7	○	1.1	2500	1225	15.7	○	1.4	2500	1003	15.7	○	1.7	2500	841	15.7	○	1.9	2500	731	15.7	○	2.1	2500	649	15.7	○	2.3	2299	595	15.7	1.05	2.8	1905	493	15.7	1.30	0.18	2500	7569	15.7	○	0.23	2500	6177	15.7	○	0.27	2500	5133	15.7	○	0.33	2500	4189	15.7	○	0.40	2500	3481	15.7	○	0.46	2500	3053	15.7	○	0.55	2500	2537	15.7	○	0.67	2500	2065	15.7	○	0.75	2500	1849	15.7	○	0.85	2500	1633	15.7	○	0.92	2500	1505	15.7	○	1.0	2500	1357	15.7	○	1.1	2500	1225	15.7	○	1.4	2500	1003	15.7	○	1.7	2500	841	15.7	○	1.9	2500	731	15.7	○	2.1	2500	649	15.7	○	2.3	2299	595	15.7	1.05	2.8	1905	493	15.7	1.30																																																																																																																																																																																																																																																																																																																																																																																																
0.46	2500	3053	15.7	○	0.55	2500	2537	15.7	○	0.67	2500	2065	15.7	○	0.75	2500	1849	15.7	○	0.85	2500	1633	15.7	○	0.92	2500	1505	15.7	○	1.0	2500	1357	15.7	○	1.1	2500	1225	15.7	○	1.4	2500	1003	15.7	○	1.7	2500	841	15.7	○	1.9	2500	731	15.7	○	2.1	2500	649	15.7	○	2.3	2299	595	15.7	1.05	2.8	1905	493	15.7	1.30	0.18	2500	7569	15.7	○	0.23	2500	6177	15.7	○	0.27	2500	5133	15.7	○	0.33	2500	4189	15.7	○	0.40	2500	3481	15.7	○	0.46	2500	3053	15.7	○	0.55	2500	2537	15.7	○	0.67	2500	2065	15.7	○	0.75	2500	1849	15.7	○	0.85	2500	1633	15.7	○	0.92	2500	1505	15.7	○	1.0	2500	1357	15.7	○	1.1	2500	1225	15.7	○	1.4	2500	1003	15.7	○	1.7	2500	841	15.7	○	1.9	2500	731	15.7	○	2.1	2500	649	15.7	○	2.3	2299	595	15.7	1.05	2.8	1905	493	15.7	1.30																																																																																																																																																																																																																																																																																																																																																																																																					
0.55	2500	2537	15.7	○	0.67	2500	2065	15.7	○	0.75	2500	1849	15.7	○	0.85	2500	1633	15.7	○	0.92	2500	1505	15.7	○	1.0	2500	1357	15.7	○	1.1	2500	1225	15.7	○	1.4	2500	1003	15.7	○	1.7	2500	841	15.7	○	1.9	2500	731	15.7	○	2.1	2500	649	15.7	○	2.3	2299	595	15.7	1.05	2.8	1905	493	15.7	1.30	0.18	2500	7569	15.7	○	0.23	2500	6177	15.7	○	0.27	2500	5133	15.7	○	0.33	2500	4189	15.7	○	0.40	2500	3481	15.7	○	0.46	2500	3053	15.7	○	0.55	2500	2537	15.7	○	0.67	2500	2065	15.7	○	0.75	2500	1849	15.7	○	0.85	2500	1633	15.7	○	0.92	2500	1505	15.7	○	1.0	2500	1357	15.7	○	1.1	2500	1225	15.7	○	1.4	2500	1003	15.7	○	1.7	2500	841	15.7	○	1.9	2500	731	15.7	○	2.1	2500	649	15.7	○	2.3	2299	595	15.7	1.05	2.8	1905	493	15.7	1.30																																																																																																																																																																																																																																																																																																																																																																																																										
0.67	2500	2065	15.7	○	0.75	2500	1849	15.7	○	0.85	2500	1633	15.7	○	0.92	2500	1505	15.7	○	1.0	2500	1357	15.7	○	1.1	2500	1225	15.7	○	1.4	2500	1003	15.7	○	1.7	2500	841	15.7	○	1.9	2500	731	15.7	○	2.1	2500	649	15.7	○	2.3	2299	595	15.7	1.05	2.8	1905	493	15.7	1.30	0.18	2500	7569	15.7	○	0.23	2500	6177	15.7	○	0.27	2500	5133	15.7	○	0.33	2500	4189	15.7	○	0.40	2500	3481	15.7	○	0.46	2500	3053	15.7	○	0.55	2500	2537	15.7	○	0.67	2500	2065	15.7	○	0.75	2500	1849	15.7	○	0.85	2500	1633	15.7	○	0.92	2500	1505	15.7	○	1.0	2500	1357	15.7	○	1.1	2500	1225	15.7	○	1.4	2500	1003	15.7	○	1.7	2500	841	15.7	○	1.9	2500	731	15.7	○	2.1	2500	649	15.7	○	2.3	2299	595	15.7	1.05	2.8	1905	493	15.7	1.30																																																																																																																																																																																																																																																																																																																																																																																																															
0.75	2500	1849	15.7	○	0.85	2500	1633	15.7	○	0.92	2500	1505	15.7	○	1.0	2500	1357	15.7	○	1.1	2500	1225	15.7	○	1.4	2500	1003	15.7	○	1.7	2500	841	15.7	○	1.9	2500	731	15.7	○	2.1	2500	649	15.7	○	2.3	2299	595	15.7	1.05	2.8	1905	493	15.7	1.30	0.18	2500	7569	15.7	○	0.23	2500	6177	15.7	○	0.27	2500	5133	15.7	○	0.33	2500	4189	15.7	○	0.40	2500	3481	15.7	○	0.46	2500	3053	15.7	○	0.55	2500	2537	15.7	○	0.67	2500	2065	15.7	○	0.75	2500	1849	15.7	○	0.85	2500	1633	15.7	○	0.92	2500	1505	15.7	○	1.0	2500	1357	15.7	○	1.1	2500	1225	15.7	○	1.4	2500	1003	15.7	○	1.7	2500	841	15.7	○	1.9	2500	731	15.7	○	2.1	2500	649	15.7	○	2.3	2299	595	15.7	1.05	2.8	1905	493	15.7	1.30																																																																																																																																																																																																																																																																																																																																																																																																																				
0.85	2500	1633	15.7	○	0.92	2500	1505	15.7	○	1.0	2500	1357	15.7	○	1.1	2500	1225	15.7	○	1.4	2500	1003	15.7	○	1.7	2500	841	15.7	○	1.9	2500	731	15.7	○	2.1	2500	649	15.7	○	2.3	2299	595	15.7	1.05	2.8	1905	493	15.7	1.30	0.18	2500	7569	15.7	○	0.23	2500	6177	15.7	○	0.27	2500	5133	15.7	○	0.33	2500	4189	15.7	○	0.40	2500	3481	15.7	○	0.46	2500	3053	15.7	○	0.55	2500	2537	15.7	○	0.67	2500	2065	15.7	○	0.75	2500	1849	15.7	○	0.85	2500	1633	15.7	○	0.92	2500	1505	15.7	○	1.0	2500	1357	15.7	○	1.1	2500	1225	15.7	○	1.4	2500	1003	15.7	○	1.7	2500	841	15.7	○	1.9	2500	731	15.7	○	2.1	2500	649	15.7	○	2.3	2299	595	15.7	1.05	2.8	1905	493	15.7	1.30																																																																																																																																																																																																																																																																																																																																																																																																																									
0.92	2500	1505	15.7	○	1.0	2500	1357	15.7	○	1.1	2500	1225	15.7	○	1.4	2500	1003	15.7	○	1.7	2500	841	15.7	○	1.9	2500	731	15.7	○	2.1	2500	649	15.7	○	2.3	2299	595	15.7	1.05	2.8	1905	493	15.7	1.30	0.18	2500	7569	15.7	○	0.23	2500	6177	15.7	○	0.27	2500	5133	15.7	○	0.33	2500	4189	15.7	○	0.40	2500	3481	15.7	○	0.46	2500	3053	15.7	○	0.55	2500	2537	15.7	○	0.67	2500	2065	15.7	○	0.75	2500	1849	15.7	○	0.85	2500	1633	15.7	○	0.92	2500	1505	15.7	○	1.0	2500	1357	15.7	○	1.1	2500	1225	15.7	○	1.4	2500	1003	15.7	○	1.7	2500	841	15.7	○	1.9	2500	731	15.7	○	2.1	2500	649	15.7	○	2.3	2299	595	15.7	1.05	2.8	1905	493	15.7	1.30																																																																																																																																																																																																																																																																																																																																																																																																																														
1.0	2500	1357	15.7	○	1.1	2500	1225	15.7	○	1.4	2500	1003	15.7	○	1.7	2500	841	15.7	○	1.9	2500	731	15.7	○	2.1	2500	649	15.7	○	2.3	2299	595	15.7	1.05	2.8	1905	493	15.7	1.30	0.18	2500	7569	15.7	○	0.23	2500	6177	15.7	○	0.27	2500	5133	15.7	○	0.33	2500	4189	15.7	○	0.40	2500	3481	15.7	○	0.46	2500	3053	15.7	○	0.55	2500	2537	15.7	○	0.67	2500	2065	15.7	○	0.75	2500	1849	15.7	○	0.85	2500	1633	15.7	○	0.92	2500	1505	15.7	○	1.0	2500	1357	15.7	○	1.1	2500	1225	15.7	○	1.4	2500	1003	15.7	○	1.7	2500	841	15.7	○	1.9	2500	731	15.7	○	2.1	2500	649	15.7	○	2.3	2299	595	15.7	1.05	2.8	1905	493	15.7	1.30																																																																																																																																																																																																																																																																																																																																																																																																																																			
1.1	2500	1225	15.7	○	1.4	2500	1003	15.7	○	1.7	2500	841	15.7	○	1.9	2500	731	15.7	○	2.1	2500	649	15.7	○	2.3	2299	595	15.7	1.05	2.8	1905	493	15.7	1.30	0.18	2500	7569	15.7	○	0.23	2500	6177	15.7	○	0.27	2500	5133	15.7	○	0.33	2500	4189	15.7	○	0.40	2500	3481	15.7	○	0.46	2500	3053	15.7	○	0.55	2500	2537	15.7	○	0.67	2500	2065	15.7	○	0.75	2500	1849	15.7	○	0.85	2500	1633	15.7	○	0.92	2500	1505	15.7	○	1.0	2500	1357	15.7	○	1.1	2500	1225	15.7	○	1.4	2500	1003	15.7	○	1.7	2500	841	15.7	○	1.9	2500	731	15.7	○	2.1	2500	649	15.7	○	2.3	2299	595	15.7	1.05	2.8	1905	493	15.7	1.30																																																																																																																																																																																																																																																																																																																																																																																																																																								
1.4	2500	1003	15.7	○	1.7	2500	841	15.7	○	1.9	2500	731	15.7	○	2.1	2500	649	15.7	○	2.3	2299	595	15.7	1.05	2.8	1905	493	15.7	1.30	0.18	2500	7569	15.7	○	0.23	2500	6177	15.7	○	0.27	2500	5133	15.7	○	0.33	2500	4189	15.7	○	0.40	2500	3481	15.7	○	0.46	2500	3053	15.7	○	0.55	2500	2537	15.7	○	0.67	2500	2065	15.7	○	0.75	2500	1849	15.7	○	0.85	2500	1633	15.7	○	0.92	2500	1505	15.7	○	1.0	2500	1357	15.7	○	1.1	2500	1225	15.7	○	1.4	2500	1003	15.7	○	1.7	2500	841	15.7	○	1.9	2500	731	15.7	○	2.1	2500	649	15.7	○	2.3	2299	595	15.7	1.05	2.8	1905	493	15.7	1.30																																																																																																																																																																																																																																																																																																																																																																																																																																													
1.7	2500	841	15.7	○	1.9	2500	731	15.7	○	2.1	2500	649	15.7	○	2.3	2299	595	15.7	1.05	2.8	1905	493	15.7	1.30	0.18	2500	7569	15.7	○	0.23	2500	6177	15.7	○	0.27	2500	5133	15.7	○	0.33	2500	4189	15.7	○	0.40	2500	3481	15.7	○	0.46	2500	3053	15.7	○	0.55	2500	2537	15.7	○	0.67	2500	2065	15.7	○	0.75	2500	1849	15.7	○	0.85	2500	1633	15.7	○	0.92	2500	1505	15.7	○	1.0	2500	1357	15.7	○	1.1	2500	1225	15.7	○	1.4	2500	1003	15.7	○	1.7	2500	841	15.7	○	1.9	2500	731	15.7	○	2.1	2500	649	15.7	○	2.3	2299	595	15.7	1.05	2.8	1905	493	15.7	1.30																																																																																																																																																																																																																																																																																																																																																																																																																																																		
1.9	2500	731	15.7	○	2.1	2500	649	15.7	○	2.3	2299	595	15.7	1.05	2.8	1905	493	15.7	1.30	0.18	2500	7569	15.7	○	0.23	2500	6177	15.7	○	0.27	2500	5133	15.7	○	0.33	2500	4189	15.7	○	0.40	2500	3481	15.7	○	0.46	2500	3053	15.7	○	0.55	2500	2537	15.7	○	0.67	2500	2065	15.7	○	0.75	2500	1849	15.7	○	0.85	2500	1633	15.7	○	0.92	2500	1505	15.7	○	1.0	2500	1357	15.7	○	1.1	2500	1225	15.7	○	1.4	2500	1003	15.7	○	1.7	2500	841	15.7	○	1.9	2500	731	15.7	○	2.1	2500	649	15.7	○	2.3	2299	595	15.7	1.05	2.8	1905	493	15.7	1.30																																																																																																																																																																																																																																																																																																																																																																																																																																																							
2.1	2500	649	15.7	○	2.3	2299	595	15.7	1.05	2.8	1905	493	15.7	1.30	0.18	2500	7569	15.7	○	0.23	2500	6177	15.7	○	0.27	2500	5133	15.7	○	0.33	2500	4189	15.7	○	0.40	2500	3481	15.7	○	0.46	2500	3053	15.7	○	0.55	2500	2537	15.7	○	0.67	2500	2065	15.7	○	0.75	2500	1849	15.7	○	0.85	2500	1633	15.7	○	0.92	2500	1505	15.7	○	1.0	2500	1357	15.7	○	1.1	2500	1225	15.7	○	1.4	2500	1003	15.7	○	1.7	2500	841	15.7	○	1.9	2500	731	15.7	○	2.1	2500	649	15.7	○	2.3	2299	595	15.7	1.05	2.8	1905	493	15.7	1.30																																																																																																																																																																																																																																																																																																																																																																																																																																																												
2.3	2299	595	15.7	1.05	2.8	1905	493	15.7	1.30	0.18	2500	7569	15.7	○	0.23	2500	6177	15.7	○	0.27	2500	5133	15.7	○	0.33	2500	4189	15.7	○	0.40	2500	3481	15.7	○	0.46	2500	3053	15.7	○	0.55	2500	2537	15.7	○	0.67	2500	2065	15.7	○	0.75	2500	1849	15.7	○	0.85	2500	1633	15.7	○	0.92	2500	1505	15.7	○	1.0	2500	1357	15.7	○	1.1	2500	1225	15.7	○	1.4	2500	1003	15.7	○	1.7	2500	841	15.7	○	1.9	2500	731	15.7	○	2.1	2500	649	15.7	○	2.3	2299	595	15.7	1.05	2.8	1905	493	15.7	1.30																																																																																																																																																																																																																																																																																																																																																																																																																																																																	
2.8	1905	493	15.7	1.30	0.18	2500	7569	15.7	○	0.23	2500	6177	15.7	○	0.27	2500	5133	15.7	○	0.33	2500	4189	15.7	○	0.40	2500	3481	15.7	○	0.46	2500	3053	15.7	○	0.55	2500	2537	15.7	○	0.67	2500	2065	15.7	○	0.75	2500	1849	15.7	○	0.85	2500	1633	15.7	○	0.92	2500	1505	15.7	○	1.0	2500	1357	15.7	○	1.1	2500	1225	15.7	○	1.4	2500	1003	15.7	○	1.7	2500	841	15.7	○	1.9	2500	731	15.7	○	2.1	2500	649	15.7	○	2.3	2299	595	15.7	1.05	2.8	1905	493	15.7	1.30																																																																																																																																																																																																																																																																																																																																																																																																																																																																						
0.18	2500	7569	15.7	○	0.23	2500	6177	15.7	○	0.27	2500	5133	15.7	○	0.33	2500	4189	15.7	○	0.40	2500	3481	15.7	○	0.46	2500	3053	15.7	○	0.55	2500	2537	15.7	○	0.67	2500	2065	15.7	○	0.75	2500	1849	15.7	○	0.85	2500	1633	15.7	○	0.92	2500	1505	15.7	○	1.0	2500	1357	15.7	○	1.1	2500	1225	15.7	○	1.4	2500	1003	15.7	○	1.7	2500	841	15.7	○	1.9	2500	731	15.7	○	2.1	2500	649	15.7	○	2.3	2299	595	15.7	1.05	2.8	1905	493	15.7	1.30																																																																																																																																																																																																																																																																																																																																																																																																																																																																											
0.23	2500	6177	15.7	○	0.27	2500	5133	15.7	○	0.33	2500	4189	15.7	○	0.40	2500	3481	15.7	○	0.46	2500	3053	15.7	○	0.55	2500	2537	15.7	○	0.67	2500	2065	15.7	○	0.75	2500	1849	15.7	○	0.85	2500	1633	15.7	○	0.92	2500	1505	15.7	○	1.0	2500	1357	15.7	○	1.1	2500	1225	15.7	○	1.4	2500	1003	15.7	○	1.7	2500	841	15.7	○	1.9	2500	731	15.7	○	2.1	2500	649	15.7	○	2.3	2299	595	15.7	1.05	2.8	1905	493	15.7	1.30																																																																																																																																																																																																																																																																																																																																																																																																																																																																																
0.27	2500	5133	15.7	○	0.33	2500	4189	15.7	○	0.40	2500	3481	15.7	○	0.46	2500	3053	15.7	○	0.55	2500	2537	15.7	○	0.67	2500	2065	15.7	○	0.75	2500	1849	15.7	○	0.85	2500	1633	15.7	○	0.92	2500	1505	15.7	○	1.0	2500	1357	15.7	○	1.1	2500	1225	15.7	○	1.4	2500	1003	15.7	○	1.7	2500	841	15.7	○	1.9	2500	731	15.7	○	2.1	2500	649	15.7	○	2.3	2299	595	15.7	1.05	2.8	1905	493	15.7	1.30																																																																																																																																																																																																																																																																																																																																																																																																																																																																																					
0.33	2500	4189	15.7	○	0.40	2500	3481	15.7	○	0.46	2500	3053	15.7	○	0.55	2500	2537	15.7	○	0.67	2500	2065	15.7	○	0.75	2500	1849	15.7	○	0.85	2500	1633	15.7	○	0.92	2500	1505	15.7	○	1.0	2500	1357	15.7	○	1.1	2500	1225	15.7	○	1.4	2500	1003	15.7	○	1.7	2500	841	15.7	○	1.9	2500	731	15.7	○	2.1	2500	649	15.7	○	2.3	2299	595	15.7	1.05	2.8	1905	493	15.7	1.30																																																																																																																																																																																																																																																																																																																																																																																																																																																																																										
0.40	2500	3481	15.7	○	0.46	2500	3053	15.7	○	0.55	2500	2537	15.7	○	0.67	2500	2065	15.7	○	0.75	2500	1849	15.7	○	0.85	2500	1633	15.7	○	0.92	2500	1505	15.7	○	1.0	2500	1357	15.7	○	1.1	2500	1225	15.7	○	1.4	2500	1003	15.7	○	1.7	2500	841	15.7	○	1.9	2500	731	15.7	○	2.1	2500	649	15.7	○	2.3	2299	595	15.7	1.05	2.8	1905	493	15.7	1.30																																																																																																																																																																																																																																																																																																																																																																																																																																																																																															
0.46	2500	3053	15.7	○	0.55	2500	2537	15.7	○	0.67	2500	2065	15.7	○	0.75	2500	1849	15.7	○	0.85	2500	1633	15.7	○	0.92	2500	1505	15.7	○	1.0	2500	1357	15.7	○	1.1	2500	1225	15.7	○	1.4	2500	1003	15.7	○	1.7	2500	841	15.7	○	1.9	2500	731	15.7	○	2.1	2500	649	15.7	○	2.3	2299	595	15.7	1.05	2.8	1905	493	15.7	1.30																																																																																																																																																																																																																																																																																																																																																																																																																																																																																																				
0.55	2500	2537	15.7	○	0.67	2500	2065	15.7	○	0.75	2500	1849	15.7	○	0.85	2500	1633	15.7	○	0.92	2500	1505	15.7	○	1.0	2500	1357	15.7	○	1.1	2500	1225	15.7	○	1.4	2500	1003	15.7	○	1.7	2500	841	15.7	○	1.9	2500	731	15.7	○	2.1	2500	649	15.7	○	2.3	2299	595	15.7	1.05	2.8	1905	493	15.7	1.30																																																																																																																																																																																																																																																																																																																																																																																																																																																																																																									
0.67	2500	2065	15.7	○	0.75	2500	1849	15.7	○	0.85	2500	1633	15.7	○	0.92	2500	1505	15.7	○	1.0	2500	1357	15.7	○	1.1	2500	1225	15.7	○	1.4	2500	1003	15.7	○	1.7	2500	841	15.7	○	1.9	2500	731	15.7	○	2.1	2500	649	15.7	○	2.3	2299	595	15.7	1.05	2.8	1905	493	15.7	1.30																																																																																																																																																																																																																																																																																																																																																																																																																																																																																																														
0.75	2500	1849	15.7	○	0.85	2500	1633	15.7	○	0.92	2500	1505	15.7	○	1.0	2500	1357	15.7	○	1.1	2500	1225	15.7	○	1.4	2500	1003	15.7	○	1.7	2500	841	15.7	○	1.9	2500	731	15.7	○	2.1	2500	649	15.7	○	2.3	2299	595	15.7	1.05	2.8	1905	493	15.7	1.30																																																																																																																																																																																																																																																																																																																																																																																																																																																																																																																			
0.85	2500	1633	15.7	○	0.92	2500	1505	15.7	○	1.0	2500	1357	15.7	○	1.1	2500	1225	15.7	○	1.4	2500	1003	15.7	○	1.7	2500	841	15.7	○	1.9	2500	731	15.7	○	2.1	2500	649	15.7	○	2.3	2299	595	15.7	1.05	2.8	1905	493	15.7	1.30																																																																																																																																																																																																																																																																																																																																																																																																																																																																																																																								
0.92	2500	1505	15.7	○	1.0	2500	1357	15.7	○	1.1	2500	1225	15.7	○	1.4	2500	1003	15.7	○	1.7	2500	841	15.7	○	1.9	2500	731	15.7	○	2.1	2500	649	15.7	○	2.3	2299	595	15.7	1.05	2.8	1905	493	15.7	1.30																																																																																																																																																																																																																																																																																																																																																																																																																																																																																																																													
1.0	2500	1357	15.7	○	1.1	2500	1225	15.7	○	1.4	2500	1003	15.7	○	1.7	2500	841	15.7	○	1.9	2500	731	15.7	○	2.1	2500	649	15.7	○	2.3	2299	595	15.7	1.05	2.8	1905	493	15.7	1.30																																																																																																																																																																																																																																																																																																																																																																																																																																																																																																																																		
1.1	2500	1225	15.7	○	1.4	2500	1003	15.7	○	1.7	2500	841	15.7	○	1.9	2500	731	15.7	○	2.1	2500	649	15.7	○	2.3	2299	595	15.7	1.05	2.8	1905	493	15.7	1.30																																																																																																																																																																																																																																																																																																																																																																																																																																																																																																																																							
1.4	2500	1003	15.7	○	1.7	2500	841	15.7	○	1.9	2500	731	15.7	○	2.1	2500	649	15.7	○	2.3	2299	595	15.7	1.05	2.8	1905	493	15.7	1.30																																																																																																																																																																																																																																																																																																																																																																																																																																																																																																																																												
1.7	2500	841	15.7	○	1.9	2500	731	15.7	○	2.1	2500	649	15.7	○	2.3	2299	595	15.7	1.05	2.8	1905	493	15.7	1.30																																																																																																																																																																																																																																																																																																																																																																																																																																																																																																																																																	
1.9	2500	731	15.7	○	2.1	2500	649	15.7	○	2.3	2299	595	15.7	1.05	2.8	1905	493	15.7	1.30																																																																																																																																																																																																																																																																																																																																																																																																																																																																																																																																																						
2.1	2500	649	15.7	○	2.3	2299	595	15.7	1.05	2.8	1905	493	15.7	1.30																																																																																																																																																																																																																																																																																																																																																																																																																																																																																																																																																											
2.3	2299	595	15.7	1.05	2.8	1905	493	15.7	1.30																																																																																																																																																																																																																																																																																																																																																																																																																																																																																																																																																																
2.8	1905	493	15.7	1.30																																																																																																																																																																																																																																																																																																																																																																																																																																																																																																																																																																					

- 带*机型不能配置直联电机；
- fB栏有“○”的机型，不能使用电机100%功率，运转时负载转矩请保持在表中“Ma”以下，为了保护主机，请加安全装置；
- 所有机型均可配置对应相同电机机座号的6P、8P电机；
- 三级传动许用径向力值参照二级传动中的最大值。

选型参数表

na [r/min]	Ma [Nm]	i	Fra [kN]	fB	机型号 Type size	极数 Pole	na [r/min]	Ma [Nm]	i	Fra [kN]	fB	机型号 Type size	极数 Pole
0.75 kW							1.1 kW						
0.85	600	1633	1633	○			1.7	4733	841	52.9	1.85		
0.92	600	1505	1505	○			1.9	4114	731	52.9	2.10		
1.0	600	1357	1357	○			2.2	3652	649	52.9	2.40	B63	
1.1	600	1225	1225	○			2.4	3348	595	52.9	2.60	X95	4P
1.4	600	1003	1003	○			2.8	2774	493	52.9	3.15		
1.7	600	841	841	○			3.6	2200	391	52.9	3.95		
1.9	600	731	731	○			4.4	1795	319	52.9	4.90		
2.1	600	649	649	○			4.8	1626	289	52.9	5.40		
2.3	600	595	595	○	B20	4P	0.18	5000	7569	33.1	○		
2.8	600	493	493	○	X42	4P	0.23	5000	6177	33.1	○		
3.6	600	391	391	○			0.27	5000	5133	33.1	○		
4.4	600	319	319	○			0.33	5000	4189	33.1	○		
4.8	600	289	289	○			0.40	5000	3481	33.1	○		
5.5	600	253	253	○			0.46	5000	3053	33.1	○		
7.4	600	187	187	○			0.55	5000	2537	33.1	○		
8.4	600	165	165	○			0.68	5000	2065	33.1	○		
9.7	553	143	143	0.90			0.76	5000	1849	33.1	○		
11.5	468	121	121	0.90			0.86	5000	1633	33.1	○		
14.0	383	99	99	1.10			0.93	5000	1505	33.1	○		
16.0	403	87	87	2.70	B3*	4P	1.0	5000	1357	33.1	○	B53	4P
19.6	329	71	71	2.70	X5*	4P	1.1	5000	1225	33.1	○	X85	4P
23.6	274	59	59	3.70			1.4	5000	1003	33.1	○		
29.6	182	47	47	5.40			1.7	4733	841	33.1	1.05		
32.3	166	43	43	5.40			1.9	4114	731	33.1	1.20		
16.0	403	87	87	1.35			2.2	3652	649	33.1	1.35		
19.6	329	71	71	1.35			2.4	3348	595	33.1	1.45		
23.6	274	59	59	1.95			2.8	2774	493	33.1	1.80		
29.6	218	47	47	2.70	B2	4P	3.6	2200	391	33.1	2.25		
32.3	199	43	43	2.70	X4	4P	4.4	1795	319	33.1	2.75		
39.7	162	35	35	2.70			4.8	1626	289	33.1	3.05		
47.9	134	29	29	3.95			5.5	1424	253	33.1	3.50		
60.4	107	23	23	5.40			7.5	1052	187	33.1	4.75		
23.6	274	59	59	0.85			8.5	929	165	33.1	5.35		
29.6	218	47	47	1.10			0.18	5000	7569	33.1	○		
32.3	199	43	43	1.20			0.23	5000	6177	33.1	○		
39.7	162	35	35	1.45			0.27	5000	5133	33.1	○		
47.9	134	29	29	1.75			0.33	5000	4189	33.1	○		
60.4	107	23	23	2.25	B1	4P	0.40	5000	3481	33.1	○		
81.8	79	17	17	2.70	X3	4P	0.46	5000	3053	33.1	○		
92.7	70	15	15	2.70			0.55	5000	2537	33.1	○		
106.9	60	13	13	2.70			0.68	5000	2065	33.1	○		
126.4	51	11	2.6	3.95			0.76	5000	1849	33.1	○		
154.4	42	9	2.6	3.95			0.86	5000	1633	33.1	○		
198.6	32	7	2.5	3.95			0.93	5000	1505	33.1	○		
47.9	134	29	2.9	0.95			1.0	5000	1357	33.1	○	B52	4P
60.4	107	23	2.4	0.95			1.1	5000	1225	33.1	○	X84	4P
81.8	79	17	2.3	1.35			1.4	5000	1003	33.1	○		
92.7	70	15	2.2	1.35			1.7	4733	841	33.1	1.05		
106.9	60	13	2.0	1.35	B0	4P	1.9	4114	731	33.1	1.20		
126.4	51	11	1.9	1.35	X2	4P	2.2	3652	649	33.1	1.35		
154.4	42	9	1.9	1.35			2.4	3348	595	33.1	1.45		
198.6	32	7	1.8	1.35			2.8	2774	493	33.1	1.80		
154.4	42	9	0.8	0.85	B09 X1	4P	3.6	2200	391	33.1	2.25		
1.1 kW							1.5 kW						
0.18	8800	7569	52.9	○			0.18	8800	7569	52.9	○		
0.23	8800	6177	52.9	○			0.23	8800	6177	52.9	○		
0.27	8800	5133	52.9	○			0.27	8800	5133	52.9	○		
0.33	8800	4189	52.9	○			0.33	8800	4189	52.9	○		
0.40	8800	3481	52.9	○			0.40	8800	3481	52.9	○		
0.46	8800	3053	52.9	○			0.46	8800	3053	52.9	○		
0.55	8800	2537	52.9	○	B63	4P	0.55	8800	2537	52.9	○		
0.68	8800	2065	52.9	○	X95	4P	0.68	8800	2065	52.9	○		
0.76	8800	1849	52.9	○			0.76	8800	1849	52.9	○		
0.86	8800	1633	52.9	○			0.86	8800	1633	52.9	○		
0.93	8470	1505	52.9	1.00			0.93	8800	1505	52.9	○		
1.0	7637	1357	52.9	1.15			1.0	8800	1357	52.9	○	B63	4P
1.1	6894	1225	52.9	1.25			1.1	8800	1225	52.9	○	X95	4P
1.4	5645	1003	52.9	1.55			1.4	7697	1003	52.9	1.10		
1.1 kW							1.5 kW						
1.0	2500	1357	15.7	○			0.18	8800	7569	52.9	○		
1.1	2500	1225	15.7	○			0.23	8800	6177	52.9	○		
1.4	2500	1003	15.7	○			0.27	8800	5133	52.9	○		
1.7	2500	841	15.7	○			0.33	8800	4189	52.9	○		
1.9	2500	731	15.7	○			0.40	8800	3481	52.9	○		
2.2	2500	649	15.7	○	B42	4P	0.46	8800	3053	52.9	○		
2.4	2500	595	15.7	○	X64	4P	0.55	8800	2537	52.9	○		
2.8	2500	493	15.7	○	X74	4P	0.68	8800	2065	52.9	○		
3.6	2200	391	15.7	1.10			0.76	8800	1849	52.9	○		
4.4	1795	319	15.7	1.35			0.86	8800	1633	52.9	○		
4.8	1626	289	15.7	1.50			0.93	8800	1505	52.9	○		
5.5	1424	253	15.7	1.75			1.0	8800	1357	52.9	○		
7.5	1052	187	15.7	2.35			1.1	8800	1225	52.9	○		
8.5	929	165	15.7	2.65			1.4	7697	1003	52.9	1.10		
9.8	805	143	15.7	3.10			1.7	6454	841	52.9	1.35		
11.6	681	121	15.7	3.65			1.9	5610	731	52.9	1.55		
14.1	557	99	15.7	4.45			2.2	4980	649	52.9	1.75		
0.23	2500	6177	15.7	○			2.4	4566	595	52.9	1.90		
0.27	2500	5133	15.7	○			2.8	3783	493	52.9	2.30		
0.33	2500	4189	15.7	○			3.6	3001	391	52.9	2.90		
0.40	2500	3481	15.7	○			4.4	2448	319	52.9	3.55		
0.46	2500	3053	15.7	○			4.8	2218	289	52.9	3.95		
0.55	2500	2537	15.7	○			5.5	1942	253	52.9	4.50		
0.68	2500	2065	15.7	○			0.27	600	5133	8.0	○		
0.76	2500	1849	15.7	○			0.33	600	4189	8.0	○		
0.86	2500	1633	15.7	○			0.40	600	3481	8.0	○		
0.93	2500	1505	15.7	○			0.46	600	3053	8.0	○		
1.0	2500	1357	15.7	○			0.55	600	2537	8.0	○		
1.1	2500	1225	15.7	○			0.68	600	2065	8.0	○		
1.4	2500	1003	15.7	○			0.76	600	1849	8.0	○	B20	4P
1.7	2500	841	15.7	○			0.86	600	1633	8.0	○	X64	4P
1.9	2500	731	15.7	○			0.93	600	1505	8.0	○	X74	4P
2.2	2500	649	15.7	○			1.0	600	1357	8.0	○		
2.4	2500	595	15.7	○			1.1	600	1225	8.0	○		
2.8	2500	493	15.7	○			1.4	600	1003	8.0	○		
3.6	2200	391	15.7	○			1.7	600	841	8.0	○		
4.4	1795	319	15.7	○			1.9	600	731	8.0	○		
4.8	1626	289	15.7	○			2.2	600	649	8.0	○		

- 带*机型不能配置直联电机;
- fB栏有“○”的机型, 不能使用电机100%功率, 运转时负载转矩请保持在表中“Ma”以下, 为了保护主机, 请加安全装置;
- 所有机型均可配置对应相同电机机座号的6P、8P电机;
- 三级传动许用径向力值参照二级传动中的最大值。

选型参数表

na [r/min]	Ma [Nm]	i	Fra [kN]	fB	机型号 Type size	极数 Pole	na [r/min]	Ma [Nm]	i	Fra [kN]	fB	机型号 Type size	极数 Pole
1.1 kW							1.1 kW						
1.0	2500	1357	15.7	○									

选型参数表

na [r/min]	Ma [Nm]	i	Fra [kN]	fB	机型号 Type size	极数 Pole	na [r/min]	Ma [Nm]	i	Fra [kN]	fB	机型号 Type size	极数 Pole		
1.5 kW							1.5 kW								
1.4	5000	1003	33.1	○	B53 X85	4P	0.68	2500	2065	15.7	○	B41 X63	4P		
1.7	5000	841	33.1	○			0.76	2500	1849	15.7	○				
1.9	5000	731	33.1	○			0.86	2500	1633	15.7	○				
2.2	4980	649	33.1	1.00			0.93	2500	1505	15.7	○				
2.4	4566	595	33.1	1.05			1.0	2500	1357	15.7	○				
2.8	3783	493	33.1	1.30			1.1	2500	1225	15.7	○				
3.6	3001	391	33.1	1.65			1.4	2500	1003	15.7	○				
4.4	2448	319	33.1	2.00			1.7	2500	841	15.7	○				
4.8	2218	289	33.1	2.25			1.9	2500	731	15.7	○				
5.5	1942	253	33.1	2.55			2.2	2500	649	15.7	○				
7.5	1435	187	33.1	3.45			2.4	2500	595	15.7	○				
8.5	1266	165	33.1	3.90			2.8	2500	493	15.7	○				
9.8	1097	143	33.1	4.55	3.6	2500	391	15.7	○						
0.18	5000	7569	33.1	○	B52 X84	4P	4.4	2448	319	15.7	1.00	B31 X53	4P		
0.23	5000	6177	33.1	○			4.8	2218	289	15.7	1.10				
0.27	5000	5133	33.1	○			5.5	1942	253	15.7	1.25				
0.33	5000	4189	33.1	○			7.5	1435	187	15.7	1.70				
0.40	5000	3481	33.1	○			8.5	1266	165	15.7	1.95				
0.46	5000	3053	33.1	○			9.8	1097	143	15.7	1.95				
0.55	5000	2537	33.1	○			11.6	929	121	15.7	1.95				
0.68	5000	2065	33.1	○			14.1	760	99	15.7	1.95				
0.76	5000	1849	33.1	○			0.23	1250	6177	11.6	○			B3 X5	4P
0.86	5000	1633	33.1	○			0.27	1250	5133	11.6	○				
0.93	5000	1505	33.1	○			0.33	1250	4189	11.6	○				
1.0	5000	1357	33.1	○			0.40	1250	3481	11.6	○				
1.1	5000	1225	33.1	○	0.46	1250	3053	11.6	○						
1.4	5000	1003	33.1	○	0.55	1250	2537	11.6	○						
1.7	5000	841	33.1	○	0.68	1250	2065	11.6	○						
1.9	5000	731	33.1	○	0.76	1250	1849	11.6	○						
2.2	4980	649	33.1	1.00	0.86	1250	1633	11.6	○						
2.4	4566	595	33.1	1.05	0.93	1250	1505	11.6	○						
2.8	3783	493	33.1	1.30	1.0	1250	1357	11.6	○						
3.6	3001	391	33.1	1.65	1.1	1250	1225	11.6	○						
4.4	2448	319	33.1	2.00	1.4	1250	1003	11.6	○						
4.8	2218	289	33.1	2.25	1.7	1250	841	11.6	○						
5.5	1942	253	33.1	2.55	1.9	1250	731	11.6	○						
7.5	1435	187	33.1	3.45	2.2	1250	649	11.6	○						
8.5	1266	165	33.1	3.60	2.4	1250	595	11.6	○						
9.8	1097	143	33.1	3.60	2.8	1250	493	11.6	○						
11.6	929	121	33.1	3.60	3.6	1250	391	11.6	○						
14.1	760	99	33.1	3.60	4.4	1250	319	11.6	○						
0.18	2500	7569	15.7	○	4.8	1250	289	11.6	○	B2 X4	4P				
0.23	2500	6177	15.7	○	5.5	1250	253	11.6	○						
0.27	2500	5133	15.7	○	7.5	1250	187	11.6	○						
0.33	2500	4189	15.7	○	8.5	1250	165	11.6	○						
0.40	2500	3481	15.7	○	9.8	1097	143	11.6	0.95						
0.46	2500	3053	15.7	○	11.6	929	121	11.6	0.95						
0.55	2500	2537	15.7	○	14.1	760	99	11.6	1.15						
0.68	2500	2065	15.7	○	16.1	801	87	11.6	1.35						
0.76	2500	1849	15.7	○	19.7	654	71	11.6	1.35						
0.86	2500	1633	15.7	○	23.7	543	59	10.8	1.85						
0.93	2500	1505	15.7	○	29.8	433	47	9.8	2.70						
1.0	2500	1357	15.7	○	32.6	396	43	9.6	2.70						
1.1	2500	1225	15.7	○	40.0	322	35	8.5	3.60						
1.4	2500	1003	15.7	○	48.3	267	29	8.5	4.40						
1.7	2500	841	15.7	○	23.7	543	59	7.4	0.95						
1.9	2500	731	15.7	○	29.8	433	47	6.8	1.35						
2.2	2500	649	15.7	○	32.6	396	43	6.7	1.35						
2.4	2500	595	15.7	○	40.0	322	35	6.0	1.35						
2.8	2500	493	15.7	○	48.3	267	29	6.0	1.95						
3.6	2500	391	15.7	○	60.9	212	23	5.0	2.70						
4.4	2448	319	15.7	1.00	82.4	157	17	4.8	3.60						
4.8	2218	289	15.7	1.10	93.3	138	15	4.7	3.60						
5.5	1942	253	15.7	1.25	107.7	120	13	4.6	3.60						
7.5	1435	187	15.7	1.70	127.3	101	11	4.1	3.60						
8.5	1266	165	15.7	1.95	155.6	83	9	4.0	3.60						
9.8	1097	143	15.7	2.25	200.0	64	7	3.8	3.60						
11.6	929	121	15.7	2.65	48.3	267	29	3.8	0.85	B1 X3	4P				
14.1	760	99	15.7	3.25	60.9	212	23	3.2	1.10						
0.23	2500	6177	15.7	○	82.4	157	17	3.0	1.35						
0.27	2500	5133	15.7	○	93.3	138	15	2.9	1.35						
0.33	2500	4189	15.7	○	107.7	120	13	2.8	1.35						
0.40	2500	3481	15.7	○	127.3	101	11	2.6	1.95						
0.46	2500	3053	15.7	○	155.6	83	9	2.6	1.95						
0.55	2500	2537	15.7	○	200.0	64	7	2.5	1.95						

- 带*机型不能配置直联电机;
- fB栏有“○”的机型, 不能使用电机100%功率, 运转时负载转矩请保持在表中“Ma”以下, 为了保护主机, 请加安全装置;
- 所有机型均可配置对应相同电机机座号的6P、8P电机;
- 三级传动许用径向力值参照二级传动中的最大值。

选型参数表

na [r/min]	Ma [Nm]	i	Fra [kN]	fB	机型号 Type size	极数 Pole	na [r/min]	Ma [Nm]	i	Fra [kN]	fB	机型号 Type size	极数 Pole		
2.2 kW							2.2 kW								
0.19	29400	7569	158.4	○	B95* X128*	4P	2.9	5432	493	72.5	2.20	B74 X106	4P		
0.23	29400	6177	158.4	○			3.7	4309	391	72.5	2.75				
0.28	29400	5133	158.4	○			4.5	3515	319	72.5	3.40				
0.34	29400	4189	158.4	○			4.9	3185	289	72.5	3.75				
0.41	29400	3481	158.4	○			5.7	2788	253	72.5	4.30				
0.47	29400	3053	158.4	○			8.7	1818	165	52.9	4.80				
0.56	27956	2537	158.4	1.05			10.0	1576	143	52.9	5.55				
0.69	22755	2065	158.4	1.25			11.8	1333	121	52.9	6.60				
0.77	20375	1849	158.4	1.40			14.4	1091	99	52.9	6.75				
0.88	17994	1633	158.4	1.60			0.19	8800	7569	52.9	○			B63 X95	4P
1.0	16584	1505	158.4	1.75			0.23	8800	6177	52.9	○				
1.1	14953	1357	158.4	1.95			0.28	8800	5133	52.9	○				
1.2	13499	1225	158.4	2.15	0.34	8800	4189	52.9	○						
1.4	11052	1003	158.4	2.65	0.41	8800	3481	52.9	○						
1.7	9267	841	158.4	3.15	0.47	8800	3053	52.9	○						
2.0	8055	731	158.4	3.60	0.56	8800	2537	52.9	○						
2.2	7151	649	158.4	4.10	0.69	8800	2065	52.9	○						
0.19	21500	7569	91.7	○	0.77	8800	1849	52.9	○	B85* X118*	4P				
0.23	21500	6177	91.7	○	0.88	8800	1633	52.9	○						
0.28	21500	5133	91.7	○	1.0	8800	1505	52.9	○						
0.34	21500	4189	91.7	○	1.1	8800	1357	52.9	○						
0.41	21500	3481	91.7	○	1.2	8800	1225	52.9	○						
0.47	21500	3053	91.7	○	1.4	8800	1003	52.9	○						
0.56	21500	2537	91.7	○	1.7	8800	841	52.9	○						
0.69	21500	2065	91.7	○	2.0	8055	731	52.9	1.05						
0.77	20375	1849	91.7	1.05	2.2	7151	649	52.9	1.20						
0.88	17994	1633	91.7	1.15	2.4	6556	595	52.9	1.30						
1.0	16584	1505	91.7	1.25	2.9	5432	493	52.9	1.60						
1.1	14953	1357	91.7	1.40	3.7	4309	391	52.9	2.00						
1.2	13499	1225	91.7	1.55	4.5	3515	319	52.9	2.50						
1.4	11052	1003	91.7	1.90	4.9	3185	289	52.9	2.75						
1.7	9267	841	91.7	2.30	5.7	2788	253	52.9	3.15						
2.0	8055	731	91.7	2.65	7.6	2061	187	52.9	4.25						
2.2	7151	649	91.7	3.00	8.7	1818	165	52.9	4.60						
2.4	6556	595	91.7	3.25	10.0	1576	143	52.9	4.60						
2.9	5432	493	91.7	3.95	11.8	1333	121	52.9	4.60						
3.7	4309	391	91.7	4.95	14.4	1091	99	52.9	4.60						
0.19	21500	7569	91.7	○	0.19	5000	7569	33.1	○	B53 X85	4P				
0.23	21500	6177	91.7	○	0.23	5000	6177	33.1	○						
0.28	21500	5133	91.7	○	0.28	5000	5133	33.1	○						
0.34	21500	4189	91.7	○	0.34	5000	4189	33.1	○						
0.41	21500	3481	91.7	○	0.41	5000	3481	33.1	○						
0.47	21500	3053	91.7	○	0.47	5000	3053	33.1	○						
0.56	21500	2537	91.7	○	0.56	5000	2537	33.1	○						
0.69	21500	2065	91.7	○	0.69	5000	2065	33.1	○						
0.77	20375	1849	91.7	1.05	0.77	5000	1849	33.1	○						
0.88	17994	1633	91.7	1.15	0.88	5000	1633	33.1	○						
1.0	16584	1505	91.7	1.25	1.0	5000	1505	33.1	○						
1.1	14953	1357	91.7	1.40	1.1	5000	1357	33.1	○						
1.2	13499	1225	91.7	1.55	1.2	5000	1225	33.1	○						
1.4	11052	1003	91.7	1.90	1.4	5000	1003	33.1	○						

选型参数表

na [r/min]	Ma [Nm]	i	Fra [kN]	fB	机型号 Type size	极数 Pole	na [r/min]	Ma [Nm]	i	Fra [kN]	fB	机型号 Type size	极数 Pole
2.2 kW							2.2 kW						
1.0	5000	1505	33.1	○			0.34	1250	4189	11.6	○		
1.1	5000	1357	33.1	○			0.41	1250	3481	11.6	○		
1.2	5000	1225	33.1	○			0.47	1250	3053	11.6	○		
1.4	5000	1003	33.1	○			0.56	1250	2537	11.6	○		
1.7	5000	841	33.1	○			0.69	1250	2065	11.6	○		
2.0	5000	731	33.1	○			0.77	1250	1849	11.6	○		
2.2	5000	649	33.1	○			0.88	1250	1633	11.6	○		
2.4	5000	595	33.1	○			1.0	1250	1505	11.6	○		
2.9	5000	493	33.1	○	B52 X84	4P	1.1	1250	1357	11.6	○		
3.7	4309	391	33.1	1.15			1.2	1250	1225	11.6	○		
4.5	3515	319	33.1	1.40			1.4	1250	1003	11.6	○		
4.9	3185	289	33.1	1.55			1.7	1250	841	11.6	○	B31 X53	4P
5.7	2788	253	33.1	1.75			2.0	1250	731	11.6	○		
7.6	2061	187	33.1	2.40			2.2	1250	649	11.6	○		
8.7	1818	165	33.1	2.45			2.4	1250	595	11.6	○		
10.0	1576	143	33.1	2.45			2.9	1250	493	11.6	○		
11.8	1333	121	33.1	2.45			3.7	1250	391	11.6	○		
14.4	1091	99	33.1	2.45			4.5	1250	319	11.6	○		
0.19	2500	7569	15.7	○			4.9	1250	289	11.6	○		
0.23	2500	6177	15.7	○			5.7	1250	253	11.6	○		
0.28	2500	5133	15.7	○			7.6	1250	187	11.6	○		
0.34	2500	4189	15.7	○			8.7	1250	165	11.6	○		
0.41	2500	3481	15.7	○			10.0	1250	143	11.6	○		
0.47	2500	3053	15.7	○			11.8	1250	121	11.6	○		
0.56	2500	2537	15.7	○			16.4	1150	87	33.1	3.35	B5* X8*	4P
0.69	2500	2065	15.7	○			20.1	939	71	30.2	4.25		
0.77	2500	1849	15.7	○			24.2	780	59	28.1	4.60		
0.88	2500	1633	15.7	○			16.4	1150	87	15.7	1.80		
1.0	2500	1505	15.7	○			20.1	939	71	15.7	1.80	B4 X6 X7	4P
1.1	2500	1357	15.7	○			24.2	780	59	14.5	2.45		
1.2	2500	1225	15.7	○	B42 X64 X74	4P	30.4	621	47	13.2	3.35		
1.4	2500	1003	15.7	○			33.3	569	43	13.0	3.35		
1.7	2500	841	15.7	○			40.9	463	35	11.5	4.60		
2.0	2500	731	15.7	○			16.4	1150	87	11.6	0.90		
2.2	2500	649	15.7	○			20.1	939	71	11.6	0.90		
2.4	2500	595	15.7	○			24.2	780	59	10.8	1.25		
2.9	2500	493	15.7	○			30.4	621	47	9.8	1.80		
3.7	2500	391	15.7	○			33.3	569	43	9.6	1.80		
4.5	2500	319	15.7	○			40.9	463	35	8.5	2.45		
4.9	2500	289	15.7	○			49.3	383	29	8.5	3.00	B3 X5	4P
5.7	2500	253	15.7	○			62.2	304	23	7.3	3.35		
7.6	2061	187	15.7	1.20			75.3	251	19	7.2	4.40		
8.7	1818	165	15.7	1.35			84.1	225	17	6.7	4.40		
10.0	1576	143	15.7	1.55			95.3	198	15	6.5	4.40		
11.8	1333	121	15.7	1.85			110.0	172	13	6.2	4.60		
14.4	1091	99	15.7	2.25			130.0	145	11	5.9	4.60		
0.23	2500	6177	15.7	○			30.4	621	47	6.8	0.90		
0.28	2500	5133	15.7	○			33.3	569	43	6.7	0.90		
0.34	2500	4189	15.7	○			40.9	463	35	6.0	0.90		
0.41	2500	3481	15.7	○			49.3	383	29	6.0	1.35		
0.47	2500	3053	15.7	○			62.2	304	23	5.0	1.80	B2 X4	4P
0.56	2500	2537	15.7	○			84.1	225	17	4.8	2.45		
0.69	2500	2065	15.7	○			95.3	198	15	4.7	2.45		
0.77	2500	1849	15.7	○			110.0	172	13	4.6	2.45		
0.88	2500	1633	15.7	○			130.0	145	11	4.1	2.45		
1.0	2500	1505	15.7	○			158.9	119	9	4.0	2.45		
1.1	2500	1357	15.7	○			204.3	93	7	3.8	2.45		
1.2	2500	1225	15.7	○			84.1	225	17	3.0	0.90		
1.4	2500	1003	15.7	○			95.3	198	15	2.9	0.90		
1.7	2500	841	15.7	○	B41 X63	4P	110.0	172	13	2.8	0.90	B1 X3	4P
2.0	2500	731	15.7	○			130.0	145	11	2.6	1.35		
2.2	2500	649	15.7	○			158.9	119	9	2.6	1.35		
2.4	2500	595	15.7	○			204.3	93	7	2.5	1.35		
2.9	2500	493	15.7	○			3 kW						
3.7	2500	391	15.7	○			0.19	29400	7569	158.4	○		
4.5	2500	319	15.7	○			0.23	29400	6177	158.4	○		
4.9	2500	289	15.7	○			0.28	29400	5133	158.4	○		
5.7	2500	253	15.7	○			0.34	29400	4189	158.4	○		
7.6	2061	187	15.7	1.20			0.41	29400	3481	158.4	○	B95* X128*	4P
8.7	1818	165	15.7	1.35			0.47	29400	3053	158.4	○		
10.0	1576	143	15.7	1.35			0.56	29400	2537	158.4	○		
11.8	1333	121	15.7	1.35			0.69	29400	2065	158.4	○		
14.4	1091	99	15.7	1.35			0.77	27783	1849	158.4	1.05		
0.23	1250	6177	11.6	○	B31 X53	4P	0.88	24538	1633	158.4	1.15		
0.28	1250	5133	11.6	○									

- 1、带*机型不能配置直联电机；
- 2、fB栏有“○”的机型，不能使用电机100%功率，运转时负载转矩请保持在表中“Ma”以下，为了保护主机，请加安全装置；
- 3、所有机型均可配置对应相同电机机座号的6P、8P电机；
- 4、三级传动许用径向力值参照二级传动中的最大值。

选型参数表

na [r/min]	Ma [Nm]	i	Fra [kN]	fB	机型号 Type size	极数 Pole	na [r/min]	Ma [Nm]	i	Fra [kN]	fB	机型号 Type size	极数 Pole
3 kW							3 kW						
1.0	22614	1505	158.4	1.30			8.4	2562	170.5	72.5	4.65	B74 X106	4P
1.1	20391	1357	158.4	1.40			8.7	2479	165	52.9	3.50		
1.2	18407	1225	158.4	1.55			10.0	2149	143	52.9	4.05	B64 X96	4P
1.4	15071	1003	158.4	1.95			11.8	1818	121	52.9	4.80		
1.7	12637	841	158.4	2.30	B95* X128*	4P	14.4	1488	99	52.9	4.95		
2.0	10984	731	158.4	2.65			0.19	8800	7569	52.9	○		
2.2	9752	649	158.4	3.00			0.23	8800	6177	52.9	○		
2.4	8941	595	158.4	3.25			0.28	8800	5133	52.9	○		
2.9	7408	493	158.4	3.95			0.34	8800	4189	52.9	○		
0.19	21500	7569	91.7	○			0.41	8800	3481	52.9	○		
0.23	21500	6177	91.7	○			0.47	8800	3053	52.9	○		
0.28	21500	5133	91.7	○			0.56	8800	2537	52.9	○		
0.34	21500	4189	91.7	○			0.69	8800	2065	52.9	○		
0.41	21500	3481	91.7	○			0.77	8800	1849	52.9	○		
0.47	21500	3053	91.7	○			0.88	8800	1633	52.9	○		
0.56	21500	2537	91.7	○			1.0	8800	1505	52.9	○		
0.69	21500	2065	91.7	○			1.1	8800	1357	52.9	○		
0.77	21500	1849	91.7	○			1.2	8800	1225	52.9	○		
0.88	21500	1633	91.7	○	B85* X118*	4P	1.4	8800	1003	52.9	○		
1.0	21500	1505	91.7	○			1.7	8800	841	52.9	○	B63 X95	4P
1.1	20391	1357	91.7	1.05			2.0	8800	731	52.9	○		
1.2	18407	1225	91.7	1.15			2.2	8800	649	52.9	○		
1.4	15071	1003	91.7	1.40			2.4	8800	595	52.9	○		
1.7	12637	841	91.7	1.70			2.9	7408	493	52.9	1.15		
2.0	10984	731	91.7	1.95			3.7	5875	391	52.9	1.45		
2.2	9752	649	91.7	2.20			4.5	4793	319	52.9	1.80		
2.4	8941	595	91.7	2.40			4.9	4343	289	52.9	2.00		
2.9	7408	493	91.7	2.90			5.7	3802	253	52.9	2.30		
3.7	5875	391	91.7	3.65			7.6	2810	187	52.9	3.10		
4.5	4793	319	91.7	4.45			8.7	2479	165	52.9	3.35		

选型参数表

na [r/min]	Ma [Nm]	i	Fra [kN]	fB	机型号 Type size	极数 Pole	na [r/min]	Ma [Nm]	i	Fra [kN]	fB	机型号 Type size	极数 Pole
3 kW							3 kW						
1.7	5000	841	33.1	○	B52 X84	4P	84.1	307	17	4.8	1.80	B2 X4	4P
2.0	5000	731	33.1	○									
2.2	5000	649	33.1	○									
2.4	5000	595	33.1	○									
2.9	5000	493	33.1	○									
3.7	5000	391	33.1	○									
4.5	4793	319	33.1	1.00									
4.9	4343	289	33.1	1.15									
5.7	3802	253	33.1	1.30									
7.6	2810	187	33.1	1.75									
8.7	2479	165	33.1	1.80									
10.0	2149	143	33.1	1.80									
11.8	1818	121	33.1	1.80									
14.4	1488	99	33.1	1.80									
4 kW							4 kW						
0.19	2500	7569	15.7	○	B42 X64 X74	4P	0.19	29400	7569	158.4	○	B95* X128*	4P
0.23	2500	6177	15.7	○									
0.28	2500	5133	15.7	○									
0.34	2500	4189	15.7	○									
0.41	2500	3481	15.7	○									
0.47	2500	3053	15.7	○									
0.56	2500	2537	15.7	○									
0.69	2500	2065	15.7	○									
0.77	2500	1849	15.7	○									
0.88	2500	1633	15.7	○									
1.0	2500	1505	15.7	○									
1.1	2500	1357	15.7	○									
1.2	2500	1225	15.7	○									
1.4	2500	1003	15.7	○									
1.7	2500	841	15.7	○	B5* X8*	4P	1.7	2500	841	15.7	○	B85* X118*	4P
2.0	2500	731	15.7	○									
2.2	2500	649	15.7	○									
2.4	2500	595	15.7	○									
2.9	2500	493	15.7	○									
3.7	2500	391	15.7	○									
4.5	2500	319	15.7	○									
4.9	2500	289	15.7	○									
5.7	2500	253	15.7	○									
7.6	2500	187	15.7	○									
8.7	2479	165	15.7	1.00									
10.0	2149	143	15.7	1.15									
11.8	1818	121	15.7	1.35									
14.4	1488	99	15.7	1.65									
16.4	1569	87	33.1	2.45	B4 X6 X7	4P	16.4	1569	87	33.1	2.45	B84 X117	4P
20.1	1280	71	30.2	3.10									
24.2	1064	59	28.1	3.35									
30.4	847	47	27.0	4.95									
33.3	775	43	26.4	4.95									
16.4	1569	87	15.7	1.35									
20.1	1280	71	15.7	1.35									
24.2	1064	59	14.5	1.80									
30.4	847	47	13.2	2.45									
33.3	775	43	13.0	2.45									
40.9	631	35	11.5	3.35									
49.3	523	29	11.5	3.35									
62.2	415	23	9.8	4.95									
75.3	343	19	9.4	4.95									
84.1	307	17	9.1	4.95	B3 X5	4P	84.1	307	17	9.1	4.95	B84 X117	4P
95.3	270	15	8.8	4.95									
110.0	234	13	8.4	4.95									
130.0	198	11	8.0	4.95									
158.9	162	9	6.6	4.95									
24.2	1064	59	10.8	0.90									
30.4	847	47	9.8	1.35									
33.3	775	43	9.6	1.35									
40.9	631	35	8.5	1.80									
49.3	523	29	8.5	2.00									
62.2	415	23	7.3	2.45									
75.3	343	19	7.2	3.25									
84.1	307	17	6.7	3.25									
95.3	270	15	6.5	3.25									
110.0	234	13	6.2	3.35	B2 X4	4P	110.0	234	13	6.2	3.35	B84 X117	4P
130.0	198	11	5.9	3.35									
158.9	162	9	5.5	3.35									
49.3	523	29	6.0	0.95									
62.2	415	23	5.0	1.35			62.2	415	23	5.0	1.35		

- 1、带*机型不能配置直联电机；
- 2、fB栏有“○”的机型，不能使用电机100%功率，运转时负载转矩请保持在表中“Ma”以下，为了保护主机，请加安全装置；
- 3、所有机型均可配置对应相同电机机座号的6P、8P电机；
- 4、三级传动许用径向力值参照二级传动中的最大值。

选型参数表

na [r/min]	Ma [Nm]	i	Fra [kN]	fB	机型号 Type size	极数 Pole	na [r/min]	Ma [Nm]	i	Fra [kN]	fB	机型号 Type size	极数 Pole
4 kW							4 kW						
5.0	5750	289	91.7	3.70	B84 X117	4P	1.1	5000	1357	33.1	○	B53 X85	4P
5.7	5034	253	91.7	3.70									
7.7	3721	187	91.7	3.70									
11.4	2517	126.5	91.7	3.70									
13.9	2059	103.5	91.7	3.70									
0.19	12000	7569	72.5	○									
0.23	12000	6177	72.5	○									
0.28	12000	5133	72.5	○									
0.34	12000	4189	72.5	○									
0.41	12000	3481	72.5	○									
0.47	12000	3053	72.5	○									
0.57	12000	2537	72.5	○									
0.70	12000	2065	72.5	○									
0.78	12000	1849	72.5	○									
0.88	12000	1633	72.5	○									
1.0	12000	1505	72.5	○	B74 X106	4P	11.9	2407	121	33.1	2.05	B52 X84	4P
1.1	12000	1357	72.5	○									
1.2	12000	1225	72.5	○									
1.4	12000	1003	72.5	○									
1.7	12000	841	72.5	○									
2.0	12000	731	72.5	○									
2.2	12000	649	72.5	○									
2.4	11838	595	72.5	1.00									
2.9	9809	493	72.5	1.20									
3.7	7779	391	72.5	1.50									
4.5	6347	319	72.5	1.85									
5.0	5750	289	72.5	2.05									
5.7	5034	253	72.5	2.35									
7.7	3721	187	72.5	3.20									
8.4	3392	170.5	72.5	3.50	B64 X96	4P	11.4	2517	126.5	72.5	3.70	B63 X95	4P
11.4	2517	126.5	72.5	3.70									
13.9	2059	103.5	72.5	3.70									
8.7	3283	165	52.9	2.65									
10.1	2845	143	52.9	3.05									
11.9	2407	121	52.9	3.65									
14.5	1970	99	52.9	3.70									
0.2	8800	7569	52.9	○									
0.2	8800	6177	52.9	○									
0.3	8800	5133	52.9	○									
0.3	8800	4189	52.9	○									
0.4	8800	3481	52.9	○									
0.5	8800	3053	52.9	○									
0.6	8800	2537	52.9	○									
0.7	8800	2065	52.9	○									
0.8	8800	1849	52.9	○									
0.9	8800	1633	52.9	○									
1.0	8800	1505	52.9	○									
1.1	8800	1357	52.9	○									
1.2	8800	1225	52.9	○									
1.4	8800	1003	52.9	○									
1.7	8800	841	52.9	○									
2.0	8800	731	52.9	○									
2.2	8800	649	52.9	○									
2.4	8800	595	52.9	○									
2.9	8800	493	52.9	○									
3.7	7779	391	52.9	1.10									
4.5	6347	319	52.9	1.35									
5.0	5750	289	52.9	1.50									
5.7	5034	253	52.9	1.70									
7.7	3721	187	52.9	2.35									
8.7	3283	165	52.9	2.50									
10.1	2845	143	52.9	2.50									
11.9	2407	121	52.9	2.50									
14.5	1970	99	52.9	2.50									
0.19	5000	7569	33.1	○	B53 X85	4P	0.19	5000	7569	33.1	○	B3 X5	4P
0.23	5000	6177	33.1	○									
0.28	5000	5133	33.1	○									
0.34	5000	4189	33.1	○									
0.41	5000	3481	33.1	○									
0.47	5000	3053	33.1	○									
0.57	5000	2537	33.1	○									
0.70	5000	2065	33.1	○									
0.78	5000	1849	33.1	○									
1.0	5000	1505	33.1	○									
1.1	5000	1357	33.1	○									
1.2	5000	1225	33.1	○									
1.4	5000	1003	33.1	○									
1.7	5000	841	33.1	○									
2.0	5000	731	33.1	○									
2.2	5000	649	33.1	○	B84 X117	4P	2.2	5000	649	33.1	○	B84 X117	4P
2.4	5000	595	33.1	○									
2.9	5000	493	33.1	○									
3.7	5000	391	33.1	○									
4.5	5000	319	33.1	○									
5.0	5000	289	33.1	○									
5.7	5000	253	33.1	○									
7.7	3721	187	33.1	○									
8.7	3283	165	33.1	○									
10.1	2845	143	33.1	○									
11.9	2407	121	33.1	○									
14.5	1970	99	33.1	○									
11.8	1818	121	33.1	1.75									
14.4	1488	99	33.1	2.50									
0.19	5000	7569	33.1	○	B84 X117	4P	0.19	5000	7569	33.1	○	B84 X117	4P
0.23	5000	6177	33.1	○									
0.28	5000	5133	33.1	○									
0.34	5000	4189	33.1	○									
0.41	5000	3481	33.1	○									
0.47	5000	3053	33.1	○									
0.57	5000	2537	33.1	○									
0.70	5000	2065	33.1	○									
0.78	5000	1849	33.1	○									
1.0	5000	1505	33.1	○									
1.1	5000	1357	33.1	○									
1.2	5000	1225	33.1	○									
1.4	5000	1003	33.1	○									
1.7	5000	841	33.1	○									
2.0	5000	731	33.1	○									

- 1、带*机型不能配置直联电机；
- 2、fB栏有“○”的机型，不能使用电机100%功率，运转时负载转矩请保持在表中“Ma”以下，为了保护主机，请加安全装置；
- 3、所有机型均可配置对应相同电机机座号的6P、8P电机；
- 4、三级传动许用径向力值参照二级传动中的最大值。

选型参数表

na [r/min]	Ma [Nm]	i	Fra [kN]	fB	机型号 Type size	极数 Pole	na [r/min]	Ma [Nm]	i	Fra [kN]	fB	机型号 Type size	极数 Pole
4 kW							5.5 kW						
130.9	263	11	5.9	2.50	B3 X5	4P	2.4	16277	595	91.7	1.30		
160.0	215	9	5.5	2.50			2.9	13487	493	91.7	1.55		
62.6	549	23	5.0	1.00			3.7	10696	391	91.7	2.00		
84.7	406	17	4.8	1.35			4.5	8727	319	91.7	2.45	B84 X117	4P
96.0	358	15	4.7	1.35			5.0	7906	289	91.7	2.70		
110.8	310	13	4.6	1.35	B2 X4	4P	5.7	6921	253	91.7	2.70		
130.9	263	11	4.1	1.35			7.7	5116	187	91.7	2.70		
160.0	215	9	4.0	1.35			11.4	3461	126.5	91.7	2.70		
205.7	167	7	3.8	1.35			13.9	2831	103.5	91.7	2.70		
5.5 kW							7.5 kW						
0.19	29400	7569	158.4	○			0.19	12000	7569	72.5	○		
0.23	29400	6177	158.4	○			0.23	12000	6177	72.5	○		
0.28	29400	5133	158.4	○			0.28	12000	5133	72.5	○		
0.34	29400	4189	158.4	○			0.34	12000	4189	72.5	○		
0.41	29400	3481	158.4	○			0.41	12000	3481	72.5	○		
0.47	29400	3053	158.4	○			0.47	12000	3053	72.5	○		
0.57	29400	2537	158.4	○			0.57	12000	2537	72.5	○		
0.70	29400	2065	158.4	○			0.70	12000	2065	72.5	○		
0.78	29400	1849	158.4	○			0.78	12000	1849	72.5	○		
0.88	29400	1633	158.4	○			0.88	12000	1633	72.5	○		
1.0	29400	1505	158.4	○			1.0	12000	1505	72.5	○		
1.1	29400	1357	158.4	○			1.1	12000	1357	72.5	○		
1.2	29400	1225	158.4	○			1.2	12000	1225	72.5	○		
1.4	27439	1003	158.4	1.05			1.4	12000	1003	72.5	○		
1.7	23007	841	158.4	1.25			1.7	12000	841	72.5	○		
2.0	19998	731	158.4	1.45			2.0	12000	731	72.5	○		
2.2	17755	649	158.4	1.65			2.2	12000	649	72.5	○		
2.4	16277	595	158.4	1.80			2.4	12000	595	72.5	○		
2.9	13487	493	158.4	2.15			2.9	12000	493	72.5	○		
3.7	10696	391	158.4	2.70			3.7	10696	391	72.5	1.10		
4.5	8727	319	158.4	3.35			4.5	8727	319	72.5	1.35		
5.7	6921	253	158.4	4.20			5.0	7906	289	72.5	1.50		
0.19	21500	7569	91.7	○			5.7	6921	253	72.5	1.70		
0.23	21500	6177	91.7	○			7.7	5116	187	72.5	2.30		
0.28	21500	5133	91.7	○			8.4	4664	170.5	72.5	2.55		
0.34	21500	4189	91.7	○			11.4	3461	126.5	72.5	2.70		
0.41	21500	3481	91.7	○			13.9	2831	103.5	72.5	2.70		
0.47	21500	3053	91.7	○			8.7	4514	165	52.9	1.95		
0.57	21500	2537	91.7	○			10.1	3912	143	52.9	2.20	B64 X96	4P
0.70	21500	2065	91.7	○			11.9	3310	121	52.9	2.65		
0.78	21500	1849	91.7	○			14.5	2708	99	52.9	2.70		
0.88	21500	1633	91.7	○			0.19	8800	7569	52.9	○		
1.0	21500	1505	91.7	○			0.23	8800	6177	52.9	○		
1.1	21500	1357	91.7	○			0.28	8800	5133	52.9	○		
1.2	21500	1225	91.7	○			0.34	8800	4189	52.9	○		
1.4	21500	1003	91.7	○			0.41	8800	3481	52.9	○		
1.7	21500	841	91.7	○			0.47	8800	3053	52.9	○		
2.0	19998	731	91.7	1.05			0.57	8800	2537	52.9	○		
2.2	17755	649	91.7	1.20			0.70	8800	2065	52.9	○		
2.4	16277	595	91.7	1.30			0.78	8800	1849	52.9	○		
2.9	13487	493	91.7	1.55			0.88	8800	1633	52.9	○		
3.7	10696	391	91.7	2.00			1.0	8800	1505	52.9	○		
4.5	8727	319	91.7	2.45			1.1	8800	1357	52.9	○		
5.0	7906	289	91.7	2.70			1.2	8800	1225	52.9	○		
5.7	6921	253	91.7	3.10			1.4	8800	1003	52.9	○		
7.7	5116	187	91.7	4.20			1.7	8800	841	52.9	○		
11.4	3461	126.5	91.7	4.50			2.0	8800	731	52.9	○		
0.19	21500	7569	91.7	○			2.2	8800	649	52.9	○		
0.23	21500	6177	91.7	○			2.4	8800	595	52.9	○		
0.28	21500	5133	91.7	○			2.9	8800	493	52.9	○		
0.34	21500	4189	91.7	○			3.7	8800	391	52.9	○		
0.41	21500	3481	91.7	○			4.5	8727	319	52.9	1.00		
0.47	21500	3053	91.7	○			5.0	7906	289	52.9	1.10		
0.57	21500	2537	91.7	○			5.7	6921	253	52.9	1.25		
0.70	21500	2065	91.7	○			7.7	5116	187	52.9	1.70		
0.78	21500	1849	91.7	○			8.7	4514	165	52.9	1.80		
0.88	21500	1633	91.7	○			10.1	3912	143	52.9	1.80		
1.0	21500	1505	91.7	○			11.9	3310	121	52.9	1.80		
1.1	21500	1357	91.7	○			14.5	2708	99	52.9	1.80		
1.2	21500	1225	91.7	○			0.19	5000	7569	33.1	○		
1.4	21500	1003	91.7	○			0.23	5000	6177	33.1	○		
1.7	21500	841	91.7	○			0.28	5000	5133	33.1	○		
2.0	19998	731	91.7	1.05			0.34	5000	4189	33.1	○		
2.2	17755	649	91.7	1.20			0.41	5000	3481	33.1	○		
2.4	16277	595	91.7	1.30			0.47	5000	3053	33.1	○		
2.9	13487	493	91.7	1.55			0.57	5000	2537	33.1	○		
3.7	10696	391	91.7	2.00			0.70	5000	2065	33.1	○		
4.5	8727	319	91.7	2.45			0.78	5000	1849	33.1	○		
5.0	7906	289	91.7	2.70			0.88	5000	1633	33.1	○		
5.7	6921	253	91.7	3.10			1.0	5000	1505	33.1	○		
7.7	5116	187	91.7	4.20									
11.4	3461	126.5	91.7	4.50									

- 1、带*机型不能配置直联电机；
- 2、fB栏有“○”的机型，不能使用电机100%功率，运转时负载转矩请保持在表中“Ma”以下，为了保护主机，请加安全装置；
- 3、所有机型均可配置对应相同电机机座号的6P、8P电机；
- 4、三级传动许用径向力值参照二级传动中的最大值。

选型参数表

na [r/min]	Ma [Nm]	i	Fra [kN]	fB	机型号 Type size	极数 Pole	na [r/min]	Ma [Nm]	i	Fra [kN]	fB	机型号 Type size	极数 Pole
5.5 kW							7.5 kW						
0.70	5000	2065	33.1	○			1.1	29400	1357	158.4	○		
0.78	5000	1849	33.1	○			1.2	29400	1225	158.4	○		
0.88	5000	1633	33.1	○			1.4	29400	1003	158.4	○		
1.0	5000	1505	33.1	○			1.7	29400	841	158.4	○		
1.1	5000	1357	33.1	○			2.0	27270	731	158.4	1.05		
1.2	5000	1225	33.1	○			2.2	24211	649	158.4	1.20		
1.4	5000	1003	33.1	○			2.4	22196	595	158.4	1.30		
1.7	5000	841	33.1	○			2.9	18391	493	158.4	1.55		
2.0	5000	731	33.1	○			3.7	14586	391	158.4	2.00		
2.2	5000	649	33.1	○			4.5	11900	319	158.4	2.45		
2.4	5000	595	33.1	○	B53 X85	4P	5.7	9438	253	158.4	3.10		
2.9	5000	493	33.1	○			0.19	21500	7569	91.7	○		
3.7	5000	391	33.1	○			0.23	21500	6177	91.7	○		
4.5	5000	319	33.1	○			0.28	21500	5133	91.7	○		
5.0	5000	289	33.1	○			0.34	21500	4189	91.7	○		
5.7	5000	253	33.1	○			0.41	21500	3481	91.7	○		
7.7	5000	187	33.1	○			0.47	21500	3053	91.7	○		
8.7	4514	165	33.1	1.10			0.57	21500	2537	91.7	○		
10.1	3912	143	33.1	1.25			0.70	21500	2065	91.7	○		
11.9	3310	121	33.1	1.50			0.78	21500	1849	91.7	○		
14.5	2708	99	33.1	1.80			0.88	21500	1633	91.7	○		
11.1	4240	87	52.9	1.75			1.0	21500	1505	91.7	○		
13.7	3460	71	52.9	1.75			1.1	21500	1357	91.7	○		
16.4	2875	59	49.6	1.80	B6* X9*	6P							

选型参数表

na [r/min]	Ma [Nm]	i	Fra [kN]	fB	机型号 Type size	极数 Pole	na [r/min]	Ma [Nm]	i	Fra [kN]	fB	机型号 Type size	极数 Pole																																																																																																																																																																																																																																																																																																																																																																																																																																																																																					
7.5 kW							7.5 kW																																																																																																																																																																																																																																																																																																																																																																																																																																																																																											
1.4	12000	1003	72.5	○	B74 X106	4P	49.7	1298	29	11.5	1.35	B4 X6 X7	4P																																																																																																																																																																																																																																																																																																																																																																																																																																																																																					
1.7	12000	841	72.5	○			2.0	12000	731	72.5	○			2.2	12000	649	72.5	○	2.4	12000	595	72.5	○	2.9	12000	493	72.5	○	3.7	12000	391	72.5	○	4.5	11900	319	72.5	1.00	5.0	10781	289	72.5	1.10	5.7	9438	253	72.5	1.25	7.7	6976	187	72.5	1.70	8.4	6360	170.5	72.5	1.85	11.4	4719	126.5	72.5	1.95	13.9	3861	103.5	72.5	1.95	8.7	6155	165	52.9	1.40	B64 X96	4P	110.8	582	13	8.4	1.95	10.1	5335	143	52.9	1.65	11.9	4514	121	52.9	1.95	14.5	3693	99	52.9	1.95	160.0	403	9	6.6	1.95	11 kW							11 kW							0.19	8800	7569	52.9	○	B63 X95	4P	0.19	29400	7569	158.4	○	B95 X128	4P	0.23	8800	6177	52.9	○	0.28	8800	5133	52.9	○	0.34	8800	4189	52.9	○	0.41	8800	3481	52.9	○	0.47	8800	3053	52.9	○	0.57	8800	2537	52.9	○	0.70	8800	2065	52.9	○	0.78	8800	1849	52.9	○	0.88	8800	1633	52.9	○	1.0	8800	1505	52.9	○	1.1	8800	1357	52.9	○	1.2	8800	1225	52.9	○	1.4	8800	1003	52.9	○	1.7	8800	841	52.9	○	2.0	8800	731	52.9	○	2.2	8800	649	52.9	○	2.4	8800	595	52.9	○	2.9	8800	493	52.9	○	3.7	8800	391	52.9	○	4.5	8800	319	52.9	○	5.0	8800	289	52.9	○	5.7	8800	253	52.9	○	7.7	6976	187	52.9	1.25	8.7	6155	165	52.9	1.35	10.1	5335	143	52.9	1.35	11.9	4514	121	52.9	1.35	14.5	3693	99	52.9	1.35	11.1	5782	87	72.5	1.65	B7* X10*	6P	0.58	21500	2537	91.7	○	13.7	4718	71	72.5	2.30	16.4	3921	59	66.5	2.80	20.6	3123	47	63.4	3.20	22.6	2858	43	62.2	3.80	27.7	2326	35	58.9	3.80	11.1	5782	87	52.9	1.30	B6* X9*	6P	1.2	21500	1225	91.7	○	13.7	4718	71	52.9	1.30	16.4	3921	59	49.6	1.35	20.6	3123	47	49.6	1.95	22.6	2858	43	49.6	1.95	27.7	2326	35	46.9	2.70	33.4	1927	29	44.8	3.20	16.6	3895	87	33.1	0.95	B5 X8	4P	20.3	3178	71	30.2	1.25	24.4	2641	59	28.1	1.35	30.6	2104	47	27.0	1.95	33.5	1925	43	26.4	1.95	41.1	1567	35	26.4	2.50	49.7	1298	29	25.2	2.70	62.6	1030	23	22.2	3.30	75.8	851	19	21.6	3.30	84.7	761	17	20.9	3.30	96.0	671	15	19.2	3.30	110.8	582	13	16.8	3.30	130.9	492	11	15.4	3.30	30.6	2104	47	13.2	0.95	B4 X6 X7	4P	33.5	1925	43	13.0	0.95	41.1	1567	35	11.5	1.35	0.89	21500	1633	91.7	○																																																			
2.0	12000	731	72.5	○			2.2	12000	649	72.5	○			2.4	12000	595	72.5	○	2.9	12000	493	72.5	○	3.7	12000	391	72.5	○	4.5	11900	319	72.5	1.00	5.0	10781	289	72.5	1.10	5.7	9438	253	72.5	1.25	7.7	6976	187	72.5	1.70	8.4	6360	170.5	72.5	1.85	11.4	4719	126.5	72.5	1.95	13.9	3861	103.5	72.5	1.95	8.7	6155	165	52.9	1.40	B64 X96	4P	110.8	582	13			8.4	1.95	10.1	5335	143	52.9	1.65	11.9	4514	121	52.9	1.95	14.5	3693	99	52.9	1.95	160.0	403	9	6.6	1.95	11 kW							11 kW							0.19	8800	7569	52.9	○	B63 X95	4P	0.19			29400	7569	158.4	○	B95 X128			4P	0.23	8800	6177	52.9	○	0.28	8800	5133	52.9	○	0.34	8800	4189	52.9	○	0.41	8800	3481	52.9	○	0.47	8800	3053	52.9	○	0.57	8800	2537	52.9	○	0.70	8800	2065	52.9	○	0.78	8800	1849	52.9	○	0.88	8800	1633	52.9	○	1.0	8800	1505	52.9	○	1.1	8800	1357	52.9	○	1.2	8800	1225	52.9	○	1.4	8800	1003	52.9	○	1.7	8800	841	52.9	○	2.0	8800	731	52.9	○	2.2	8800	649	52.9	○	2.4	8800	595	52.9	○	2.9	8800	493	52.9	○	3.7	8800	391	52.9	○	4.5	8800	319	52.9	○	5.0	8800	289	52.9	○	5.7	8800	253	52.9	○	7.7	6976	187	52.9	1.25	8.7	6155	165	52.9	1.35	10.1	5335	143	52.9	1.35	11.9	4514	121	52.9	1.35	14.5	3693	99	52.9	1.35	11.1	5782	87	72.5			1.65	B7* X10*	6P	0.58	21500	2537	91.7	○	13.7	4718	71	72.5	2.30	16.4	3921	59	66.5	2.80	20.6	3123	47	63.4	3.20	22.6	2858	43	62.2	3.80	27.7	2326	35	58.9	3.80	11.1	5782			87	52.9	1.30	B6* X9*	6P	1.2	21500	1225	91.7	○	13.7	4718	71	52.9	1.30	16.4	3921	59	49.6	1.35	20.6	3123	47	49.6	1.95	22.6	2858	43	49.6	1.95	27.7	2326	35	46.9	2.70	33.4	1927	29	44.8	3.20			16.6	3895	87	33.1	0.95	B5 X8	4P	20.3	3178	71	30.2	1.25	24.4	2641	59	28.1	1.35	30.6	2104	47	27.0	1.95	33.5	1925	43	26.4	1.95	41.1	1567	35	26.4	2.50	49.7	1298	29	25.2	2.70	62.6	1030	23	22.2	3.30	75.8	851	19	21.6	3.30	84.7	761	17	20.9	3.30	96.0	671	15	19.2	3.30	110.8	582	13	16.8	3.30	130.9	492	11			15.4	3.30	30.6	2104	47	13.2	0.95	B4 X6 X7	4P	33.5	1925	43	13.0	0.95	41.1	1567	35	11.5	1.35	0.89	21500	1633	91.7	○																																										
2.2	12000	649	72.5	○			2.4	12000	595	72.5	○			2.9	12000	493	72.5	○	3.7	12000	391	72.5	○	4.5	11900	319	72.5	1.00	5.0	10781	289	72.5	1.10	5.7	9438	253	72.5	1.25	7.7	6976	187	72.5	1.70	8.4	6360	170.5	72.5	1.85	11.4	4719	126.5	72.5	1.95	13.9	3861	103.5	72.5	1.95	8.7	6155	165	52.9	1.40	B64 X96	4P	110.8	582	13			8.4	1.95	10.1			5335	143	52.9	1.65	11.9	4514	121	52.9	1.95	14.5	3693	99	52.9	1.95	160.0	403	9	6.6	1.95	11 kW							11 kW							0.19	8800	7569	52.9	○	B63 X95	4P	0.19			29400			7569	158.4	○	B95 X128					4P	0.23	8800	6177	52.9	○	0.28	8800	5133	52.9	○	0.34	8800	4189	52.9	○	0.41	8800	3481	52.9	○	0.47	8800	3053	52.9	○	0.57	8800	2537	52.9	○	0.70	8800	2065	52.9	○	0.78	8800	1849	52.9	○	0.88	8800	1633	52.9	○	1.0	8800	1505	52.9	○	1.1	8800	1357	52.9	○	1.2	8800	1225	52.9	○	1.4	8800	1003	52.9	○	1.7	8800	841	52.9	○	2.0	8800	731	52.9	○	2.2	8800	649	52.9	○	2.4	8800	595	52.9	○	2.9	8800	493	52.9	○	3.7	8800	391	52.9	○	4.5	8800	319	52.9	○	5.0	8800	289	52.9	○	5.7	8800	253	52.9	○	7.7	6976	187	52.9	1.25	8.7	6155	165	52.9	1.35	10.1	5335	143	52.9	1.35	11.9	4514	121	52.9	1.35	14.5	3693	99	52.9	1.35	11.1	5782	87			72.5			1.65	B7* X10*	6P	0.58	21500	2537	91.7	○	13.7	4718	71	72.5	2.30	16.4	3921	59	66.5	2.80	20.6	3123	47	63.4	3.20	22.6	2858	43	62.2	3.80	27.7	2326	35	58.9			3.80	11.1	5782			87	52.9	1.30	B6* X9*	6P	1.2	21500	1225	91.7	○	13.7	4718	71	52.9	1.30	16.4	3921	59	49.6	1.35	20.6	3123	47	49.6	1.95	22.6	2858	43	49.6	1.95	27.7	2326	35	46.9	2.70			33.4	1927	29	44.8	3.20			16.6	3895	87	33.1	0.95	B5 X8	4P	20.3	3178	71	30.2	1.25	24.4	2641	59	28.1	1.35	30.6	2104	47	27.0	1.95	33.5	1925	43	26.4	1.95	41.1	1567	35	26.4	2.50	49.7	1298	29	25.2	2.70	62.6	1030	23	22.2	3.30	75.8	851	19	21.6	3.30	84.7	761	17	20.9	3.30	96.0	671	15	19.2	3.30	110.8			582	13	16.8	3.30	130.9	492	11			15.4	3.30	30.6	2104	47	13.2	0.95	B4 X6 X7	4P	33.5	1925	43	13.0	0.95	41.1	1567	35	11.5	1.35	0.89	21500	1633	91.7	○																																	
2.4	12000	595	72.5	○			2.9	12000	493	72.5	○			3.7	12000	391	72.5	○	4.5	11900	319	72.5	1.00	5.0	10781	289	72.5	1.10	5.7	9438	253	72.5	1.25	7.7	6976	187	72.5	1.70	8.4	6360	170.5	72.5	1.85	11.4	4719	126.5	72.5	1.95	13.9	3861	103.5	72.5	1.95	8.7	6155	165	52.9	1.40	B64 X96	4P	110.8	582	13			8.4	1.95	10.1			5335	143	52.9			1.65	11.9	4514	121	52.9	1.95	14.5	3693	99	52.9	1.95	160.0	403	9	6.6	1.95	11 kW							11 kW							0.19	8800	7569	52.9	○	B63 X95	4P	0.19			29400			7569			158.4	○	B95 X128							4P	0.23	8800	6177	52.9	○	0.28	8800	5133	52.9	○	0.34	8800	4189	52.9	○	0.41	8800	3481	52.9	○	0.47	8800	3053	52.9	○	0.57	8800	2537	52.9	○	0.70	8800	2065	52.9	○	0.78	8800	1849	52.9	○	0.88	8800	1633	52.9	○	1.0	8800	1505	52.9	○	1.1	8800	1357	52.9	○	1.2	8800	1225	52.9	○	1.4	8800	1003	52.9	○	1.7	8800	841	52.9	○	2.0	8800	731	52.9	○	2.2	8800	649	52.9	○	2.4	8800	595	52.9	○	2.9	8800	493	52.9	○	3.7	8800	391	52.9	○	4.5	8800	319	52.9	○	5.0	8800	289	52.9	○	5.7	8800	253	52.9	○	7.7	6976	187	52.9	1.25	8.7	6155	165	52.9	1.35	10.1	5335	143	52.9	1.35	11.9	4514	121	52.9	1.35	14.5	3693	99	52.9	1.35	11.1	5782			87			72.5			1.65	B7* X10*	6P	0.58	21500	2537	91.7	○	13.7	4718	71	72.5	2.30	16.4	3921	59	66.5	2.80	20.6	3123	47	63.4	3.20	22.6	2858	43	62.2	3.80	27.7			2326	35	58.9			3.80	11.1	5782			87	52.9	1.30	B6* X9*	6P	1.2	21500	1225	91.7	○	13.7	4718	71	52.9	1.30	16.4	3921	59	49.6	1.35	20.6	3123	47	49.6	1.95	22.6	2858	43	49.6	1.95			27.7	2326	35	46.9	2.70			33.4	1927	29	44.8	3.20			16.6	3895	87	33.1	0.95	B5 X8	4P	20.3	3178	71	30.2	1.25	24.4	2641	59	28.1	1.35	30.6	2104	47	27.0	1.95	33.5	1925	43	26.4	1.95	41.1	1567	35	26.4	2.50	49.7	1298	29	25.2	2.70	62.6	1030	23	22.2	3.30	75.8	851	19	21.6	3.30	84.7	761	17	20.9			3.30	96.0	671	15	19.2	3.30	110.8			582	13	16.8	3.30	130.9	492	11			15.4	3.30	30.6	2104	47	13.2	0.95	B4 X6 X7	4P	33.5	1925	43	13.0	0.95	41.1	1567	35	11.5	1.35	0.89	21500	1633	91.7	○																								
2.9	12000	493	72.5	○			3.7	12000	391	72.5	○			4.5	11900	319	72.5	1.00	5.0	10781	289	72.5	1.10	5.7	9438	253	72.5	1.25	7.7	6976	187	72.5	1.70	8.4	6360	170.5	72.5	1.85	11.4	4719	126.5	72.5	1.95	13.9	3861	103.5	72.5	1.95	8.7	6155	165	52.9	1.40	B64 X96	4P	110.8	582	13			8.4	1.95	10.1			5335	143	52.9			1.65	11.9	4514			121	52.9	1.95	14.5	3693	99	52.9	1.95	160.0	403	9	6.6	1.95	11 kW							11 kW							0.19	8800	7569	52.9	○	B63 X95	4P	0.19			29400			7569			158.4			○	B95 X128									4P	0.23	8800	6177	52.9	○	0.28	8800	5133	52.9	○	0.34	8800	4189	52.9	○	0.41	8800	3481	52.9	○	0.47	8800	3053	52.9	○	0.57	8800	2537	52.9	○	0.70	8800	2065	52.9	○	0.78	8800	1849	52.9	○	0.88	8800	1633	52.9	○	1.0	8800	1505	52.9	○	1.1	8800	1357	52.9	○	1.2	8800	1225	52.9	○	1.4	8800	1003	52.9	○	1.7	8800	841	52.9	○	2.0	8800	731	52.9	○	2.2	8800	649	52.9	○	2.4	8800	595	52.9	○	2.9	8800	493	52.9	○	3.7	8800	391	52.9	○	4.5	8800	319	52.9	○	5.0	8800	289	52.9	○	5.7	8800	253	52.9	○	7.7	6976	187	52.9	1.25	8.7	6155	165	52.9	1.35	10.1	5335	143	52.9	1.35	11.9	4514	121	52.9	1.35	14.5	3693	99	52.9	1.35	11.1			5782			87			72.5			1.65	B7* X10*	6P	0.58	21500	2537	91.7	○	13.7	4718	71	72.5	2.30	16.4	3921	59	66.5	2.80	20.6	3123	47	63.4	3.20	22.6	2858	43			62.2	3.80	27.7			2326	35	58.9			3.80	11.1	5782			87	52.9	1.30	B6* X9*	6P	1.2	21500	1225	91.7	○	13.7	4718	71	52.9	1.30	16.4	3921	59	49.6	1.35	20.6	3123	47	49.6	1.95			22.6	2858	43	49.6	1.95			27.7	2326	35	46.9	2.70			33.4	1927	29	44.8	3.20			16.6	3895	87	33.1	0.95	B5 X8	4P	20.3	3178	71	30.2	1.25	24.4	2641	59	28.1	1.35	30.6	2104	47	27.0	1.95	33.5	1925	43	26.4	1.95	41.1	1567	35	26.4	2.50	49.7	1298	29	25.2	2.70	62.6	1030	23	22.2	3.30	75.8	851	19	21.6	3.30	84.7	761	17	20.9	3.30	96.0			671	15	19.2	3.30	110.8	582	13			16.8	3.30	130.9	492	11	15.4	3.30			30.6	2104	47	13.2	0.95	B4 X6 X7	4P	33.5	1925	43	13.0	0.95	41.1	1567	35	11.5	1.35	0.89	21500	1633	91.7	○																	
3.7	12000	391	72.5	○			4.5	11900	319	72.5	1.00			5.0	10781	289	72.5	1.10	5.7	9438	253	72.5	1.25	7.7	6976	187	72.5	1.70	8.4	6360	170.5	72.5	1.85	11.4	4719	126.5	72.5	1.95	13.9	3861	103.5	72.5	1.95	8.7	6155	165	52.9	1.40	B64 X96	4P	110.8	582	13			8.4	1.95	10.1			5335	143	52.9			1.65	11.9	4514			121	52.9	1.95	14.5	3693	99	52.9	1.95	160.0	403	9	6.6	1.95	11 kW							11 kW							0.19	8800	7569	52.9	○	B63 X95	4P	0.19	29400	7569			158.4			○			B95 X128			4P			0.23											8800	6177	52.9	○	0.28	8800	5133	52.9	○	0.34	8800	4189	52.9	○	0.41	8800	3481	52.9	○	0.47	8800	3053	52.9	○	0.57	8800	2537	52.9	○	0.70	8800	2065	52.9	○	0.78	8800	1849	52.9	○	0.88	8800	1633	52.9	○	1.0	8800	1505	52.9	○	1.1	8800	1357	52.9	○	1.2	8800	1225	52.9	○	1.4	8800	1003	52.9	○	1.7	8800	841	52.9	○	2.0	8800	731	52.9	○	2.2	8800	649	52.9	○	2.4	8800	595	52.9	○	2.9	8800	493	52.9	○	3.7	8800	391	52.9	○	4.5	8800	319	52.9	○	5.0	8800	289	52.9	○	5.7	8800	253	52.9	○	7.7	6976	187	52.9	1.25	8.7	6155	165	52.9	1.35	10.1	5335	143	52.9	1.35	11.9	4514	121	52.9	1.35	14.5	3693	99	52.9	1.35	11.1	5782			87			72.5			1.65			B7* X10*			6P	0.58	21500	2537	91.7	○	13.7	4718	71	72.5	2.30	16.4	3921	59	66.5	2.80	20.6	3123	47	63.4	3.20	22.6	2858			43	62.2	3.80			27.7	2326	35			58.9	3.80	11.1			5782	87	52.9			1.30	B6* X9*	6P	1.2	21500	1225	91.7	○	13.7	4718	71	52.9	1.30	16.4	3921	59	49.6	1.35	20.6	3123			47	49.6	1.95	22.6	2858			43	49.6	1.95	27.7	2326			35	46.9	2.70	33.4	1927			29	44.8	3.20	16.6	3895			87	33.1	0.95	B5 X8	4P	20.3	3178	71	30.2	1.25	24.4	2641	59	28.1	1.35	30.6	2104	47	27.0	1.95	33.5	1925	43	26.4	1.95	41.1	1567	35	26.4	2.50	49.7	1298	29	25.2	2.70	62.6	1030	23	22.2	3.30	75.8	851	19	21.6	3.30	84.7	761	17	20.9	3.30	96.0	671	15	19.2	3.30			110.8	582	13	16.8	3.30	130.9	492			11	15.4	3.30	30.6	2104			47	13.2	0.95	B4 X6 X7	4P	33.5	1925	43	13.0	0.95	41.1	1567	35	11.5	1.35	0.89	21500	1633	91.7	○												
4.5	11900	319	72.5	1.00			5.0	10781	289	72.5	1.10			5.7	9438	253	72.5	1.25	7.7	6976	187	72.5	1.70	8.4	6360	170.5	72.5	1.85	11.4	4719	126.5	72.5	1.95	13.9	3861	103.5	72.5	1.95	8.7	6155	165	52.9	1.40	B64 X96	4P	110.8	582	13			8.4	1.95	10.1			5335	143	52.9			1.65	11.9	4514			121	52.9	1.95	14.5	3693	99	52.9	1.95	160.0	403	9	6.6	1.95	11 kW							11 kW							0.19	8800	7569	52.9	○	B63 X95	4P	0.19	29400	7569			158.4	○	B95 X128			4P			0.23									8800											6177	52.9	○	0.28	8800	5133	52.9	○	0.34	8800	4189	52.9	○	0.41	8800	3481	52.9	○	0.47	8800	3053	52.9	○	0.57	8800	2537	52.9	○	0.70	8800	2065	52.9	○	0.78	8800	1849	52.9	○	0.88	8800	1633	52.9	○	1.0	8800	1505	52.9	○	1.1	8800	1357	52.9	○	1.2	8800	1225	52.9	○	1.4	8800	1003	52.9	○	1.7	8800	841	52.9	○	2.0	8800	731	52.9	○	2.2	8800	649	52.9	○	2.4	8800	595	52.9	○	2.9	8800	493	52.9	○	3.7	8800	391	52.9	○	4.5	8800	319	52.9	○	5.0	8800	289	52.9	○	5.7	8800	253	52.9	○	7.7	6976	187	52.9	1.25	8.7	6155	165	52.9	1.35	10.1	5335	143	52.9	1.35	11.9	4514	121	52.9	1.35	14.5	3693	99	52.9	1.35	11.1	5782	87	72.5	1.65	B7* X10*			6P			0.58							21500	2537	91.7	○	13.7	4718	71	72.5	2.30	16.4	3921	59	66.5	2.80	20.6	3123	47	63.4	3.20	22.6	2858	43			62.2	3.80	27.7			2326	35	58.9			3.80	11.1	5782			87	52.9	1.30			B6* X9*			6P	1.2	21500	1225	91.7	○	13.7	4718	71	52.9	1.30	16.4	3921	59	49.6	1.35	20.6			3123	47	49.6	1.95	22.6			2858	43	49.6	1.95	27.7			2326	35	46.9	2.70	33.4			1927	29	44.8	3.20	16.6			3895	87	33.1			0.95	B5 X8	4P	20.3	3178	71	30.2	1.25	24.4	2641	59	28.1	1.35	30.6	2104	47	27.0	1.95	33.5	1925	43	26.4	1.95	41.1	1567	35	26.4	2.50	49.7	1298	29	25.2	2.70	62.6	1030	23	22.2	3.30	75.8	851	19	21.6	3.30	84.7	761	17	20.9	3.30	96.0	671	15	19.2	3.30	110.8	582	13	16.8	3.30	130.9			492	11	15.4	3.30	30.6			2104	47	13.2			0.95	B4 X6 X7	4P	33.5	1925	43	13.0	0.95	41.1	1567	35	11.5	1.35	0.89	21500	1633	91.7	○									
5.0	10781	289	72.5	1.10			5.7	9438	253	72.5	1.25			7.7	6976	187	72.5	1.70	8.4	6360	170.5	72.5	1.85	11.4	4719	126.5	72.5	1.95	13.9	3861	103.5	72.5	1.95	8.7	6155	165	52.9	1.40	B64 X96	4P	110.8	582	13			8.4	1.95	10.1			5335	143	52.9			1.65	11.9	4514			121	52.9	1.95	14.5	3693	99	52.9	1.95	160.0	403	9	6.6	1.95	11 kW							11 kW							0.19	8800	7569	52.9	○	B63 X95	4P	0.19	29400	7569			158.4	○	B95 X128			4P	0.23							8800									6177											52.9	○	0.28	8800	5133	52.9	○	0.34	8800	4189	52.9	○	0.41	8800	3481	52.9	○	0.47	8800	3053	52.9	○	0.57	8800	2537	52.9	○	0.70	8800	2065	52.9	○	0.78	8800	1849	52.9	○	0.88	8800	1633	52.9	○	1.0	8800	1505	52.9	○	1.1	8800	1357	52.9	○	1.2	8800	1225	52.9	○	1.4	8800	1003	52.9	○	1.7	8800	841	52.9	○	2.0	8800	731	52.9	○	2.2	8800	649	52.9	○	2.4	8800	595	52.9	○	2.9	8800	493	52.9	○	3.7	8800	391	52.9	○	4.5	8800	319	52.9	○	5.0	8800	289	52.9	○	5.7	8800	253	52.9	○	7.7	6976	187	52.9	1.25	8.7	6155	165	52.9	1.35	10.1	5335	143	52.9	1.35	11.9	4514	121	52.9	1.35	14.5	3693	99	52.9	1.35	11.1	5782	87	72.5	1.65	B7* X10*		6P	0.58				21500							2537	91.7	○	13.7	4718	71	72.5	2.30	16.4	3921	59	66.5	2.80	20.6	3123	47	63.4	3.20	22.6	2858	43	62.2			3.80	27.7	2326			35	58.9	3.80			11.1	5782	87			52.9	1.30	B6* X9*							6P	1.2	21500	1225	91.7	○	13.7	4718	71	52.9	1.30	16.4	3921	59	49.6	1.35			20.6	3123	47	49.6	1.95			22.6	2858	43	49.6	1.95			27.7	2326	35	46.9	2.70			33.4	1927	29	44.8	3.20			16.6	3895	87			33.1			0.95	B5 X8	4P	20.3	3178	71	30.2	1.25	24.4	2641	59	28.1	1.35	30.6	2104	47	27.0	1.95	33.5	1925	43	26.4	1.95	41.1	1567	35	26.4	2.50	49.7	1298	29	25.2	2.70	62.6	1030	23	22.2	3.30	75.8	851	19	21.6	3.30	84.7	761	17	20.9	3.30	96.0	671	15	19.2	3.30	110.8	582	13	16.8	3.30	130.9	492	11	15.4	3.30			30.6	2104	47			13.2			0.95	B4 X6 X7	4P	33.5	1925	43	13.0	0.95	41.1	1567	35	11.5	1.35	0.89	21500	1633	91.7	○						
5.7	9438	253	72.5	1.25			7.7	6976	187	72.5	1.70			8.4	6360	170.5	72.5	1.85	11.4	4719	126.5	72.5	1.95	13.9	3861	103.5	72.5	1.95	8.7	6155	165	52.9	1.40	B64 X96	4P	110.8	582	13			8.4	1.95	10.1			5335	143	52.9			1.65	11.9	4514			121	52.9	1.95	14.5	3693	99	52.9	1.95	160.0	403	9	6.6	1.95	11 kW							11 kW							0.19	8800	7569	52.9	○	B63 X95	4P	0.19	29400	7569			158.4	○	B95 X128			4P	0.23					8800							6177									52.9											○	0.28	8800	5133	52.9	○	0.34	8800	4189	52.9	○	0.41	8800	3481	52.9	○	0.47	8800	3053	52.9	○	0.57	8800	2537	52.9	○	0.70	8800	2065	52.9	○	0.78	8800	1849	52.9	○	0.88	8800	1633	52.9	○	1.0	8800	1505	52.9	○	1.1	8800	1357	52.9	○	1.2	8800	1225	52.9	○	1.4	8800	1003	52.9	○	1.7	8800	841	52.9	○	2.0	8800	731	52.9	○	2.2	8800	649	52.9	○	2.4	8800	595	52.9	○	2.9	8800	493	52.9	○	3.7	8800	391	52.9	○	4.5	8800	319	52.9	○	5.0	8800	289	52.9	○	5.7	8800	253	52.9	○	7.7	6976	187	52.9	1.25	8.7	6155	165	52.9	1.35	10.1	5335	143	52.9	1.35	11.9	4514	121	52.9	1.35	14.5	3693	99	52.9	1.35	11.1	5782	87	72.5	1.65	B7* X10*				6P		0.58	21500	2537							91.7	○	13.7	4718	71	72.5	2.30	16.4	3921	59	66.5	2.80	20.6	3123	47	63.4	3.20	22.6	2858	43	62.2	3.80			27.7	2326	35			58.9	3.80	11.1			5782	87	52.9			1.30	B6* X9*									6P	1.2	21500	1225	91.7	○	13.7	4718	71	52.9	1.30	16.4	3921	59	49.6			1.35	20.6	3123	47	49.6			1.95	22.6	2858	43	49.6			1.95	27.7	2326	35	46.9			2.70	33.4	1927	29	44.8			3.20	16.6	3895			87			33.1			0.95	B5 X8	4P	20.3	3178	71	30.2	1.25	24.4	2641	59	28.1	1.35	30.6	2104	47	27.0	1.95	33.5	1925	43	26.4	1.95	41.1	1567	35	26.4	2.50	49.7	1298	29	25.2	2.70	62.6	1030	23	22.2	3.30	75.8	851	19	21.6	3.30	84.7	761	17	20.9	3.30	96.0	671	15	19.2	3.30	110.8	582	13	16.8	3.30	130.9	492	11	15.4	3.30	30.6	2104			47			13.2			0.95	B4 X6 X7	4P	33.5	1925	43	13.0	0.95	41.1	1567	35	11.5	1.35	0.89	21500	1633	91.7	○			
7.7	6976	187	72.5	1.70			8.4	6360	170.5	72.5	1.85			11.4	4719	126.5	72.5	1.95	13.9	3861	103.5	72.5	1.95	8.7	6155	165	52.9	1.40	B64 X96	4P	110.8	582	13			8.4	1.95	10.1			5335	143	52.9			1.65	11.9	4514			121	52.9	1.95	14.5	3693	99	52.9	1.95	160.0	403	9	6.6	1.95	11 kW							11 kW							0.19	8800	7569	52.9	○	B63 X95	4P	0.19	29400	7569			158.4	○	B95 X128			4P	0.23					8800					6177							52.9									○											0.28	8800	5133	52.9	○	0.34	8800	4189	52.9	○	0.41	8800	3481	52.9	○	0.47	8800	3053	52.9	○	0.57	8800	2537	52.9	○	0.70	8800	2065	52.9	○	0.78	8800	1849	52.9	○	0.88	8800	1633	52.9	○	1.0	8800	1505	52.9	○	1.1	8800	1357	52.9	○	1.2	8800	1225	52.9	○	1.4	8800	1003	52.9	○	1.7	8800	841	52.9	○	2.0	8800	731	52.9	○	2.2	8800	649	52.9	○	2.4	8800	595	52.9	○	2.9	8800	493	52.9	○	3.7	8800	391	52.9	○	4.5	8800	319	52.9	○	5.0	8800	289	52.9	○	5.7	8800	253	52.9	○	7.7	6976	187	52.9	1.25	8.7	6155	165	52.9	1.35	10.1	5335	143	52.9	1.35	11.9	4514	121	52.9	1.35	14.5	3693	99	52.9	1.35	11.1	5782	87	72.5	1.65	B7* X10*							6P	0.58	21500	2537	91.7					○	13.7	4718	71	72.5	2.30	16.4	3921	59	66.5	2.80	20.6	3123	47	63.4	3.20	22.6	2858	43	62.2	3.80	27.7			2326	35	58.9			3.80	11.1	5782			87	52.9	1.30			B6* X9*											6P	1.2	21500	1225	91.7	○	13.7	4718	71	52.9	1.30	16.4	3921	59			49.6	1.35	20.6	3123	47			49.6	1.95	22.6	2858	43			49.6	1.95	27.7	2326	35			46.9	2.70	33.4	1927	29			44.8	3.20	16.6			3895			87			33.1			0.95	B5 X8	4P	20.3	3178	71	30.2	1.25	24.4	2641	59	28.1	1.35	30.6	2104	47	27.0	1.95	33.5	1925	43	26.4	1.95	41.1	1567	35	26.4	2.50	49.7	1298	29	25.2	2.70	62.6	1030	23	22.2	3.30	75.8	851	19	21.6	3.30	84.7	761	17	20.9	3.30	96.0	671	15	19.2	3.30	110.8	582	13	16.8	3.30	130.9	492	11	15.4	3.30	30.6	2104			47			13.2			0.95	B4 X6 X7	4P	33.5	1925	43	13.0	0.95	41.1	1567	35	11.5	1.35	0.89	21500	1633	91.7	○
8.4	6360	170.5	72.5	1.85			11.4	4719	126.5	72.5	1.95			13.9	3861	103.5	72.5	1.95	8.7	6155	165	52.9	1.40	B64 X96	4P	110.8	582	13			8.4	1.95	10.1			5335	143	52.9			1.65	11.9	4514			121	52.9	1.95	14.5	3693	99	52.9	1.95	160.0	403	9	6.6	1.95	11 kW							11 kW							0.19	8800	7569	52.9	○	B63 X95	4P	0.19	29400	7569			158.4	○	B95 X128			4P	0.23					8800					6177					52.9							○									0.28											8800	5133	52.9	○	0.34	8800	4189	52.9	○	0.41	8800	3481	52.9	○	0.47	8800	3053	52.9	○	0.57	8800	2537	52.9	○	0.70	8800	2065	52.9	○	0.78	8800	1849	52.9	○	0.88	8800	1633	52.9	○	1.0	8800	1505	52.9	○	1.1	8800	1357	52.9	○	1.2	8800	1225	52.9	○	1.4	8800	1003	52.9	○	1.7	8800	841	52.9	○	2.0	8800	731	52.9	○	2.2	8800	649	52.9	○	2.4	8800	595	52.9	○	2.9	8800	493	52.9	○	3.7	8800	391	52.9	○	4.5	8800	319	52.9	○	5.0	8800	289	52.9	○	5.7	8800	253	52.9	○	7.7	6976	187	52.9	1.25	8.7	6155	165	52.9	1.35	10.1	5335	143	52.9	1.35	11.9	4514	121	52.9	1.35	14.5	3693	99	52.9	1.35	11.1	5782	87	72.5	1.65	B7* X10*									6P	0.58	21500	2537		91.7	○		13.7	4718	71	72.5	2.30	16.4	3921	59	66.5	2.80	20.6	3123	47	63.4	3.20	22.6	2858	43	62.2	3.80	27.7	2326			35	58.9	3.80			11.1	5782	87			52.9	1.30	B6* X9*															6P	1.2	21500	1225	91.7	○	13.7	4718	71	52.9	1.30	16.4	3921			59	49.6	1.35	20.6	3123			47	49.6	1.95	22.6	2858			43	49.6	1.95	27.7	2326			35	46.9	2.70	33.4	1927			29	44.8	3.20			16.6			3895			87			33.1			0.95	B5 X8	4P	20.3	3178	71	30.2	1.25	24.4	2641	59	28.1	1.35	30.6	2104	47	27.0	1.95	33.5	1925	43	26.4	1.95	41.1	1567	35	26.4	2.50	49.7	1298	29	25.2	2.70	62.6	1030	23	22.2	3.30	75.8	851	19	21.6	3.30	84.7	761	17	20.9	3.30	96.0	671	15	19.2	3.30	110.8	582	13	16.8	3.30	130.9	492	11	15.4	3.30	30.6	2104			47			13.2			0.95	B4 X6 X7	4P	33.5	1925	43	13.0	0.95	41.1	1567	35	11.5	1.35	0.89	21500
11.4	4719	126.5	72.5	1.95			13.9	3861	103.5	72.5	1.95			8.7	6155	165	52.9	1.40	B64 X96	4P	110.8	582	13			8.4	1.95	10.1			5335	143	52.9			1.65	11.9	4514			121	52.9	1.95	14.5	3693	99	52.9	1.95	160.0	403	9	6.6	1.95	11 kW							11 kW							0.19	8800	7569	52.9	○	B63 X95	4P	0.19	29400	7569			158.4	○	B95 X128			4P	0.23					8800					6177					52.9					○							0.28									8800											5133	52.9	○	0.34	8800	4189	52.9	○	0.41	8800	3481	52.9	○	0.47	8800	3053	52.9	○	0.57	8800	2537	52.9	○	0.70	8800	2065	52.9	○	0.78	8800	1849	52.9	○	0.88	8800	1633	52.9	○	1.0	8800	1505	52.9	○	1.1	8800	1357	52.9	○	1.2	8800	1225	52.9	○	1.4	8800	1003	52.9	○	1.7	8800	841	52.9	○	2.0	8800	731	52.9	○	2.2	8800	649	52.9	○	2.4	8800	595	52.9	○	2.9	8800	493	52.9	○	3.7	8800	391	52.9	○	4.5	8800	319	52.9	○	5.0	8800	289	52.9	○	5.7	8800	253	52.9	○	7.7	6976	187	52.9	1.25	8.7	6155	165	52.9	1.35	10.1	5335	143	52.9	1.35	11.9	4514	121	52.9	1.35	14.5	3693	99	52.9	1.35	11.1	5782	87	72.5	1.65	B7* X10*											6P	0.58	21500	2537	91.7	○	13.7	4718	71	72.5	2.30	16.4	3921	59	66.5	2.80	20.6	3123	47	63.4	3.20	22.6	2858	43	62.2	3.80	27.7	2326	35			58.9	3.80	11.1			5782	87	52.9			1.30	B6* X9*																	6P	1.2	21500	1225	91.7	○	13.7	4718	71	52.9	1.30	16.4			3921	59	49.6	1.35	20.6			3123	47	49.6	1.95	22.6			2858	43	49.6	1.95	27.7			2326	35	46.9	2.70	33.4			1927	29	44.8			3.20			16.6			3895			87			33.1			0.95	B5 X8	4P	20.3	3178	71	30.2	1.25	24.4	2641	59	28.1	1.35	30.6	2104	47	27.0	1.95	33.5	1925	43	26.4	1.95	41.1	1567	35	26.4	2.50	49.7	1298	29	25.2	2.70	62.6	1030	23	22.2	3.30	75.8	851	19	21.6	3.30	84.7	761	17	20.9	3.30	96.0	671	15	19.2	3.30	110.8	582	13	16.8	3.30	130.9	492	11	15.4	3.30	30.6	2104			47			13.2			0.95	B4 X6 X7	4P	33.5	1925	43	13.0	0.95	41.1	1567	35	11.5
13.9	3861	103.5	72.5	1.95			8.7	6155	165	52.9	1.40			B64 X96	4P	110.8	582	13			8.4	1.95	10.1			5335	143	52.9			1.65	11.9	4514			121	52.9	1.95	14.5	3693	99	52.9	1.95	160.0	403	9	6.6	1.95	11 kW							11 kW							0.19	8800	7569	52.9	○	B63 X95	4P	0.19	29400	7569			158.4	○	B95 X128			4P	0.23					8800					6177					52.9					○					0.28							8800									5133											52.9	○	0.34	8800	4189	52.9	○	0.41	8800	3481	52.9	○	0.47	8800	3053	52.9	○	0.57	8800	2537	52.9	○	0.70	8800	2065	52.9	○	0.78	8800	1849	52.9	○	0.88	8800	1633	52.9	○	1.0	8800	1505	52.9	○	1.1	8800	1357	52.9	○	1.2	8800	1225	52.9	○	1.4	8800	1003	52.9	○	1.7	8800	841	52.9	○	2.0	8800	731	52.9	○	2.2	8800	649	52.9	○	2.4	8800	595	52.9	○	2.9	8800	493	52.9	○	3.7	8800	391	52.9	○	4.5	8800	319	52.9	○	5.0	8800	289	52.9	○	5.7	8800	253	52.9	○	7.7	6976	187	52.9	1.25	8.7	6155	165	52.9	1.35	10.1	5335	143	52.9	1.35	11.9	4514	121	52.9	1.35	14.5	3693	99	52.9	1.35	11.1	5782	87	72.5	1.65	B7* X10*						6P			0.58				21500	2537	91.7	○	13.7	4718	71	72.5	2.30	16.4	3921	59	66.5	2.80	20.6	3123	47	63.4	3.20	22.6	2858	43	62.2	3.80	27.7	2326	35	58.9			3.80	11.1	5782			87	52.9	1.30			B6* X9*																			6P	1.2	21500	1225	91.7	○	13.7	4718	71	52.9	1.30			16.4	3921	59	49.6	1.35			20.6	3123	47	49.6	1.95			22.6	2858	43	49.6	1.95			27.7	2326	35	46.9	2.70			33.4	1927	29			44.8			3.20			16.6			3895			87			33.1			0.95	B5 X8	4P	20.3	3178	71	30.2	1.25	24.4	2641	59	28.1	1.35	30.6	2104	47	27.0	1.95	33.5	1925	43	26.4	1.95	41.1	1567	35	26.4	2.50	49.7	1298	29	25.2	2.70	62.6	1030	23	22.2	3.30	75.8	851	19	21.6	3.30	84.7	761	17	20.9	3.30	96.0	671	15	19.2	3.30	110.8	582	13	16.8	3.30	130.9	492	11	15.4	3.30	30.6	2104			47			13.2			0.95	B4 X6 X7	4P	33.5	1925	43	13.0	0.95	41.1
8.7	6155	165	52.9	1.40	B64 X96	4P	110.8	582	13	8.4	1.95	10.1	5335			143	52.9	1.65			11.9	4514	121			52.9	1.95	14.5			3693	99	52.9	1.95	160.0	403	9	6.6	1.95	11 kW							11 kW							0.19	8800	7569	52.9	○	B63 X95	4P	0.19	29400	7569	158.4	○	B95 X128	4P			0.23	8800	6177			52.9	○					0.28					8800					5133					52.9					○					0.34							8800									4189											52.9	○	0.41	8800	3481	52.9	○	0.47	8800	3053	52.9	○	0.57	8800	2537	52.9	○	0.70	8800	2065	52.9	○	0.78	8800	1849	52.9	○	0.88	8800	1633	52.9	○	1.0	8800	1505	52.9	○	1.1	8800	1357	52.9	○	1.2	8800	1225	52.9	○	1.4	8800	1003	52.9	○	1.7	8800	841	52.9	○	2.0	8800	731	52.9	○	2.2	8800	649	52.9	○	2.4	8800	595	52.9	○	2.9	8800	493	52.9	○	3.7	8800	391	52.9	○	4.5	8800	319	52.9	○	5.0	8800	289	52.9	○	5.7	8800	253	52.9	○	7.7	6976	187	52.9	1.25	8.7	6155	165	52.9	1.35	10.1	5335	143	52.9	1.35	11.9	4514	121	52.9	1.35	14.5	3693	99	52.9	1.35	11.1	5782	87	72.5	1.65	B7* X10*	6P	0.58	21500	2537						91.7		○		13.7				4718	71	72.5	2.30	16.4	3921	59	66.5	2.80	20.6	3123	47	63.4	3.20	22.6	2858	43	62.2	3.80	27.7	2326	35	58.9	3.80	11.1	5782	87	52.9			1.30	B6* X9*	6P			1.2	21500	1225																							91.7	○	13.7	4718	71	52.9	1.30	16.4	3921	59			49.6	1.35	20.6	3123	47			49.6	1.95	22.6	2858	43			49.6	1.95	27.7	2326	35			46.9	2.70	33.4	1927	29			44.8	3.20	16.6			3895			87			33.1			0.95			B5 X8			4P			20.3			3178	71	30.2	1.25	24.4	2641	59	28.1	1.35	30.6	2104	47	27.0	1.95	33.5	1925	43	26.4	1.95	41.1	1567	35	26.4	2.50	49.7	1298	29	25.2	2.70	62.6	1030	23	22.2	3.30	75.8	851	19	21.6	3.30	84.7	761	17	20.9	3.30	96.0	671	15	19.2	3.30	110.8	582	13	16.8	3.30	130.9	492	11	15.4	3.30	30.6	2104	47	13.2	0.95	B4 X6 X7			4P			33.5			1925	43	13.0	0.95	41.1	1567
10.1	5335	143	52.9	1.65			11.9	4514	121	52.9	1.95	14.5	3693			99	52.9	1.95			160.0	403	9			6.6	1.95	11 kW							11 kW							0.19	8800	7569	52.9	○	B63 X95	4P	0.19	29400	7569	158.4	○	B95 X128	4P	0.23	8800	6177			52.9	○	0.28	8800	5133					52.9	○	0.34			8800	4189					52.9					○					0.41					8800					3481					52.9							○									0.47											8800	3053	52.9	○	0.57	8800	2537	52.9	○	0.70	8800	2065	52.9	○	0.78	8800	1849	52.9	○	0.88	8800	1633	52.9	○	1.0	8800	1505	52.9	○	1.1	8800	1357	52.9	○	1.2	8800	1225	52.9	○	1.4	8800	1003	52.9	○	1.7	8800	841	52.9	○	2.0	8800	731	52.9	○	2.2	8800	649	52.9	○	2.4	8800	595	52.9	○	2.9	8800	493	52.9	○	3.7	8800	391	52.9	○	4.5	8800	319	52.9	○	5.0	8800	289	52.9	○	5.7	8800	253	52.9	○	7.7	6976	187	52.9	1.25	8.7	6155	165	52.9	1.35	10.1	5335	143	52.9	1.35	11.9	4514	121	52.9	1.35	14.5	3693	99	52.9	1.35	11.1	5782	87	72.5	1.65	B7* X10*	6P	0.58	21500	2537	91.7	○	13.7			4718	71	72.5					2.30	16.4		3921	59	66.5				2.80	20.6	3123	47	63.4	3.20	22.6	2858	43	62.2	3.80	27.7	2326	35	58.9	3.80	11.1	5782	87	52.9	1.30	B6* X9*	6P	1.2	21500	1225	91.7	○	13.7	4718	71					52.9	1.30	16.4																							3921	59	49.6	1.35	20.6	3123	47	49.6	1.95	22.6	2858	43	49.6	1.95	27.7	2326	35			46.9	2.70	33.4	1927	29			44.8	3.20	16.6	3895	87			33.1	0.95	B5 X8	4P	20.3			3178	71	30.2			1.25			24.4			2641			59									28.1			1.35	30.6	2104	47	27.0	1.95	33.5	1925	43	26.4	1.95	41.1	1567	35	26.4	2.50	49.7	1298	29	25.2	2.70	62.6	1030	23	22.2	3.30	75.8	851	19	21.6	3.30	84.7	761	17	20.9	3.30	96.0	671	15	19.2	3.30	110.8	582	13	16.8	3.30	130.9	492	11	15.4	3.30	30.6	2104	47	13.2	0.95	B4 X6 X7	4P	33.5	1925	43	13.0	0.95	41.1		1567	35				11.5			1.35	0.89	21500	1633	91.7	○
11.9	4514	121	52.9	1.95			14.5	3693	99	52.9	1.95	160.0	403			9	6.6	1.95			11 kW							11 kW							0.19	8800	7569	52.9	○	B63 X95	4P	0.19	29400	7569	158.4	○			B95 X128	4P	0.23	8800	6177			52.9	○	0.28			8800	5133	52.9	○	0.34					8800	4189	52.9			○	0.41					8800					3481					52.9					○					0.47					8800							3053									52.9											○	0.57	8800	2537	52.9	○	0.70	8800	2065	52.9	○	0.78	8800	1849	52.9	○	0.88	8800	1633	52.9	○	1.0	8800	1505	52.9	○	1.1	8800	1357	52.9	○	1.2	8800	1225	52.9	○	1.4	8800	1003	52.9	○	1.7	8800	841	52.9	○	2.0	8800	731	52.9	○	2.2	8800	649	52.9	○	2.4	8800	595	52.9	○	2.9	8800	493	52.9	○	3.7	8800	391	52.9	○	4.5	8800	319	52.9	○	5.0	8800	289	52.9	○	5.7	8800	253	52.9	○	7.7	6976	187	52.9	1.25	8.7	6155	165	52.9	1.35	10.1	5335	143	52.9	1.35	11.9	4514	121	52.9	1.35	14.5	3693	99	52.9	1.35	11.1	5782	87	72.5	1.65	B7* X10*	6P	0.58			21500	2537	91.7	○	13.7	4718			71	72.5	2.30				16.4	3921	59		66.5	2.80	20.6	3123			47	63.4	3.20	22.6	2858	43	62.2	3.80	27.7	2326	35	58.9	3.80	11.1	5782	87	52.9	1.30	B6* X9*	6P	1.2			21500	1225	91.7	○	13.7	4718	71	52.9			1.30	16.4	3921	59	49.6																							1.35	20.6	3123	47	49.6	1.95	22.6	2858	43	49.6	1.95	27.7	2326	35	46.9	2.70	33.4	1927	29	44.8	3.20	16.6	3895	87			33.1	0.95	B5 X8	4P	20.3			3178	71			30.2			1.25	24.4	2641			59			28.1			1.35			30.6									2104			47	27.0	1.95	33.5	1925	43	26.4	1.95	41.1	1567	35	26.4	2.50	49.7	1298	29	25.2	2.70	62.6	1030	23	22.2	3.30	75.8	851	19	21.6	3.30	84.7	761	17	20.9	3.30	96.0	671	15	19.2	3.30	110.8	582	13	16.8	3.30	130.9	492	11	15.4	3.30	30.6	2104	47	13.2	0.95	B4 X6 X7	4P	33.5			1925	43	13.0	0.95	41.1	1567		35	11.5		1.35	0.89	21500			1633	91.7	○			
14.5	3693	99	52.9	1.95			160.0	403	9	6.6	1.95	11 kW							11 kW							0.19	8800	7569	52.9	○	B63 X95	4P	0.19	29400	7569	158.4	○	B95 X128	4P			0.23	8800	6177	52.9	○					0.28	8800	5133			52.9	○	0.34			8800	4189	52.9	○	0.41					8800	3481	52.9			○	0.47					8800					3053					52.9					○					0.57					8800							2537									52.9											○	0.70	8800	2065	52.9	○	0.78	8800	1849	52.9	○	0.88	8800	1633	52.9	○	1.0	8800	1505	52.9	○	1.1	8800	1357	52.9	○	1.2	8800	1225	52.9	○	1.4	8800	1003	52.9	○	1.7	8800	841	52.9	○	2.0	8800	731	52.9	○	2.2	8800	649	52.9	○	2.4	8800	595	52.9	○	2.9	8800	493	52.9	○	3.7	8800	391	52.9	○	4.5	8800	319	52.9	○	5.0	8800	289	52.9	○	5.7	8800	253	52.9	○	7.7	6976	187	52.9	1.25	8.7	6155	165	52.9	1.35	10.1	5335	143	52.9	1.35	11.9	4514	121	52.9	1.35	14.5	3693	99	52.9	1.35	11.1	5782	87	72.5	1.65	B7* X10*	6P	0.58	21500	2537			91.7			○	13.7	4718	71	72.5	2.30			16.4	3921	59			66.5	2.80	20.6	3123		47	63.4	3.20	22.6	2858		43	62.2	3.80	27.7	2326	35	58.9	3.80	11.1	5782	87	52.9	1.30	B6* X9*	6P	1.2	21500	1225			91.7			○	13.7	4718	71	52.9	1.30	16.4	3921			59	49.6	1.35	20.6	3123	47	49.6																					1.95	22.6	2858	43	49.6	1.95	27.7	2326	35	46.9	2.70	33.4	1927	29	44.8	3.20	16.6	3895	87	33.1	0.95	B5 X8	4P	20.3	3178	71	30.2	1.25			24.4			2641	59			28.1			1.35	30.6	2104			47			27.0			1.95			33.5									1925			43	26.4	1.95	41.1	1567	35	26.4	2.50	49.7	1298	29	25.2	2.70	62.6	1030	23	22.2	3.30	75.8	851	19	21.6	3.30	84.7	761	17	20.9	3.30	96.0	671	15	19.2	3.30	110.8	582	13	16.8	3.30	130.9	492	11	15.4	3.30	30.6	2104	47	13.2	0.95	B4 X6 X7	4P	33.5	1925	43			13.0			0.95	41.1	1567	35	11.5	1.35		0.89	21500		1633	91.7	○								
160.0	403	9	6.6	1.95																																																																																																																																																																																																																																																																																																																																																																																																																																																																																														
11 kW							11 kW																																																																																																																																																																																																																																																																																																																																																																																																																																																																																											
0.19	8800	7569	52.9	○	B63 X95	4P	0.19	29400	7569	158.4	○	B95 X128	4P																																																																																																																																																																																																																																																																																																																																																																																																																																																																																					
0.23	8800	6177	52.9	○			0.28	8800	5133	52.9	○			0.34	8800	4189	52.9	○	0.41	8800	3481	52.9	○	0.47	8800	3053	52.9	○	0.57	8800			2537	52.9	○	0.70	8800					2065	52.9	○	0.78	8800					1849	52.9	○			0.88	8800	1633			52.9	○	1.0	8800	1505					52.9	○	1.1			8800	1357					52.9					○					1.2					8800					1225					52.9							○									1.4											8800	1003	52.9	○	1.7	8800	841	52.9	○	2.0	8800	731	52.9	○	2.2	8800	649	52.9	○	2.4	8800	595	52.9	○	2.9	8800	493	52.9	○	3.7	8800	391	52.9	○	4.5	8800	319	52.9	○	5.0	8800	289	52.9	○	5.7	8800	253	52.9	○	7.7	6976	187	52.9	1.25	8.7	6155	165	52.9	1.35	10.1	5335	143	52.9	1.35	11.9	4514	121	52.9	1.35	14.5	3693	99	52.9	1.35	11.1	5782	87	72.5	1.65	B7* X10*	6P	0.58	21500	2537	91.7	○	13.7	4718	71	72.5	2.30	16.4	3921	59	66.5	2.80	20.6	3123	47	63.4	3.20	22.6	2858	43	62.2	3.80	27.7	2326	35	58.9	3.80			11.1	5782	87			52.9	1.30	B6* X9*	6P	1.2	21500	1225	91.7	○	13.7	4718	71	52.9	1.30	16.4	3921	59	49.6	1.35	20.6	3123	47	49.6	1.95	22.6	2858	43	49.6	1.95	27.7	2326	35	46.9	2.70	33.4	1927	29	44.8	3.20	16.6			3895	87	33.1			0.95			B5 X8	4P	20.3	3178	71	30.2	1.25	24.4			2641	59	28.1	1.35	30.6	2104	47				27.0	1.95				33.5	1925	43	26.4	1.95	41.1							1567	35	26.4	2.50	49.7	1298	29	25.2	2.70	62.6	1030	23	22.2	3.30	75.8	851	19	21.6	3.30	84.7	761			17	20.9	3.30	96.0	671			15	19.2	3.30	110.8	582			13	16.8	3.30	130.9	492	11	15.4	3.30	30.6	2104	47	13.2			0.95			B4 X6 X7									4P			33.5	1925	43	13.0	0.95	41.1	1567	35	11.5	1.35	0.89	21500	1633	91.7	○																																																																
0.28	8800	5133	52.9	○			0.34	8800	4189	52.9	○			0.41	8800	3481	52.9	○	0.47	8800	3053	52.9	○	0.57	8800	2537	52.9	○	0.70	8800			2065	52.9	○	0.78	8800					1849	52.9	○	0.88	8800					1633	52.9	○			1.0	8800	1505			52.9	○	1.1	8800	1357					52.9	○	1.2			8800	1225					52.9					○					1.4					8800					1003					52.9							○									1.7											8800	841	52.9	○	2.0	8800	731	52.9	○	2.2	8800	649	52.9	○	2.4	8800	595	52.9	○	2.9	8800	493	52.9	○	3.7	8800	391	52.9	○	4.5	8800	319	52.9	○	5.0	8800	289	52.9	○	5.7	8800	253	52.9	○	7.7	6976	187	52.9	1.25	8.7	6155	165	52.9	1.35	10.1	5335	143	52.9	1.35	11.9	4514	121	52.9	1.35	14.5	3693	99	52.9	1.35	11.1	5782	87	72.5	1.65	B7* X10*	6P	0.58	21500	2537			91.7	○	13.7	4718	71	72.5	2.30	16.4	3921	59	66.5	2.80	20.6	3123	47	63.4	3.20	22.6	2858	43	62.2	3.80	27.7	2326	35	58.9	3.80	11.1	5782	87			52.9	1.30	B6* X9*	6P	1.2	21500	1225			91.7	○	13.7	4718	71	52.9	1.30	16.4	3921	59	49.6	1.35	20.6	3123	47	49.6	1.95	22.6	2858	43	49.6	1.95	27.7	2326	35	46.9	2.70	33.4	1927	29	44.8	3.20	16.6	3895	87	33.1			0.95	B5 X8	4P			20.3					3178	71	30.2	1.25	24.4	2641			59	28.1	1.35	30.6	2104	47	27.0				1.95	33.5			1925	43	26.4	1.95	41.1	1567	35	26.4						2.50	49.7	1298	29	25.2	2.70	62.6	1030	23	22.2	3.30	75.8	851	19	21.6	3.30	84.7	761	17	20.9	3.30			96.0	671	15	19.2	3.30			110.8	582	13	16.8	3.30			130.9	492	11	15.4	3.30	30.6	2104	47	13.2	0.95	B4 X6 X7	4P	33.5	1925	43															13.0	0.95	41.1	1567	35	11.5	1.35	0.89	21500	1633	91.7	○																																																																			
0.34	8800	4189	52.9	○			0.41	8800	3481	52.9	○			0.47	8800	3053	52.9	○	0.57	8800	2537	52.9	○	0.70	8800	2065	52.9	○	0.78	8800			1849	52.9	○	0.88	8800					1633	52.9	○	1.0	8800					1505	52.9	○			1.1	8800	1357			52.9	○	1.2	8800	1225					52.9	○	1.4			8800	1003					52.9					○					1.7					8800					841					52.9							○									2.0											8800	731	52.9	○	2.2	8800	649	52.9	○	2.4	8800	595	52.9	○	2.9	8800	493	52.9	○	3.7	8800	391	52.9	○	4.5	8800	319	52.9	○	5.0	8800	289	52.9	○	5.7	8800	253	52.9	○	7.7	6976	187	52.9	1.25	8.7	6155	165	52.9	1.35	10.1	5335	143	52.9	1.35	11.9	4514	121	52.9	1.35	14.5	3693	99	52.9	1.35	11.1	5782	87	72.5	1.65	B7* X10*	6P	0.58	21500	2537			91.7	○	13.7			4718	71	72.5	2.30	16.4	3921	59	66.5	2.80	20.6	3123	47	63.4	3.20	22.6	2858	43	62.2	3.80	27.7	2326	35	58.9	3.80	11.1	5782	87	52.9	1.30	B6* X9*	6P	1.2	21500	1225			91.7	○	13.7			4718	71	52.9	1.30	16.4	3921	59	49.6	1.35	20.6	3123	47	49.6	1.95	22.6	2858	43	49.6	1.95	27.7	2326	35	46.9	2.70	33.4	1927	29	44.8	3.20	16.6	3895	87	33.1	0.95	B5 X8	4P			20.3					3178					71	30.2	1.25	24.4	2641	59			28.1	1.35	30.6	2104	47	27.0	1.95				33.5	1925		43	26.4	1.95	41.1	1567	35	26.4	2.50	49.7	1298					29	25.2	2.70	62.6	1030	23	22.2	3.30	75.8	851	19	21.6	3.30	84.7	761	17	20.9	3.30	96.0	671	15			19.2	3.30	110.8	582	13			16.8	3.30	130.9	492	11			15.4	3.30	30.6	2104	47	13.2	0.95	B4 X6 X7	4P	33.5			1925	43	13.0	0.95	41.1													1567	35	11.5	1.35	0.89	21500	1633	91.7	○																																																																						
0.41	8800	3481	52.9	○			0.47	8800	3053	52.9	○			0.57	8800	2537	52.9	○	0.70	8800	2065	52.9	○	0.78	8800	1849	52.9	○	0.88	8800			1633	52.9	○	1.0	8800					1505	52.9	○	1.1	8800					1357	52.9	○			1.2	8800	1225			52.9	○	1.4	8800	1003					52.9	○	1.7			8800	841					52.9					○					2.0					8800					731					52.9							○									2.2											8800	649	52.9	○	2.4	8800	595	52.9	○	2.9	8800	493	52.9	○	3.7	8800	391	52.9	○	4.5	8800	319	52.9	○	5.0	8800	289	52.9	○	5.7	8800	253	52.9	○	7.7	6976	187	52.9	1.25	8.7	6155	165	52.9	1.35	10.1	5335	143	52.9	1.35	11.9	4514	121	52.9	1.35	14.5	3693	99	52.9	1.35	11.1	5782	87	72.5	1.65	B7* X10*	6P	0.58	21500	2537			91.7	○	13.7			4718	71	72.5			2.30	16.4	3921	59	66.5	2.80	20.6	3123	47	63.4	3.20	22.6	2858	43	62.2	3.80	27.7	2326	35	58.9	3.80	11.1	5782	87	52.9	1.30	B6* X9*	6P	1.2			21500	1225	91.7			○	13.7	4718			71	52.9	1.30	16.4	3921	59	49.6	1.35	20.6	3123	47	49.6	1.95	22.6	2858	43	49.6	1.95	27.7	2326	35	46.9	2.70	33.4	1927	29	44.8	3.20	16.6	3895	87	33.1	0.95	B5 X8					4P					20.3					3178	71	30.2	1.25	24.4	2641			59	28.1	1.35	30.6	2104	47	27.0				1.95	33.5	1925	43	26.4	1.95	41.1	1567	35	26.4	2.50	49.7	1298	29				25.2	2.70	62.6	1030	23	22.2	3.30	75.8	851	19	21.6	3.30	84.7	761	17	20.9	3.30	96.0	671	15	19.2			3.30	110.8	582	13	16.8			3.30	130.9	492	11	15.4			3.30	30.6	2104	47	13.2	0.95	B4 X6 X7			4P			33.5	1925	43	13.0	0.95		41.1	1567										35	11.5	1.35	0.89	21500	1633	91.7	○																																																																							
0.47	8800	3053	52.9	○			0.57	8800	2537	52.9	○			0.70	8800	2065	52.9	○	0.78	8800	1849	52.9	○	0.88	8800	1633	52.9	○	1.0	8800			1505	52.9	○	1.1	8800					1357	52.9	○	1.2	8800					1225	52.9	○			1.4	8800	1003			52.9	○	1.7	8800	841					52.9	○	2.0			8800	731					52.9					○					2.2					8800					649					52.9							○									2.4											8800	595	52.9	○	2.9	8800	493	52.9	○	3.7	8800	391	52.9	○	4.5	8800	319	52.9	○	5.0	8800	289	52.9	○	5.7	8800	253	52.9	○	7.7	6976	187	52.9	1.25	8.7	6155	165	52.9	1.35	10.1	5335	143	52.9	1.35	11.9	4514	121	52.9	1.35	14.5	3693	99	52.9	1.35	11.1	5782	87	72.5	1.65	B7* X10*	6P	0.58	21500	2537			91.7	○	13.7			4718	71	72.5			2.30	16.4	3921			59	66.5	2.80	20.6	3123	47	63.4	3.20	22.6	2858	43	62.2	3.80	27.7	2326	35	58.9	3.80	11.1	5782	87	52.9	1.30	B6* X9*	6P	1.2			21500			1225	91.7	○			13.7	4718	71			52.9	1.30	16.4	3921	59	49.6	1.35	20.6	3123	47	49.6	1.95	22.6	2858	43	49.6	1.95	27.7	2326	35	46.9	2.70	33.4	1927	29	44.8	3.20	16.6	3895	87	33.1	0.95	B5 X8											4P					20.3	3178	71	30.2	1.25	24.4			2641	59	28.1	1.35	30.6	2104	47			27.0	1.95	33.5	1925	43	26.4	1.95	41.1	1567	35	26.4	2.50	49.7	1298	29	25.2			2.70	62.6	1030	23	22.2	3.30	75.8	851	19	21.6	3.30	84.7	761	17	20.9	3.30	96.0	671	15	19.2	3.30			110.8	582	13	16.8	3.30			130.9	492	11	15.4	3.30			30.6	2104	47	13.2	0.95	B4 X6 X7							4P	33.5	1925	43	13.0	0.95	41.1	1567		35	11.5				1.35			0.89	21500	1633	91.7	○																																																																										
0.57	8800	2537	52.9	○			0.70	8800	2065	52.9	○			0.78	8800	1849	52.9	○	0.88	8800	1633	52.9	○	1.0	8800	1505	52.9	○	1.1	8800			1357	52.9	○	1.2	8800					1225	52.9	○	1.4	8800					1003	52.9	○			1.7	8800	841			52.9	○	2.0	8800	731					52.9	○	2.2			8800	649					52.9					○					2.4					8800					595					52.9							○									2.9											8800	493	52.9	○	3.7	8800	391	52.9	○	4.5	8800	319	52.9	○	5.0	8800	289	52.9	○	5.7	8800	253	52.9	○	7.7	6976	187	52.9	1.25	8.7	6155	165	52.9	1.35	10.1	5335	143	52.9	1.35	11.9	4514	121	52.9	1.35	14.5	3693	99	52.9	1.35	11.1	5782	87	72.5	1.65	B7* X10*	6P	0.58	21500	2537			91.7	○	13.7			4718	71	72.5			2.30	16.4	3921			59	66.5	2.80			20.6	3123	47	63.4	3.20	22.6	2858	43	62.2	3.80	27.7	2326	35	58.9	3.80	11.1	5782	87	52.9	1.30	B6* X9*	6P	1.2			21500			1225			91.7	○	13.7			4718	71	52.9			1.30	16.4	3921	59	49.6	1.35	20.6	3123	47	49.6	1.95	22.6	2858	43	49.6	1.95	27.7	2326	35	46.9	2.70	33.4	1927	29	44.8	3.20	16.6	3895	87	33.1	0.95	B5 X8																	4P	20.3	3178	71	30.2	1.25			24.4	2641	59	28.1	1.35	30.6	2104		47	27.0	1.95	33.5	1925	43	26.4	1.95	41.1	1567	35	26.4	2.50	49.7	1298	29	25.2	2.70		62.6	1030	23	22.2	3.30	75.8	851	19	21.6	3.30	84.7	761	17	20.9	3.30	96.0	671	15	19.2	3.30	110.8			582	13	16.8	3.30	130.9			492	11	15.4	3.30	30.6			2104	47	13.2	0.95	B4 X6 X7						4P	33.5		1925	43	13.0	0.95	41.1	1567	35		11.5	1.35		0.89	21500	1633			91.7	○																																																																													
0.70	8800	2065	52.9	○			0.78	8800	1849	52.9	○			0.88	8800	1633	52.9	○	1.0	8800	1505	52.9	○	1.1	8800	1357	52.9	○	1.2	8800			1225	52.9	○	1.4	8800					1003	52.9	○	1.7	8800					841	52.9	○			2.0	8800	731			52.9	○	2.2	8800	649					52.9	○	2.4			8800	595					52.9					○					2.9					8800					493					52.9							○							3.7	8800	391					52.9	○					4.5	8800	319	52.9	○	5.0	8800	289	52.9	○	5.7	8800	253	52.9	○	7.7	6976	187	52.9	1.25	8.7	6155	165	52.9	1.35	10.1	5335	143	52.9	1.35	11.9	4514	121	52.9	1.35	14.5	3693	99	52.9	1.35	11.1	5782	87	72.5	1.65	B7* X10*	6P	0.58	21500	2537	91.7	○	13.7	4718			71	72.5	2.30			16.4	3921	59			66.5	2.80	20.6			3123	47	63.4			3.20	22.6	2858	43	62.2	3.80	27.7	2326	35	58.9	3.80	11.1	5782	87	52.9	1.30	B6* X9*	6P	1.2	21500	1225	91.7	○	13.7	4718			71			52.9			1.30			16.4	3921	59			49.6	1.35	20.6			3123	47	49.6	1.95	22.6	2858	43	49.6	1.95	27.7	2326	35	46.9	2.70	33.4	1927	29	44.8	3.20	16.6	3895	87	33.1	0.95	B5 X8	4P	20.3	3178	71	30.2	1.25																			24.4	2641	59	28.1	1.35			30.6	2104	47	27.0	1.95	33.5	1925	43	26.4	1.95	41.1	1567	35	26.4	2.50	49.7	1298	29	25.2	2.70	62.6	1030	23	22.2	3.30	75.8	851	19	21.6	3.30	84.7	761	17	20.9	3.30	96.0	671	15	19.2	3.30	110.8	582	13	16.8	3.30	130.9	492	11			15.4	3.30	30.6	2104	47			13.2	0.95	B4 X6 X7	4P	33.5			1925	43	13.0	0.95				41.1	1567			35		11.5	1.35	0.89	21500	1633	91.7	○																																																																																								
0.78	8800	1849	52.9	○			0.88	8800	1633	52.9	○			1.0	8800	1505	52.9	○	1.1	8800	1357	52.9	○	1.2	8800	1225	52.9	○	1.4	8800			1003	52.9	○	1.7	8800					841	52.9	○	2.0	8800					731	52.9	○			2.2	8800	649			52.9	○	2.4	8800	595					52.9	○	2.9			8800	493					52.9					○					3.7					8800					391					52.9							○				4.5	8800		319	52.9	○				5.0	8800	289	52.9				○	5.7	8800	253	52.9	○	7.7	6976	187	52.9	1.25	8.7	6155	165	52.9	1.35	10.1	5335	143	52.9	1.35	11.9	4514	121	52.9	1.35	14.5	3693	99	52.9	1.35	11.1	5782	87	72.5	1.65	B7* X10*	6P	0.58	21500	2537	91.7	○	13.7	4718			71	72.5	2.30	16.4	3921	59	66.5			2.80	20.6	3123			47	63.4	3.20			22.6	2858	43			62.2	3.80	27.7	2326	35	58.9	3.80	11.1	5782	87	52.9	1.30	B6* X9*	6P	1.2	21500	1225	91.7	○	13.7	4718			71	52.9	1.30	16.4	3921	59	49.6			1.35			20.6			3123			47	49.6	1.95			22.6	2858	43			49.6	1.95	27.7	2326	35	46.9	2.70	33.4	1927	29	44.8	3.20	16.6	3895	87	33.1	0.95	B5 X8	4P	20.3	3178	71	30.2	1.25			24.4	2641	59	28.1	1.35																			30.6	2104	47	27.0	1.95	33.5	1925	43	26.4	1.95	41.1	1567	35	26.4	2.50	49.7	1298	29	25.2	2.70	62.6	1030	23	22.2	3.30	75.8	851	19	21.6	3.30	84.7	761	17	20.9	3.30	96.0	671	15	19.2	3.30	110.8	582	13	16.8	3.30	130.9	492	11	15.4	3.30	30.6	2104	47	13.2	0.95			B4 X6 X7	4P	33.5	1925	43			13.0	0.95			41.1			1567	35	11.5	1.35			0.89	21500	1633	91.7		○																																																																																																
0.88	8800	1633	52.9	○			1.0	8800	1505	52.9	○			1.1	8800	1357	52.9	○	1.2	8800	1225	52.9	○	1.4	8800	1003	52.9	○	1.7	8800			841	52.9	○	2.0	8800					731	52.9	○	2.2	8800					649	52.9	○			2.4	8800	595			52.9	○	2.9	8800	493					52.9	○	3.7			8800	391					52.9					○					4.5					8800					319					52.9							○	5.0	8800		289	52.9		○	5.7	8800			253	52.9	○	7.7	6976	187			52.9	1.25	8.7	6155	165	52.9	1.35	10.1	5335	143	52.9	1.35	11.9	4514	121	52.9	1.35	14.5	3693	99	52.9	1.35	11.1	5782	87	72.5	1.65	B7* X10*	6P	0.58	21500	2537	91.7	○	13.7	4718			71	72.5	2.30	16.4	3921	59	66.5			2.80	20.6	3123	47	63.4	3.20	22.6			2858	43	62.2			3.80	27.7	2326			35	58.9	3.80	11.1	5782	87	52.9	1.30	B6* X9*	6P	1.2	21500	1225	91.7	○	13.7	4718			71	52.9	1.30	16.4	3921	59	49.6			1.35	20.6	3123	47	49.6	1.95	22.6			2858			43			49.6			1.95	27.7	2326			35	46.9	2.70			33.4	1927	29	44.8	3.20	16.6	3895	87	33.1	0.95	B5 X8	4P	20.3	3178	71	30.2	1.25			24.4	2641	59	28.1	1.35			30.6	2104	47	27.0	1.95														33.5	1925				43	26.4	1.95	41.1	1567	35	26.4	2.50	49.7	1298	29	25.2	2.70	62.6	1030	23	22.2	3.30	75.8	851	19	21.6	3.30	84.7	761	17	20.9	3.30	96.0	671	15	19.2	3.30	110.8	582	13	16.8	3.30	130.9	492	11	15.4	3.30	30.6	2104	47	13.2	0.95	B4 X6 X7	4P	33.5	1925	43	13.0	0.95					41.1	1567	35			11.5	1.35			0.89	21500	1633	91.7	○																																																																																																										
1.0	8800	1505	52.9	○			1.1	8800	1357	52.9	○			1.2	8800	1225	52.9	○	1.4	8800	1003	52.9	○	1.7	8800	841	52.9	○	2.0	8800			731	52.9	○	2.2	8800					649	52.9	○	2.4	8800					595	52.9	○			2.9	8800	493			52.9	○	3.7	8800	391					52.9	○	4.5			8800	319					52.9					○					5.0					8800					289					52.9					○	5.7	8800	253	52.9		○	7.7		6976	187	52.9		1.25	8.7	6155	165	52.9	1.35	10.1	5335		143	52.9	1.35	11.9	4514	121	52.9	1.35	14.5	3693	99	52.9	1.35	11.1	5782	87	72.5	1.65	B7* X10*	6P	0.58	21500	2537	91.7	○	13.7	4718			71	72.5	2.30	16.4	3921	59	66.5			2.80	20.6	3123	47	63.4	3.20	22.6			2858	43	62.2	3.80	27.7	2326	35			58.9	3.80	11.1			5782	87	52.9	1.30	B6* X9*	6P	1.2	21500	1225	91.7	○	13.7	4718			71	52.9	1.30	16.4	3921	59	49.6			1.35	20.6	3123	47	49.6	1.95	22.6			2858	43	49.6	1.95	27.7	2326	35			46.9			2.70			33.4			1927	29	44.8			3.20	16.6	3895			87	33.1	0.95	B5 X8	4P	20.3	3178	71	30.2	1.25			24.4	2641	59	28.1	1.35			30.6	2104	47	27.0	1.95			33.5	1925	43	26.4	1.95											41.1	1567		35	26.4				2.50	49.7	1298	29	25.2	2.70	62.6	1030	23	22.2	3.30	75.8	851	19	21.6	3.30	84.7	761	17	20.9	3.30	96.0	671	15	19.2	3.30	110.8	582	13	16.8	3.30	130.9	492	11	15.4	3.30	30.6	2104	47	13.2	0.95	B4 X6 X7	4P	33.5	1925	43	13.0	0.95			41.1	1567	35	11.5	1.35					0.89	21500	1633	91.7	○																																																																																																																			
1.1	8800	1357	52.9	○			1.2	8800	1225	52.9	○			1.4	8800	1003	52.9	○	1.7	8800	841	52.9	○	2.0	8800	731	52.9	○	2.2	8800			649	52.9	○	2.4	8800					595	52.9	○	2.9	8800					493	52.9	○			3.7	8800	391			52.9	○	4.5	8800	319					52.9	○	5.0			8800	289					52.9					○					5.7					8800					253					52.9		○	7.7		6976	187	52.9	1.25	8.7		6155	165		52.9	1.35	10.1	5335	143	52.9	1.35	11.9	4514	121	52.9	1.35	14.5	3693	99	52.9	1.35	11.1	5782	87	72.5	1.65	B7* X10*	6P	0.58	21500	2537	91.7	○	13.7	4718			71	72.5	2.30	16.4	3921	59	66.5			2.80	20.6	3123	47	63.4	3.20	22.6			2858	43	62.2	3.80	27.7	2326	35			58.9	3.80	11.1	5782	87	52.9	1.30			B6* X9*	6P	1.2	21500	1225	91.7	○	13.7	4718			71	52.9	1.30	16.4	3921	59	49.6			1.35	20.6	3123	47	49.6	1.95	22.6			2858	43	49.6	1.95	27.7	2326	35			46.9	2.70	33.4	1927	29	44.8	3.20			16.6			3895			87			33.1	0.95	B5 X8			4P	20.3	3178			71	30.2	1.25			24.4	2641	59	28.1	1.35			30.6	2104	47	27.0	1.95			33.5	1925	43	26.4	1.95			41.1	1567	35	26.4	2.50						49.7	1298				29	25.2		2.70	62.6				1030	23	22.2	3.30	75.8	851	19	21.6	3.30	84.7	761	17	20.9	3.30	96.0	671	15	19.2	3.30	110.8	582	13	16.8	3.30	130.9	492	11	15.4	3.30	30.6	2104	47	13.2	0.95	B4 X6 X7	4P	33.5	1925	43	13.0	0.95			41.1	1567	35	11.5	1.35			0.89	21500	1633	91.7	○																																																																																																																												
1.2	8800	1225	52.9	○			1.4	8800	1003	52.9	○			1.7	8800	841	52.9	○	2.0	8800	731	52.9	○	2.2	8800	649	52.9	○	2.4	8800			595	52.9	○	2.9	8800					493	52.9	○	3.7	8800					391	52.9	○			4.5	8800	319			52.9	○	5.0	8800	289					52.9	○	5.7			8800	253					52.9					○					7.7					6976					187		52.9	1.25		8.7		6155	165		52.9	1.35	10.1	5335	143	52.9	1.35	11.9	4514	121	52.9	1.35	14.5	3693	99	52.9	1.35	11.1	5782	87	72.5	1.65	B7* X10*	6P	0.58	21500	2537	91.7	○	13.7	4718			71	72.5	2.30	16.4	3921	59	66.5			2.80	20.6	3123	47	63.4	3.20	22.6			2858	43	62.2	3.80	27.7	2326	35			58.9	3.80	11.1	5782	87	52.9	1.30			B6* X9*	6P	1.2	21500	1225	91.7	○	13.7	4718			71	52.9	1.30	16.4	3921	59	49.6			1.35	20.6	3123	47	49.6	1.95	22.6			2858	43	49.6	1.95	27.7	2326	35			46.9	2.70	33.4	1927	29	44.8	3.20			16.6	3895	87	33.1	0.95	B5 X8	4P			20.3			3178			71			30.2	1.25					24.4	2641			59	28.1	1.35			30.6	2104	47	27.0	1.95			33.5	1925	43	26.4	1.95			41.1	1567	35	26.4	2.50			49.7	1298	29	25.2	2.70						62.6	1030				23	22.2		3.30	75.8				851	19	21.6	3.30	84.7	761	17	20.9	3.30	96.0	671	15	19.2	3.30	110.8	582	13	16.8	3.30	130.9	492	11	15.4	3.30	30.6	2104	47	13.2	0.95	B4 X6 X7	4P	33.5	1925	43			13.0	0.95	41.1	1567	35			11.5	1.35	0.89	21500	1633			91.7	○																																																																																																																															
1.4	8800	1003	52.9	○			1.7	8800	841	52.9	○			2.0	8800	731	52.9	○	2.2	8800	649	52.9	○	2.4	8800	595	52.9	○	2.9	8800			493	52.9	○	3.7	8800					391	52.9	○	4.5	8800					319	52.9	○			5.0	8800	289			52.9	○	5.7	8800	253					52.9	○	7.7			6976	187					52.9					1.25					8.7					6155		165	52.9		1.35		10.1	5335		143	52.9	1.35	11.9	4514	121	52.9	1.35	14.5	3693	99	52.9	1.35	11.1	5782	87	72.5	1.65	B7* X10*	6P	0.58	21500	2537	91.7	○	13.7	4718			71	72.5	2.30	16.4	3921	59	66.5			2.80	20.6	3123	47	63.4	3.20	22.6			2858	43	62.2	3.80	27.7	2326	35			58.9	3.80	11.1	5782	87	52.9	1.30			B6* X9*	6P	1.2	21500	1225	91.7	○	13.7	4718			71	52.9	1.30	16.4	3921	59	49.6			1.35	20.6	3123	47	49.6	1.95	22.6			2858	43	49.6	1.95	27.7	2326	35			46.9	2.70	33.4	1927	29	44.8	3.20			16.6	3895	87	33.1	0.95	B5 X8	4P			20.3	3178	71	30.2	1.25					24.4			2641			59			28.1	1.35					30.6	2104			47	27.0	1.95			33.5	1925	43	26.4	1.95			41.1	1567	35	26.4	2.50			49.7	1298	29	25.2	2.70			62.6	1030	23	22.2	3.30						75.8	851				19	21.6		3.30	84.7				761	17	20.9	3.30	96.0	671	15	19.2	3.30	110.8	582	13	16.8	3.30	130.9	492	11	15.4	3.30	30.6	2104	47	13.2	0.95	B4 X6 X7	4P	33.5	1925	43			13.0	0.95	41.1			1567	35	11.5	1.35	0.89			21500	1633	91.7	○																																																																																																																																				
1.7	8800	841	52.9	○			2.0	8800	731	52.9	○			2.2	8800	649	52.9	○	2.4	8800	595	52.9	○	2.9	8800	493	52.9	○	3.7	8800			391	52.9	○	4.5	8800					319	52.9	○	5.0	8800					289	52.9	○			5.7	8800	253			52.9	○	7.7	6976	187					52.9	1.25	8.7			6155	165					52.9					1.35					10.1		5335	143		52.9		1.35	11.9		4514	121	52.9	1.35	14.5	3693	99	52.9	1.35	11.1	5782	87	72.5	1.65	B7* X10*	6P	0.58	21500	2537	91.7	○	13.7	4718			71	72.5	2.30	16.4	3921	59	66.5			2.80	20.6	3123	47	63.4	3.20	22.6			2858	43	62.2	3.80	27.7	2326	35			58.9	3.80	11.1	5782	87	52.9	1.30			B6* X9*	6P	1.2	21500	1225	91.7	○	13.7	4718			71	52.9	1.30	16.4	3921	59	49.6			1.35	20.6	3123	47	49.6	1.95	22.6			2858	43	49.6	1.95	27.7	2326	35			46.9	2.70	33.4	1927	29	44.8	3.20			16.6	3895	87	33.1	0.95	B5 X8	4P			20.3	3178	71	30.2	1.25					24.4	2641	59	28.1	1.35					30.6			2104			47			27.0	1.95					33.5	1925			43	26.4	1.95			41.1	1567	35	26.4	2.50			49.7	1298	29	25.2	2.70			62.6	1030	23	22.2	3.30			75.8	851	19	21.6	3.30						84.7	761				17	20.9		3.30	96.0				671	15	19.2	3.30	110.8	582	13	16.8	3.30	130.9	492	11	15.4	3.30	30.6	2104	47	13.2	0.95	B4 X6 X7	4P	33.5	1925	43			13.0	0.95	41.1			1567	35	11.5			1.35	0.89	21500	1633	91.7	○																																																																																																																																									
2.0	8800	731	52.9	○			2.2	8800	649	52.9	○			2.4	8800	595	52.9	○	2.9	8800	493	52.9	○	3.7	8800	391	52.9	○	4.5	8800			319	52.9	○	5.0	8800					289	52.9	○	5.7	8800					253	52.9	○			7.7	6976	187			52.9	1.25	8.7	6155	165					52.9	1.35	10.1			5335	143					52.9					1.35		11.9	4514		121		52.9	1.35		14.5	3693	99	52.9	1.35	11.1	5782	87	72.5	1.65	B7* X10*	6P	0.58	21500	2537	91.7	○	13.7	4718			71	72.5	2.30	16.4	3921	59	66.5			2.80	20.6	3123	47	63.4	3.20	22.6			2858	43	62.2	3.80	27.7	2326	35			58.9	3.80	11.1	5782	87	52.9	1.30			B6* X9*	6P	1.2	21500	1225	91.7	○	13.7	4718			71	52.9	1.30	16.4	3921	59	49.6			1.35	20.6	3123	47	49.6	1.95	22.6			2858	43	49.6	1.95	27.7	2326	35			46.9	2.70	33.4	1927	29	44.8	3.20			16.6	3895	87	33.1	0.95	B5 X8	4P			20.3	3178	71	30.2	1.25					24.4	2641	59	28.1	1.35					30.6	2104	47	27.0	1.95					33.5			1925			43			26.4	1.95					41.1	1567	35	26.4	2.50	49.7	1298			29	25.2	2.70	62.6	1030			23	22.2	3.30	75.8	851			19	21.6	3.30	84.7	761			17	20.9	3.30	96.0	671						15	19.2				3.30	110.8		582	13	16.8	3.30		130.9	492	11	15.4	3.30	30.6	2104	47	13.2	0.95	B4 X6 X7	4P	33.5	1925	43	13.0	0.95	41.1	1567			35	11.5	1.35			0.89	21500	1633			91.7	○																																																																																																																																																		
2.2	8800	649	52.9	○			2.4	8800	595	52.9	○			2.9	8800	493	52.9	○	3.7	8800	391	52.9	○	4.5	8800	319	52.9	○	5.0	8800			289	52.9	○	5.7	8800					253	52.9	○	7.7	6976					187	52.9	1.25			8.7	6155	165			52.9	1.35	10.1	5335	143					52.9	1.35	11.9			4514	121					52.9		1.35	14.5		3693		99	52.9		1.35	11.1	5782	87	72.5	1.65	B7* X10*	6P	0.58	21500	2537	91.7	○	13.7	4718			71	72.5	2.30	16.4	3921	59	66.5			2.80	20.6	3123	47	63.4	3.20	22.6			2858	43	62.2	3.80	27.7	2326	35			58.9	3.80	11.1	5782	87	52.9	1.30			B6* X9*	6P	1.2	21500	1225	91.7	○	13.7	4718			71	52.9	1.30	16.4	3921	59	49.6			1.35	20.6	3123	47	49.6	1.95	22.6			2858	43	49.6	1.95	27.7	2326	35			46.9	2.70	33.4	1927	29	44.8	3.20			16.6	3895	87	33.1	0.95	B5 X8	4P			20.3	3178	71	30.2	1.25					24.4	2641	59	28.1	1.35					30.6	2104	47	27.0	1.95					33.5	1925	43	26.4	1.95					41.1			1567			35			26.4	2.50		49.7	1298		29	25.2	2.70	62.6	1030	23	22.2			3.30	75.8	851	19	21.6			3.30	84.7	761	17	20.9			3.30	96.0	671	15	19.2			3.30	110.8	582	13	16.8						3.30	130.9		492	11	15.4	3.30		30.6	2104	47	13.2		0.95	B4 X6 X7	4P	33.5	1925	43	13.0	0.95	41.1	1567			35	11.5	1.35	0.89	21500	1633	91.7			○																																																																																																																																																													
2.4	8800	595	52.9	○			2.9	8800	493	52.9	○			3.7	8800	391	52.9	○	4.5	8800	319	52.9	○	5.0	8800	289	52.9	○	5.7	8800			253	52.9	○	7.7	6976					187	52.9	1.25	8.7	6155					165	52.9	1.35			10.1	5335	143			52.9	1.35	11.9	4514	121					52.9	1.35	14.5			3693	99		52.9	1.35		11.1		5782	87		72.5	1.65	B7* X10*	6P	0.58	21500	2537	91.7	○	13.7	4718			71	72.5	2.30	16.4	3921	59	66.5			2.80	20.6	3123	47	63.4	3.20	22.6			2858	43	62.2	3.80	27.7	2326	35			58.9	3.80	11.1	5782	87	52.9	1.30			B6* X9*	6P	1.2	21500	1225	91.7	○	13.7	4718			71	52.9	1.30	16.4	3921	59	49.6			1.35	20.6	3123	47	49.6	1.95	22.6			2858	43	49.6	1.95	27.7	2326	35			46.9	2.70	33.4	1927	29	44.8	3.20			16.6	3895	87	33.1	0.95	B5 X8	4P			20.3	3178	71	30.2	1.25					24.4	2641	59	28.1	1.35					30.6	2104	47	27.0	1.95					33.5	1925	43	26.4	1.95					41.1	1567	35	26.4	2.50					49.7			1298			29	25.2	2.70	62.6	1030		23	22.2		3.30	75.8	851	19	21.6	3.30	84.7			761	17	20.9	3.30	96.0			671	15	19.2	3.30	110.8			582	13	16.8	3.30	130.9			492	11	15.4	3.30	30.6				2104	47	13.2	0.95		B4 X6 X7	4P	33.5	1925		43	13.0	0.95	41.1		1567			35	11.5	1.35	0.89	21500	1633	91.7			○																																																																																																																																																																						
2.9	8800	493	52.9	○			3.7	8800	391	52.9	○			4.5	8800	319	52.9	○	5.0	8800	289	52.9	○	5.7	8800	253	52.9	○	7.7	6976			187	52.9	1.25	8.7	6155					165	52.9	1.35	10.1	5335					143	52.9	1.35			11.9	4514	121			52.9	1.35	14.5	3693	99					52.9	1.35	11.1	5782	87	72.5	1.65		B7* X10*	6P		0.58	21500	2537	91.7	○	13.7	4718			71	72.5	2.30	16.4	3921	59	66.5			2.80	20.6	3123	47	63.4	3.20	22.6			2858	43	62.2	3.80	27.7	2326	35			58.9	3.80	11.1	5782	87	52.9	1.30			B6* X9*	6P	1.2	21500	1225	91.7	○	13.7	4718			71	52.9	1.30	16.4	3921	59	49.6			1.35	20.6	3123	47	49.6	1.95	22.6			2858	43	49.6	1.95	27.7	2326	35			46.9	2.70	33.4	1927	29	44.8	3.20			16.6	3895	87	33.1	0.95	B5 X8	4P			20.3	3178	71	30.2	1.25					24.4	2641	59	28.1	1.35					30.6	2104	47	27.0	1.95					33.5	1925	43	26.4	1.95					41.1	1567	35	26.4	2.50					49.7	1298	29	25.2	2.70					62.6			1030	23	22.2	3.30	75.8	851	19	21.6		3.30	84.7		761	17	20.9	3.30	96.0	671	15			19.2	3.30	110.8	582	13			16.8	3.30	130.9	492	11			15.4	3.30	30.6	2104	47			13.2	0.95	B4 X6 X7	4P	33.5			1925	43	13.0	0.95	41.1	1567			35	11.5		1.35	0.89	21500	1633		91.7			○																																																																																																																																																																															
3.7	8800	391	52.9	○			4.5	8800	319	52.9	○			5.0	8800	289	52.9	○	5.7	8800	253	52.9	○	7.7	6976	187	52.9	1.25	8.7	6155			165	52.9	1.35	10.1	5335					143	52.9	1.35	11.9	4514					121	52.9	1.35			14.5	3693	99			52.9	1.35	11.1	5782	87			72.5	1.65	B7* X10*	6P	0.58	21500	2537	91.7	○	13.7			4718	71	72.5	2.30	16.4	3921	59	66.5			2.80	20.6	3123	47	63.4	3.20	22.6			2858	43	62.2	3.80	27.7	2326	35			58.9	3.80	11.1	5782	87	52.9	1.30			B6* X9*	6P	1.2	21500	1225	91.7	○	13.7	4718			71	52.9	1.30	16.4	3921	59	49.6			1.35	20.6	3123	47	49.6	1.95	22.6			2858	43	49.6	1.95	27.7	2326	35			46.9	2.70	33.4	1927	29	44.8	3.20			16.6	3895	87	33.1	0.95	B5 X8	4P			20.3	3178	71	30.2	1.25					24.4	2641	59	28.1	1.35					30.6	2104	47	27.0	1.95					33.5	1925	43	26.4	1.95					41.1	1567	35	26.4	2.50					49.7	1298	29	25.2	2.70					62.6	1030	23	22.2	3.30					75.8	851	19	21.6	3.30	84.7	761	17	20.9	3.30	96.0		671	15		19.2	3.30	110.8	582	13	16.8	3.30			130.9	492	11	15.4	3.30			30.6	2104	47	13.2	0.95			B4 X6 X7	4P	33.5	1925	43			13.0	0.95			41.1		1567	35	11.5	1.35	0.89	21500	1633			91.7	○																																																																																																																																																																																									
4.5	8800	319	52.9	○			5.0	8800	289	52.9	○			5.7	8800	253	52.9	○	7.7	6976	187	52.9	1.25	8.7	6155	165	52.9	1.35	10.1	5335			143	52.9	1.35	11.9	4514					121	52.9	1.35	14.5	3693					99	52.9	1.35			11.1	5782	87	72.5	1.65	B7* X10*	6P	0.58	21500	2537	91.7	○	13.7	4718			71	72.5	2.30	16.4	3921	59			66.5	2.80	20.6	3123	47	63.4	3.20	22.6			2858	43	62.2	3.80	27.7	2326	35			58.9	3.80	11.1	5782	87	52.9	1.30			B6* X9*	6P	1.2	21500	1225	91.7	○	13.7	4718			71	52.9	1.30	16.4	3921	59	49.6			1.35	20.6	3123	47	49.6	1.95	22.6			2858	43	49.6	1.95	27.7	2326	35			46.9	2.70	33.4	1927	29	44.8	3.20			16.6	3895	87	33.1	0.95	B5 X8	4P			20.3	3178	71	30.2	1.25					24.4	2641	59	28.1	1.35					30.6	2104	47	27.0	1.95					33.5	1925	43	26.4	1.95					41.1	1567	35	26.4	2.50					49.7	1298	29	25.2	2.70					62.6	1030	23	22.2	3.30					75.8	851	19	21.6	3.30			84.7	761	17	20.9	3.30	96.0	671	15	19.2	3.30	110.8	582	13		16.8	3.30		130.9	492	11	15.4	3.30	30.6	2104			47	13.2	0.95	B4 X6 X7	4P			33.5	1925	43	13.0	0.95					41.1	1567	35			11.5	1.35			0.89	21500	1633	91.7	○																																																																																																																																																																																																	
5.0	8800	289	52.9	○			5.7	8800	253	52.9	○			7.7	6976	187	52.9	1.25	8.7	6155	165	52.9	1.35	10.1	5335	143	52.9	1.35	11.9	4514			121	52.9	1.35	14.5	3693					99	52.9	1.35	11.1	5782	87	72.5			1.65	B7* X10*	6P	0.58	21500	2537	91.7	○	13.7	4718			71	72.5	2.30	16.4	3921	59	66.5			2.80	20.6	3123	47	63.4	3.20			22.6	2858	43	62.2	3.80	27.7	2326	35			58.9	3.80	11.1	5782	87	52.9	1.30			B6* X9*	6P	1.2	21500	1225	91.7	○	13.7	4718			71	52.9	1.30	16.4	3921	59	49.6			1.35	20.6	3123	47	49.6	1.95	22.6			2858	43	49.6	1.95	27.7	2326	35			46.9	2.70	33.4	1927	29	44.8	3.20			16.6	3895	87	33.1	0.95	B5 X8	4P			20.3	3178	71	30.2	1.25					24.4	2641	59	28.1	1.35					30.6	2104	47	27.0	1.95					33.5	1925	43	26.4	1.95					41.1	1567	35	26.4	2.50					49.7	1298	29	25.2	2.70					62.6	1030	23	22.2	3.30					75.8	851	19	21.6	3.30			84.7	761	17	20.9	3.30	96.0	671			15	19.2	3.30	110.8	582	13	16.8	3.30	130.9	492	11	15.4	3.30		30.6	2104		47	13.2	0.95	B4 X6 X7	4P	33.5	1925			43	13.0	0.95					41.1	1567	35	11.5	1.35					0.89	21500	1633	91.7	○																																																																																																																																																																																																										
5.7	8800	253	52.9	○			7.7	6976	187	52.9	1.25			8.7	6155	165	52.9	1.35	10.1	5335	143	52.9	1.35	11.9	4514	121	52.9	1.35	14.5	3693			99	52.9	1.35	11.1	5782			87	72.5	1.65	B7* X10*	6P	0.58	21500	2537	91.7	○	13.7	4718			71	72.5	2.30	16.4	3921	59	66.5			2.80	20.6	3123	47	63.4	3.20	22.6			2858	43	62.2	3.80	27.7	2326			35	58.9	3.80	11.1	5782	87	52.9	1.30			B6* X9*	6P	1.2	21500	1225	91.7	○	13.7	4718			71	52.9	1.30	16.4	3921	59	49.6			1.35	20.6	3123	47	49.6	1.95	22.6			2858	43	49.6	1.95	27.7	2326	35			46.9	2.70	33.4	1927	29	44.8	3.20			16.6	3895	87	33.1	0.95	B5 X8	4P			20.3	3178	71	30.2	1.25					24.4	2641	59	28.1	1.35					30.6	2104	47	27.0	1.95					33.5	1925	43	26.4	1.95					41.1	1567	35	26.4	2.50					49.7	1298	29	25.2	2.70					62.6	1030	23	22.2	3.30					75.8	851	19	21.6	3.30			84.7	761	17	20.9	3.30	96.0	671			15	19.2	3.30	110.8	582	13	16.8			3.30	130.9	492	11	15.4	3.30	30.6	2104	47	13.2	0.95	B4 X6 X7	4P		33.5	1925		43	13.0	0.95			41.1	1567			35	11.5	1.35					0.89	21500	1633	91.7	○																																																																																																																																																																																																																			
7.7	6976	187	52.9	1.25			8.7	6155	165	52.9	1.35			10.1	5335	143	52.9	1.35	11.9	4514	121	52.9	1.35	14.5	3693	99	52.9	1.35	11.1	5782	87	72.5	1.65	B7* X10*	6P	0.58	21500	2537	91.7	○	13.7	4718			71	72.5	2.30	16.4	3921	59	66.5			2.80	20.6	3123	47	63.4	3.20	22.6			2858	43	62.2	3.80	27.7	2326	35			58.9	3.80	11.1	5782	87	52.9			1.30	B6* X9*	6P	1.2	21500	1225	91.7	○	13.7	4718			71	52.9	1.30	16.4	3921	59	49.6			1.35	20.6	3123	47	49.6	1.95	22.6			2858	43	49.6	1.95	27.7	2326	35			46.9	2.70	33.4	1927	29	44.8	3.20			16.6	3895	87	33.1	0.95	B5 X8	4P			20.3	3178	71	30.2	1.25					24.4	2641	59	28.1	1.35					30.6	2104	47	27.0	1.95					33.5	1925	43	26.4	1.95					41.1	1567	35	26.4	2.50					49.7	1298	29	25.2	2.70					62.6	1030	23	22.2	3.30					75.8	851	19	21.6	3.30			84.7	761	17	20.9	3.30	96.0	671			15	19.2	3.30	110.8	582	13	16.8			3.30	130.9	492	11	15.4	3.30	30.6			2104	47	13.2	0.95	B4 X6 X7	4P	33.5	1925	43	13.0	0.95				41.1	1567		35	11.5	1.35			0.89	21500			1633	91.7	○																																																																																																																																																																																																																												
8.7	6155	165	52.9	1.35			10.1	5335	143	52.9	1.35			11.9	4514	121	52.9	1.35	14.5	3693	99	52.9	1.35	11.1	5782	87	72.5	1.65	B7* X10*	6P	0.58	21500	2537			91.7	○	13.7	4718	71	72.5	2.30			16.4	3921	59	66.5	2.80	20.6	3123			47	63.4	3.20	22.6	2858	43	62.2			3.80	27.7	2326	35	58.9	3.80	11.1			5782	87	52.9	1.30	B6* X9*	6P	1.2	21500	1225			91.7	○	13.7	4718	71	52.9	1.30			16.4	3921	59	49.6	1.35	20.6	3123			47	49.6	1.95	22.6	2858	43	49.6			1.95	27.7	2326	35	46.9	2.70	33.4			1927	29	44.8	3.20	16.6	3895	87			33.1	0.95	B5 X8	4P	20.3					3178	71	30.2	1.25	24.4					2641	59	28.1	1.35	30.6					2104	47	27.0	1.95	33.5					1925	43	26.4	1.95	41.1					1567	35	26.4	2.50	49.7					1298	29	25.2	2.70	62.6					1030	23	22.2	3.30	75.8			851	19	21.6	3.30	84.7	761	17			20.9	3.30	96.0	671	15	19.2	3.30			110.8	582	13	16.8	3.30	130.9	492			11	15.4	3.30	30.6	2104	47	13.2			0.95	B4 X6 X7	4P	33.5			1925	43	13.0	0.95	41.1				1567	35		11.5	1.35	0.89			21500	1633	91.7	○																																																																																																																																																																																																																															
10.1	5335	143	52.9	1.35			11.9	4514	121	52.9	1.35			14.5	3693	99	52.9	1.35	11.1	5782	87	72.5	1.65	B7* X10*	6P	0.58	21500	2537			91.7	○	13.7			4718	71	72.5	2.30	16.4	3921	59			66.5	2.80	20.6	3123	47	63.4	3.20			22.6	2858	43	62.2	3.80	27.7	2326			35	58.9	3.80	11.1	5782	87	52.9	1.30	B6* X9*	6P	1.2	21500	1225			91.7	○	13.7			4718	71	52.9	1.30	16.4	3921	59			49.6	1.35	20.6	3123	47	49.6	1.95			22.6	2858	43	49.6	1.95	27.7	2326			35	46.9	2.70	33.4	1927	29	44.8			3.20	16.6	3895	87	33.1	0.95	B5 X8			4P	20.3			3178					71	30.2	1.25	24.4	2641					59	28.1	1.35	30.6	2104					47	27.0	1.95	33.5	1925					43	26.4	1.95	41.1	1567					35	26.4	2.50	49.7	1298					29	25.2	2.70	62.6	1030			23	22.2	3.30	75.8	851	19	21.6			3.30	84.7	761	17	20.9	3.30	96.0			671	15	19.2	3.30	110.8	582	13			16.8	3.30	130.9	492	11	15.4	3.30			30.6	2104	47	13.2	0.95	B4 X6 X7	4P			33.5			1925			43	13.0	0.95	41.1	1567			35	11.5	1.35	0.89	21500	1633	91.7	○																																																																																																																																																																																																																																				
11.9	4514	121	52.9	1.35	14.5	3693	99	52.9	1.35	11.1	5782	87	72.5	1.65	B7* X10*	6P	0.58	21500	2537	91.7	○	13.7	4718			71	72.5	2.30			16.4	3921	59			66.5	2.80	20.6	3123	47	63.4	3.20			22.6	2858	43	62.2	3.80	27.7	2326			35	58.9	3.80	11.1	5782	87	52.9	1.30	B6* X9*	6P	1.2	21500	1225	91.7	○	13.7	4718			71	52.9	1.30			16.4	3921	59			49.6	1.35	20.6	3123	47	49.6	1.95			22.6	2858	43	49.6	1.95	27.7	2326			35	46.9	2.70	33.4	1927	29	44.8			3.20	16.6	3895	87	33.1	0.95	B5 X8			4P	20.3	3178	71	30.2	1.25					24.4			2641					59	28.1	1.35	30.6	2104					47	27.0	1.95	33.5	1925					43	26.4	1.95	41.1	1567					35	26.4	2.50	49.7	1298					29	25.2	2.70	62.6	1030			23	22.2	3.30	75.8	851	19	21.6			3.30	84.7	761	17	20.9	3.30	96.0			671	15	19.2	3.30	110.8	582	13			16.8	3.30	130.9	492	11	15.4	3.30			30.6	2104	47	13.2	0.95	B4 X6 X7	4P			33.5	1925	43	13.0	0.95			41.1	1567	35			11.5			1.35	0.89	21500	1633	91.7	○																																																																																																																																																																																																																																													
14.5	3693	99	52.9	1.35	11.1	5782	87	72.5	1.65	B7* X10*	6P	0.58	21500	2537			91.7	○	13.7	4718	71	72.5	2.30			16.4	3921	59			66.5	2.80	20.6			3123	47	63.4	3.20	22.6	2858	43			62.2	3.80	27.7	2326	35	58.9	3.80	11.1	5782	87	52.9	1.30	B6* X9*	6P	1.2	21500	1225			91.7	○	13.7	4718	71	52.9	1.30			16.4	3921	59			49.6	1.35	20.6			3123	47	49.6	1.95	22.6	2858	43			49.6	1.95	27.7	2326	35	46.9	2.70			33.4	1927	29	44.8	3.20	16.6	3895			87	33.1	0.95	B5 X8	4P	20.3					3178	71	30.2	1.25	24.4					2641			59					28.1	1.35	30.6	2104	47					27.0	1.95	33.5	1925	43					26.4	1.95	41.1	1567	35					26.4	2.50	49.7	1298	29			25.2	2.70	62.6	1030	23	22.2	3.30			75.8	851	19	21.6	3.30	84.7	761			17	20.9	3.30	96.0	671	15	19.2			3.30	110.8	582	13	16.8	3.30	130.9			492	11	15.4	3.30	30.6	2104	47			13.2	0.95	B4 X6 X7	4P	33.5			1925	43	13.0	0.95	41.1	1567	35			11.5	1.35	0.89			21500	1633	91.7	○																																																																																																																																																																																																																																																		
11.1	5782	87	72.5	1.65	B7* X10*	6P	0.58	21500	2537			91.7	○	13.7			4718	71	72.5	2.30	16.4	3921	59			66.5	2.80	20.6			3123	47	63.4			3.20	22.6	2858	43	62.2	3.80	27.7	2326	35	58.9	3.80	11.1	5782	87	52.9	1.30	B6* X9*	6P	1.2	21500	1225			91.7	○	13.7			4718	71	52.9	1.30	16.4	3921	59			49.6	1.35	20.6			3123	47	49.6			1.95	22.6	2858	43	49.6	1.95	27.7			2326	35	46.9	2.70	33.4	1927	29			44.8	3.20	16.6	3895	87	33.1	0.95			B5 X8	4P	20.3			3178					71	30.2	1.25	24.4	2641					59			28.1					1.35	30.6	2104	47	27.0					1.95	33.5	1925	43	26.4					1.95	41.1	1567	35	26.4			2.50	49.7	1298	29	25.2	2.70	62.6			1030	23	22.2	3.30	75.8	851	19			21.6	3.30	84.7	761	17	20.9	3.30			96.0	671	15	19.2	3.30	110.8	582			13	16.8	3.30	130.9	492	11	15.4			3.30	30.6	2104	47	13.2	0.95	B4 X6 X7	4P	33.5	1925	43			13.0			0.95	41.1	1567	35	11.5	1.35	0.89			21500	1633	91.7	○																																																																																																																																																																																																																																																							
13.7	4718	71	72.5	2.30			16.4	3921	59			66.5	2.80	20.6			3123	47	63.4	3.20	22.6	2858	43			62.2	3.80	27.7			2326	35	58.9	3.80	11.1	5782	87	52.9	1.30	B6* X9*	6P	1.2	21500	1225	91.7	○	13.7	4718	71	52.9	1.30			16.4	3921	59			49.6	1.35	20.6			3123	47	49.6	1.95	22.6	2858	43			49.6	1.95	27.7			2326	35	46.9			2.70	33.4	1927	29	44.8	3.20	16.6			3895	87	33.1	0.95	B5 X8	4P	20.3			3178	71	30.2	1.25	24.4	2641	59					28.1			1.35					30.6	2104	47	27.0	1.95					33.5			1925					43	26.4	1.95	41.1	1567					35	26.4	2.50	49.7	1298			29	25.2	2.70	62.6	1030	23	22.2			3.30	75.8	851	19	21.6	3.30	84.7			761	17	20.9	3.30	96.0	671	15			19.2	3.30	110.8	582	13	16.8	3.30			130.9	492	11	15.4	3.30	30.6	2104			47	13.2	0.95	B4 X6 X7	4P	33.5	1925	43	13.0	0.95	41.1	1567	35	11.5	1.35			0.89	21500	1633			91.7			○																																																																																																																																																																																																																																																																			
16.4	3921	59	66.5	2.80			20.6	3123	47			63.4	3.20	22.6			2858	43	62.2	3.80	27.7	2326	35			58.9	3.80	11.1	5782	87	52.9	1.30	B6* X9*	6P	1.2	21500	1225	91.7	○			13.7	4718	71	52.9	1.30	16.4	3921	59	49.6	1.35			20.6	3123	47			49.6	1.95	22.6			2858	43	49.6	1.95	27.7	2326	35			46.9	2.70	33.4			1927	29	44.8			3.20	16.6	3895	87	33.1	0.95	B5 X8			4P	20.3	3178	71			30.2			1.25	24.4	2641	59	28.1	1.35	30.6					2104			47					27.0	1.95	33.5	1925	43					26.4			1.95					41.1	1567	35	26.4	2.50			49.7	1298	29	25.2	2.70	62.6	1030			23	22.2	3.30	75.8	851	19	21.6			3.30	84.7	761	17	20.9	3.30	96.0			671	15	19.2	3.30	110.8	582	13			16.8	3.30	130.9	492	11	15.4	3.30			30.6	2104	47	13.2	0.95	B4 X6 X7	4P	33.5	1925	43	13.0	0.95			41.1	1567	35	11.5	1.35	0.89	21500	1633	91.7	○																																																																																																																																																																																																																																																																														
20.6	3123	47	63.4	3.20			22.6	2858	43			62.2	3.80	27.7			2326	35	58.9	3.80	11.1	5782	87	52.9	1.30	B6* X9*	6P	1.2	21500	1225	91.7	○			13.7	4718	71	52.9	1.30			16.4	3921	59	49.6	1.35	20.6	3123	47	49.6	1.95			22.6	2858	43			49.6	1.95	27.7			2326	35	46.9	2.70	33.4	1927	29			44.8	3.20	16.6			3895	87	33.1			0.95	B5 X8	4P	20.3	3178	71					30.2	1.25	24.4			2641			59	28.1	1.35	30.6	2104	47	27.0					1.95			33.5					1925	43	26.4	1.95	41.1					1567			35			26.4	2.50	49.7	1298	29	25.2	2.70			62.6	1030	23	22.2	3.30	75.8	851			19	21.6	3.30	84.7	761	17	20.9			3.30	96.0	671	15	19.2	3.30	110.8			582	13	16.8	3.30	130.9	492	11			15.4	3.30	30.6	2104	47	13.2	0.95	B4 X6 X7	4P	33.5	1925	43	13.0	0.95			41.1	1567	35	11.5	1.35			0.89	21500	1633	91.7	○																																																																																																																																																																																																																																																																																			
22.6	2858	43	62.2	3.80			27.7	2326	35			58.9	3.80	11.1	5782	87	52.9	1.30	B6* X9*	6P	1.2	21500	1225	91.7	○			13.7	4718	71	52.9	1.30			16.4	3921	59	49.6	1.35			20.6	3123	47	49.6	1.95	22.6	2858	43	49.6	1.95			27.7	2326	35			46.9	2.70	33.4			1927	29	44.8	3.20	16.6	3895	87			33.1	0.95	B5 X8			4P	20.3	3178			71			30.2	1.25	24.4					2641	59	28.1			1.35			30.6	2104	47	27.0	1.95	33.5	1925					43			26.4					1.95	41.1	1567	35	26.4		2.50	49.7		1298			29			25.2	2.70	62.6	1030	23	22.2	3.30			75.8	851	19	21.6	3.30	84.7	761			17	20.9	3.30	96.0	671	15	19.2			3.30	110.8	582	13	16.8	3.30	130.9			492	11	15.4	3.30	30.6	2104	47	13.2	0.95	B4 X6 X7	4P	33.5	1925	43	13.0	0.95			41.1	1567	35	11.5	1.35			0.89	21500	1633	91.7	○																																																																																																																																																																																																																																																																																										
27.7	2326	35	58.9	3.80			11.1	5782	87	52.9	1.30	B6* X9*	6P	1.2	21500	1225	91.7	○			13.7	4718	71	52.9	1.30			16.4	3921	59	49.6	1.35			20.6	3123	47	49.6	1.95			22.6	2858	43	49.6	1.95	27.7	2326	35	46.9	2.70			33.4	1927	29			44.8	3.20	16.6			3895	87	33.1	0.95	B5 X8	4P	20.3			3178	71					30.2	1.25			24.4			2641	59	28.1					1.35	30.6	2104			47			27.0	1.95	33.5	1925	43	26.4	1.95					41.1			1567		35	26.4		2.50	49.7	1298	29	25.2		2.70	62.6		1030			23			22.2	3.30	75.8	851	19	21.6	3.30			84.7	761	17	20.9	3.30	96.0	671			15	19.2	3.30	110.8	582	13	16.8			3.30	130.9	492	11	15.4	3.30	30.6	2104	47	13.2	0.95	B4 X6 X7	4P	33.5	1925	43	13.0	0.95			41.1	1567	35	11.5	1.35			0.89	21500	1633	91.7	○																																																																																																																																																																																																																																																																																																	
11.1	5782	87	52.9	1.30	B6* X9*	6P	1.2	21500	1225	91.7	○			13.7	4718	71	52.9	1.30			16.4	3921	59	49.6	1.35			20.6	3123	47	49.6	1.95			22.6	2858	43	49.6	1.95			27.7	2326	35	46.9	2.70	33.4	1927	29	44.8	3.20			16.6	3895	87			33.1	0.95	B5 X8			4P	20.3	3178	71			30.2			1.25	24.4					2641	59			28.1			1.35	30.6	2104					47	27.0	1.95			33.5			1925	43	26.4	1.95	41.1	1567	35	26.4	2.50			49.7			1298		29	25.2		2.70	62.6	1030	23	22.2		3.30	75.8		851			19			21.6	3.30	84.7	761	17	20.9	3.30			96.0	671	15	19.2	3.30	110.8	582			13	16.8	3.30	130.9	492	11	15.4	3.30	30.6	2104	47	13.2	0.95	B4 X6 X7	4P	33.5	1925	43	13.0	0.95			41.1	1567	35	11.5	1.35			0.89	21500	1633	91.7	○																																																																																																																																																																																																																																																																																																								
13.7	4718	71	52.9	1.30			16.4	3921	59	49.6	1.35			20.6	3123	47	49.6	1.95			22.6	2858	43	49.6	1.95			27.7	2326	35	46.9	2.70			33.4	1927	29	44.8	3.20			16.6	3895	87	33.1	0.95	B5 X8	4P	20.3	3178	71			30.2	1.25	24.4			2641	59					28.1	1.35	30.6			2104			47	27.0					1.95	33.5			1925			43	26.4	1.95					41.1	1567	35			26.4	2.50	49.7	1298	29	25.2	2.70	62.6	1030	23	22.2	3.30			75.8			851		19	21.6		3.30	84.7	761	17	20.9		3.30	96.0		671			15			19.2	3.30	110.8	582	13	16.8	3.30			130.9	492	11	15.4	3.30	30.6	2104	47	13.2	0.95	B4 X6 X7	4P	33.5	1925	43	13.0	0.95	41.1	1567	35	11.5	1.35			0.89	21500	1633	91.7	○																																																																																																																																																																																																																																																																																																																						
16.4	3921	59	49.6	1.35			20.6	3123	47	49.6	1.95			22.6	2858	43	49.6	1.95			27.7	2326	35	46.9	2.70			33.4	1927	29	44.8	3.20			16.6	3895	87	33.1	0.95			B5 X8	4P	20.3	3178	71			30.2	1.25	24.4			2641	59	28.1			1.35	30.6					2104	47	27.0			1.95			33.5	1925					43	26.4			1.95			41.1	1567	35		26.4	2.50		49.7	1298	29			25.2	2.70	62.6	1030	23	22.2	3.30	75.8	851	19	21.6	3.30			84.7			761		17	20.9		3.30	96.0	671	15	19.2		3.30	110.8		582			13			16.8	3.30	130.9	492	11	15.4	3.30	30.6	2104	47	13.2	0.95	B4 X6 X7	4P	33.5	1925	43	13.0	0.95			41.1	1567	35	11.5	1.35	0.89	21500	1633	91.7	○																																																																																																																																																																																																																																																																																																																													
20.6	3123	47	49.6	1.95			22.6	2858	43	49.6	1.95			27.7	2326	35	46.9	2.70			33.4	1927	29	44.8	3.20			16.6	3895	87	33.1	0.95			B5 X8	4P	20.3	3178	71					30.2	1.25	24.4			2641	59	28.1			1.35	30.6	2104			47	27.0					1.95	33.5	1925			43			26.4	1.95					41.1	1567	35	26.4	2.50			49.7	1298	29		25.2	2.70		62.6	1030	23			22.2	3.30	75.8	851	19	21.6	3.30	84.7	761	17	20.9	3.30			96.0			671		15	19.2		3.30	110.8	582	13	16.8		3.30	130.9		492			11	15.4	3.30	30.6	2104	47	13.2	0.95	B4 X6 X7	4P	33.5	1925	43	13.0	0.95			41.1	1567	35	11.5	1.35			0.89	21500	1633	91.7	○																																																																																																																																																																																																																																																																																																																																		
22.6	2858	43	49.6	1.95			27.7	2326	35	46.9	2.70			33.4	1927	29	44.8	3.20			16.6	3895	87	33.1	0.95			B5 X8	4P	20.3	3178	71					30.2	1.25	24.4					2641	59	28.1			1.35	30.6	2104			47	27.0	1.95			33.5	1925					43	26.4	1.95			41.1			1567	35		26.4	2.50		49.7	1298	29	25.2	2.70			62.6	1030	23		22.2	3.30		75.8	851	19			21.6	3.30	84.7	761	17	20.9	3.30	96.0	671	15	19.2	3.30			110.8			582		13	16.8		3.30	130.9	492	11	15.4		3.30	30.6		2104	47	13.2	0.95	B4 X6 X7	4P	33.5	1925	43	13.0	0.95			41.1	1567	35	11.5	1.35			0.89	21500	1633	91.7	○																																																																																																																																																																																																																																																																																																																																									
27.7	2326	35	46.9	2.70			33.4	1927	29	44.8	3.20			16.6	3895	87	33.1	0.95			B5 X8	4P	20.3	3178	71					30.2	1.25	24.4					2641	59	28.1					1.35	30.6	2104			47	27.0	1.95			33.5	1925	43			26.4	1.95					41.1	1567	35			26.4	2.50	49.7	1298	29		25.2	2.70		62.6	1030	23	22.2	3.30			75.8	851	19		21.6	3.30		84.7	761	17			20.9	3.30	96.0	671	15	19.2	3.30	110.8	582	13	16.8	3.30			130.9			492		11	15.4		3.30	30.6	2104	47	13.2	0.95	B4 X6 X7	4P	33.5	1925	43	13.0	0.95			41.1	1567	35	11.5	1.35			0.89	21500	1633	91.7	○																																																																																																																																																																																																																																																																																																																																																
33.4	1927	29	44.8	3.20			16.6	3895	87	33.1	0.95			B5 X8	4P	20.3	3178	71					30.2	1.25	24.4					2641	59	28.1					1.35	30.6	2104					47	27.0	1.95			33.5	1925	43			26.4	1.95	41.1			1567	35		26.4	2.50		49.7	1298	29			25.2	2.70	62.6	1030	23		22.2	3.30		75.8	851	19	21.6	3.30			84.7	761	17		20.9	3.30		96.0	671	15			19.2	3.30	110.8	582	13	16.8	3.30	130.9	492	11	15.4	3.30			30.6			2104	47	13.2	0.95	B4 X6 X7	4P	33.5	1925	43	13.0	0.95			41.1	1567	35	11.5	1.35			0.89	21500	1633	91.7	○																																																																																																																																																																																																																																																																																																																																																							
16.6	3895	87	33.1	0.95			B5 X8	4P	20.3	3178	71					30.2	1.25	24.4					2641	59	28.1					1.35	30.6	2104					47	27.0	1.95					33.5	1925	43			26.4	1.95	41.1			1567	35	26.4	2.50	49.7	1298	29		25.2	2.70		62.6	1030	23			22.2	3.30	75.8	851	19		21.6	3.30		84.7	761	17	20.9	3.30			96.0	671	15		19.2	3.30		110.8	582	13			16.8	3.30	130.9	492	11	15.4	3.30	30.6	2104	47	13.2	0.95			B4 X6 X7	4P	33.5	1925	43	13.0	0.95			41.1	1567	35	11.5	1.35			0.89	21500	1633	91.7	○																																																																																																																																																																																																																																																																																																																																																														
20.3	3178	71	30.2	1.25					24.4	2641	59					28.1	1.35	30.6					2104	47	27.0					1.95	33.5	1925					43	26.4	1.95					41.1	1567	35			26.4	2.50	49.7	1298	29	25.2	2.70	62.6	1030	23	22.2	3.30		75.8	851		19	21.6	3.30			84.7	761	17	20.9	3.30		96.0	671		15	19.2	3.30	110.8	582			13	16.8	3.30		130.9	492		11	15.4	3.30			30.6	2104	47	13.2	0.95	B4 X6 X7	4P	33.5	1925	43	13.0	0.95	41.1	1567			35	11.5	1.35	0.89	21500			1633	91.7	○																																																																																																																																																																																																																																																																																																																																																																							
24.4	2641	59	28.1	1.35					30.6	2104	47					27.0	1.95	33.5					1925	43	26.4					1.95	41.1	1567					35	26.4	2.50	49.7	1298			29	25.2	2.70			62.6	1030	23	22.2	3.30	75.8	851	19	21.6	3.30	84.7	761		17	20.9		3.30	96.0	671			15	19.2	3.30	110.8	582		13	16.8		3.30	130.9	492	11	15.4			3.30	30.6	2104		47	13.2		0.95	B4 X6 X7	4P	33.5	1925	43	13.0	0.95	41.1	1567			35	11.5	1.35	0.89	21500	1633	91.7			○																																																																																																																																																																																																																																																																																																																																																																																
30.6	2104	47	27.0	1.95					33.5	1925	43					26.4	1.95	41.1					1567	35	26.4					2.50	49.7	1298	29	25.2			2.70	62.6	1030	23	22.2			3.30	75.8	851			19	21.6	3.30	84.7	761	17	20.9	3.30	96.0	671	15	19.2		3.30	110.8		582	13	16.8			3.30	130.9	492	11	15.4		3.30	30.6		2104	47	13.2	0.95	B4 X6 X7			4P	33.5	1925	43	13.0	0.95	41.1	1567			35	11.5	1.35	0.89	21500	1633	91.7			○																																																																																																																																																																																																																																																																																																																																																																																									
33.5	1925	43	26.4	1.95					41.1	1567	35					26.4	2.50	49.7					1298	29	25.2	2.70	62.6			1030	23	22.2	3.30	75.8			851	19	21.6	3.30	84.7			761	17	20.9			3.30	96.0	671	15	19.2	3.30	110.8	582	13	16.8	3.30	130.9		492	11		15.4	3.30	30.6			2104	47	13.2	0.95	B4 X6 X7		4P	33.5		1925	43	13.0	0.95		41.1	1567		35	11.5	1.35	0.89	21500	1633	91.7			○																																																																																																																																																																																																																																																																																																																																																																																																		
41.1	1567	35	26.4	2.50					49.7	1298	29					25.2	2.70	62.6	1030	23			22.2	3.30	75.8	851	19			21.6	3.30	84.7	761	17			20.9	3.30	96.0	671	15			19.2	3.30	110.8			582	13	16.8	3.30	130.9	492	11	15.4	3.30	30.6	2104	47		13.2	0.95		B4 X6 X7	4P	33.5			1925	43	13.0	0.95		41.1		1567	35	11.5	1.35	0.89	21500		1633	91.7		○																																																																																																																																																																																																																																																																																																																																																																																																											
49.7	1298	29	25.2	2.70					62.6	1030	23	22.2	3.30			75.8	851	19	21.6	3.30			84.7	761	17	20.9	3.30			96.0	671	15	19.2	3.30			110.8	582	13	16.8	3.30			130.9	492	11			15.4	3.30	30.6	2104	47	13.2	0.95	B4 X6 X7	4P	33.5	1925	43		13.0	0.95				41.1	1567	35	11.5	1.35	0.89	21500		1633		91.7	○																																																																																																																																																																																																																																																																																																																																																																																																																				
62.6	1030	23	22.2	3.30	75.8	851			19	21.6	3.30	84.7	761			17	20.9	3.30	96.0	671			15	19.2	3.30	110.8	582			13	16.8	3.30	130.9	492			11	15.4	3.30	30.6	2104			47	13.2	0.95			B4 X6 X7	4P	33.5	1925	43	13.0	0.95			41.1	1567	35	11.5	1.35	0.89	21500			1633	91.7	○																																																																																																																																																																																																																																																																																																																																																																																																																													
75.8	851	19	21.6	3.30	84.7	761			17	20.9	3.30	96.0	671			15	19.2	3.30	110.8	582			13	16.8	3.30	130.9	492			11	15.4	3.30	30.6	2104			47	13.2	0.95	B4 X6 X7	4P			33.5	1925	43	13.0	0.95			41.1	1567	35	11.5	1.35			0.89	21500	1633	91.7	○																																																																																																																																																																																																																																																																																																																																																																																																																																				
84.7	761	17	20.9	3.30	96.0	671			15	19.2	3.30	110.8	582			13	16.8	3.30	130.9	492			11	15.4	3.30	30.6	2104			47	13.2	0.95	B4 X6 X7	4P			33.5	1925	43			13.0	0.95	41.1	1567	35	11.5	1.35			0.89	21500	1633	91.7	○																																																																																																																																																																																																																																																																																																																																																																																																																																											
96.0	671	15	19.2	3.30	110.8	582			13	16.8	3.30	130.9	492			11	15.4	3.30	30.6	2104			47	13.2	0.95	B4 X6 X7	4P			33.5	1925	43			13.0	0.95	41.1	1567	35			11.5	1.35	0.89	21500	1633	91.7	○																																																																																																																																																																																																																																																																																																																																																																																																																																																		
110.8	582	13	16.8	3.30	130.9	492			11	15.4	3.30	30.6	2104			47	13.2	0.95	B4 X6 X7	4P			33.5	1925	43			13.0	0.95	41.1	1567	35			11.5	1.35	0.89	21500	1633			91.7	○																																																																																																																																																																																																																																																																																																																																																																																																																																																							
130.9	492	11	15.4	3.30	30.6	2104			47	13.2	0.95	B4 X6 X7	4P			33.5	1925	43			13.0	0.95	41.1	1567	35			11.5	1.35	0.89	21500	1633			91.7	○																																																																																																																																																																																																																																																																																																																																																																																																																																																														
30.6	2104	47	13.2	0.95	B4 X6 X7	4P			33.5	1925	43			13.0	0.95	41.1	1567	35			11.5	1.35	0.89	21500	1633			91.7	○																																																																																																																																																																																																																																																																																																																																																																																																																																																																					
33.5	1925	43	13.0	0.95			41.1	1567	35	11.5	1.35			0.89	21500	1633	91.7	○																																																																																																																																																																																																																																																																																																																																																																																																																																																																																
41.1	1567	35	11.5	1.35			0.89	21500	1633	91.7	○																																																																																																																																																																																																																																																																																																																																																																																																																																																																																							
0.89	21500	1633	91.7	○																																																																																																																																																																																																																																																																																																																																																																																																																																																																																														

- 1、带*机型不能配置直联电机；
- 2、fB栏有“○”的机型，不能使用电机100%功率，运转时负载转矩请保持在表中“Ma”以下，为了保护主机，请加安全装置；
- 3、所有机型均可配置对应相同电机机座号的6P、8P电机；
- 4、三级传动许用径向力值参照二级传动中的最大值。

选型参数表

na [r/min]	Ma [Nm]	i	Fra [kN]	fB	机型号 Type size	极数 Pole	na [r/min]	Ma [Nm]	i	Fra [kN]	fB	机型号 Type size	极数 Pole																																																																																																																																																																																																																																																																																																																																																																																																														
11 kW							11 kW																																																																																																																																																																																																																																																																																																																																																																																																																				
1.0	21500	1505	91.7	○	B84 X117	4P	22.6	4191	43	62.2	2.60	B7* X10*	6P																																																																																																																																																																																																																																																																																																																																																																																																														
1.1	21500	1357	91.7	○			1.2	21500	1225	91.7	○	1.5	21500	1003	91.7	○	1.7	21500	841	91.7	○	2.0	21500	731	91.7	○	2.2	21500	649	91.7	○	2.5	21500	595	91.7	○	3.0	21500	493	91.7	○	3.7	21100	391	91.7	1.00	4.6	17215	319	91.7	1.20	5.1	15596	289	91.7	1.35	5.8	13653	253	91.7	1.35	7.8	10091	187	91.7	1.35	11.5	6826	126.5	91.7	1.35	14.1	5585	103.5	91.7	1.35	0.19	12000	7569	72.5	○	B74 X106	4P	24.7	3411	35	58.9	2.60	0.24	12000	6177	72.5	○	0.28	12000	5133	72.5	○	0.35	12000	4189	72.5	○	0.42	12000	3481	72.5	○	0.48	12000	3053	72.5	○	0.58	12000	2537	72.5	○	0.71	12000	2065	72.5	○	0.79	12000	1849	72.5	○	0.89	12000	1633	72.5	○	1.0	12000	1505	72.5	○	1.1	12000	1357	72.5	○	1.2	12000	1225	72.5	○	1.5	12000	1003	72.5	○	1.7	12000	841	72.5	○	2.0	12000	731	72.5	○	2.2	12000	649	72.5	○	2.5	12000	595	72.5	○	3.0	12000	493	72.5	○	3.7	12000	391	72.5	○	4.6	12000	319	72.5	○	5.1	12000	289	72.5	○	5.8	12000	253	72.5	○	7.8	10091	187	72.5	1.15	8.6	9201	170.5	72.5	1.30	11.5	6826	126.5	72.5	1.35	14.1	5585	103.5	72.5	1.35	0.19	8800	7569	52.9	○	B85 X118	4P	0.19	29400	7569	158.4	○	0.23	8800	6177	52.9	○	0.28	8800	5133	52.9	○	0.34	8800	4189	52.9	○	0.41	8800	3481	52.9	○	0.47	8800	3053	52.9	○	0.57	8800	2537	52.9	○	0.70	8800	2065	52.9	○	0.78	8800	1849	52.9	○	0.88	8800	1633	52.9	○	1.0	8800	1505	52.9	○	1.1	8800	1357	52.9	○	1.2	8800	1225	52.9	○	1.4	8800	1003	52.9	○	1.7	8800	841	52.9	○	2.0	8800	731	52.9	○	2.2	8800	649	52.9	○	2.4	8800	595	52.9	○	2.9	8800	493	52.9	○	3.7	8800	391	52.9	○	4.5	8800	319	52.9	○	5.0	8800	289	52.9	○	5.7	8800	253	52.9	○	7.8	8800	187	52.9	○	8.8	8800	163	52.9	○	10.2	7717	143	52.9	1.10	12.1	6530	121	52.9	1.30	14.7	5342	99	52.9	1.35	11.1	8480	87	72.5	1.15	B7* X10*	6P	13.7	6920	71	72.5	1.55	16.4	5751	59	66.5	1.90	20.6	4581	47	63.4	2.25	0.58	21500	2537	91.7	○	0.71	21500	2065	91.7	○	0.79	21500	1849	91.7	○	0.89	21500	1633	91.7	○				
1.2	21500	1225	91.7	○			1.5	21500	1003	91.7	○	1.7	21500	841	91.7	○	2.0	21500	731	91.7	○	2.2	21500	649	91.7	○	2.5	21500	595	91.7	○	3.0	21500	493	91.7	○	3.7	21100	391	91.7	1.00	4.6	17215	319	91.7	1.20	5.1	15596	289	91.7	1.35	5.8	13653	253	91.7	1.35	7.8	10091	187	91.7	1.35	11.5	6826	126.5	91.7	1.35	14.1	5585	103.5	91.7	1.35	0.19	12000	7569	72.5	○	B74 X106	4P	24.7	3411	35			58.9	2.60	0.24	12000	6177	72.5	○	0.28	12000	5133	72.5	○	0.35	12000	4189	72.5	○	0.42	12000	3481	72.5	○	0.48	12000	3053	72.5	○	0.58	12000	2537	72.5	○	0.71	12000	2065	72.5	○	0.79	12000	1849	72.5	○	0.89	12000	1633	72.5	○	1.0	12000	1505	72.5	○	1.1	12000	1357	72.5	○	1.2	12000	1225	72.5	○	1.5	12000	1003	72.5	○	1.7	12000	841	72.5	○	2.0	12000	731	72.5	○	2.2	12000	649	72.5	○	2.5	12000	595	72.5	○	3.0	12000	493	72.5	○	3.7	12000	391	72.5	○	4.6	12000	319	72.5	○	5.1	12000	289	72.5	○	5.8	12000	253	72.5	○	7.8	10091	187	72.5	1.15	8.6	9201	170.5	72.5	1.30	11.5	6826	126.5	72.5	1.35	14.1	5585	103.5	72.5	1.35	0.19	8800	7569	52.9	○	B85 X118	4P	0.19			29400	7569	158.4	○	0.23	8800	6177	52.9	○	0.28	8800	5133	52.9	○	0.34	8800	4189	52.9	○	0.41	8800	3481	52.9	○	0.47	8800	3053	52.9	○	0.57	8800	2537	52.9	○	0.70	8800	2065	52.9	○	0.78	8800	1849	52.9	○	0.88	8800	1633	52.9	○	1.0	8800	1505	52.9	○	1.1	8800	1357	52.9	○	1.2	8800	1225	52.9	○	1.4	8800	1003	52.9	○	1.7	8800	841	52.9	○	2.0	8800	731	52.9	○	2.2	8800	649	52.9	○	2.4	8800	595	52.9	○	2.9	8800	493	52.9	○	3.7	8800	391	52.9	○	4.5	8800	319	52.9	○	5.0	8800	289	52.9	○	5.7	8800	253	52.9	○	7.8	8800	187	52.9	○	8.8	8800	163	52.9	○	10.2	7717	143	52.9	1.10	12.1	6530	121	52.9	1.30	14.7	5342	99	52.9	1.35	11.1	8480	87	72.5	1.15	B7* X10*			6P	13.7	6920	71	72.5	1.55	16.4	5751	59	66.5	1.90	20.6	4581	47	63.4	2.25	0.58	21500	2537	91.7	○	0.71	21500	2065	91.7	○	0.79	21500	1849	91.7	○	0.89	21500	1633	91.7	○			
1.5	21500	1003	91.7	○			1.7	21500	841	91.7	○	2.0	21500	731	91.7	○	2.2	21500	649	91.7	○	2.5	21500	595	91.7	○	3.0	21500	493	91.7	○	3.7	21100	391	91.7	1.00	4.6	17215	319	91.7	1.20	5.1	15596	289	91.7	1.35	5.8	13653	253	91.7	1.35	7.8	10091	187	91.7	1.35	11.5	6826	126.5	91.7	1.35	14.1	5585	103.5	91.7	1.35	0.19	12000	7569	72.5	○	B74 X106	4P	24.7	3411	35			58.9	2.60	0.24			12000	6177	72.5	○	0.28	12000	5133	72.5	○	0.35	12000	4189	72.5	○	0.42	12000	3481	72.5	○	0.48	12000	3053	72.5	○	0.58	12000	2537	72.5	○	0.71	12000	2065	72.5	○	0.79	12000	1849	72.5	○	0.89	12000	1633	72.5	○	1.0	12000	1505	72.5	○	1.1	12000	1357	72.5	○	1.2	12000	1225	72.5	○	1.5	12000	1003	72.5	○	1.7	12000	841	72.5	○	2.0	12000	731	72.5	○	2.2	12000	649	72.5	○	2.5	12000	595	72.5	○	3.0	12000	493	72.5	○	3.7	12000	391	72.5	○	4.6	12000	319	72.5	○	5.1	12000	289	72.5	○	5.8	12000	253	72.5	○	7.8	10091	187	72.5	1.15	8.6	9201	170.5	72.5	1.30	11.5	6826	126.5	72.5	1.35	14.1	5585	103.5	72.5	1.35	0.19	8800	7569	52.9	○	B85 X118	4P	0.19			29400			7569	158.4	○	0.23	8800	6177	52.9	○	0.28	8800	5133	52.9	○	0.34	8800	4189	52.9	○	0.41	8800	3481	52.9	○	0.47	8800	3053	52.9	○	0.57	8800	2537	52.9	○	0.70	8800	2065	52.9	○	0.78	8800	1849	52.9	○	0.88	8800	1633	52.9	○	1.0	8800	1505	52.9	○	1.1	8800	1357	52.9	○	1.2	8800	1225	52.9	○	1.4	8800	1003	52.9	○	1.7	8800	841	52.9	○	2.0	8800	731	52.9	○	2.2	8800	649	52.9	○	2.4	8800	595	52.9	○	2.9	8800	493	52.9	○	3.7	8800	391	52.9	○	4.5	8800	319	52.9	○	5.0	8800	289	52.9	○	5.7	8800	253	52.9	○	7.8	8800	187	52.9	○	8.8	8800	163	52.9	○	10.2	7717	143	52.9	1.10	12.1	6530	121	52.9	1.30	14.7	5342	99	52.9	1.35	11.1	8480	87	72.5	1.15	B7* X10*					6P	13.7	6920	71	72.5	1.55	16.4	5751	59	66.5	1.90	20.6	4581	47	63.4	2.25	0.58	21500	2537	91.7	○	0.71	21500	2065	91.7	○	0.79	21500	1849	91.7	○	0.89	21500	1633	91.7	○		
1.7	21500	841	91.7	○			2.0	21500	731	91.7	○	2.2	21500	649	91.7	○	2.5	21500	595	91.7	○	3.0	21500	493	91.7	○	3.7	21100	391	91.7	1.00	4.6	17215	319	91.7	1.20	5.1	15596	289	91.7	1.35	5.8	13653	253	91.7	1.35	7.8	10091	187	91.7	1.35	11.5	6826	126.5	91.7	1.35	14.1	5585	103.5	91.7	1.35	0.19	12000	7569	72.5	○	B74 X106	4P	24.7	3411	35			58.9	2.60	0.24			12000	6177	72.5			○	0.28	12000	5133	72.5	○	0.35	12000	4189	72.5	○	0.42	12000	3481	72.5	○	0.48	12000	3053	72.5	○	0.58	12000	2537	72.5	○	0.71	12000	2065	72.5	○	0.79	12000	1849	72.5	○	0.89	12000	1633	72.5	○	1.0	12000	1505	72.5	○	1.1	12000	1357	72.5	○	1.2	12000	1225	72.5	○	1.5	12000	1003	72.5	○	1.7	12000	841	72.5	○	2.0	12000	731	72.5	○	2.2	12000	649	72.5	○	2.5	12000	595	72.5	○	3.0	12000	493	72.5	○	3.7	12000	391	72.5	○	4.6	12000	319	72.5	○	5.1	12000	289	72.5	○	5.8	12000	253	72.5	○	7.8	10091	187	72.5	1.15	8.6	9201	170.5	72.5	1.30	11.5	6826	126.5	72.5	1.35	14.1	5585	103.5	72.5	1.35	0.19	8800	7569	52.9	○	B85 X118	4P	0.19			29400			7569			158.4	○	0.23	8800	6177	52.9	○	0.28	8800	5133	52.9	○	0.34	8800	4189	52.9	○	0.41	8800	3481	52.9	○	0.47	8800	3053	52.9	○	0.57	8800	2537	52.9	○	0.70	8800	2065	52.9	○	0.78	8800	1849	52.9	○	0.88	8800	1633	52.9	○	1.0	8800	1505	52.9	○	1.1	8800	1357	52.9	○	1.2	8800	1225	52.9	○	1.4	8800	1003	52.9	○	1.7	8800	841	52.9	○	2.0	8800	731	52.9	○	2.2	8800	649	52.9	○	2.4	8800	595	52.9	○	2.9	8800	493	52.9	○	3.7	8800	391	52.9	○	4.5	8800	319	52.9	○	5.0	8800	289	52.9	○	5.7	8800	253	52.9	○	7.8	8800	187	52.9	○	8.8	8800	163	52.9	○	10.2	7717	143	52.9	1.10	12.1	6530	121	52.9	1.30	14.7	5342	99	52.9	1.35	11.1	8480	87	72.5	1.15	B7* X10*							6P	13.7	6920	71	72.5	1.55	16.4	5751	59	66.5	1.90	20.6	4581	47	63.4	2.25	0.58	21500	2537	91.7	○	0.71	21500	2065	91.7	○	0.79	21500	1849	91.7	○	0.89	21500	1633	91.7	○	
2.0	21500	731	91.7	○			2.2	21500	649	91.7	○	2.5	21500	595	91.7	○	3.0	21500	493	91.7	○	3.7	21100	391	91.7	1.00	4.6	17215	319	91.7	1.20	5.1	15596	289	91.7	1.35	5.8	13653	253	91.7	1.35	7.8	10091	187	91.7	1.35	11.5	6826	126.5	91.7	1.35	14.1	5585	103.5	91.7	1.35	0.19	12000	7569	72.5	○	B74 X106	4P	24.7	3411	35			58.9	2.60	0.24			12000	6177	72.5			○	0.28	12000			5133	72.5	○	0.35	12000	4189	72.5	○	0.42	12000	3481	72.5	○	0.48	12000	3053	72.5	○	0.58	12000	2537	72.5	○	0.71	12000	2065	72.5	○	0.79	12000	1849	72.5	○	0.89	12000	1633	72.5	○	1.0	12000	1505	72.5	○	1.1	12000	1357	72.5	○	1.2	12000	1225	72.5	○	1.5	12000	1003	72.5	○	1.7	12000	841	72.5	○	2.0	12000	731	72.5	○	2.2	12000	649	72.5	○	2.5	12000	595	72.5	○	3.0	12000	493	72.5	○	3.7	12000	391	72.5	○	4.6	12000	319	72.5	○	5.1	12000	289	72.5	○	5.8	12000	253	72.5	○	7.8	10091	187	72.5	1.15	8.6	9201	170.5	72.5	1.30	11.5	6826	126.5	72.5	1.35	14.1	5585	103.5	72.5	1.35	0.19	8800	7569	52.9	○	B85 X118	4P	0.19			29400			7569			158.4			○	0.23	8800	6177	52.9	○	0.28	8800	5133	52.9	○	0.34	8800	4189	52.9	○	0.41	8800	3481	52.9	○	0.47	8800	3053	52.9	○	0.57	8800	2537	52.9	○	0.70	8800	2065	52.9	○	0.78	8800	1849	52.9	○	0.88	8800	1633	52.9	○	1.0	8800	1505	52.9	○	1.1	8800	1357	52.9	○	1.2	8800	1225	52.9	○	1.4	8800	1003	52.9	○	1.7	8800	841	52.9	○	2.0	8800	731	52.9	○	2.2	8800	649	52.9	○	2.4	8800	595	52.9	○	2.9	8800	493	52.9	○	3.7	8800	391	52.9	○	4.5	8800	319	52.9	○	5.0	8800	289	52.9	○	5.7	8800	253	52.9	○	7.8	8800	187	52.9	○	8.8	8800	163	52.9	○	10.2	7717	143	52.9	1.10	12.1	6530	121	52.9	1.30	14.7	5342	99	52.9	1.35	11.1	8480	87	72.5	1.15	B7* X10*									6P	13.7	6920	71	72.5	1.55	16.4	5751	59	66.5	1.90	20.6	4581	47	63.4	2.25	0.58	21500	2537	91.7	○	0.71	21500	2065	91.7	○	0.79	21500	1849	91.7	○	0.89	21500	1633	91.7	○
2.2	21500	649	91.7	○			2.5	21500	595	91.7	○	3.0	21500	493	91.7	○	3.7	21100	391	91.7	1.00	4.6	17215	319	91.7	1.20	5.1	15596	289	91.7	1.35	5.8	13653	253	91.7	1.35	7.8	10091	187	91.7	1.35	11.5	6826	126.5	91.7	1.35	14.1	5585	103.5	91.7	1.35	0.19	12000	7569	72.5	○	B74 X106	4P	24.7	3411	35			58.9	2.60	0.24			12000	6177	72.5			○	0.28	12000			5133	72.5	○			0.35	12000	4189	72.5	○	0.42	12000	3481	72.5	○	0.48	12000	3053	72.5	○	0.58	12000	2537	72.5	○	0.71	12000	2065	72.5	○	0.79	12000	1849	72.5	○	0.89	12000	1633	72.5	○	1.0	12000	1505	72.5	○	1.1	12000	1357	72.5	○	1.2	12000	1225	72.5	○	1.5	12000	1003	72.5	○	1.7	12000	841	72.5	○	2.0	12000	731	72.5	○	2.2	12000	649	72.5	○	2.5	12000	595	72.5	○	3.0	12000	493	72.5	○	3.7	12000	391	72.5	○	4.6	12000	319	72.5	○	5.1	12000	289	72.5	○	5.8	12000	253	72.5	○	7.8	10091	187	72.5	1.15	8.6	9201	170.5	72.5	1.30	11.5	6826	126.5	72.5	1.35	14.1	5585	103.5	72.5	1.35	0.19	8800	7569	52.9	○	B85 X118	4P	0.19			29400			7569			158.4			○			0.23	8800	6177	52.9	○	0.28	8800	5133	52.9	○	0.34	8800	4189	52.9	○	0.41	8800	3481	52.9	○	0.47	8800	3053	52.9	○	0.57	8800	2537	52.9	○	0.70	8800	2065	52.9	○	0.78	8800	1849	52.9	○	0.88	8800	1633	52.9	○	1.0	8800	1505	52.9	○	1.1	8800	1357	52.9	○	1.2	8800	1225	52.9	○	1.4	8800	1003	52.9	○	1.7	8800	841	52.9	○	2.0	8800	731	52.9	○	2.2	8800	649	52.9	○	2.4	8800	595	52.9	○	2.9	8800	493	52.9	○	3.7	8800	391	52.9	○	4.5	8800	319	52.9	○	5.0	8800	289	52.9	○	5.7	8800	253	52.9	○	7.8	8800	187	52.9	○	8.8	8800	163	52.9	○	10.2	7717	143	52.9	1.10	12.1	6530	121	52.9	1.30	14.7	5342	99	52.9	1.35	11.1	8480	87	72.5	1.15	B7* X10*											6P	13.7	6920	71	72.5	1.55	16.4	5751	59	66.5	1.90	20.6	4581	47	63.4	2.25	0.58	21500	2537	91.7	○	0.71	21500	2065	91.7	○	0.79	21500	1849	91.7	○	0.89	21500	1633	91.7
2.5	21500	595	91.7	○			3.0	21500	493	91.7	○	3.7	21100	391	91.7	1.00	4.6	17215	319	91.7	1.20	5.1	15596	289	91.7	1.35	5.8	13653	253	91.7	1.35	7.8	10091	187	91.7	1.35	11.5	6826	126.5	91.7	1.35	14.1	5585	103.5	91.7	1.35	0.19	12000	7569	72.5	○	B74 X106	4P	24.7	3411	35			58.9	2.60	0.24			12000	6177	72.5			○	0.28	12000			5133	72.5	○			0.35	12000	4189			72.5	○	0.42	12000	3481	72.5	○	0.48	12000	3053	72.5	○	0.58	12000	2537	72.5	○	0.71	12000	2065	72.5	○	0.79	12000	1849	72.5	○	0.89	12000	1633	72.5	○	1.0	12000	1505	72.5	○	1.1	12000	1357	72.5	○	1.2	12000	1225	72.5	○	1.5	12000	1003	72.5	○	1.7	12000	841	72.5	○	2.0	12000	731	72.5	○	2.2	12000	649	72.5	○	2.5	12000	595	72.5	○	3.0	12000	493	72.5	○	3.7	12000	391	72.5	○	4.6	12000	319	72.5	○	5.1	12000	289	72.5	○	5.8	12000	253	72.5	○	7.8	10091	187	72.5	1.15	8.6	9201	170.5	72.5	1.30	11.5	6826	126.5	72.5	1.35	14.1	5585	103.5	72.5	1.35	0.19	8800	7569	52.9	○	B85 X118	4P	0.19			29400			7569			158.4			○			0.23			8800	6177	52.9	○	0.28	8800	5133	52.9	○	0.34	8800	4189	52.9	○	0.41	8800	3481	52.9	○	0.47	8800	3053	52.9	○	0.57	8800	2537	52.9	○	0.70	8800	2065	52.9	○	0.78	8800	1849	52.9	○	0.88	8800	1633	52.9	○	1.0	8800	1505	52.9	○	1.1	8800	1357	52.9	○	1.2	8800	1225	52.9	○	1.4	8800	1003	52.9	○	1.7	8800	841	52.9	○	2.0	8800	731	52.9	○	2.2	8800	649	52.9	○	2.4	8800	595	52.9	○	2.9	8800	493	52.9	○	3.7	8800	391	52.9	○	4.5	8800	319	52.9	○	5.0	8800	289	52.9	○	5.7	8800	253	52.9	○	7.8	8800	187	52.9	○	8.8	8800	163	52.9	○	10.2	7717	143	52.9	1.10	12.1	6530	121	52.9	1.30	14.7	5342	99	52.9	1.35	11.1	8480	87	72.5	1.15	B7* X10*						6P	13.7						6920	71	72.5	1.55	16.4	5751	59	66.5	1.90	20.6	4581	47	63.4	2.25	0.58	21500	2537	91.7	○	0.71	21500	2065	91.7	○	0.79	21500	1849	91.7	○	0.89	21500	1633	91.7	○
3.0	21500	493	91.7	○			3.7	21100	391	91.7	1.00	4.6	17215	319	91.7	1.20	5.1	15596	289	91.7	1.35	5.8	13653	253	91.7	1.35	7.8	10091	187	91.7	1.35	11.5	6826	126.5	91.7	1.35	14.1	5585	103.5	91.7	1.35	0.19	12000	7569	72.5	○	B74 X106	4P	24.7	3411	35			58.9	2.60	0.24			12000	6177	72.5			○	0.28	12000			5133	72.5	○			0.35	12000	4189			72.5	○	0.42			12000	3481	72.5	○	0.48	12000	3053	72.5	○	0.58	12000	2537	72.5	○	0.71	12000	2065	72.5	○	0.79	12000	1849	72.5	○	0.89	12000	1633	72.5	○	1.0	12000	1505	72.5	○	1.1	12000	1357	72.5	○	1.2	12000	1225	72.5	○	1.5	12000	1003	72.5	○	1.7	12000	841	72.5	○	2.0	12000	731	72.5	○	2.2	12000	649	72.5	○	2.5	12000	595	72.5	○	3.0	12000	493	72.5	○	3.7	12000	391	72.5	○	4.6	12000	319	72.5	○	5.1	12000	289	72.5	○	5.8	12000	253	72.5	○	7.8	10091	187	72.5	1.15	8.6	9201	170.5	72.5	1.30	11.5	6826	126.5	72.5	1.35	14.1	5585	103.5	72.5	1.35	0.19	8800	7569	52.9	○	B85 X118	4P	0.19			29400			7569			158.4			○			0.23			8800			6177	52.9	○	0.28	8800	5133	52.9	○	0.34	8800	4189	52.9	○	0.41	8800	3481	52.9	○	0.47	8800	3053	52.9	○	0.57	8800	2537	52.9	○	0.70	8800	2065	52.9	○	0.78	8800	1849	52.9	○	0.88	8800	1633	52.9	○	1.0	8800	1505	52.9	○	1.1	8800	1357	52.9	○	1.2	8800	1225	52.9	○	1.4	8800	1003	52.9	○	1.7	8800	841	52.9	○	2.0	8800	731	52.9	○	2.2	8800	649	52.9	○	2.4	8800	595	52.9	○	2.9	8800	493	52.9	○	3.7	8800	391	52.9	○	4.5	8800	319	52.9	○	5.0	8800	289	52.9	○	5.7	8800	253	52.9	○	7.8	8800	187	52.9	○	8.8	8800	163	52.9	○	10.2	7717	143	52.9	1.10	12.1	6530	121	52.9	1.30	14.7	5342	99	52.9	1.35	11.1	8480	87	72.5	1.15	B7* X10*						6P		13.7	6920					71	72.5	1.55	16.4	5751	59	66.5	1.90	20.6	4581	47	63.4	2.25	0.58	21500	2537	91.7	○	0.71	21500	2065	91.7	○	0.79	21500	1849	91.7	○	0.89	21500	1633	91.7	○	
3.7	21100	391	91.7	1.00			4.6	17215	319	91.7	1.20	5.1	15596	289	91.7	1.35	5.8	13653	253	91.7	1.35	7.8	10091	187	91.7	1.35	11.5	6826	126.5	91.7	1.35	14.1	5585	103.5	91.7	1.35	0.19	12000	7569	72.5	○	B74 X106	4P	24.7	3411	35			58.9	2.60	0.24			12000	6177	72.5			○	0.28	12000			5133	72.5	○			0.35	12000	4189			72.5	○	0.42			12000	3481	72.5			○	0.48	12000	3053	72.5	○	0.58	12000	2537	72.5	○	0.71	12000	2065	72.5	○	0.79	12000	1849	72.5	○	0.89	12000	1633	72.5	○	1.0	12000	1505	72.5	○	1.1	12000	1357	72.5	○	1.2	12000	1225	72.5	○	1.5	12000	1003	72.5	○	1.7	12000	841	72.5	○	2.0	12000	731	72.5	○	2.2	12000	649	72.5	○	2.5	12000	595	72.5	○	3.0	12000	493	72.5	○	3.7	12000	391	72.5	○	4.6	12000	319	72.5	○	5.1	12000	289	72.5	○	5.8	12000	253	72.5	○	7.8	10091	187	72.5	1.15	8.6	9201	170.5	72.5	1.30	11.5	6826	126.5	72.5	1.35	14.1	5585	103.5	72.5	1.35	0.19	8800	7569	52.9	○	B85 X118	4P	0.19			29400			7569			158.4			○			0.23			8800			6177			52.9	○	0.28	8800	5133	52.9	○	0.34	8800	4189	52.9	○	0.41	8800	3481	52.9	○	0.47	8800	3053	52.9	○	0.57	8800	2537	52.9	○	0.70	8800	2065	52.9	○	0.78	8800	1849	52.9	○	0.88	8800	1633	52.9	○	1.0	8800	1505	52.9	○	1.1	8800	1357	52.9	○	1.2	8800	1225	52.9	○	1.4	8800	1003	52.9	○	1.7	8800	841	52.9	○	2.0	8800	731	52.9	○	2.2	8800	649	52.9	○	2.4	8800	595	52.9	○	2.9	8800	493	52.9	○	3.7	8800	391	52.9	○	4.5	8800	319	52.9	○	5.0	8800	289	52.9	○	5.7	8800	253	52.9	○	7.8	8800	187	52.9	○	8.8	8800	163	52.9	○	10.2	7717	143	52.9	1.10	12.1	6530	121	52.9	1.30	14.7	5342	99	52.9	1.35	11.1	8480	87	72.5	1.15	B7* X10*						6P			13.7	6920	71				72.5	1.55	16.4	5751	59	66.5	1.90	20.6	4581	47	63.4	2.25	0.58	21500	2537	91.7	○	0.71	21500	2065	91.7	○	0.79	21500	1849	91.7	○	0.89	21500	1633	91.7	○		
4.6	17215	319	91.7	1.20			5.1	15596	289	91.7	1.35	5.8	13653	253	91.7	1.35	7.8	10091	187	91.7	1.35	11.5	6826	126.5	91.7	1.35	14.1	5585	103.5	91.7	1.35	0.19	12000	7569	72.5	○	B74 X106	4P	24.7	3411	35			58.9	2.60	0.24			12000	6177	72.5			○	0.28	12000			5133	72.5	○			0.35	12000	4189			72.5	○	0.42			12000	3481	72.5			○	0.48	12000			3053	72.5	○	0.58	12000	2537	72.5	○	0.71	12000	2065	72.5	○	0.79	12000	1849	72.5	○	0.89	12000	1633	72.5	○	1.0	12000	1505	72.5	○	1.1	12000	1357	72.5	○	1.2	12000	1225	72.5	○	1.5	12000	1003	72.5	○	1.7	12000	841	72.5	○	2.0	12000	731	72.5	○	2.2	12000	649	72.5	○	2.5	12000	595	72.5	○	3.0	12000	493	72.5	○	3.7	12000	391	72.5	○	4.6	12000	319	72.5	○	5.1	12000	289	72.5	○	5.8	12000	253	72.5	○	7.8	10091	187	72.5	1.15	8.6	9201	170.5	72.5	1.30	11.5	6826	126.5	72.5	1.35	14.1	5585	103.5	72.5	1.35	0.19	8800	7569	52.9	○	B85 X118	4P	0.19			29400			7569			158.4			○			0.23			8800			6177			52.9			○	0.28	8800	5133	52.9	○	0.34	8800	4189	52.9	○	0.41	8800	3481	52.9	○	0.47	8800	3053	52.9	○	0.57	8800	2537	52.9	○	0.70	8800	2065	52.9	○	0.78	8800	1849	52.9	○	0.88	8800	1633	52.9	○	1.0	8800	1505	52.9	○	1.1	8800	1357	52.9	○	1.2	8800	1225	52.9	○	1.4	8800	1003	52.9	○	1.7	8800	841	52.9	○	2.0	8800	731	52.9	○	2.2	8800	649	52.9	○	2.4	8800	595	52.9	○	2.9	8800	493	52.9	○	3.7	8800	391	52.9	○	4.5	8800	319	52.9	○	5.0	8800	289	52.9	○	5.7	8800	253	52.9	○	7.8	8800	187	52.9	○	8.8	8800	163	52.9	○	10.2	7717	143	52.9	1.10	12.1	6530	121	52.9	1.30	14.7	5342	99	52.9	1.35	11.1	8480	87	72.5	1.15	B7* X10*						6P				13.7	6920	71	72.5			1.55	16.4	5751	59	66.5	1.90	20.6	4581	47	63.4	2.25	0.58	21500	2537	91.7	○	0.71	21500	2065	91.7	○	0.79	21500	1849	91.7	○	0.89	21500	1633	91.7	○			
5.1	15596	289	91.7	1.35			5.8	13653	253	91.7	1.35	7.8	10091	187	91.7	1.35	11.5	6826	126.5	91.7	1.35	14.1	5585	103.5	91.7	1.35	0.19	12000	7569	72.5	○	B74 X106	4P	24.7	3411	35			58.9	2.60	0.24			12000	6177	72.5			○	0.28	12000			5133	72.5	○			0.35	12000	4189			72.5	○	0.42			12000	3481	72.5			○	0.48	12000			3053	72.5	○			0.58	12000	2537	72.5	○	0.71	12000	2065	72.5	○	0.79	12000	1849	72.5	○	0.89	12000	1633	72.5	○	1.0	12000	1505	72.5	○	1.1	12000	1357	72.5	○	1.2	12000	1225	72.5	○	1.5	12000	1003	72.5	○	1.7	12000	841	72.5	○	2.0	12000	731	72.5	○	2.2	12000	649	72.5	○	2.5	12000	595	72.5	○	3.0	12000	493	72.5	○	3.7	12000	391	72.5	○	4.6	12000	319	72.5	○	5.1	12000	289	72.5	○	5.8	12000	253	72.5	○	7.8	10091	187	72.5	1.15	8.6	9201	170.5	72.5	1.30	11.5	6826	126.5	72.5	1.35	14.1	5585	103.5	72.5	1.35	0.19	8800	7569	52.9	○	B85 X118	4P	0.19			29400			7569			158.4			○			0.23			8800			6177			52.9			○			0.28	8800	5133	52.9	○	0.34	8800	4189	52.9	○	0.41	8800	3481	52.9	○	0.47	8800	3053	52.9	○	0.57	8800	2537	52.9	○	0.70	8800	2065	52.9	○	0.78	8800	1849	52.9	○	0.88	8800	1633	52.9	○	1.0	8800	1505	52.9	○	1.1	8800	1357	52.9	○	1.2	8800	1225	52.9	○	1.4	8800	1003	52.9	○	1.7	8800	841	52.9	○	2.0	8800	731	52.9	○	2.2	8800	649	52.9	○	2.4	8800	595	52.9	○	2.9	8800	493	52.9	○	3.7	8800	391	52.9	○	4.5	8800	319	52.9	○	5.0	8800	289	52.9	○	5.7	8800	253	52.9	○	7.8	8800	187	52.9	○	8.8	8800	163	52.9	○	10.2	7717	143	52.9	1.10	12.1	6530	121	52.9	1.30	14.7	5342	99	52.9	1.35	11.1	8480	87	72.5	1.15	B7* X10*						6P					13.7	6920	71	72.5	1.55		16.4	5751	59	66.5	1.90	20.6	4581	47	63.4	2.25	0.58	21500	2537	91.7	○	0.71	21500	2065	91.7	○	0.79	21500	1849	91.7	○	0.89	21500	1633	91.7	○				
5.8	13653	253	91.7	1.35			7.8	10091	187	91.7	1.35	11.5	6826	126.5	91.7	1.35	14.1	5585	103.5	91.7	1.35	0.19	12000	7569	72.5	○	B74 X106	4P	24.7	3411	35			58.9	2.60	0.24			12000	6177	72.5			○	0.28	12000			5133	72.5	○			0.35	12000	4189			72.5	○	0.42			12000	3481	72.5			○	0.48	12000			3053	72.5	○			0.58	12000	2537			72.5	○	0.71	12000	2065	72.5	○	0.79	12000	1849	72.5	○	0.89	12000	1633	72.5	○	1.0	12000	1505	72.5	○	1.1	12000	1357	72.5	○	1.2	12000	1225	72.5	○	1.5	12000	1003	72.5	○	1.7	12000	841	72.5	○	2.0	12000	731	72.5	○	2.2	12000	649	72.5	○	2.5	12000	595	72.5	○	3.0	12000	493	72.5	○	3.7	12000	391	72.5	○	4.6	12000	319	72.5	○	5.1	12000	289	72.5	○	5.8	12000	253	72.5	○	7.8	10091	187	72.5	1.15	8.6	9201	170.5	72.5	1.30	11.5	6826	126.5	72.5	1.35	14.1	5585	103.5	72.5	1.35	0.19	8800	7569	52.9	○	B85 X118	4P	0.19			29400			7569			158.4			○			0.23			8800			6177			52.9			○			0.28			8800	5133	52.9	○	0.34	8800	4189	52.9	○	0.41	8800	3481	52.9	○	0.47	8800	3053	52.9	○	0.57	8800	2537	52.9	○	0.70	8800	2065	52.9	○	0.78	8800	1849	52.9	○	0.88	8800	1633	52.9	○	1.0	8800	1505	52.9	○	1.1	8800	1357	52.9	○	1.2	8800	1225	52.9	○	1.4	8800	1003	52.9	○	1.7	8800	841	52.9	○	2.0	8800	731	52.9	○	2.2	8800	649	52.9	○	2.4	8800	595	52.9	○	2.9	8800	493	52.9	○	3.7	8800	391	52.9	○	4.5	8800	319	52.9	○	5.0	8800	289	52.9	○	5.7	8800	253	52.9	○	7.8	8800	187	52.9	○	8.8	8800	163	52.9	○	10.2	7717	143	52.9	1.10	12.1	6530	121	52.9	1.30	14.7	5342	99	52.9	1.35	11.1	8480	87	72.5	1.15	B7* X10*						6P						13.7	6920	71	72.5	1.55	16.4	5751	59	66.5	1.90	20.6	4581	47	63.4	2.25	0.58	21500	2537	91.7	○	0.71	21500	2065	91.7	○	0.79	21500	1849	91.7	○	0.89	21500	1633	91.7	○					
7.8	10091	187	91.7	1.35			11.5	6826	126.5	91.7	1.35	14.1	5585	103.5	91.7	1.35	0.19	12000	7569	72.5	○	B74 X106	4P	24.7	3411	35			58.9	2.60	0.24			12000	6177	72.5			○	0.28	12000			5133	72.5	○			0.35	12000	4189			72.5	○	0.42			12000	3481	72.5			○	0.48	12000			3053	72.5	○			0.58	12000	2537			72.5	○	0.71			12000	2065	72.5	○	0.79	12000	1849	72.5	○	0.89	12000	1633	72.5	○	1.0	12000	1505	72.5	○	1.1	12000	1357	72.5	○	1.2	12000	1225	72.5	○	1.5	12000	1003	72.5	○	1.7	12000	841	72.5	○	2.0	12000	731	72.5	○	2.2	12000	649	72.5	○	2.5	12000	595	72.5	○	3.0	12000	493	72.5	○	3.7	12000	391	72.5	○	4.6	12000	319	72.5	○	5.1	12000	289	72.5	○	5.8	12000	253	72.5	○	7.8	10091	187	72.5	1.15	8.6	9201	170.5	72.5	1.30	11.5	6826	126.5	72.5	1.35	14.1	5585	103.5	72.5	1.35	0.19	8800	7569	52.9	○	B85 X118	4P	0.19			29400			7569			158.4			○			0.23			8800			6177			52.9			○			0.28			8800			5133	52.9	○	0.34	8800	4189	52.9	○	0.41	8800	3481	52.9	○	0.47	8800	3053	52.9	○	0.57	8800	2537	52.9	○	0.70	8800	2065	52.9	○	0.78	8800	1849	52.9	○	0.88	8800	1633	52.9	○	1.0	8800	1505	52.9	○	1.1	8800	1357	52.9	○	1.2	8800	1225	52.9	○	1.4	8800	1003	52.9	○	1.7	8800	841	52.9	○	2.0	8800	731	52.9	○	2.2	8800	649	52.9	○	2.4	8800	595	52.9	○	2.9	8800	493	52.9	○	3.7	8800	391	52.9	○	4.5	8800	319	52.9	○	5.0	8800	289	52.9	○	5.7	8800	253	52.9	○	7.8	8800	187	52.9	○	8.8	8800	163	52.9	○	10.2	7717	143	52.9	1.10	12.1	6530	121	52.9	1.30	14.7	5342	99	52.9	1.35	11.1	8480	87	72.5	1.15	B7* X10*						6P						13.7	6920	71	72.5	1.55	16.4	5751	59	66.5	1.90	20.6	4581	47	63.4	2.25	0.58	21500	2537	91.7	○	0.71	21500	2065	91.7	○	0.79	21500	1849	91.7	○	0.89	21500	1633	91.7	○						
11.5	6826	126.5	91.7	1.35	14.1	5585	103.5	91.7	1.35	0.19	12000	7569	72.5	○	B74 X106	4P	24.7	3411	35	58.9	2.60			0.24	12000	6177			72.5	○	0.28			12000	5133	72.5			○	0.35	12000			4189	72.5	○			0.42	12000	3481			72.5	○	0.48			12000	3053	72.5			○	0.58	12000			2537	72.5	○			0.71	12000	2065			72.5	○	0.79			12000	1849	72.5	○	0.89	12000	1633	72.5	○	1.0	12000	1505	72.5	○	1.1	12000	1357	72.5	○	1.2	12000	1225	72.5	○	1.5	12000	1003	72.5	○	1.7	12000	841	72.5	○	2.0	12000	731	72.5	○	2.2	12000	649	72.5	○	2.5	12000	595	72.5	○	3.0	12000	493	72.5	○	3.7	12000	391	72.5	○	4.6	12000	319	72.5	○	5.1	12000	289	72.5	○	5.8	12000	253	72.5	○	7.8	10091	187	72.5	1.15	8.6	9201	170.5	72.5	1.30	11.5	6826	126.5	72.5	1.35	14.1	5585	103.5	72.5	1.35	0.19	8800	7569	52.9	○	B85 X118	4P	0.19	29400	7569			158.4			○			0.23			8800			6177			52.9			○			0.28			8800			5133			52.9			○			0.34	8800	4189	52.9	○	0.41	8800	3481	52.9	○	0.47	8800	3053	52.9	○	0.57	8800	2537	52.9	○	0.70	8800	2065	52.9	○	0.78	8800	1849	52.9	○	0.88	8800	1633	52.9	○	1.0	8800	1505	52.9	○	1.1	8800	1357	52.9	○	1.2	8800	1225	52.9	○	1.4	8800	1003	52.9	○	1.7	8800	841	52.9	○	2.0	8800	731	52.9	○	2.2	8800	649	52.9	○	2.4	8800	595	52.9	○	2.9	8800	493	52.9	○	3.7	8800	391	52.9	○	4.5	8800	319	52.9	○	5.0	8800	289	52.9	○	5.7	8800	253	52.9	○	7.8	8800	187	52.9	○	8.8	8800	163	52.9	○	10.2	7717	143	52.9	1.10	12.1	6530	121	52.9	1.30	14.7	5342	99	52.9	1.35	11.1	8480	87	72.5	1.15	B7* X10*	6P	13.7						6920						71	72.5	1.55	16.4	5751	59	66.5	1.90	20.6	4581	47	63.4	2.25	0.58	21500	2537	91.7	○	0.71	21500	2065	91.7	○	0.79	21500	1849	91.7	○	0.89	21500	1633	91.7	○									
14.1	5585	103.5	91.7	1.35	0.19	12000	7569	72.5	○	B74 X106	4P	24.7	3411	35			58.9	2.60	0.24	12000	6177			72.5	○	0.28			12000	5133	72.5			○	0.35	12000			4189	72.5	○			0.42	12000	3481			72.5	○	0.48			12000	3053	72.5			○	0.58	12000			2537	72.5	○			0.71	12000	2065			72.5	○	0.79			12000	1849	72.5			○	0.89	12000	1633	72.5	○	1.0	12000	1505	72.5	○	1.1	12000	1357	72.5	○	1.2	12000	1225	72.5	○	1.5	12000	1003	72.5	○	1.7	12000	841	72.5	○	2.0	12000	731	72.5	○	2.2	12000	649	72.5	○	2.5	12000	595	72.5	○	3.0	12000	493	72.5	○	3.7	12000	391	72.5	○	4.6	12000	319	72.5	○	5.1	12000	289	72.5	○	5.8	12000	253	72.5	○	7.8	10091	187	72.5	1.15	8.6	9201	170.5	72.5	1.30	11.5	6826	126.5	72.5	1.35	14.1	5585	103.5	72.5	1.35	0.19	8800	7569	52.9	○	B85 X118	4P	0.19			29400	7569	158.4			○			0.23			8800			6177			52.9			○			0.28			8800			5133			52.9			○			0.34			8800	4189	52.9	○	0.41	8800	3481	52.9	○	0.47	8800	3053	52.9	○	0.57	8800	2537	52.9	○	0.70	8800	2065	52.9	○	0.78	8800	1849	52.9	○	0.88	8800	1633	52.9	○	1.0	8800	1505	52.9	○	1.1	8800	1357	52.9	○	1.2	8800	1225	52.9	○	1.4	8800	1003	52.9	○	1.7	8800	841	52.9	○	2.0	8800	731	52.9	○	2.2	8800	649	52.9	○	2.4	8800	595	52.9	○	2.9	8800	493	52.9	○	3.7	8800	391	52.9	○	4.5	8800	319	52.9	○	5.0	8800	289	52.9	○	5.7	8800	253	52.9	○	7.8	8800	187	52.9	○	8.8	8800	163	52.9	○	10.2	7717	143	52.9	1.10	12.1	6530	121	52.9	1.30	14.7	5342	99	52.9	1.35	11.1	8480	87	72.5	1.15	B7* X10*			6P					13.7	6920					71	72.5	1.55	16.4	5751	59	66.5	1.90	20.6	4581	47	63.4	2.25	0.58	21500	2537	91.7	○	0.71	21500	2065	91.7	○	0.79	21500	1849	91.7	○	0.89	21500	1633	91.7	○										
0.19	12000	7569	72.5	○	B74 X106	4P	24.7	3411	35			58.9	2.60	0.24			12000	6177	72.5	○	0.28			12000	5133	72.5			○	0.35	12000			4189	72.5	○			0.42	12000	3481			72.5	○	0.48			12000	3053	72.5			○	0.58	12000			2537	72.5	○			0.71	12000	2065			72.5	○	0.79			12000	1849	72.5			○	0.89	12000			1633	72.5	○	1.0	12000	1505	72.5	○	1.1	12000	1357	72.5	○	1.2	12000	1225	72.5	○	1.5	12000	1003	72.5	○	1.7	12000	841	72.5	○	2.0	12000	731	72.5	○	2.2	12000	649	72.5	○	2.5	12000	595	72.5	○	3.0	12000	493	72.5	○	3.7	12000	391	72.5	○	4.6	12000	319	72.5	○	5.1	12000	289	72.5	○	5.8	12000	253	72.5	○	7.8	10091	187	72.5	1.15	8.6	9201	170.5	72.5	1.30	11.5	6826	126.5	72.5	1.35	14.1	5585	103.5	72.5	1.35	0.19	8800	7569	52.9	○	B85 X118	4P	0.19			29400			7569	158.4	○			0.23			8800			6177			52.9			○			0.28			8800			5133			52.9			○			0.34			8800			4189	52.9	○	0.41	8800	3481	52.9	○	0.47	8800	3053	52.9	○	0.57	8800	2537	52.9	○	0.70	8800	2065	52.9	○	0.78	8800	1849	52.9	○	0.88	8800	1633	52.9	○	1.0	8800	1505	52.9	○	1.1	8800	1357	52.9	○	1.2	8800	1225	52.9	○	1.4	8800	1003	52.9	○	1.7	8800	841	52.9	○	2.0	8800	731	52.9	○	2.2	8800	649	52.9	○	2.4	8800	595	52.9	○	2.9	8800	493	52.9	○	3.7	8800	391	52.9	○	4.5	8800	319	52.9	○	5.0	8800	289	52.9	○	5.7	8800	253	52.9	○	7.8	8800	187	52.9	○	8.8	8800	163	52.9	○	10.2	7717	143	52.9	1.10	12.1	6530	121	52.9	1.30	14.7	5342	99	52.9	1.35	11.1	8480	87	72.5	1.15	B7* X10*								6P	13.7	6920				71	72.5	1.55	16.4	5751	59	66.5	1.90	20.6	4581	47	63.4	2.25	0.58	21500	2537	91.7	○	0.71	21500	2065	91.7	○	0.79	21500	1849	91.7	○	0.89	21500	1633	91.7	○											
0.24	12000	6177	72.5	○			0.28	12000	5133			72.5	○	0.35			12000	4189	72.5	○	0.42			12000	3481	72.5			○	0.48	12000			3053	72.5	○			0.58	12000	2537			72.5	○	0.71			12000	2065	72.5			○	0.79	12000			1849	72.5	○			0.89	12000	1633			72.5	○	1.0			12000	1505	72.5			○	1.1	12000			1357	72.5	○	1.2	12000	1225	72.5	○	1.5	12000	1003	72.5	○	1.7	12000	841	72.5	○	2.0	12000	731	72.5	○	2.2	12000	649	72.5	○	2.5	12000	595	72.5	○	3.0	12000	493	72.5	○	3.7	12000	391	72.5	○	4.6	12000	319	72.5	○	5.1	12000	289	72.5	○	5.8	12000	253	72.5	○	7.8	10091	187	72.5	1.15	8.6	9201	170.5	72.5	1.30	11.5	6826	126.5	72.5	1.35	14.1	5585	103.5	72.5	1.35	0.19	8800	7569	52.9	○	B85 X118	4P	0.19	29400	7569	158.4	○	0.23	8800	6177			52.9			○			0.28	8800	5133			52.9			○			0.34			8800			4189			52.9			○			0.41			8800			3481			52.9			○			0.47	8800	3053	52.9	○	0.57	8800	2537	52.9	○	0.70	8800	2065	52.9	○	0.78	8800	1849	52.9	○	0.88	8800	1633	52.9	○	1.0	8800	1505	52.9	○	1.1	8800	1357	52.9	○	1.2	8800	1225	52.9	○	1.4	8800	1003	52.9	○	1.7	8800	841	52.9	○	2.0	8800	731	52.9	○	2.2	8800	649	52.9	○	2.4	8800	595	52.9	○	2.9	8800	493	52.9	○	3.7	8800	391	52.9	○	4.5	8800	319	52.9	○	5.0	8800	289	52.9	○	5.7	8800	253	52.9	○	7.8	8800	187	52.9	○	8.8	8800	163	52.9	○	10.2	7717	143	52.9	1.10	12.1	6530	121	52.9	1.30	14.7	5342	99	52.9	1.35	11.1	8480	87	72.5	1.15	B7* X10*	6P	13.7	6920	71	72.5	1.55	16.4								5751		59	66.5			1.90	20.6	4581	47	63.4	2.25	0.58	21500	2537	91.7	○	0.71	21500	2065	91.7	○	0.79	21500	1849	91.7	○	0.89	21500	1633	91.7	○																			
0.28	12000	5133	72.5	○			0.35	12000	4189			72.5	○	0.42			12000	3481	72.5	○	0.48			12000	3053	72.5			○	0.58	12000			2537	72.5	○			0.71	12000	2065			72.5	○	0.79			12000	1849	72.5			○	0.89	12000			1633	72.5	○			1.0	12000	1505			72.5	○	1.1			12000	1357	72.5			○	1.2	12000			1225	72.5	○	1.5	12000	1003	72.5	○	1.7	12000	841	72.5	○	2.0	12000	731	72.5	○	2.2	12000	649	72.5	○	2.5	12000	595	72.5	○	3.0	12000	493	72.5	○	3.7	12000	391	72.5	○	4.6	12000	319	72.5	○	5.1	12000	289	72.5	○	5.8	12000	253	72.5	○	7.8	10091	187	72.5	1.15	8.6	9201	170.5	72.5	1.30	11.5	6826	126.5	72.5	1.35	14.1	5585	103.5	72.5	1.35	0.19	8800	7569	52.9	○	B85 X118	4P	0.19	29400	7569			158.4	○	0.23	8800	6177	52.9	○	0.28			8800			5133			52.9	○	0.34			8800			4189			52.9			○			0.41			8800			3481			52.9			○			0.47			8800			3053			52.9	○	0.57	8800	2537	52.9	○	0.70	8800	2065	52.9	○	0.78	8800	1849	52.9	○	0.88	8800	1633	52.9	○	1.0	8800	1505	52.9	○	1.1	8800	1357	52.9	○	1.2	8800	1225	52.9	○	1.4	8800	1003	52.9	○	1.7	8800	841	52.9	○	2.0	8800	731	52.9	○	2.2	8800	649	52.9	○	2.4	8800	595	52.9	○	2.9	8800	493	52.9	○	3.7	8800	391	52.9	○	4.5	8800	319	52.9	○	5.0	8800	289	52.9	○	5.7	8800	253	52.9	○	7.8	8800	187	52.9	○	8.8	8800	163	52.9	○	10.2	7717	143	52.9	1.10	12.1	6530	121	52.9	1.30	14.7	5342	99	52.9	1.35	11.1	8480	87	72.5	1.15	B7* X10*	6P	13.7			6920	71	72.5	1.55	16.4	5751							59	66.5		1.90	20.6		4581	47	63.4	2.25	0.58	21500	2537	91.7	○	0.71	21500	2065	91.7	○	0.79	21500	1849	91.7	○	0.89	21500	1633	91.7	○																						
0.35	12000	4189	72.5	○			0.42	12000	3481			72.5	○	0.48			12000	3053	72.5	○	0.58			12000	2537	72.5			○	0.71	12000			2065	72.5	○			0.79	12000	1849			72.5	○	0.89			12000	1633	72.5			○	1.0	12000			1505	72.5	○			1.1	12000	1357			72.5	○	1.2			12000	1225	72.5			○	1.5	12000			1003	72.5	○	1.7	12000	841	72.5	○	2.0	12000	731	72.5	○	2.2	12000	649	72.5	○	2.5	12000	595	72.5	○	3.0	12000	493	72.5	○	3.7	12000	391	72.5	○	4.6	12000	319	72.5	○	5.1	12000	289	72.5	○	5.8	12000	253	72.5	○	7.8	10091	187	72.5	1.15	8.6	9201	170.5	72.5	1.30	11.5	6826	126.5	72.5	1.35	14.1	5585	103.5	72.5	1.35	0.19	8800	7569	52.9	○	B85 X118	4P	0.19	29400	7569			158.4	○	0.23			8800	6177	52.9	○	0.28	8800	5133	52.9			○			0.34			8800	4189	52.9			○			0.41			8800			3481			52.9			○			0.47			8800			3053			52.9			○			0.57			8800	2537	52.9	○	0.70	8800	2065	52.9	○	0.78	8800	1849	52.9	○	0.88	8800	1633	52.9	○	1.0	8800	1505	52.9	○	1.1	8800	1357	52.9	○	1.2	8800	1225	52.9	○	1.4	8800	1003	52.9	○	1.7	8800	841	52.9	○	2.0	8800	731	52.9	○	2.2	8800	649	52.9	○	2.4	8800	595	52.9	○	2.9	8800	493	52.9	○	3.7	8800	391	52.9	○	4.5	8800	319	52.9	○	5.0	8800	289	52.9	○	5.7	8800	253	52.9	○	7.8	8800	187	52.9	○	8.8	8800	163	52.9	○	10.2	7717	143	52.9	1.10	12.1	6530	121	52.9	1.30	14.7	5342	99	52.9	1.35	11.1	8480	87	72.5	1.15	B7* X10*	6P	13.7			6920			71	72.5	1.55	16.4	5751	59						66.5	1.90	20.6		4581	47	63.4	2.25	0.58	21500	2537	91.7	○	0.71	21500	2065	91.7	○	0.79	21500	1849	91.7	○	0.89	21500	1633	91.7	○																									
0.42	12000	3481	72.5	○			0.48	12000	3053			72.5	○	0.58			12000	2537	72.5	○	0.71			12000	2065	72.5			○	0.79	12000			1849	72.5	○			0.89	12000	1633			72.5	○	1.0			12000	1505	72.5			○	1.1	12000			1357	72.5	○			1.2	12000	1225			72.5	○	1.5			12000	1003	72.5			○	1.7	12000			841	72.5	○	2.0	12000	731	72.5	○	2.2	12000	649	72.5	○	2.5	12000	595	72.5	○	3.0	12000	493	72.5	○	3.7	12000	391	72.5	○	4.6	12000	319	72.5	○	5.1	12000	289	72.5	○	5.8	12000	253	72.5	○	7.8	10091	187	72.5	1.15	8.6	9201	170.5	72.5	1.30	11.5	6826	126.5	72.5	1.35	14.1	5585	103.5	72.5	1.35	0.19	8800	7569	52.9	○	B85 X118	4P	0.19	29400	7569			158.4	○	0.23			8800	6177	52.9			○	0.28	8800	5133	52.9	○	0.34	8800			4189			52.9			○	0.41	8800			3481			52.9			○			0.47			8800			3053			52.9			○			0.57			8800			2537			52.9			○	0.70	8800	2065	52.9	○	0.78	8800	1849	52.9	○	0.88	8800	1633	52.9	○	1.0	8800	1505	52.9	○	1.1	8800	1357	52.9	○	1.2	8800	1225	52.9	○	1.4	8800	1003	52.9	○	1.7	8800	841	52.9	○	2.0	8800	731	52.9	○	2.2	8800	649	52.9	○	2.4	8800	595	52.9	○	2.9	8800	493	52.9	○	3.7	8800	391	52.9	○	4.5	8800	319	52.9	○	5.0	8800	289	52.9	○	5.7	8800	253	52.9	○	7.8	8800	187	52.9	○	8.8	8800	163	52.9	○	10.2	7717	143	52.9	1.10	12.1	6530	121	52.9	1.30	14.7	5342	99	52.9	1.35	11.1	8480	87	72.5	1.15	B7* X10*	6P	13.7			6920			71			72.5	1.55	16.4	5751	59	66.5			1.90	20.6		4581	47	63.4		2.25	0.58	21500	2537	91.7	○	0.71	21500	2065	91.7	○	0.79	21500	1849	91.7	○	0.89	21500	1633	91.7	○																												
0.48	12000	3053	72.5	○			0.58	12000	2537			72.5	○	0.71			12000	2065	72.5	○	0.79			12000	1849	72.5			○	0.89	12000			1633	72.5	○			1.0	12000	1505			72.5	○	1.1			12000	1357	72.5			○	1.2	12000			1225	72.5	○			1.5	12000	1003			72.5	○	1.7			12000	841	72.5			○	2.0	12000			731	72.5	○	2.2	12000	649	72.5	○	2.5	12000	595	72.5	○	3.0	12000	493	72.5	○	3.7	12000	391	72.5	○	4.6	12000	319	72.5	○	5.1	12000	289	72.5	○	5.8	12000	253	72.5	○	7.8	10091	187	72.5	1.15	8.6	9201	170.5	72.5	1.30	11.5	6826	126.5	72.5	1.35	14.1	5585	103.5	72.5	1.35	0.19	8800	7569	52.9	○	B85 X118	4P	0.19	29400	7569			158.4	○	0.23			8800	6177	52.9			○	0.28	8800			5133	52.9	○	0.34	8800	4189	52.9	○			0.41			8800			3481	52.9	○			0.47			8800			3053			52.9			○			0.57			8800			2537			52.9			○			0.70			8800			2065	52.9	○	0.78	8800	1849	52.9	○	0.88	8800	1633	52.9	○	1.0	8800	1505	52.9	○	1.1	8800	1357	52.9	○	1.2	8800	1225	52.9	○	1.4	8800	1003	52.9	○	1.7	8800	841	52.9	○	2.0	8800	731	52.9	○	2.2	8800	649	52.9	○	2.4	8800	595	52.9	○	2.9	8800	493	52.9	○	3.7	8800	391	52.9	○	4.5	8800	319	52.9	○	5.0	8800	289	52.9	○	5.7	8800	253	52.9	○	7.8	8800	187	52.9	○	8.8	8800	163	52.9	○	10.2	7717	143	52.9	1.10	12.1	6530	121	52.9	1.30	14.7	5342	99	52.9	1.35	11.1	8480	87	72.5	1.15	B7* X10*	6P	13.7			6920			71			72.5			1.55	16.4	5751	59	66.5	1.90		20.6	4581	47	63.4	2.25	0.58	21500		2537	91.7	○	0.71	21500	2065	91.7	○	0.79	21500	1849	91.7	○	0.89	21500	1633	91.7	○																															
0.58	12000	2537	72.5	○			0.71	12000	2065			72.5	○	0.79			12000	1849	72.5	○	0.89			12000	1633	72.5			○	1.0	12000			1505	72.5	○			1.1	12000	1357			72.5	○	1.2			12000	1225	72.5			○	1.5	12000			1003	72.5	○			1.7	12000	841			72.5	○	2.0			12000	731	72.5			○	2.2	12000			649	72.5	○	2.5	12000	595	72.5	○	3.0	12000	493	72.5	○	3.7	12000	391	72.5	○	4.6	12000	319	72.5	○	5.1	12000	289	72.5	○	5.8	12000	253	72.5	○	7.8	10091	187	72.5	1.15	8.6	9201	170.5	72.5	1.30	11.5	6826	126.5	72.5	1.35	14.1	5585	103.5	72.5	1.35	0.19	8800	7569	52.9	○	B85 X118	4P	0.19	29400	7569			158.4	○	0.23			8800	6177	52.9			○	0.28	8800			5133	52.9	○			0.34	8800	4189	52.9	○	0.41	8800	3481			52.9			○			0.47	8800	3053			52.9			○			0.57			8800			2537			52.9			○			0.70			8800			2065			52.9			○			0.78	8800	1849	52.9	○	0.88	8800	1633	52.9	○	1.0	8800	1505	52.9	○	1.1	8800	1357	52.9	○	1.2	8800	1225	52.9	○	1.4	8800	1003	52.9	○	1.7	8800	841	52.9	○	2.0	8800	731	52.9	○	2.2	8800	649	52.9	○	2.4	8800	595	52.9	○	2.9	8800	493	52.9	○	3.7	8800	391	52.9	○	4.5	8800	319	52.9	○	5.0	8800	289	52.9	○	5.7	8800	253	52.9	○	7.8	8800	187	52.9	○	8.8	8800	163	52.9	○	10.2	7717	143	52.9	1.10	12.1	6530	121	52.9	1.30	14.7	5342	99	52.9	1.35	11.1	8480	87	72.5	1.15	B7* X10*	6P	13.7			6920			71			72.5			1.55			16.4	5751	59	66.5	1.90	20.6	4581	47	63.4	2.25	0.58	21500	2537	91.7	○	0.71	21500	2065	91.7	○	0.79	21500	1849	91.7	○	0.89	21500	1633	91.7	○																																		
0.71	12000	2065	72.5	○			0.79	12000	1849			72.5	○	0.89			12000	1633	72.5	○	1.0			12000	1505	72.5			○	1.1	12000			1357	72.5	○			1.2	12000	1225			72.5	○	1.5			12000	1003	72.5			○	1.7	12000			841	72.5	○			2.0	12000	731			72.5	○	2.2			12000	649	72.5			○	2.5	12000			595	72.5	○	3.0	12000	493	72.5	○	3.7	12000	391	72.5	○	4.6	12000	319	72.5	○	5.1	12000	289	72.5	○	5.8	12000	253	72.5	○	7.8	10091	187	72.5	1.15	8.6	9201	170.5	72.5	1.30	11.5	6826	126.5	72.5	1.35	14.1	5585	103.5	72.5	1.35	0.19	8800	7569	52.9	○	B85 X118	4P	0.19	29400	7569			158.4	○	0.23			8800	6177	52.9			○	0.28	8800			5133	52.9	○			0.34	8800	4189			52.9	○	0.41	8800	3481	52.9	○	0.47			8800			3053			52.9	○	0.57			8800			2537			52.9			○			0.70			8800			2065			52.9			○			0.78			8800			1849			52.9	○	0.88	8800	1633	52.9	○	1.0	8800	1505	52.9	○	1.1	8800	1357	52.9	○	1.2	8800	1225	52.9	○	1.4	8800	1003	52.9	○	1.7	8800	841	52.9	○	2.0	8800	731	52.9	○	2.2	8800	649	52.9	○	2.4	8800	595	52.9	○	2.9	8800	493	52.9	○	3.7	8800	391	52.9	○	4.5	8800	319	52.9	○	5.0	8800	289	52.9	○	5.7	8800	253	52.9	○	7.8	8800	187	52.9	○	8.8	8800	163	52.9	○	10.2	7717	143	52.9	1.10	12.1	6530	121	52.9	1.30	14.7	5342	99	52.9	1.35	11.1	8480	87	72.5	1.15	B7* X10*	6P	13.7			6920			71			72.5			1.55			16.4	5751	59	66.5	1.90	20.6	4581	47	63.4	2.25	0.58	21500	2537	91.7	○	0.71	21500	2065	91.7	○	0.79	21500	1849	91.7	○	0.89	21500	1633	91.7	○																																					
0.79	12000	1849	72.5	○			0.89	12000	1633			72.5	○	1.0			12000	1505	72.5	○	1.1			12000	1357	72.5			○	1.2	12000			1225	72.5	○			1.5	12000	1003			72.5	○	1.7			12000	841	72.5			○	2.0	12000			731	72.5	○			2.2	12000	649			72.5	○	2.5			12000	595	72.5			○	3.0	12000			493	72.5	○	3.7	12000	391	72.5	○	4.6	12000	319	72.5	○	5.1	12000	289	72.5	○	5.8	12000	253	72.5	○	7.8	10091	187	72.5	1.15	8.6	9201	170.5	72.5	1.30	11.5	6826	126.5	72.5	1.35	14.1	5585	103.5	72.5	1.35	0.19	8800	7569	52.9	○	B85 X118	4P	0.19	29400	7569			158.4	○	0.23			8800	6177	52.9			○	0.28	8800			5133	52.9	○			0.34	8800	4189			52.9	○	0.41			8800	3481	52.9	○	0.47	8800	3053	52.9			○			0.57			8800	2537	52.9			○			0.70			8800			2065			52.9			○			0.78			8800			1849			52.9			○			0.88			8800	1633	52.9	○	1.0	8800	1505	52.9	○	1.1	8800	1357	52.9	○	1.2	8800	1225	52.9	○	1.4	8800	1003	52.9	○	1.7	8800	841	52.9	○	2.0	8800	731	52.9	○	2.2	8800	649	52.9	○	2.4	8800	595	52.9	○	2.9	8800	493	52.9	○	3.7	8800	391	52.9	○	4.5	8800	319	52.9	○	5.0	8800	289	52.9	○	5.7	8800	253	52.9	○	7.8	8800	187	52.9	○	8.8	8800	163	52.9	○	10.2	7717	143	52.9	1.10	12.1	6530	121	52.9	1.30	14.7	5342	99	52.9	1.35	11.1	8480	87	72.5	1.15	B7* X10*	6P	13.7			6920			71			72.5			1.55			16.4	5751	59	66.5	1.90	20.6	4581	47	63.4	2.25	0.58	21500	2537	91.7	○	0.71	21500	2065	91.7	○	0.79	21500	1849	91.7	○	0.89	21500	1633	91.7	○																																								
0.89	12000	1633	72.5	○			1.0	12000	1505			72.5	○	1.1			12000	1357	72.5	○	1.2			12000	1225	72.5			○	1.5	12000			1003	72.5	○			1.7	12000	841			72.5	○	2.0			12000	731	72.5			○	2.2	12000			649	72.5	○			2.5	12000	595			72.5	○	3.0			12000	493	72.5			○	3.7	12000			391	72.5	○	4.6	12000	319	72.5	○	5.1	12000	289	72.5	○	5.8	12000	253	72.5	○	7.8	10091	187	72.5	1.15	8.6	9201	170.5	72.5	1.30	11.5	6826	126.5	72.5	1.35	14.1	5585	103.5	72.5	1.35	0.19	8800	7569	52.9	○	B85 X118	4P	0.19	29400	7569			158.4	○	0.23			8800	6177	52.9			○	0.28	8800			5133	52.9	○			0.34	8800	4189			52.9	○	0.41			8800	3481	52.9			○	0.47	8800	3053	52.9	○	0.57	8800			2537			52.9			○	0.70	8800			2065			52.9			○			0.78			8800			1849			52.9			○			0.88			8800			1633			52.9			○	1.0	8800	1505	52.9	○	1.1	8800	1357	52.9	○	1.2	8800	1225	52.9	○	1.4	8800	1003	52.9	○	1.7	8800	841	52.9	○	2.0	8800	731	52.9	○	2.2	8800	649	52.9	○	2.4	8800	595	52.9	○	2.9	8800	493	52.9	○	3.7	8800	391	52.9	○	4.5	8800	319	52.9	○	5.0	8800	289	52.9	○	5.7	8800	253	52.9	○	7.8	8800	187	52.9	○	8.8	8800	163	52.9	○	10.2	7717	143	52.9	1.10	12.1	6530	121	52.9	1.30	14.7	5342	99	52.9	1.35	11.1	8480	87	72.5	1.15	B7* X10*	6P	13.7			6920			71			72.5			1.55			16.4	5751	59	66.5	1.90	20.6	4581	47	63.4	2.25	0.58	21500	2537	91.7	○	0.71	21500	2065	91.7	○	0.79	21500	1849	91.7	○	0.89	21500	1633	91.7	○																																											
1.0	12000	1505	72.5	○			1.1	12000	1357			72.5	○	1.2			12000	1225	72.5	○	1.5			12000	1003	72.5			○	1.7	12000			841	72.5	○			2.0	12000	731			72.5	○	2.2			12000	649	72.5			○	2.5	12000			595	72.5	○			3.0	12000	493			72.5	○	3.7			12000	391	72.5			○	4.6	12000			319	72.5	○	5.1	12000	289	72.5	○	5.8	12000	253	72.5	○	7.8	10091	187	72.5	1.15	8.6	9201	170.5	72.5	1.30	11.5	6826	126.5	72.5	1.35	14.1	5585	103.5	72.5	1.35	0.19	8800	7569	52.9	○	B85 X118	4P	0.19	29400	7569			158.4	○	0.23			8800	6177	52.9			○	0.28	8800			5133	52.9	○			0.34	8800	4189			52.9	○	0.41			8800	3481	52.9			○	0.47	8800			3053	52.9	○	0.57	8800	2537	52.9	○			0.70			8800			2065	52.9	○			0.78			8800			1849			52.9			○			0.88			8800			1633			52.9			○			1.0			8800			1505	52.9	○	1.1	8800	1357	52.9	○	1.2	8800	1225	52.9	○	1.4	8800	1003	52.9	○	1.7	8800	841	52.9	○	2.0	8800	731	52.9	○	2.2	8800	649	52.9	○	2.4	8800	595	52.9	○	2.9	8800	493	52.9	○	3.7	8800	391	52.9	○	4.5	8800	319	52.9	○	5.0	8800	289	52.9	○	5.7	8800	253	52.9	○	7.8	8800	187	52.9	○	8.8	8800	163	52.9	○	10.2	7717	143	52.9	1.10	12.1	6530	121	52.9	1.30	14.7	5342	99	52.9	1.35	11.1	8480	87	72.5	1.15	B7* X10*	6P	13.7			6920			71			72.5			1.55			16.4	5751	59	66.5	1.90	20.6	4581	47	63.4	2.25	0.58	21500	2537	91.7	○	0.71	21500	2065	91.7	○	0.79	21500	1849	91.7	○	0.89	21500	1633	91.7	○																																														
1.1	12000	1357	72.5	○			1.2	12000	1225			72.5	○	1.5			12000	1003	72.5	○	1.7			12000	841	72.5			○	2.0	12000			731	72.5	○			2.2	12000	649			72.5	○	2.5			12000	595	72.5			○	3.0	12000			493	72.5	○			3.7	12000	391			72.5	○	4.6			12000	319	72.5			○	5.1	12000	289	72.5	○	5.8	12000	253	72.5	○	7.8	10091	187	72.5	1.15	8.6	9201	170.5	72.5	1.30	11.5	6826	126.5	72.5	1.35	14.1	5585	103.5	72.5	1.35	0.19	8800	7569	52.9	○	B85 X118	4P	0.19	29400	7569	158.4	○			0.23	8800	6177			52.9	○	0.28			8800	5133	52.9			○	0.34	8800			4189	52.9	○			0.41	8800	3481			52.9	○	0.47			8800	3053	52.9			○	0.57	8800			2537	52.9	○	0.70	8800	2065	52.9	○			0.78			8800			1849	52.9	○			0.88			8800			1633			52.9			○			1.0			8800			1505			52.9			○			1.1			8800	1357	52.9	○	1.2	8800	1225	52.9	○	1.4	8800	1003	52.9	○	1.7	8800	841	52.9	○	2.0	8800	731	52.9	○	2.2	8800	649	52.9	○	2.4	8800	595	52.9	○	2.9	8800	493	52.9	○	3.7	8800	391	52.9	○	4.5	8800	319	52.9	○	5.0	8800	289	52.9	○	5.7	8800	253	52.9	○	7.8	8800	187	52.9	○	8.8	8800	163	52.9	○	10.2	7717	143	52.9	1.10	12.1	6530	121	52.9	1.30	14.7	5342	99	52.9	1.35	11.1	8480	87	72.5	1.15	B7* X10*	6P	13.7	6920	71	72.5	1.55			16.4			5751			59			66.5			1.90	20.6	4581	47	63.4	2.25	0.58	21500	2537	91.7	○	0.71	21500	2065	91.7	○	0.79	21500	1849	91.7	○	0.89	21500	1633	91.7	○																																																					
1.2	12000	1225	72.5	○			1.5	12000	1003			72.5	○	1.7			12000	841	72.5	○	2.0			12000	731	72.5			○	2.2	12000			649	72.5	○			2.5	12000	595			72.5	○	3.0			12000	493	72.5			○	3.7	12000			391	72.5	○			4.6	12000	319			72.5	○	5.1			12000	289	72.5	○	5.8	12000	253	72.5	○	7.8	10091	187	72.5	1.15	8.6	9201	170.5	72.5	1.30	11.5	6826	126.5	72.5	1.35	14.1	5585	103.5	72.5	1.35	0.19	8800	7569	52.9	○	B85 X118	4P	0.19	29400	7569	158.4	○			0.23	8800	6177	52.9	○			0.28	8800	5133			52.9	○	0.34			8800	4189	52.9			○	0.41	8800			3481	52.9	○			0.47	8800	3053			52.9	○	0.57			8800	2537	52.9			○	0.70	8800			2065	52.9	○	0.78	8800	1849	52.9	○			0.88			8800			1633	52.9	○			1.0			8800			1505			52.9			○			1.1			8800			1357			52.9			○			1.2	8800	1225	52.9	○	1.4	8800	1003	52.9	○	1.7	8800	841	52.9	○	2.0	8800	731	52.9	○	2.2	8800	649	52.9	○	2.4	8800	595	52.9	○	2.9	8800	493	52.9	○	3.7	8800	391	52.9	○	4.5	8800	319	52.9	○	5.0	8800	289	52.9	○	5.7	8800	253	52.9	○	7.8	8800	187	52.9	○	8.8	8800	163	52.9	○	10.2	7717	143	52.9	1.10	12.1	6530	121	52.9	1.30	14.7	5342	99	52.9	1.35	11.1	8480	87	72.5	1.15	B7* X10*	6P	13.7	6920	71	72.5	1.55			16.4	5751	59	66.5	1.90			20.6			4581			47			63.4	2.25	0.58	21500	2537	91.7	○	0.71	21500	2065	91.7	○	0.79	21500	1849	91.7	○	0.89	21500	1633	91.7	○																																																												
1.5	12000	1003	72.5	○			1.7	12000	841			72.5	○	2.0			12000	731	72.5	○	2.2			12000	649	72.5			○	2.5	12000			595	72.5	○			3.0	12000	493			72.5	○	3.7			12000	391	72.5			○	4.6	12000			319	72.5	○			5.1	12000	289			72.5	○	5.8	12000	253	72.5	○	7.8	10091	187	72.5	1.15	8.6	9201	170.5	72.5	1.30	11.5	6826	126.5	72.5	1.35	14.1	5585	103.5	72.5	1.35	0.19	8800	7569	52.9	○	B85 X118	4P	0.19	29400	7569	158.4	○			0.23	8800	6177	52.9	○			0.28	8800	5133	52.9	○			0.34	8800	4189			52.9	○	0.41			8800	3481	52.9			○	0.47	8800			3053	52.9	○			0.57	8800	2537			52.9	○	0.70			8800	2065	52.9			○	0.78	8800			1849	52.9	○	0.88	8800	1633	52.9	○			1.0			8800			1505	52.9	○			1.1			8800			1357			52.9			○			1.2			8800			1225			52.9			○	1.4	8800	1003	52.9	○	1.7	8800	841	52.9	○	2.0	8800	731	52.9	○	2.2	8800	649	52.9	○	2.4	8800	595	52.9	○	2.9	8800	493	52.9	○	3.7	8800	391	52.9	○	4.5	8800	319	52.9	○	5.0	8800	289	52.9	○	5.7	8800	253	52.9	○	7.8	8800	187	52.9	○	8.8	8800	163	52.9	○	10.2	7717	143	52.9	1.10	12.1	6530	121	52.9	1.30	14.7	5342	99	52.9	1.35	11.1	8480	87	72.5	1.15	B7* X10*	6P	13.7	6920	71	72.5	1.55			16.4	5751	59	66.5	1.90			20.6	4581	47	63.4	2.25			0.58			21500			2537	91.7	○	0.71	21500	2065	91.7	○	0.79	21500	1849	91.7	○	0.89	21500	1633	91.7	○																																																																			
1.7	12000	841	72.5	○			2.0	12000	731			72.5	○	2.2			12000	649	72.5	○	2.5			12000	595	72.5			○	3.0	12000			493	72.5	○			3.7	12000	391			72.5	○	4.6			12000	319	72.5			○	5.1	12000			289	72.5	○			5.8	12000	253	72.5	○	7.8	10091	187	72.5	1.15	8.6	9201	170.5	72.5	1.30	11.5	6826	126.5	72.5	1.35	14.1	5585	103.5	72.5	1.35	0.19	8800	7569	52.9	○	B85 X118	4P	0.19	29400	7569	158.4	○			0.23	8800	6177	52.9	○			0.28	8800	5133	52.9	○			0.34	8800	4189	52.9	○			0.41	8800	3481			52.9	○	0.47			8800	3053	52.9			○	0.57	8800			2537	52.9	○			0.70	8800	2065			52.9	○	0.78			8800	1849	52.9			○	0.88	8800			1633	52.9	○	1.0	8800	1505	52.9	○			1.1			8800			1357	52.9	○			1.2			8800			1225			52.9			○			1.4			8800			1003			52.9	○	1.7	8800	841	52.9	○	2.0	8800	731	52.9	○	2.2	8800	649	52.9	○	2.4	8800	595	52.9	○	2.9	8800	493	52.9	○	3.7	8800	391	52.9	○	4.5	8800	319	52.9	○	5.0	8800	289	52.9	○	5.7	8800	253	52.9	○	7.8	8800	187	52.9	○	8.8	8800	163	52.9	○	10.2	7717	143	52.9	1.10	12.1	6530	121	52.9	1.30	14.7	5342	99	52.9	1.35	11.1	8480	87	72.5	1.15	B7* X10*	6P	13.7	6920	71	72.5	1.55			16.4	5751	59	66.5	1.90			20.6	4581	47	63.4	2.25			0.58	21500	2537	91.7	○			0.71			21500	2065	91.7	○	0.79	21500	1849	91.7	○	0.89	21500	1633	91.7	○																																																																										
2.0	12000	731	72.5	○			2.2	12000	649			72.5	○	2.5			12000	595	72.5	○	3.0			12000	493	72.5			○	3.7	12000			391	72.5	○			4.6	12000	319			72.5	○	5.1			12000	289	72.5			○	5.8	12000			253	72.5	○	7.8	10091	187	72.5	1.15	8.6	9201	170.5	72.5	1.30	11.5	6826	126.5	72.5	1.35	14.1	5585	103.5	72.5	1.35	0.19	8800	7569	52.9	○	B85 X118	4P	0.19	29400	7569	158.4	○			0.23	8800	6177	52.9	○			0.28	8800	5133	52.9	○			0.34	8800	4189	52.9	○			0.41	8800	3481	52.9	○			0.47	8800	3053			52.9	○	0.57			8800	2537	52.9			○	0.70	8800			2065	52.9	○			0.78	8800	1849			52.9	○	0.88			8800	1633	52.9			○	1.0	8800			1505	52.9	○	1.1	8800	1357	52.9	○			1.2			8800			1225	52.9	○			1.4			8800			1003			52.9			○			1.7			8800			841	52.9	○	2.0	8800	731	52.9	○	2.2	8800	649	52.9	○	2.4	8800	595	52.9	○	2.9	8800	493	52.9	○	3.7	8800	391	52.9	○	4.5	8800	319	52.9	○	5.0	8800	289	52.9	○	5.7	8800	253	52.9	○	7.8	8800	187	52.9	○	8.8	8800	163	52.9	○	10.2	7717	143	52.9	1.10	12.1	6530	121	52.9	1.30	14.7	5342	99	52.9	1.35	11.1	8480	87	72.5	1.15	B7* X10*	6P	13.7	6920	71	72.5	1.55			16.4	5751	59	66.5	1.90			20.6	4581	47	63.4	2.25			0.58	21500	2537	91.7	○			0.71	21500	2065	91.7	○			0.79	21500	1849	91.7	○	0.89	21500	1633	91.7	○																																																																																	
2.2	12000	649	72.5	○			2.5	12000	595			72.5	○	3.0			12000	493	72.5	○	3.7			12000	391	72.5			○	4.6	12000			319	72.5	○			5.1	12000	289			72.5	○	5.8			12000	253	72.5			○	7.8	10091	187	72.5	1.15	8.6	9201	170.5	72.5	1.30	11.5	6826	126.5	72.5	1.35	14.1	5585	103.5	72.5	1.35	0.19	8800	7569	52.9	○	B85 X118	4P	0.19	29400	7569	158.4	○			0.23	8800	6177	52.9	○			0.28	8800	5133	52.9	○			0.34	8800	4189	52.9	○			0.41	8800	3481	52.9	○			0.47	8800	3053	52.9	○			0.57	8800	2537			52.9	○	0.70			8800	2065	52.9			○	0.78	8800			1849	52.9	○			0.88	8800	1633			52.9	○	1.0			8800	1505	52.9			○	1.1	8800			1357	52.9	○	1.2	8800	1225	52.9	○			1.4			8800			1003	52.9	○			1.7			8800			841			52.9			○			2.0			8800	731	52.9	○	2.2	8800	649	52.9	○	2.4	8800	595	52.9	○	2.9	8800	493	52.9	○	3.7	8800	391	52.9	○	4.5	8800	319	52.9	○	5.0	8800	289	52.9	○	5.7	8800	253	52.9	○	7.8	8800	187	52.9	○	8.8	8800	163	52.9	○	10.2	7717	143	52.9	1.10	12.1	6530	121	52.9	1.30	14.7	5342	99	52.9	1.35	11.1	8480	87	72.5	1.15	B7* X10*	6P	13.7	6920	71	72.5	1.55			16.4	5751	59	66.5	1.90			20.6	4581	47	63.4	2.25			0.58	21500	2537	91.7	○			0.71	21500	2065	91.7	○			0.79	21500	1849	91.7	○	0.89	21500	1633	91.7	○																																																																																								
2.5	12000	595	72.5	○			3.0	12000	493			72.5	○	3.7			12000	391	72.5	○	4.6			12000	319	72.5			○	5.1	12000			289	72.5	○			5.8	12000	253			72.5	○	7.8			10091	187	72.5	1.15	8.6	9201	170.5	72.5	1.30	11.5	6826	126.5	72.5	1.35	14.1	5585	103.5	72.5	1.35	0.19	8800	7569	52.9	○	B85 X118	4P	0.19	29400	7569	158.4	○			0.23	8800	6177	52.9	○			0.28	8800	5133	52.9	○			0.34	8800	4189	52.9	○			0.41	8800	3481	52.9	○			0.47	8800	3053	52.9	○			0.57	8800	2537	52.9	○			0.70	8800	2065			52.9	○	0.78			8800	1849	52.9			○	0.88	8800			1633	52.9	○			1.0	8800	1505			52.9	○	1.1			8800	1357	52.9			○	1.2	8800			1225	52.9	○	1.4	8800	1003	52.9	○			1.7			8800			841	52.9	○			2.0			8800			731			52.9			○			2.2	8800	649	52.9	○	2.4	8800	595	52.9	○	2.9	8800	493	52.9	○	3.7	8800	391	52.9	○	4.5	8800	319	52.9	○	5.0	8800	289	52.9	○	5.7	8800	253	52.9	○	7.8	8800	187	52.9	○	8.8	8800	163	52.9	○	10.2	7717	143	52.9	1.10	12.1	6530	121	52.9	1.30	14.7	5342	99	52.9	1.35	11.1	8480	87	72.5	1.15	B7* X10*	6P	13.7	6920	71	72.5	1.55			16.4	5751	59	66.5	1.90			20.6	4581	47	63.4	2.25			0.58	21500	2537	91.7	○			0.71	21500	2065	91.7	○			0.79	21500	1849	91.7	○	0.89	21500	1633	91.7	○																																																																																															
3.0	12000	493	72.5	○			3.7	12000	391			72.5	○	4.6			12000	319	72.5	○	5.1			12000	289	72.5			○	5.8	12000			253	72.5	○			7.8	10091	187			72.5	1.15	8.6	9201	170.5	72.5	1.30	11.5	6826	126.5	72.5	1.35	14.1	5585	103.5	72.5	1.35	0.19	8800	7569	52.9	○	B85 X118	4P	0.19	29400	7569	158.4	○			0.23	8800	6177	52.9	○			0.28	8800	5133	52.9	○			0.34	8800	4189	52.9	○			0.41	8800	3481	52.9	○			0.47	8800	3053	52.9	○			0.57	8800	2537	52.9	○			0.70	8800	2065	52.9	○			0.78	8800	1849			52.9	○	0.88			8800	1633	52.9			○	1.0	8800			1505	52.9	○			1.1	8800	1357			52.9	○	1.2			8800	1225	52.9			○	1.4	8800			1003	52.9	○	1.7	8800	841	52.9	○			2.0			8800			731	52.9	○			2.2			8800			649			52.9			○	2.4	8800	595	52.9	○	2.9	8800	493	52.9	○	3.7	8800	391	52.9	○	4.5	8800	319	52.9	○	5.0	8800	289	52.9	○	5.7	8800	253	52.9	○	7.8	8800	187	52.9	○	8.8	8800	163	52.9	○	10.2	7717	143	52.9	1.10	12.1	6530	121	52.9	1.30	14.7	5342	99	52.9	1.35	11.1	8480	87	72.5	1.15	B7* X10*	6P	13.7	6920	71	72.5	1.55			16.4	5751	59	66.5	1.90			20.6	4581	47	63.4	2.25			0.58	21500	2537	91.7	○			0.71	21500	2065	91.7	○			0.79	21500	1849	91.7	○	0.89	21500	1633	91.7	○																																																																																																						
3.7	12000	391	72.5	○			4.6	12000	319			72.5	○	5.1			12000	289	72.5	○	5.8			12000	253	72.5			○	7.8	10091			187	72.5	1.15			8.6	9201	170.5	72.5	1.30	11.5	6826	126.5	72.5	1.35	14.1	5585	103.5	72.5	1.35	0.19	8800	7569	52.9	○	B85 X118	4P	0.19	29400	7569	158.4	○			0.23	8800	6177	52.9	○			0.28	8800	5133	52.9	○			0.34	8800	4189	52.9	○			0.41	8800	3481	52.9	○			0.47	8800	3053	52.9	○			0.57	8800	2537	52.9	○			0.70	8800	2065	52.9	○			0.78	8800	1849	52.9	○			0.88	8800	1633			52.9	○	1.0			8800	1505	52.9			○	1.1	8800			1357	52.9	○			1.2	8800	1225			52.9	○	1.4			8800	1003	52.9			○	1.7	8800			841	52.9	○	2.0	8800	731	52.9	○			2.2			8800			649	52.9	○			2.4			8800			595			52.9	○	2.9	8800	493	52.9	○	3.7	8800	391	52.9	○	4.5	8800	319	52.9	○	5.0	8800	289	52.9	○	5.7	8800	253	52.9	○	7.8	8800	187	52.9	○	8.8	8800	163	52.9	○	10.2	7717	143	52.9	1.10	12.1	6530	121	52.9	1.30	14.7	5342	99	52.9	1.35	11.1	8480	87	72.5	1.15	B7* X10*	6P	13.7	6920	71	72.5	1.55			16.4	5751	59	66.5	1.90			20.6	4581	47	63.4	2.25			0.58	21500	2537	91.7	○			0.71	21500	2065	91.7	○			0.79	21500	1849	91.7	○	0.89	21500	1633	91.7	○																																																																																																													
4.6	12000	319	72.5	○			5.1	12000	289			72.5	○	5.8			12000	253	72.5	○	7.8			10091	187	72.5			1.15	8.6	9201			170.5	72.5	1.30	11.5	6826	126.5	72.5	1.35	14.1	5585	103.5	72.5	1.35	0.19	8800	7569	52.9	○	B85 X118	4P	0.19	29400	7569	158.4	○			0.23	8800	6177	52.9	○			0.28	8800	5133	52.9	○			0.34	8800	4189	52.9	○			0.41	8800	3481	52.9	○			0.47	8800	3053	52.9	○			0.57	8800	2537	52.9	○			0.70	8800	2065	52.9	○			0.78	8800	1849	52.9	○			0.88	8800	1633	52.9	○			1.0	8800	1505			52.9	○	1.1			8800	1357	52.9			○	1.2	8800			1225	52.9	○			1.4	8800	1003			52.9	○	1.7			8800	841	52.9			○	2.0	8800			731	52.9	○	2.2	8800	649	52.9	○			2.4			8800			595	52.9	○			2.9			8800			493	52.9	○	3.7	8800	391	52.9	○	4.5	8800	319	52.9	○	5.0	8800	289	52.9	○	5.7	8800	253	52.9	○	7.8	8800	187	52.9	○	8.8	8800	163	52.9	○	10.2	7717	143	52.9	1.10	12.1	6530	121	52.9	1.30	14.7	5342	99	52.9	1.35	11.1	8480	87	72.5	1.15	B7* X10*	6P	13.7	6920	71	72.5	1.55			16.4	5751	59	66.5	1.90			20.6	4581	47	63.4	2.25			0.58	21500	2537	91.7	○			0.71	21500	2065	91.7	○			0.79	21500	1849	91.7	○	0.89	21500	1633	91.7	○																																																																																																																				
5.1	12000	289	72.5	○			5.8	12000	253			72.5	○	7.8			10091	187	72.5	1.15	8.6			9201	170.5	72.5			1.30	11.5	6826	126.5	72.5	1.35	14.1	5585	103.5	72.5	1.35	0.19	8800	7569	52.9	○	B85 X118	4P	0.19	29400	7569	158.4	○			0.23	8800	6177	52.9	○			0.28	8800	5133	52.9	○			0.34	8800	4189	52.9	○			0.41	8800	3481	52.9	○			0.47	8800	3053	52.9	○			0.57	8800	2537	52.9	○			0.70	8800	2065	52.9	○			0.78	8800	1849	52.9	○			0.88	8800	1633	52.9	○			1.0	8800	1505	52.9	○			1.1	8800	1357			52.9	○	1.2			8800	1225	52.9			○	1.4	8800			1003	52.9	○			1.7	8800	841			52.9	○	2.0			8800	731	52.9			○	2.2	8800			649	52.9	○	2.4	8800	595	52.9	○			2.9			8800			493	52.9	○			3.7			8800	391	52.9	○	4.5	8800	319	52.9	○	5.0	8800	289	52.9	○	5.7	8800	253	52.9	○	7.8	8800	187	52.9	○	8.8	8800	163	52.9	○	10.2	7717	143	52.9	1.10	12.1	6530	121	52.9	1.30	14.7	5342	99	52.9	1.35	11.1	8480	87	72.5	1.15	B7* X10*	6P	13.7	6920	71	72.5	1.55			16.4	5751	59	66.5	1.90			20.6	4581	47	63.4	2.25			0.58	21500	2537	91.7	○			0.71	21500	2065	91.7	○			0.79	21500	1849	91.7	○	0.89	21500	1633	91.7	○																																																																																																																											
5.8	12000	253	72.5	○			7.8	10091	187			72.5	1.15	8.6			9201	170.5	72.5	1.30	11.5			6826	126.5	72.5	1.35	14.1	5585	103.5	72.5	1.35	0.19	8800	7569	52.9	○	B85 X118	4P	0.19	29400	7569	158.4	○			0.23	8800	6177	52.9	○			0.28	8800	5133	52.9	○			0.34	8800	4189	52.9	○			0.41	8800	3481	52.9	○			0.47	8800	3053	52.9	○			0.57	8800	2537	52.9	○			0.70	8800	2065	52.9	○			0.78	8800	1849	52.9	○			0.88	8800	1633	52.9	○			1.0	8800	1505	52.9	○			1.1	8800	1357	52.9	○			1.2	8800	1225			52.9	○	1.4			8800	1003	52.9			○	1.7	8800			841	52.9	○			2.0	8800	731			52.9	○	2.2			8800	649	52.9			○	2.4	8800			595	52.9	○	2.9	8800	493	52.9	○			3.7			8800			391	52.9	○			4.5	8800	319	52.9	○	5.0	8800	289	52.9	○	5.7	8800	253	52.9	○	7.8	8800	187	52.9	○	8.8	8800	163	52.9	○	10.2	7717	143	52.9	1.10	12.1	6530	121	52.9	1.30	14.7	5342	99	52.9	1.35	11.1	8480	87	72.5	1.15	B7* X10*	6P	13.7	6920	71	72.5	1.55			16.4	5751	59	66.5	1.90			20.6	4581	47	63.4	2.25			0.58	21500	2537	91.7	○			0.71	21500	2065	91.7	○			0.79	21500	1849	91.7	○	0.89	21500	1633	91.7	○																																																																																																																																		
7.8	10091	187	72.5	1.15			8.6	9201	170.5			72.5	1.30	11.5			6826	126.5	72.5	1.35	14.1	5585	103.5	72.5	1.35	0.19	8800	7569	52.9	○	B85 X118	4P	0.19	29400	7569	158.4	○			0.23	8800	6177	52.9	○			0.28	8800	5133	52.9	○			0.34	8800	4189	52.9	○			0.41	8800	3481	52.9	○			0.47	8800	3053	52.9	○			0.57	8800	2537	52.9	○			0.70	8800	2065	52.9	○			0.78	8800	1849	52.9	○			0.88	8800	1633	52.9	○			1.0	8800	1505	52.9	○			1.1	8800	1357	52.9	○			1.2	8800	1225	52.9	○			1.4	8800	1003			52.9	○	1.7			8800	841	52.9			○	2.0	8800			731	52.9	○			2.2	8800	649			52.9	○	2.4			8800	595	52.9			○	2.9	8800			493	52.9	○	3.7	8800	391	52.9	○			4.5			8800			319	52.9	○	5.0	8800	289	52.9	○	5.7	8800	253	52.9	○	7.8	8800	187	52.9	○	8.8	8800	163	52.9	○	10.2	7717	143	52.9	1.10	12.1	6530	121	52.9	1.30	14.7	5342	99	52.9	1.35	11.1	8480	87	72.5	1.15	B7* X10*	6P	13.7	6920	71	72.5	1.55			16.4	5751	59	66.5	1.90			20.6	4581	47	63.4	2.25			0.58	21500	2537	91.7	○			0.71	21500	2065	91.7	○			0.79	21500	1849	91.7	○	0.89	21500	1633	91.7	○																																																																																																																																									
8.6	9201	170.5	72.5	1.30			11.5	6826	126.5			72.5	1.35	14.1	5585	103.5	72.5	1.35	0.19	8800	7569	52.9	○	B85 X118	4P	0.19	29400	7569	158.4	○			0.23	8800	6177	52.9	○			0.28	8800	5133	52.9	○			0.34	8800	4189	52.9	○			0.41	8800	3481	52.9	○			0.47	8800	3053	52.9	○			0.57	8800	2537	52.9	○			0.70	8800	2065	52.9	○			0.78	8800	1849	52.9	○			0.88	8800	1633	52.9	○			1.0	8800	1505	52.9	○			1.1	8800	1357	52.9	○			1.2	8800	1225	52.9	○			1.4	8800	1003	52.9	○			1.7	8800	841			52.9	○	2.0			8800	731	52.9			○	2.2	8800			649	52.9	○			2.4	8800	595			52.9	○	2.9			8800	493	52.9			○	3.7	8800			391	52.9	○	4.5	8800	319	52.9	○			5.0			8800	289	52.9	○	5.7	8800	253	52.9	○	7.8	8800	187	52.9	○	8.8	8800	163	52.9	○	10.2	7717	143	52.9	1.10	12.1	6530	121	52.9	1.30	14.7	5342	99	52.9	1.35	11.1	8480	87	72.5	1.15	B7* X10*	6P	13.7	6920	71	72.5	1.55			16.4	5751	59	66.5	1.90			20.6	4581	47	63.4	2.25			0.58	21500	2537	91.7	○			0.71	21500	2065	91.7	○			0.79	21500	1849	91.7	○	0.89	21500	1633	91.7	○																																																																																																																																																
11.5	6826	126.5	72.5	1.35			14.1	5585	103.5	72.5	1.35	0.19	8800	7569	52.9	○	B85 X118	4P	0.19	29400	7569	158.4	○			0.23	8800	6177	52.9	○			0.28	8800	5133	52.9	○			0.34	8800	4189	52.9	○			0.41	8800	3481	52.9	○			0.47	8800	3053	52.9	○			0.57	8800	2537	52.9	○			0.70	8800	2065	52.9	○			0.78	8800	1849	52.9	○			0.88	8800	1633	52.9	○			1.0	8800	1505	52.9	○			1.1	8800	1357	52.9	○			1.2	8800	1225	52.9	○			1.4	8800	1003	52.9	○			1.7	8800	841	52.9	○			2.0	8800	731			52.9	○	2.2			8800	649	52.9			○	2.4	8800			595	52.9	○			2.9	8800	493			52.9	○	3.7			8800	391	52.9			○	4.5	8800			319	52.9	○	5.0	8800	289	52.9	○			5.7	8800	253	52.9	○	7.8	8800	187	52.9	○	8.8	8800	163	52.9	○	10.2	7717	143	52.9	1.10	12.1	6530	121	52.9	1.30	14.7	5342	99	52.9	1.35	11.1	8480	87	72.5	1.15	B7* X10*	6P	13.7	6920	71	72.5	1.55			16.4	5751	59	66.5	1.90			20.6	4581	47	63.4	2.25			0.58	21500	2537	91.7	○			0.71	21500	2065	91.7	○			0.79	21500	1849	91.7	○	0.89	21500	1633	91.7	○																																																																																																																																																							
14.1	5585	103.5	72.5	1.35	0.19	8800	7569	52.9	○	B85 X118	4P	0.19	29400	7569	158.4	○			0.23	8800	6177	52.9	○			0.28	8800	5133	52.9	○			0.34	8800	4189	52.9	○			0.41	8800	3481	52.9	○			0.47	8800	3053	52.9	○			0.57	8800	2537	52.9	○			0.70	8800	2065	52.9	○			0.78	8800	1849	52.9	○			0.88	8800	1633	52.9	○			1.0	8800	1505	52.9	○			1.1	8800	1357	52.9	○			1.2	8800	1225	52.9	○			1.4	8800	1003	52.9	○			1.7	8800	841	52.9	○			2.0	8800	731	52.9	○			2.2	8800	649			52.9	○	2.4			8800	595	52.9			○	2.9	8800			493	52.9	○			3.7	8800	391			52.9	○	4.5			8800	319	52.9			○	5.0	8800			289	52.9	○	5.7	8800	253	52.9	○	7.8	8800	187	52.9	○	8.8	8800	163	52.9	○	10.2	7717	143	52.9	1.10	12.1	6530	121	52.9	1.30	14.7	5342	99	52.9	1.35	11.1	8480	87	72.5	1.15	B7* X10*	6P	13.7	6920	71	72.5	1.55			16.4	5751	59	66.5	1.90			20.6	4581	47	63.4	2.25			0.58	21500	2537	91.7	○			0.71	21500	2065	91.7	○			0.79	21500	1849	91.7	○	0.89	21500	1633	91.7	○																																																																																																																																																														
0.19	8800	7569	52.9	○	B85 X118	4P	0.19	29400	7569			158.4	○	0.23	8800	6177			52.9	○	0.28	8800	5133			52.9	○	0.34	8800	4189			52.9	○	0.41	8800	3481			52.9	○	0.47	8800	3053			52.9	○	0.57	8800	2537			52.9	○	0.70	8800	2065			52.9	○	0.78	8800	1849			52.9	○	0.88	8800	1633			52.9	○	1.0	8800	1505			52.9	○	1.1	8800	1357			52.9	○	1.2	8800	1225			52.9	○	1.4	8800	1003			52.9	○	1.7	8800	841			52.9	○	2.0	8800	731			52.9	○	2.2	8800	649			52.9	○	2.4			8800	595	52.9			○	2.9	8800			493	52.9	○			3.7	8800	391			52.9	○	4.5			8800	319	52.9			○	5.0	8800			289	52.9	○	5.7	8800	253	52.9	○	7.8	8800	187	52.9	○	8.8	8800	163	52.9	○	10.2	7717	143	52.9	1.10	12.1	6530	121	52.9	1.30	14.7	5342	99	52.9	1.35	11.1	8480	87	72.5	1.15	B7* X10*	6P	13.7	6920	71			72.5	1.55	16.4	5751	59			66.5	1.90	20.6	4581	47			63.4	2.25	0.58	21500	2537			91.7	○	0.71	21500	2065			91.7	○	0.79	21500	1849	91.7	○	0.89	21500	1633	91.7	○																																																																																																																																																																			
0.23	8800	6177	52.9	○			0.28	8800	5133			52.9	○	0.34	8800	4189			52.9	○	0.41	8800	3481			52.9	○	0.47	8800	3053			52.9	○	0.57	8800	2537			52.9	○	0.70	8800	2065			52.9	○	0.78	8800	1849			52.9	○	0.88	8800	1633			52.9	○	1.0	8800	1505			52.9	○	1.1	8800	1357			52.9	○	1.2	8800	1225			52.9	○	1.4	8800	1003			52.9	○	1.7	8800	841			52.9	○	2.0	8800	731			52.9	○	2.2	8800	649			52.9	○	2.4	8800	595			52.9	○	2.9	8800	493			52.9	○	3.7			8800	391	52.9			○	4.5	8800			319	52.9	○			5.0	8800	289			52.9	○	5.7			8800	253	52.9			○	7.8	8800	187	52.9	○	8.8	8800	163	52.9	○	10.2	7717	143	52.9	1.10	12.1	6530	121	52.9	1.30	14.7	5342	99	52.9	1.35	11.1	8480	87	72.5	1.15	B7* X10*	6P	13.7	6920	71	72.5	1.55	16.4	5751	59	66.5	1.90			20.6	4581	47			63.4	2.25	0.58	21500	2537			91.7	○	0.71	21500	2065			91.7	○	0.79	21500	1849			91.7	○	0.89	21500	1633	91.7	○																																																																																																																																																																															
0.28	8800	5133	52.9	○			0.34	8800	4189			52.9	○	0.41	8800	3481			52.9	○	0.47	8800	3053			52.9	○	0.57	8800	2537			52.9	○	0.70	8800	2065			52.9	○	0.78	8800	1849			52.9	○	0.88	8800	1633			52.9	○	1.0	8800	1505			52.9	○	1.1	8800	1357			52.9	○	1.2	8800	1225			52.9	○	1.4	8800	1003			52.9	○	1.7	8800	841			52.9	○	2.0	8800	731			52.9	○	2.2	8800	649			52.9	○	2.4	8800	595			52.9	○	2.9	8800	493			52.9	○	3.7	8800	391			52.9	○	4.5			8800	319	52.9			○	5.0	8800			289	52.9	○			5.7	8800	253			52.9	○	7.8			8800	187	52.9	○	8.8	8800	163	52.9	○	10.2	7717	143	52.9	1.10	12.1	6530	121	52.9	1.30	14.7	5342	99	52.9	1.35	11.1	8480	87	72.5	1.15	B7* X10*	6P	13.7	6920	71	72.5	1.55			16.4	5751	59	66.5	1.90	20.6	4581	47	63.4	2.25			0.58	21500	2537			91.7	○	0.71	21500	2065			91.7	○	0.79	21500	1849			91.7	○	0.89	21500	1633	91.7	○																																																																																																																																																																																						
0.34	8800	4189	52.9	○			0.41	8800	3481			52.9	○	0.47	8800	3053			52.9	○	0.57	8800	2537			52.9	○	0.70	8800	2065			52.9	○	0.78	8800	1849			52.9	○	0.88	8800	1633			52.9	○	1.0	8800	1505			52.9	○	1.1	8800	1357			52.9	○	1.2	8800	1225			52.9	○	1.4	8800	1003			52.9	○	1.7	8800	841			52.9	○	2.0	8800	731			52.9	○	2.2	8800	649			52.9	○	2.4	8800	595			52.9	○	2.9	8800	493			52.9	○	3.7	8800	391			52.9	○	4.5	8800	319			52.9	○	5.0			8800	289	52.9			○	5.7	8800			253	52.9	○			7.8	8800	187			52.9	○	8.8	8800	163	52.9	○	10.2	7717	143	52.9	1.10	12.1	6530	121	52.9	1.30	14.7	5342	99	52.9	1.35	11.1	8480	87	72.5	1.15	B7* X10*	6P	13.7	6920	71	72.5	1.55			16.4	5751	59	66.5	1.90			20.6	4581	47	63.4	2.25	0.58	21500	2537	91.7	○			0.71	21500	2065			91.7	○	0.79	21500	1849			91.7	○	0.89	21500	1633	91.7	○																																																																																																																																																																																													
0.41	8800	3481	52.9	○			0.47	8800	3053			52.9	○	0.57	8800	2537			52.9	○	0.70	8800	2065			52.9	○	0.78	8800	1849			52.9	○	0.88	8800	1633			52.9	○	1.0	8800	1505			52.9	○	1.1	8800	1357			52.9	○	1.2	8800	1225			52.9	○	1.4	8800	1003			52.9	○	1.7	8800	841			52.9	○	2.0	8800	731			52.9	○	2.2	8800	649			52.9	○	2.4	8800	595			52.9	○	2.9	8800	493			52.9	○	3.7	8800	391			52.9	○	4.5	8800	319			52.9	○	5.0	8800	289			52.9	○	5.7			8800	253	52.9			○	7.8	8800			187	52.9	○			8.8	8800	163	52.9	○	10.2	7717	143	52.9	1.10	12.1	6530	121	52.9	1.30	14.7	5342	99	52.9	1.35	11.1	8480	87	72.5	1.15	B7* X10*	6P	13.7	6920	71	72.5	1.55			16.4	5751	59	66.5	1.90			20.6	4581	47	63.4	2.25			0.58	21500	2537	91.7	○	0.71	21500	2065	91.7	○			0.79	21500	1849			91.7	○	0.89	21500	1633	91.7	○																																																																																																																																																																																																				
0.47	8800	3053	52.9	○			0.57	8800	2537			52.9	○	0.70	8800	2065			52.9	○	0.78	8800	1849			52.9	○	0.88	8800	1633			52.9	○	1.0	8800	1505			52.9	○	1.1	8800	1357			52.9	○	1.2	8800	1225			52.9	○	1.4	8800	1003			52.9	○	1.7	8800	841			52.9	○	2.0	8800	731			52.9	○	2.2	8800	649			52.9	○	2.4	8800	595			52.9	○	2.9	8800	493			52.9	○	3.7	8800	391			52.9	○	4.5	8800	319			52.9	○	5.0	8800	289			52.9	○	5.7	8800	253			52.9	○	7.8			8800	187	52.9			○	8.8	8800			163	52.9	○	10.2	7717	143	52.9	1.10	12.1	6530	121	52.9	1.30	14.7	5342	99	52.9	1.35	11.1	8480	87	72.5	1.15	B7* X10*	6P	13.7	6920	71	72.5	1.55			16.4	5751	59	66.5	1.90			20.6	4581	47	63.4	2.25			0.58	21500	2537	91.7	○			0.71	21500	2065	91.7	○	0.79	21500	1849	91.7	○			0.89	21500	1633	91.7	○																																																																																																																																																																																																											
0.57	8800	2537	52.9	○			0.70	8800	2065			52.9	○	0.78	8800	1849			52.9	○	0.88	8800	1633			52.9	○	1.0	8800	1505			52.9	○	1.1	8800	1357			52.9	○	1.2	8800	1225			52.9	○	1.4	8800	1003			52.9	○	1.7	8800	841			52.9	○	2.0	8800	731			52.9	○	2.2	8800	649			52.9	○	2.4	8800	595			52.9	○	2.9	8800	493			52.9	○	3.7	8800	391			52.9	○	4.5	8800	319			52.9	○	5.0	8800	289			52.9	○	5.7	8800	253			52.9	○	7.8	8800	187			52.9	○	8.8			8800	163	52.9			○	10.2	7717	143	52.9	1.10	12.1	6530	121	52.9	1.30	14.7	5342	99	52.9	1.35	11.1	8480	87	72.5	1.15	B7* X10*	6P	13.7	6920	71	72.5	1.55			16.4	5751	59	66.5	1.90			20.6	4581	47	63.4	2.25			0.58	21500	2537	91.7	○			0.71	21500	2065	91.7	○			0.79	21500	1849	91.7	○	0.89	21500	1633	91.7	○																																																																																																																																																																																																																		
0.70	8800	2065	52.9	○			0.78	8800	1849			52.9	○	0.88	8800	1633			52.9	○	1.0	8800	1505			52.9	○	1.1	8800	1357			52.9	○	1.2	8800	1225			52.9	○	1.4	8800	1003			52.9	○	1.7	8800	841			52.9	○	2.0	8800	731			52.9	○	2.2	8800	649			52.9	○	2.4	8800	595			52.9	○	2.9	8800	493			52.9	○	3.7	8800	391			52.9	○	4.5	8800	319			52.9	○	5.0	8800	289			52.9	○	5.7	8800	253			52.9	○	7.8	8800	187			52.9	○	8.8	8800	163			52.9	○	10.2			7717	143	52.9	1.10	12.1	6530	121	52.9	1.30	14.7	5342	99	52.9	1.35	11.1	8480	87	72.5	1.15	B7* X10*	6P	13.7	6920	71	72.5	1.55			16.4	5751	59	66.5	1.90			20.6	4581	47	63.4	2.25			0.58	21500	2537	91.7	○			0.71	21500	2065	91.7	○			0.79	21500	1849	91.7	○	0.89	21500	1633	91.7	○																																																																																																																																																																																																																									
0.78	8800	1849	52.9	○			0.88	8800	1633			52.9	○	1.0	8800	1505			52.9	○	1.1	8800	1357			52.9	○	1.2	8800	1225			52.9	○	1.4	8800	1003			52.9	○	1.7	8800	841			52.9	○	2.0	8800	731			52.9	○	2.2	8800	649			52.9	○	2.4	8800	595			52.9	○	2.9	8800	493			52.9	○	3.7	8800	391			52.9	○	4.5	8800	319			52.9	○	5.0	8800	289			52.9	○	5.7	8800	253			52.9	○	7.8	8800	187			52.9	○	8.8	8800	163			52.9	○	10.2	7717	143			52.9	1.10	12.1	6530	121	52.9	1.30	14.7	5342	99	52.9	1.35	11.1	8480	87	72.5	1.15	B7* X10*	6P	13.7	6920	71	72.5	1.55			16.4	5751	59	66.5	1.90			20.6	4581	47	63.4	2.25			0.58	21500	2537	91.7	○			0.71	21500	2065	91.7	○			0.79	21500	1849	91.7	○	0.89	21500	1633	91.7	○																																																																																																																																																																																																																																
0.88	8800	1633	52.9	○			1.0	8800	1505			52.9	○	1.1	8800	1357			52.9	○	1.2	8800	1225			52.9	○	1.4	8800	1003			52.9	○	1.7	8800	841			52.9	○	2.0	8800	731			52.9	○	2.2	8800	649			52.9	○	2.4	8800	595			52.9	○	2.9	8800	493			52.9	○	3.7	8800	391			52.9	○	4.5	8800	319			52.9	○	5.0	8800	289			52.9	○	5.7	8800	253			52.9	○	7.8	8800	187			52.9	○	8.8	8800	163			52.9	○	10.2	7717	143			52.9	1.10	12.1	6530	121	52.9	1.30	14.7	5342	99	52.9	1.35	11.1	8480	87	72.5	1.15	B7* X10*	6P	13.7	6920	71	72.5	1.55			16.4	5751	59	66.5	1.90			20.6	4581	47	63.4	2.25			0.58	21500	2537	91.7	○			0.71	21500	2065	91.7	○			0.79	21500	1849	91.7	○	0.89	21500	1633	91.7	○																																																																																																																																																																																																																																							
1.0	8800	1505	52.9	○			1.1	8800	1357			52.9	○	1.2	8800	1225			52.9	○	1.4	8800	1003			52.9	○	1.7	8800	841			52.9	○	2.0	8800	731			52.9	○	2.2	8800	649			52.9	○	2.4	8800	595			52.9	○	2.9	8800	493			52.9	○	3.7	8800	391			52.9	○	4.5	8800	319			52.9	○	5.0	8800	289			52.9	○	5.7	8800	253			52.9	○	7.8	8800	187			52.9	○	8.8	8800	163			52.9	○	10.2	7717	143			52.9	1.10	12.1	6530	121	52.9	1.30	14.7	5342	99	52.9	1.35	11.1	8480	87	72.5	1.15	B7* X10*	6P	13.7	6920	71	72.5	1.55			16.4	5751	59	66.5	1.90			20.6	4581	47	63.4	2.25			0.58	21500	2537	91.7	○			0.71	21500	2065	91.7	○			0.79	21500	1849	91.7	○	0.89	21500	1633	91.7	○																																																																																																																																																																																																																																														
1.1	8800	1357	52.9	○			1.2	8800	1225			52.9	○	1.4	8800	1003			52.9	○	1.7	8800	841			52.9	○	2.0	8800	731			52.9	○	2.2	8800	649			52.9	○	2.4	8800	595			52.9	○	2.9	8800	493			52.9	○	3.7	8800	391			52.9	○	4.5	8800	319			52.9	○	5.0	8800	289			52.9	○	5.7	8800	253			52.9	○	7.8	8800	187			52.9	○	8.8	8800	163			52.9	○	10.2	7717	143			52.9	1.10	12.1	6530	121	52.9	1.30	14.7	5342	99	52.9	1.35	11.1	8480	87	72.5	1.15	B7* X10*	6P	13.7	6920	71	72.5	1.55			16.4	5751	59	66.5	1.90			20.6	4581	47	63.4	2.25			0.58	21500	2537	91.7	○			0.71	21500	2065	91.7	○			0.79	21500	1849	91.7	○	0.89	21500	1633	91.7	○																																																																																																																																																																																																																																																					
1.2	8800	1225	52.9	○			1.4	8800	1003			52.9	○	1.7	8800	841			52.9	○	2.0	8800	731			52.9	○	2.2	8800	649			52.9	○	2.4	8800	595			52.9	○	2.9	8800	493			52.9	○	3.7	8800	391			52.9	○	4.5	8800	319			52.9	○	5.0	8800	289			52.9	○	5.7	8800	253			52.9	○	7.8	8800	187			52.9	○	8.8	8800	163			52.9	○	10.2	7717	143			52.9	1.10	12.1	6530	121	52.9	1.30	14.7	5342	99	52.9	1.35	11.1	8480	87	72.5	1.15	B7* X10*	6P	13.7	6920	71	72.5	1.55			16.4	5751	59	66.5	1.90			20.6	4581	47	63.4	2.25			0.58	21500	2537	91.7	○			0.71	21500	2065	91.7	○			0.79	21500	1849	91.7	○	0.89	21500	1633	91.7	○																																																																																																																																																																																																																																																												
1.4	8800	1003	52.9	○			1.7	8800	841			52.9	○	2.0	8800	731			52.9	○	2.2	8800	649			52.9	○	2.4	8800	595			52.9	○	2.9	8800	493			52.9	○	3.7	8800	391			52.9	○	4.5	8800	319			52.9	○	5.0	8800	289			52.9	○	5.7	8800	253			52.9	○	7.8	8800	187			52.9	○	8.8	8800	163			52.9	○	10.2	7717	143			52.9	1.10	12.1	6530	121	52.9	1.30	14.7	5342	99	52.9	1.35	11.1	8480	87	72.5	1.15	B7* X10*	6P	13.7	6920	71	72.5	1.55			16.4	5751	59	66.5	1.90			20.6	4581	47	63.4	2.25			0.58	21500	2537	91.7	○			0.71	21500	2065	91.7	○			0.79	21500	1849	91.7	○	0.89	21500	1633	91.7	○																																																																																																																																																																																																																																																																			
1.7	8800	841	52.9	○			2.0	8800	731			52.9	○	2.2	8800	649			52.9	○	2.4	8800	595			52.9	○	2.9	8800	493			52.9	○	3.7	8800	391			52.9	○	4.5	8800	319			52.9	○	5.0	8800	289			52.9	○	5.7	8800	253			52.9	○	7.8	8800	187			52.9	○	8.8	8800	163			52.9	○	10.2	7717	143			52.9	1.10	12.1	6530	121	52.9	1.30	14.7	5342	99	52.9	1.35	11.1	8480	87	72.5	1.15	B7* X10*	6P	13.7	6920	71	72.5	1.55			16.4	5751	59	66.5	1.90			20.6	4581	47	63.4	2.25			0.58	21500	2537	91.7	○			0.71	21500	2065	91.7	○			0.79	21500	1849	91.7	○	0.89	21500	1633	91.7	○																																																																																																																																																																																																																																																																										
2.0	8800	731	52.9	○			2.2	8800	649			52.9	○	2.4	8800	595			52.9	○	2.9	8800	493			52.9	○	3.7	8800	391			52.9	○	4.5	8800	319			52.9	○	5.0	8800	289			52.9	○	5.7	8800	253			52.9	○	7.8	8800	187			52.9	○	8.8	8800	163			52.9	○	10.2	7717	143			52.9	1.10	12.1	6530	121	52.9	1.30	14.7	5342	99	52.9	1.35	11.1	8480	87	72.5	1.15	B7* X10*	6P	13.7	6920	71	72.5	1.55			16.4	5751	59	66.5	1.90			20.6	4581	47	63.4	2.25			0.58	21500	2537	91.7	○			0.71	21500	2065	91.7	○			0.79	21500	1849	91.7	○	0.89	21500	1633	91.7	○																																																																																																																																																																																																																																																																																	
2.2	8800	649	52.9	○			2.4	8800	595			52.9	○	2.9	8800	493			52.9	○	3.7	8800	391			52.9	○	4.5	8800	319			52.9	○	5.0	8800	289			52.9	○	5.7	8800	253			52.9	○	7.8	8800	187			52.9	○	8.8	8800	163			52.9	○	10.2	7717	143			52.9	1.10	12.1	6530	121	52.9	1.30	14.7	5342	99	52.9	1.35	11.1	8480	87	72.5	1.15	B7* X10*	6P	13.7	6920	71	72.5	1.55			16.4	5751	59	66.5	1.90			20.6	4581	47	63.4	2.25			0.58	21500	2537	91.7	○			0.71	21500	2065	91.7	○			0.79	21500	1849	91.7	○	0.89	21500	1633	91.7	○																																																																																																																																																																																																																																																																																								
2.4	8800	595	52.9	○			2.9	8800	493			52.9	○	3.7	8800	391			52.9	○	4.5	8800	319			52.9	○	5.0	8800	289			52.9	○	5.7	8800	253			52.9	○	7.8	8800	187			52.9	○	8.8	8800	163			52.9	○	10.2	7717	143			52.9	1.10	12.1	6530	121	52.9	1.30	14.7	5342	99	52.9	1.35	11.1	8480	87	72.5	1.15	B7* X10*	6P	13.7	6920	71	72.5	1.55			16.4	5751	59	66.5	1.90			20.6	4581	47	63.4	2.25			0.58	21500	2537	91.7	○			0.71	21500	2065	91.7	○			0.79	21500	1849	91.7	○	0.89	21500	1633	91.7	○																																																																																																																																																																																																																																																																																															
2.9	8800	493	52.9	○			3.7	8800	391			52.9	○	4.5	8800	319			52.9	○	5.0	8800	289			52.9	○	5.7	8800	253			52.9	○	7.8	8800	187			52.9	○	8.8	8800	163			52.9	○	10.2	7717	143			52.9	1.10	12.1	6530	121	52.9	1.30	14.7	5342	99	52.9	1.35	11.1	8480	87	72.5	1.15	B7* X10*	6P	13.7	6920	71	72.5	1.55			16.4	5751	59	66.5	1.90			20.6	4581	47	63.4	2.25			0.58	21500	2537	91.7	○			0.71	21500	2065	91.7	○			0.79	21500	1849	91.7	○	0.89	21500	1633	91.7	○																																																																																																																																																																																																																																																																																																						
3.7	8800	391	52.9	○			4.5	8800	319			52.9	○	5.0	8800	289			52.9	○	5.7	8800	253			52.9	○	7.8	8800	187			52.9	○	8.8	8800	163			52.9	○	10.2	7717	143			52.9	1.10	12.1	6530	121	52.9	1.30	14.7	5342	99	52.9	1.35	11.1	8480	87	72.5	1.15	B7* X10*	6P	13.7	6920	71	72.5	1.55			16.4	5751	59	66.5	1.90			20.6	4581	47	63.4	2.25			0.58	21500	2537	91.7	○			0.71	21500	2065	91.7	○			0.79	21500	1849	91.7	○	0.89	21500	1633	91.7	○																																																																																																																																																																																																																																																																																																													
4.5	8800	319	52.9	○			5.0	8800	289			52.9	○	5.7	8800	253			52.9	○	7.8	8800	187			52.9	○	8.8	8800	163			52.9	○	10.2	7717	143			52.9	1.10	12.1	6530	121	52.9	1.30	14.7	5342	99	52.9	1.35	11.1	8480	87	72.5	1.15	B7* X10*	6P	13.7	6920	71	72.5	1.55			16.4	5751	59	66.5	1.90			20.6	4581	47	63.4	2.25			0.58	21500	2537	91.7	○			0.71	21500	2065	91.7	○			0.79	21500	1849	91.7	○	0.89	21500	1633	91.7	○																																																																																																																																																																																																																																																																																																																				
5.0	8800	289	52.9	○			5.7	8800	253			52.9	○	7.8	8800	187			52.9	○	8.8	8800	163			52.9	○	10.2	7717	143			52.9	1.10	12.1	6530	121	52.9	1.30	14.7	5342	99	52.9	1.35	11.1	8480	87	72.5	1.15	B7* X10*	6P	13.7	6920	71	72.5	1.55			16.4	5751	59	66.5	1.90			20.6	4581	47	63.4	2.25			0.58	21500	2537	91.7	○			0.71	21500	2065	91.7	○			0.79	21500	1849	91.7	○	0.89	21500	1633	91.7	○																																																																																																																																																																																																																																																																																																																											
5.7	8800	253	52.9	○			7.8	8800	187			52.9	○	8.8	8800	163			52.9	○	10.2	7717	143			52.9	1.10	12.1	6530	121	52.9	1.30	14.7	5342	99	52.9	1.35	11.1	8480	87	72.5	1.15	B7* X10*	6P	13.7	6920	71	72.5	1.55			16.4	5751	59	66.5	1.90			20.6	4581	47	63.4	2.25			0.58	21500	2537	91.7	○			0.71	21500	2065	91.7	○			0.79	21500	1849	91.7	○	0.89	21500	1633	91.7	○																																																																																																																																																																																																																																																																																																																																		
7.8	8800	187	52.9	○			8.8	8800	163			52.9	○	10.2	7717	143			52.9	1.10	12.1	6530	121	52.9	1.30	14.7	5342	99	52.9	1.35	11.1	8480	87	72.5	1.15	B7* X10*	6P	13.7	6920	71	72.5	1.55			16.4	5751	59	66.5	1.90			20.6	4581	47	63.4	2.25			0.58	21500	2537	91.7	○			0.71	21500	2065	91.7	○			0.79	21500	1849	91.7	○	0.89	21500	1633	91.7	○																																																																																																																																																																																																																																																																																																																																									
8.8	8800	163	52.9	○			10.2	7717	143			52.9	1.10	12.1	6530	121	52.9	1.30	14.7	5342	99	52.9	1.35	11.1	8480	87	72.5	1.15	B7* X10*	6P	13.7	6920	71	72.5	1.55			16.4	5751	59	66.5	1.90			20.6	4581	47	63.4	2.25			0.58	21500	2537	91.7	○			0.71	21500	2065	91.7	○			0.79	21500	1849	91.7	○	0.89	21500	1633	91.7	○																																																																																																																																																																																																																																																																																																																																																
10.2	7717	143	52.9	1.10			12.1	6530	121	52.9	1.30	14.7	5342	99	52.9	1.35	11.1	8480	87	72.5	1.15	B7* X10*	6P	13.7	6920	71	72.5	1.55			16.4	5751	59	66.5	1.90			20.6	4581	47	63.4	2.25			0.58	21500	2537	91.7	○			0.71	21500	2065	91.7	○			0.79	21500	1849	91.7	○	0.89	21500	1633	91.7	○																																																																																																																																																																																																																																																																																																																																																							
12.1	6530	121	52.9	1.30	14.7	5342	99	52.9	1.35	11.1	8480	87	72.5	1.15	B7* X10*	6P	13.7	6920	71	72.5	1.55			16.4	5751	59	66.5	1.90			20.6	4581	47	63.4	2.25			0.58	21500	2537	91.7	○			0.71	21500	2065	91.7	○			0.79	21500	1849	91.7	○	0.89	21500	1633	91.7	○																																																																																																																																																																																																																																																																																																																																																														
14.7	5342	99	52.9	1.35	11.1	8480	87	72.5	1.15	B7* X10*	6P	13.7	6920	71			72.5	1.55	16.4	5751	59			66.5	1.90	20.6	4581	47			63.4	2.25	0.58	21500	2537			91.7	○	0.71	21500	2065			91.7	○	0.79	21500	1849	91.7	○	0.89	21500	1633	91.7	○																																																																																																																																																																																																																																																																																																																																																																			
11.1	8480	87	72.5	1.15	B7* X10*	6P	13.7	6920	71			72.5	1.55	16.4			5751	59	66.5	1.90	20.6			4581	47	63.4	2.25	0.58			21500	2537	91.7	○	0.71			21500	2065	91.7	○	0.79	21500	1849	91.7	○	0.89	21500	1633	91.7	○																																																																																																																																																																																																																																																																																																																																																																								
13.7	6920	71	72.5	1.55			16.4	5751	59			66.5	1.90	20.6			4581	47	63.4	2.25	0.58			21500	2537	91.7	○	0.71			21500	2065	91.7	○	0.79	21500	1849	91.7	○	0.89	21500	1633	91.7	○																																																																																																																																																																																																																																																																																																																																																																															
16.4	5751	59	66.5	1.90			20.6	4581	47			63.4	2.25	0.58			21500	2537	91.7	○	0.71			21500	2065	91.7	○	0.79	21500	1849	91.7	○	0.89	21500	1633	91.7	○																																																																																																																																																																																																																																																																																																																																																																																						
20.6	4581	47	63.4	2.25			0.58	21500	2537			91.7	○	0.71			21500	2065	91.7	○	0.79	21500	1849	91.7	○	0.89	21500	1633	91.7	○																																																																																																																																																																																																																																																																																																																																																																																													
0.58	21500	2537	91.7	○			0.71	21500	2065			91.7	○	0.79	21500	1849	91.7	○	0.89	21500	1633	91.7	○																																																																																																																																																																																																																																																																																																																																																																																																				
0.71	21500	2065	91.7	○			0.79	21500	1849	91.7	○	0.89	21500	1633	91.7	○																																																																																																																																																																																																																																																																																																																																																																																																											
0.79	21500	1849	91.7	○	0.89	21500	1633	91.7	○																																																																																																																																																																																																																																																																																																																																																																																																																		
0.89	21500	1633	91.7	○																																																																																																																																																																																																																																																																																																																																																																																																																							

- 1、带*机型不能配置直联电机；
- 2、fB栏有“○”的机型，不能使用电机100%功率，运转时负载转矩请保持在表中“Ma”以下，为了保护主机，请加安全装置；
- 3、所有机型均可配置对应相同电机机座号的6P、8P电机；
- 4、三级传动许用径向力值参照二级传动中的最大值。

选型参数表

na [r/min]	Ma [Nm]	i	Fra [kN]	fB	机型号 Type size	极数 Pole	na [r/min]	Ma [Nm]	i	Fra [kN]	fB	机型号 Type size	极数 Pole				
15 kW							18.5 kW										
1.0	21500	1505	158.4	○	B85 X118	4P	0.71	29400	2065	158.4	○	B95 X128	4P				
1.1	21500	1357	158.4	○													
1.2	21500	1225	158.4	○													
1.5	21500	1003	158.4	○													
1.7	21500	841	158.4	○													
2.0	21500	731	158.4	○													
2.2	21500	649	158.4	○													
2.5	21500	595	158.4	○													
3.0	21500	493	158.4	○													
3.7	21500	391	158.4	○													
4.6	21500	319	158.4	○													
5.1	21267	289	158.4	1.00													
5.8	18618	253	158.4	1.15													
7.8	13761	187	158.4	1.55													
11.5	9309	126.5	158.4	1.65													
0.89	21500	1633	158.4	○	B84 X117	4P	0.2	21500	7569	158.4	○	B85 X118	4P				
1.1	21500	1357	158.4	○													
1.5	21500	1003	158.4	○													
2.0	21500	731	158.4	○													
2.2	21500	649	158.4	○													
2.5	21500	595	158.4	○													
3.0	21500	493	158.4	○													
3.7	21500	391	158.4	○													
4.6	21500	319	158.4	○													
5.1	21267	289	158.4	0.95													
5.8	18618	253	158.4	0.95													
7.8	13761	187	158.4	0.95													
11.5	9309	126.5	158.4	0.95													
11.1	11563	87	72.5	0.80			B7* X10*	6P	11.1	11403	126.5			158.4	1.35	B8* X11*	6P
13.7	9437	71	72.5	1.15													
16.4	7842	59	66.5	1.40													
20.6	6247	47	63.4	1.65													
22.6	5715	43	62.2	1.90													
27.7	4652	35	58.9	1.90													
33.4	3854	29	56.2	2.60													
42.2	3057	23	47.8	3.20													
57.1	2260	17	47.8	3.20													
62.6	2060	15.5	44.4	3.20													
84.3	1528	11.5	40.9	3.20													
20.6	6247	47	49.6	0.95	B6* X9*	6P			11.1	14261	87	91.7	1.30	B7* X10*	6P		
22.6	5715	43	49.6	0.95													
27.7	4652	35	46.9	1.35													
33.4	3854	29	44.8	1.60													
42.2	3057	23	40.2	1.95													
51.1	2525	19	37.2	1.95													
57.1	2260	17	34.9	1.95													
64.7	1994	15	34.2	1.95													
74.6	1728	13	33.4	1.95													
88.2	1462	11	32.6	1.95													
31.1	4150	47	27.0	0.95			B5 X8	4P	13.7	11639	71	72.5	0.90			B6* X9*	6P
34.0	3797	43	26.4	0.95													
41.7	3091	35	26.4	1.25													
50.3	2561	29	25.2	1.35													
63.5	2031	23	22.2	1.65													
76.8	1678	19	21.6	1.65													
85.9	1501	17	20.9	1.65													
97.3	1325	15	19.2	1.65													
112.3	1148	13	16.8	1.65													
132.7	971	11	15.4	1.65													
63.5	2031	23	9.8	0.95	B4 X6 X7	4P			22.6	7049	43	49.6	0.80	B5* X8*	4P		
76.8	1678	19	9.4	0.95													
85.9	1501	17	9.1	0.95													
97.3	1325	15	8.8	0.95													
112.3	1148	13	8.4	0.95													
132.7	971	11	8.0	0.95													
162.2	795	9	6.6	0.95													
0.19	29400	7569	158.4	○			B95 X128	4P	63.9	2488	23	22.2	1.35			B6* X9*	6P
0.24	29400	6177	158.4	○													
0.29	29400	5133	158.4	○													
0.35	29400	4189	158.4	○													
0.42	29400	3481	158.4	○													
0.48	29400	3053	158.4	○													
0.58	29400	2537	158.4	○													
18.5 kW									22 kW								
0.19	29400	7569	158.4	○	B95 X128	4P			11.1	16960	87	91.7	1.10	B8* X11*	6P		
0.24	29400	6177	158.4	○													
0.29	29400	5133	158.4	○													
0.35	29400	4189	158.4	○													
0.42	29400	3481	158.4	○													
0.48	29400	3053	158.4	○													
0.58	29400	2537	158.4	○													

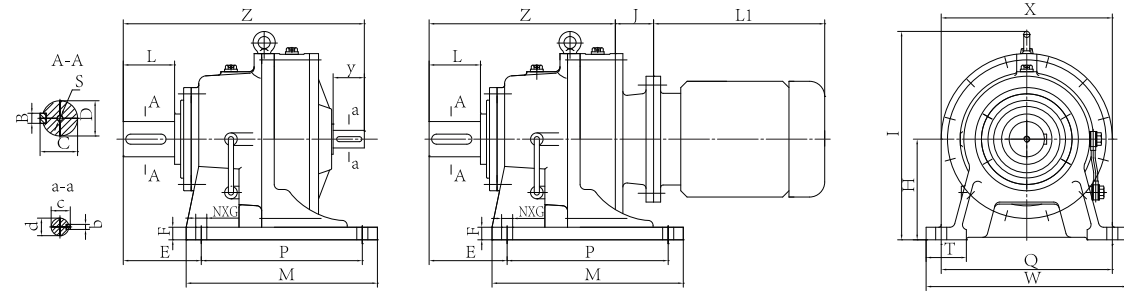
- 带*机型不能配置直联电机;
- fB栏有“○”的机型, 不能使用电机100%功率, 运转时负载转矩请保持在表中“Ma”以下, 为了保护主机, 请加安全装置;
- 所有机型均可配置对应相同电机机座号的6P、8P电机;
- 三级传动许用径向力值参照二级传动中的最大值。

选型参数表

na [r/min]	Ma [Nm]	i	Fra [kN]	fB	机型号 Type size	极数 Pole	na [r/min]	Ma [Nm]	i	Fra [kN]	fB	机型号 Type size	极数 Pole								
22 kW							37 kW														
13.7	13841	71	91.7	1.40	B8* X11*	6P	11.3	28232	87	158.4	1.05	B9* X12*	6P								
16.4	11501	59	84.1	1.70																	
22.6	8382	43	78.7	2.25																	
27.7	6823	35	74.5	2.75																	
33.4	5653	29	71.2	3.35																	
42.2	4438	23	64.4	3.35																	
57.1	3280	17	60.5	3.35																	
84.3	2219	11.5	54.0	3.35																	
16.4	11501	59	66.5	0.95			B7* X10*	6P	16.6	19146	59			158.4	1.50	B8* X11*	6P				
20.6	9162	47	63.4	1.10																	
22.6	8382	43	62.2	1.30																	
27.7	6823	35	58.9	1.30																	
33.4	5653	29	56.2	1.75																	
42.2	4484	23	47.8	2.15																	
57.1	3314	17	47.8	2.15																	
62.6	3022	15.5	44.4	2.15																	
84.3	2242	11.5	40.9	2.15																	
27.7	6823	35	46.9	0.90	B6* X9*	6P			22.8	13954	43	78.7	1.35	B7* X10*	6P						
33.4	5653	29	44.8	1.05																	
42.2	4484	23	40.2	1.35																	
51.1	3704	19	37.2	1.35																	
57.1	3314	17	34.9	1.35																	
64.7	2924	15	34.2	1.35																	
74.6	2534	13	33.4	1.35																	
88.2	2144	11	32.6	1.35																	
30 kW							45 kW														
11.3	22891	87	158.4	1.30			B9* X12*	6P	13.8	28021	71	158.4	1.05			B9* X12*	6P				
13.8	18681	71	158.4	1.60																	
16.6	15524	59	158.4	1.85																	
22.8	11314	43	150.0	2.45																	
28.0	9209	35	121.2	2.90																	
33.8	7630	29	121.2	3.35																	
42.6	6052	23	121.2	3.35																	
11.3	22891	87	91.7	0.80	B8* X11*	6P			22.8	16971	43	78.7	1.10	B7* X10*	6P						
13.8	18681	71	91.7	1.00																	
16.6	15524	59	84.1	1.25																	
22.8	11314	43	78.7	1.65																	
28.0	9209	35	74.5	2.00																	
33.8	7630	29	71.2	2.45																	
42.6	6052	23	64.4	2.45																	
57.6	4473	17	60.5	2.45																	
85.2	3026	11.5	54.0	2.45																	
22.8	11314	43	62.2	0.95			B7* X10*	6P	22.8	16883	35	158.4	1.00			B9* X12*	6P				
28.0	9209	35	58.9	0.95																	
33.8	7630	29	56.2	1.30																	
42.6	6052	23	47.8	1.60																	
57.6	4473	17	47.8	1.60																	
63.2	4078	15.5	44.4	1.60																	
85.2	3026	11.5	40.9	1.60																	
42.6	6052	23	40.2	0.95	B6* X9*	6P			16.6	28460	59	158.4	1.00	B8* X11*	6P						
51.6	4999	19	37.2	0.95																	
57.6	4473	17	34.9	0.95																	
65.3	3947	15	34.2	0.95																	
75.4	3420	13	33.4	0.95																	
89.1	2894	11	32.6	0.95																	
75 kW									75 kW												
23.0	27999	43	150.0	0.95					B9* X12*	6P	23.0	27999	43					150.0	0.95	B9* X12*	6P
28.3	22790	35	121.2	1.15																	
34.1	18883	29	121.2	1.35																	
43.0	14976	23	121.2	1.35																	

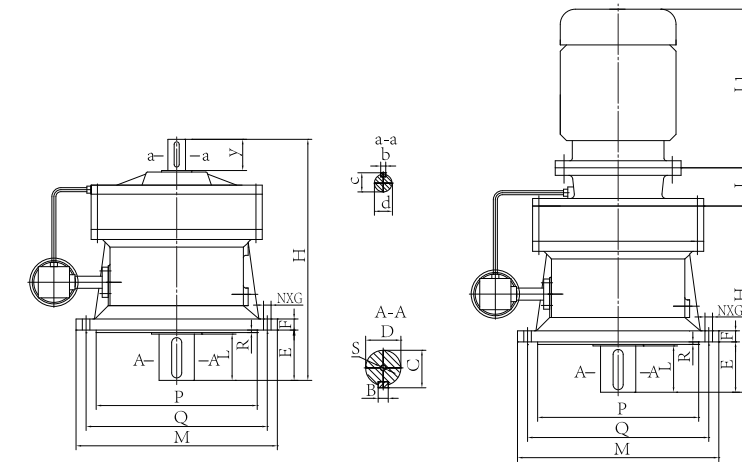
- 带*机型不能配置直联电机;
- fB栏有“○”的机型, 不能使用电机100%功率, 运转时负载转矩请保持在表中“Ma”以下, 为了保护主机, 请加安全装置;
- 所有机型均可配置对应相同电机机座号的6P、8P电机;
- 三级传动许用径向力值参照二级传动中的最大值。

BW、BWD、XW、XWD型 (单级) 外形安装尺寸

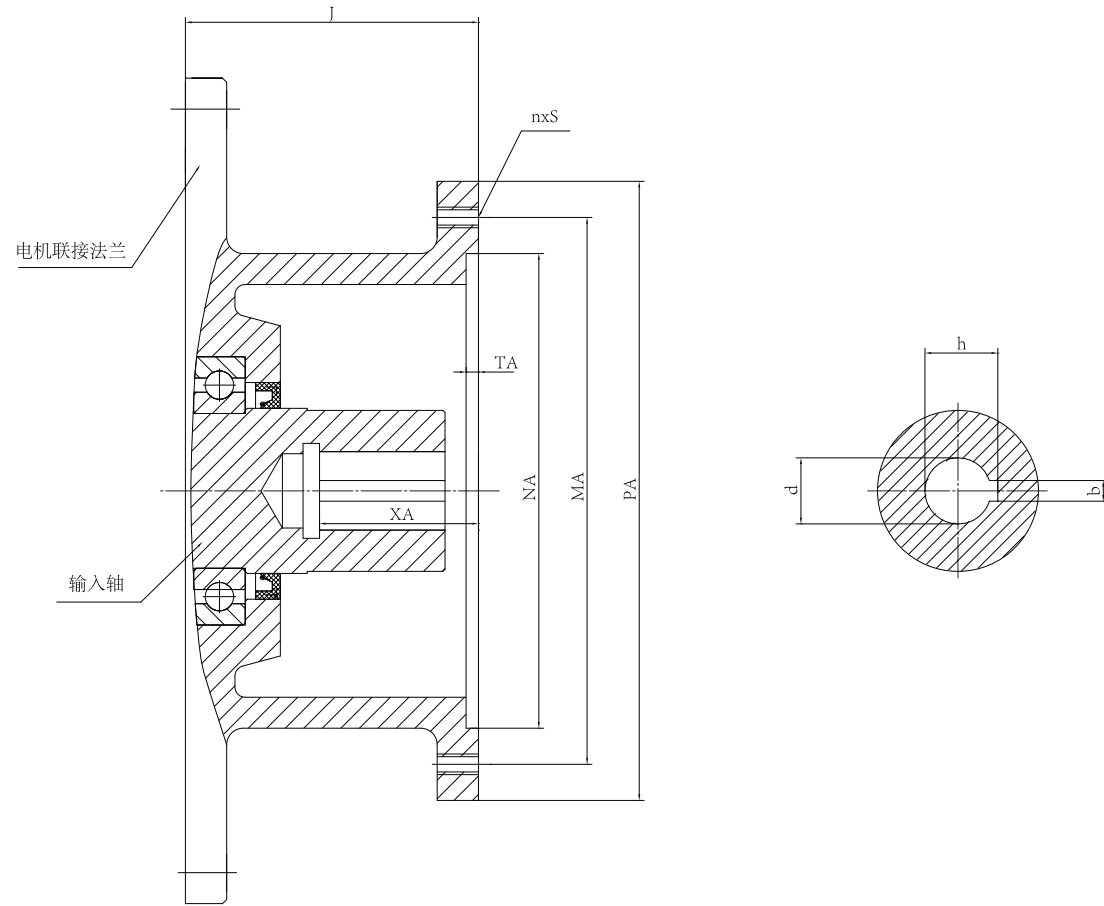


机型号 size	中心 高 H center height	轴端尺寸 Size of Shaft End						安装尺寸 Installation Dimensions								外形尺寸 Contour Dimensions				重量 weight(kg)					
		输出轴 output shaft			输入轴 input shaft			E	F	P	Q	S	T	N	G	M	W	Z		I	X	BW	BWD 约		
		D (h6)	B	C	L	d (h6)	b											C	y					BW	BWD
BW,BWD09-9																									
B09	80	22	6	24.5	30	15	5	17	22	46	12	76	120	M5	35	4	11	100	144	192	142	155	140	8.5	BW 重量 + 电动机 重量
B0	100	30	8	33	35	15	5	17	22	94	15	90	150	M8	35	4	11	120	185	214	165	190	168	15	
B1	120	35	10	38	56	18	6	20.5	35	125	15	110	240	M10	55	4	13	160	280	263	194	250	200	22	
B2	140	45	14	48.5	71	22	6	24.5	40	144	20	150	280	M10	60	4	13	200	320	320	264	296	240	40	
B3	160	55	16	59	80	30	8	33	55	156	25	200	340	M12	75	4	17	250	390	390	294	355	300	73	
B4	200	70	20	74.5	104	35	10	38	62	157	25	320	340	M12	80	4	22	380	400	479	370	430	340	120	
B5	240	90	25	95	122	45	14	48.5	70	160	32	380	420	M16	80	4	22	440	470	564	438	513	400	185	
B6	280	100	28	106	139	50	14	53.5	80	199	35	440	500	M20	90	4	26	520	560	668	528	605	500	380	
B7	325	110	28	116	150	55	16	59	90	230	40	250X2	630	M24	105	6	30	600	690	775	578	706	575	580	
B8	420	130	32	137	202	70	20	74.5	120	329	50	330X2	800	M30	160	6	32	810	880	1061	814	880	700	1200	
B9	540	180	45	190	330	90	25	95	150	485	60	420X2	1050	M42	200	6	45	1040	1160	1462	1151	1160	1000	2500	
XW,XWD1-12																									
X1	100	25	8	28	35	15	5	17	22	61	12	90	150	M5	35	4	12	120	180	197	147	175	140	8.5	XW 重量 + 电动机 重量
X2	100	25	8	28	33	15	5	17	22	101	15	90	180	M8	45	4	12	120	210	216	164	190	168	15	
X3	140	35	10	38	56	18	6	20.5	35	151	20	100	250	M10	55	4	16	150	290	263	194	270	200	30	
X4	150	45	14	48.5	73	22	6	24.5	40	168	22	145	290	M10	65	4	16	195	330	320	246	316	240	43	
X5	160	55	16	59	91	30	8	33	55	204	25	150	370	M12	75	4	16	260	410	401	305	356	300	85	
X6	200	65	18	69	89	35	10	38	62	125	30	275	380	M12	75	4	22	335	430	466	359	425	340	125	
X7	220	80	22	85	107	40	12	43	65	143	30	320	420	M12	95	4	22	380	470	484	377	484	340	190	
X8	250	90	25	95	122	45	14	48.5	70	157	35	380	480	M16	120	4	22	440	530	564	438	514	400	240	
X9	290	100	28	106	141	50	14	53.5	80	186	40	480	560	M20	120	4	26	560	620	691	551	614	500	390	
X10	325	110	28	116	150	55	16	59	90	230	40	250X2	630	M24	105	6	30	600	690	775	578	706	575	580	
X11	420	130	32	137	202	70	20	74.5	120	329	50	330X2	800	M30	160	6	32	810	880	1061	814	880	700	1200	
X12	540	180	45	190	330	90	25	95	150	485	60	420X2	1050	M42	200	6	45	1040	1160	1462	1151	1160	1000	2500	

BL、BLD、XL、XLD型 (单级) 外形安装尺寸



机型号 size	轴端尺寸 Size of Shaft End						安装尺寸 Installation Dimensions								外形尺寸 Contour Dimensions			重量 weight(kg)			
	输出轴 output shaft			输入轴 input shaft			E	F	G	N	P	Q	R	S	H		M	BL	BLD 约		
	D (h6)	B	C	L	d (h6)	b									C	y				BL	BLD
BL,BLD09-9																					
B09	22	6	24.5	30	15	5	17	22	35	10	11	4	110	134	3	M5	192	142	160	8	BL 重量 + 电动机 重量
B0	30	8	33	35	15	5	17	22	39	10	11	4	140	160	3	M8	214	165	190	15	
B1	35	10	38	47	18	6	20.5	35	61	12	11	6	170	200	4	M10	263	194	230	22	
B2	45	14	48.5	61	22	6	24.5	40	70	15	11	6	200	230	4	M10	320	246	260	43	
B3	55	16	59	74	30	8	33	55	80	20	13	6	270	310	5	M12	390	294	340	79	
B4	70	20	74.5	92	35	10	38	62	100	22	15	8	320	360	5	M12	477	370	400	127	
B5	90	25	95	110	45	14	48.5	70	118	30	18	12	400	450	5	M16	564	438	490	200	
B6	100	28	106	130	50	14	53.5	80	138	35	22	12	460	520	8	M20	668	528	580	400	
B7	110	28	116	142	55	16	59	90	182	40	22	12	520	590	10	M24	775	578	650	620	
B8	130	32	137	202	70	20	74.5	120	211	50	38	12	680	800	10	M30	1061	814	880	1220	
B9	180	45	190	320	90	25	95	150	370	60	39	8	900	1020	10	M42	1462	1151	1160	2500	
XL,XLD1-12																					
X1	25	8	28	36	15	5	17	22	41	9	12	4	110	134	3	M5	197	147	160	8.5	XL 重量 + 电动机 重量
X2	25	8	28	33	15	5	17	22	39	12	12	6	130	160	3	M8	216	164	180	15	
X3	35	10	38	47	18	6	20.5	35	51	15	12	6	170	200	4	M10	263	194	230	22	
X4	45	14	48.5	63	22	6	24.5	40	79	15	12	6	200	230	4	M10	324	250	260	43	
X5	55	16	59	85	30	8	33	55	90	20	13	6	270	310	4	M12	401	305	340	88	
X6	65	18	69	80	35	10	38	62	90	22	16	8	316	360	5	M12	466	359	400	130	
X7	80	22	85	97	40	12	43	65	114	22	18	8	345	390	5	M12	484	377	430	145	
X8	90	25	95	110	45	14	48.5	70	118	30	18	12	400	450	6	M16	564	438	490	195	
X9	100	28	106	134	50	14	53.5	80	170	35	22	12	455	520	8	M20	691	551	580	395	
X10	110	28	116	142	55	16	59	90	182	40	22	12	520	590	10	M24	775	578	650	620	
X11	130	32	137	202	70	20	74.5	120	211	50	38	12	680	800	10	M30	1061	814	880	1220	
X12	180	45	190	320	90	25	95	150	370	60	39	8	900	1020	10	M42	1462	1151	1160	2500	



电机接盘型联接法兰尺寸图表(接口符合IEC-B5电机标准)

机型号	配置电机			尺寸									
	kW	机座号	极数	NA	MA	PA	J	TA	n×S	XA	d	b	h
B09/X1	0.18	63	4P	95	115	140	57.5	4	4×M8	23	11	4	12.8
	0.25、0.37	71		110	130	160	74.5	4	4×M8	30	14	5	16.3
	0.55	801		130	165	200	74.5	4	4×M10	40	19	6	21.8
B0/X2 B10/X32 B20/X42	0.18	63		95	115	140	54.5	4	4×M8	23	11	4	12.8
	0.25、0.37	71		110	130	160	74.5	4	4×M8	30	14	5	16.3
	0.55、0.75	80		130	165	200	74.5	4	4×M10	40	19	6	21.8
B1/X3 B31/X53 B41/X63	1.1	90S		130	165	200	83.5	4	4×M10	50	24	8	27.3
	0.25、0.37	71		110	130	160	83.5	4	4×M8	30	14	5	16.3
	0.55、0.75	80		130	165	200	78.5	4	4×M10	40	19	6	21.8
	1.1、1.5	90		130	165	200	78.5	4	4×M10	50	24	8	27.3
B2/X4 B42/X64 B52/X84	2.2	100L1		180	215	250	87.5	4.5	4×M12	60	28	8	31.3
	0.55、0.75	80		130	165	200	72	5	4×M10	40	19	6	21.8
	1.1、1.5	Y90	130	165	200	72	5	4×M10	50	24	8	27.3	
	2.2、3	100L	180	215	250	72	5	4×M12	60	28	8	31.3	
	4	112M	180	215	250	72	5	4×M12	60	28	8	31.3	

电机接盘型联接法兰尺寸图表(接口符合IEC-B5电机标准)

机型号	配置电机			尺寸									
	kW	机座号	极数	NA	MA	PA	J	TA	n×S	XA	d	b	h
B3/X5 B53/X85 B63/X95	0.55、0.75	80	4P	130	165	200	73	5	4×M10	40	19	6	21.8
	1.1、1.5	90		130	165	200	73	5	4×M10	50	24	8	27.3
	2.2、3	100L		180	215	250	73	5	4×M12	60	28	8	31.3
	4	112M		180	215	250	73	5	4×M12	60	28	8	31.3
	5.5、7.5	132		230	265	300	112	5	4×M12	80	38	10	41.3
	11	160M		250	300	350	151	5	4×M16	110	42	12	45.3
B4/X6/X7 B74/X106 B84/X117	2.2、3	100L		180	215	250	76	5	4×M12	60	28	8	31.3
	4	112M		180	215	250	76	5	4×M12	60	28	8	31.3
	5.5、7.5	132		230	265	300	97	5	4×M12	80	38	10	41.3
	11	160M		250	300	350	151	5	4×M16	110	42	12	45.3
B5/X8 B85/X118 B95/X128	2.2、3	100L		180	215	250	142	6	4×M12	60	28	8	31.3
	4	112M		180	215	250	142	6	4×M12	60	28	8	31.3
	5.5、7.5	132	230	265	300	95	6	4×M12	80	38	10	41.3	
	11、15	160M	250	300	350	127	6	4×M16	110	42	12	45.3	
	18.5	180M	250	300	350	127	6	4×M16	110	48	14	51.8	
B6/X9	5.5、7.5	132	230	265	300	144	6	4×M12	80	38	10	41.3	
	11、15	160	250	300	350	121	6	4×M16	110	42	12	45.3	
	18.5、22	Y200L	300	350	400	124	6	4×M16	110	55	16	59.3	
B7/X10	11、15	160	4P	250	300	350	129	7	4×M16	110	42	12	45.3
	18.5、22	Y200L	6P	300	350	400	129	7	4×M16	110	55	16	59.3
	30	225M		350	400	450	161	7	8×M16	140	60	18	64.4
	37	250M		450	500	550	161	7	8×M16	140	65	18	69.4
B8/X11	18.5、22	200L		300	350	400	204	7	4×M16	110	55	16	59.3
	30	225M	350	400	450	234	7	8×M16	140	60	18	64.4	
	37	250M	450	500	550	234	7	8×M16	140	65	18	69.4	
	45、55	280	450	500	550	234	7	8×M16	140	75	20	79.9	
B9/X12	30	225M	350	400	450	236	7	8×M16	140	60	18	64.4	
	37	250M	450	500	550	236	7	8×M16	140	65	18	69.4	
	45、55	280	450	500	550	236	7	8×M16	140	75	20	79.9	
	75	315S	550	600	660	266	7	8×M20	170	80	22	85.4	

使用及润滑须知

● 使用

- 1、减速机适用于24小时连续工作制，并允许正反向运转。
- 2、一级传动减速机的输出轴转向与输入轴转向相反，二级传动减速机的输出轴转向与输入轴转向相同。
- 3、减速机无自锁功能。如用于升降装置等危险场合时，应选用制动电机或在输入端加配制动装置。
- 4、减速机的输出轴不能承受轴向力。
- 5、在可能出现过载现象的使用场合，应安装过载保护装置。
- 6、地脚式减速机要安装在没有振动、十分坚固的水平基础上，在必须倾斜安装的使用场合，减速机轴心线的倾斜度不得大于±15°。
- 7、当减速机在工作条件恶劣、启停频繁和高温或低温场合工作时，请与我公司技术部联系。
- 8、减速机的输入轴和输出轴的轴伸形式为圆柱形，采用普通平键联接。普通平键尺寸按GB1096《普通型 平键》的规定。
- 9、减速机与相配套机械用联轴器联接时，两者轴心线的同轴度不得超过联轴器所允许的范围。
- 10、当减速机与齿轮、链轮相联接时，必须保证两者轴心线的平行度。
- 11、当使用链轮来进行传动时，不要把齿链放的过松，否则在起动时会产生冲击力，壳体材料建议改为球墨铸铁，以加强壳体强度。
- 12、在把联轴器、齿轮、链轮等联接件联接减速机的输出轴时，不得采用直接锤击的方法，应利用轴伸端螺孔旋入螺栓，通过压板压入。
- 13、安装后的减速机，正式使用前必须进行试运转。在空载运转正常的情况下，再逐渐加载运转。

● 润滑

1. 润滑方式

一级传动润滑方式

机型号	B09	B0	B1	B2	B3	B4	B5	B6	B7	B8	B9
脚板式M1安装	脂润滑		油浴润滑			循环润滑					
法兰式M4安装	脂润滑		油浴润滑			循环润滑					

二级传动润滑方式

机型号	B10	B20	B31	B41	B42	B52	B53	B63	B74	B84	B85	B95
脚板式M1安装	脂润滑		油浴润滑									
法兰式M4安装	脂润滑		循环润滑									

注：1、X系列减速机润滑方式参照对应B系列机型；
2、其他安装型式时请与我公司技术部联系。

- 2、凡上表中所列脂润滑机型，出厂前均已注好，可直接使用。以后1-2个月补充一次。推荐使用2# 锂基脂或00# 减速机脂。适合在-5℃~55℃环境温度下使用。其他特殊环境请与我公司技术部联系。
- 3、采用油润滑机型，出厂前油已放净，在使用前请按油标要求加足油。推荐用润滑油见下表。

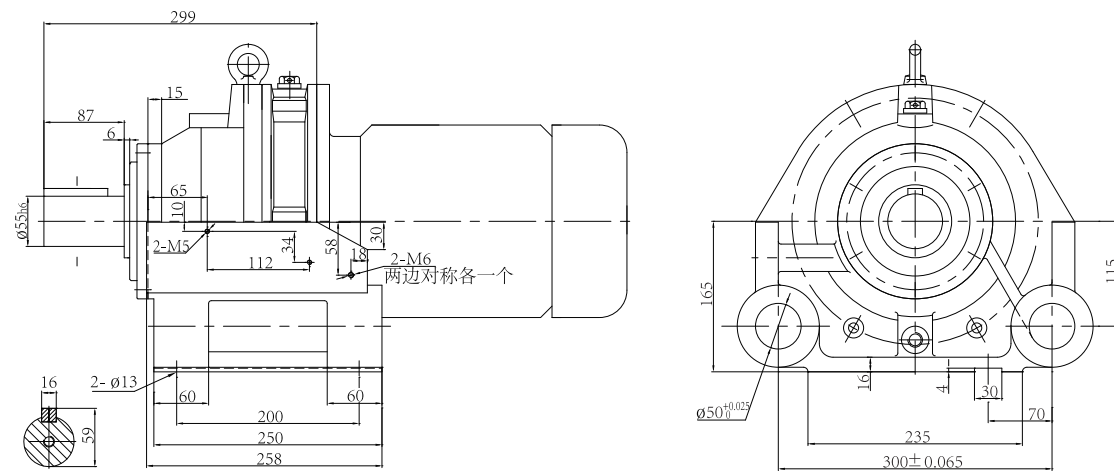
环境温度	国产（中负荷极压齿轮油）	Esso牌	Mobil美孚牌	Shell壳牌
-10℃~5℃	L-CKC68	Spartan EP 68	美孚齿轮油626 (ISO VG68)	Omala可耐压 68
0℃~35℃	L-CKC100 L-CKC150	Spartan EP 100 EP 150	美孚齿轮油 627 629 (ISO VG 100,150)	Omala可耐压 100 150
30℃~50℃	L-CKC220 L-CKC320	Spartan EP 220 EP 320	美孚齿轮油 630 632 (ISO VG 220,320)	Omala可耐压 220 320

- 4、加注润滑油时，油位高度不应超过油标上限，也不低于油标下限。在运转过程中，应经常观察油位高度，及时补充相同牌号的润滑油。
- 5、其他使用维护要求，请见产品使用说明书编号NO.002M。

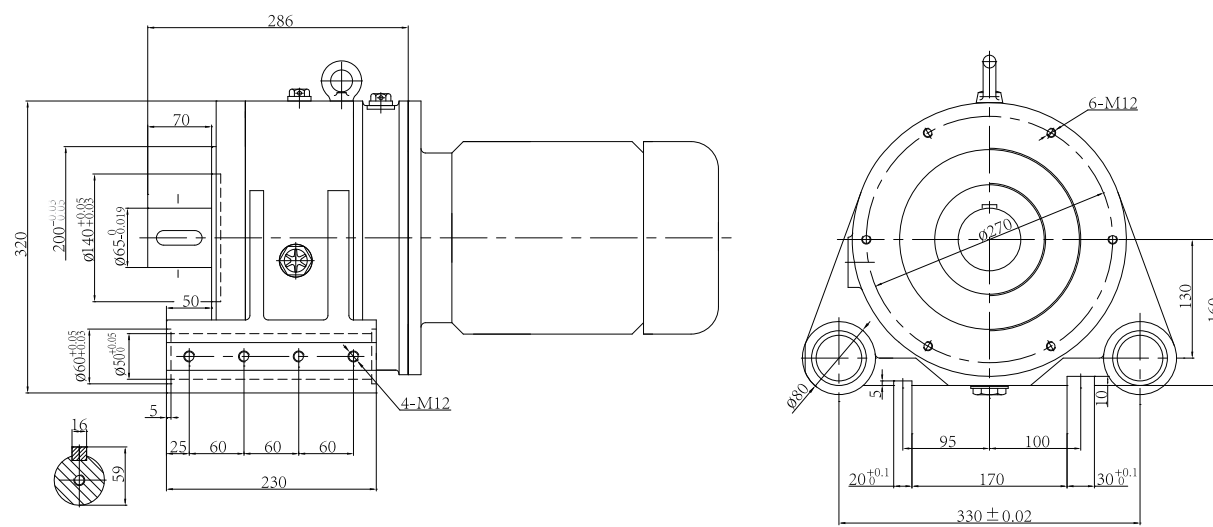
专用减速机--BJS系列减速机

BJS系列摆线减速机是为建筑钢筋绞丝机配套设计制造的，性能指标符合行业使用要求，其主要规格有BJS A3、BJS C3两种。选型参数参照选型参数表中B3机型参数。

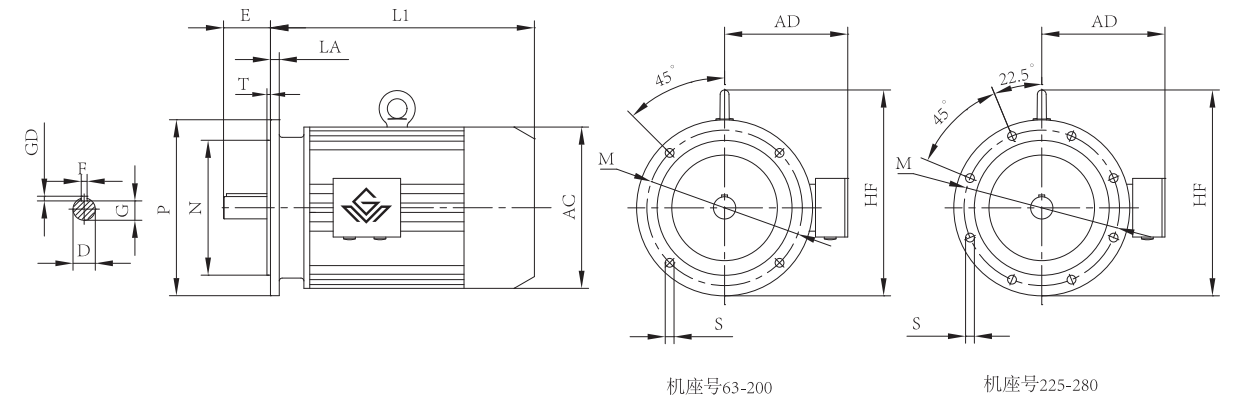
BJS A3减速机外形及安装尺寸



BJS C3减速机外形及安装尺寸



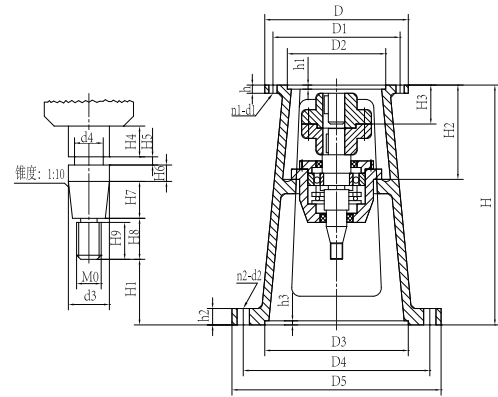
三相异步电机-B5外形及安装尺寸



机座号	额定功率		D	E	F×GD		G	M	N	P	S	T	AC	AD	LA	HF	L1
	4P (kW)	6P (kW)			4-10P	4-10P											
63M	0.18		11	23	4×4	8.5	115	95	140		3	130	70	10	130	207	
71M1	0.25	0.18	14	30	5×5	11	130	110	160	10		145	80	10	145	225	
71M2	0.37	0.25	19	40	6×6	15.5						175	145	12	185	255	
80M1	0.55	0.37	24	50		20	165	130	200	12	3.5	195	155	12	195	270	
80M2	0.75	0.55	28	60		24						215	180	14	245	325	
90S	1.1	0.75	38	80	8×7	33	265	230	300	15	4	275	210	14	315	430	
90L	1.5	1.1	42	110		37						330	255	16	385	505	
100L1	2.2	1.5	48	140		42.5	300	250	350	19	5	380	280	18	430	590	
100L2	3		55	170		49	350	300	400			420	305	18	480	660	
112M	4	2.2	60	200	16×10	53	400	350	450			470	335	20	535	705	
132S	5.5	3	65	230		58						510	370	22	595	770	
132M1	7.5	4	75	280	18×11	67.5	500	450	550			580	410	22	650	845	
132M2	7.5	5.5	80	315		71	600	550	660	24	6	645	530	25	845	1100	
160M	11	7.5	80	350	22×14												
160L	15	11	80	385													
180M	18.5		80	430													
180L	22	15	80	485													
200L1	30	18.5	80	535													
200L2	30	22	80	595													
225S	37		80	660													
225M	45	30	80	705													
250M	55	37	80	770													
280S	75	45	80	845													
280M	90	55	80	895													
315S	110	75	80	1100													

化工反应罐机架

JBT型（79标）搪玻璃反应罐机架



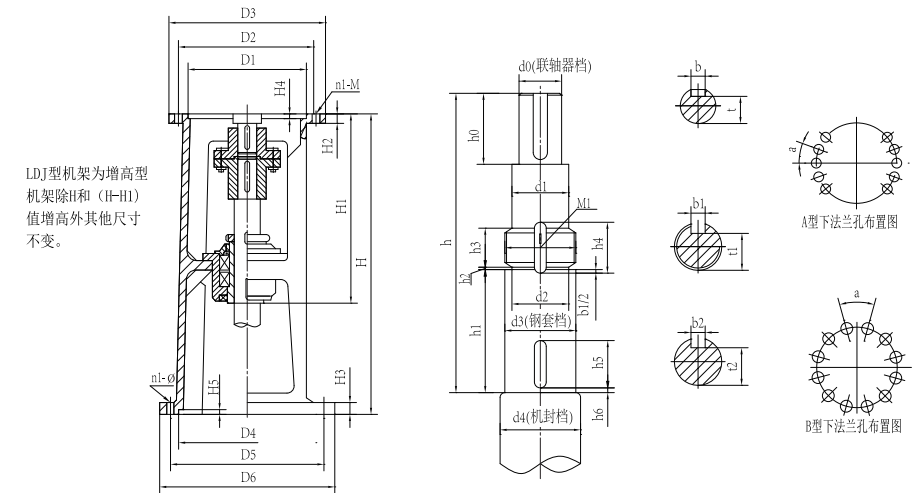
JBT型（79标）机架主要参数及尺寸

机架型号	输入端接口						输出端接口						H	H1	H2	H3
	D	D1	D2	h	n1	n1-d1	D3	D4	D5	h2	h3	n2-d2				
JBT1-B1(X3)	230	200	170	20	6	6-12	220	270	305	22	7	4-24	514	157	185	75
JBT2-B1(X3)	230	200	170	20	6	6-12	250	300	335	22	7	4-24	517	150	190	80
JBT2-B2(X4)	260	230	200	20	7	6-13	250	300	335	25	7	4-24	530	134	210	94
JBT3-B2(X4)	260	230	200	20	7	6-13	295	350	392	26	7	4-26	560	164	210	94
JBT3-B3(X5)	340	310	270	20	7	6-13	295	350	392	26	7	4-26	560	164	210	100
JBT4-B3(X5)	340	310	270	20	7	6-13	345	400	442	26	7	4-26	635	203	210	100
JBT5-B3(X5)	340	310	270	22	7	6-13	390	450	498	26	7	4-30	640	193	210	100
JBT5-B4(X6)	400	360	320(316)	22	7	8-16	390	450	498	26	7	4-30	680	193	250	120
JBT6-B4(X6)	400	360	320(316)	22	7	8-16	435	500	548	30	7	8-30	736	215	250	120
JBT6-X7	430	390	345	22	7	8-18	435	500	548	30	7	8-30	736	215	250	120
JBT6-B5(X8)	490	450	400	22	7	12-18	435	500	548	30	7	8-30	736	215	270	145
JBT7-B5(X8)	490	450	460(455)	26	10	12-18	440	550	600	30	10	12-22	805	180	296	145
JBT8-B6(X9)	580	520	460(455)	30	10	12-22	500	550	600	32	10	12-22	820	150	362	177
JBT9-B7(X10)	650	590	520	30	12	12-22	560	650	700	35	10	12-27	1100	326	455	204

机架型号	H4	H5	H6	H7	H8	H9	d3	d4	MO	反应罐容积（升）
JBT1-B1(X3)	45	4	6	33	34	28	30	24	M24×3	50-100
JBT2-B1(X3)	40	5	6	44	32	25	39	33	M33×3.5	200
JBT2-B2(X4)	45	5	6	47	34	27	39	32	M33×3.5	200
JBT3-B2(X4)	45	5	6	47	34	27	39	32	M33×3.5	300-500
JBT3-B3(X5)	42	5	6	47	34	27	39	32	M33×3.5	300-500
JBT4-B3(X5)	50	5	8	53	44	35	50	41.5	M42×4.5	1000-2000
JBT5-B3(X5)	55	5	8	58	49	39	60	51.5	M52×5	3000
JBT5-B4(X6)	55	5	8	58	49	39	60	51.5	M52×5	3000
JBT6-B4(X6)	75	9	8	65	52	42	70	61.5	M64×6	5000
JBT6-X7	75	9	8	65	52	42	70	61.5	M64×6	5000
JBT6-B5(X8)	75	9	8	65	52	42	70	61.5	M64×6	5000
JBT7-B5(X8)	74	8	10	89	52	44	90	79	M80×6	
JBT8-B6(X9)	48	9	10	90	60	52	100	89	M90×6	
JBT9-B7(X10)	50	10	10	100	50	46	110	99	M98×6	

注：JBT6螺纹M0可做M52×5，JBT7、JBT8、JBT9螺纹M0可做M80×2、M90×2、M98×2，订货时请另注明。

DJ、LDJ型机架



DJ、LDJ型单支点机架主要参数及尺寸

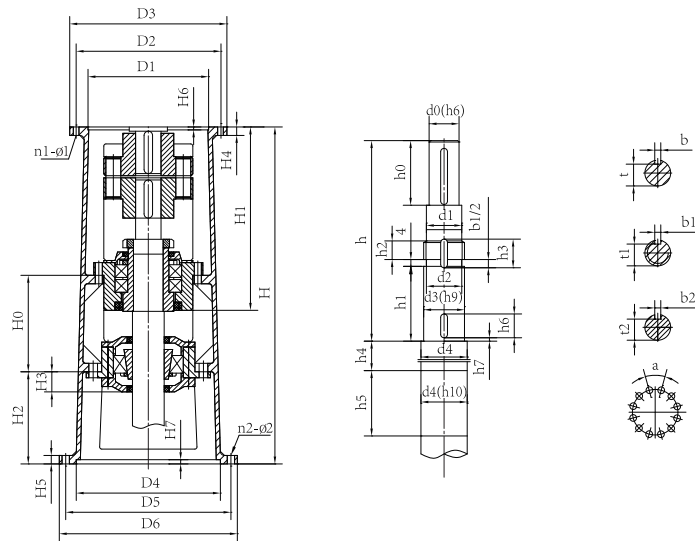
机架型号	H1	H2	H3	H4	H5	输入端接口				输出端接口					
						D1	D2	D3	n1-M	D4	D5	6	a	n2-φ	
DJ.LDJ30-B0	A	320	15	20	4	6	140	160	190	4-M10	240	285	315	20	10-φ14
DJ.LDJ30-B1(X3)	B	320	15	20	4	6	170	200	230	6-M12	240	285	315	30	10-φ14
DJ.LDJ35-B1(X3)	A	334	17	20	5	6	170	200	230	6-M10	260	320	360	20	10-φ14
DJ.LDJ40-B2(X4)	B	334	17	20	4	6	200	230	260	6-φ12	260	320	360	30	10-φ14
DJ.LDJ45-B2(X4)	A	338	20	20	5	6	200	230	260	6-φ12	260	320	360	20	10-φ14
DJ.LDJ55-B3(X5)	B	372	22	24	6	6	270	310	340	6-φ13.5	325	400	435	30	12-φ14
DJ.LDJ65-B4(X6)	A	447	22	24	6	6	320(316)	360	400	8-φ15	350	420	460	30	12-φ18
DJ.LDJ70-B4(X6)	B	447	22	24	6	6	320(316)	360	400	8-φ15	350	420	460	30	12-φ18
DJ.LDJ80-B4(X6)	A	495	22	28	6	8	320(316)	360	400	8-φ15	380	455	495	30	12-φ18
DJ.LDJ80-X7	B	495	22	28	6	8	345	390	430	8-φ18	380	455	495	30	12-φ18
DJ.LDJ80-B5(X8)		495	22	28	6	8	400	450	490	12-φ18	380	455	495	30	12-φ18
DJ.LDJ90-B5(X8)		519	22	28	7	8	400	450	490	12-φ18	430	510	555	30	12-φ23
DJ.LDJ100-B6(X9)		535	25	28	9	10	460(455)	520	580	12-φ22	480	560	600	22.5	16-φ23
DJ.LDJ110-B7(X10)		660	30	28	11	10	520	590	650	12-φ22	560	650	700	22.5	16-φ27
DJ.LDJ120-B7(X10)		660	30	28	11	10	520	590	650	12-φ22	560	650	700	22.5	16-φ27
DJ.LDJ130-B8(X11)		790	45	40	12	10	680	800	880	12-φ38	720	810	880	18	20-φ27
DJ.LDJ140-B8(X11)		790	45	40	12	12	680	800	880	12-φ38	720	810	880	18	20-φ27
DJ.LDJ180-B9(X12)		910	55	50	14	12	960	1080	1160	8-φ39	970	1080	1160	18	20-φ33

机架型号	搅拌轴轴端尺寸																			DJ型	LDJ型		
	h(B/X)	h0	h1	h2	h3	h4	h5	h6	d0	d1	d2	M1	d3(h9)	d4	b	t	b1	t1	b2			t2	H
DJ.LDJ30-B0	A	250/254	53	103	3	13	22	30	3	30	32	32.8	M35×1.5	35	40	8	8	6	31	6	32	550	700
DJ.LDJ30-B1(X3)	B	250/254	53	103	3	13	22	30	3	30	32	32.8	M35×1.5	35	40	8	8	6	31	6	32	550	700
DJ.LDJ35-B1(X3)	A	253	53	113	3	15	24	40	3	35	42	42.8	M45×1.5	45	50	10	10	6	41	6	42	600	750
DJ.LDJ40-B2(X4)	B	242/249	69	113	3	15	24	40	3	40	42	42.8	M45×1.5	45	50	12	12	6	41	6	42	600	750
DJ.LDJ45-B2(X4)	A	246	69	113	3	15	28	40	3	45	47	47.8	M50×1.5	50	65	14	14	8	46	8	46	600	750
DJ.LDJ55-B3(X5)	B	274/272	80	118	4	15	27	40	3	55	57	57	M60×2	60	65	16	16	8	56	8	56	660	760
DJ.LDJ65-B4(X6)	A	333	87	143	4	18	32	50	3	65	71	72	M75×2	75	80	18	18	10	69	10	70	720	870
DJ.LDJ70-B4(X6)	B	333/327	87	143	4	18	32	50	3	70	71	72	M75×2	75	80	20	20	10	69	10	70	720	870
DJ.LDJ80-B4(X6)	A	371/340	91	163	4	18	32	60	3	80	81	82	M85×2	85	90	22	22	10	79	10	80	785	935
DJ.LDJ80-X7	B	371	91	163	4	18	32	60	3	80	81	82	M85×2	85	90	22	22	10	79	10	80	785	935
DJ.LDJ80-B5(X8)		371	91	163	4	18	32	60	3	80	81	82	M85×2	85	90	22	22	10	79	10	80	785	935
DJ.LDJ90-B5(X8)		375	125	168	4	20	36	60	3	90	91	92	M95×2	95	110	25	25	12	89	12	90	805	955
DJ.LDJ100-B6(X9)		386/360	134	178	4	24	42	60	3	100	111	112	M115×2	115	125	28	28	14	109	14	110	820	1020
DJ.LDJ110-B7(X10)		456	155	178	4	24	42	60	3	110	111	112	M115×2	115	125	28	28	14	109	14	110	1100	1150
DJ.LDJ120-B7(X10)		456	155	178	4	24	42	60	3	120	122	122	M125×2	125	140	32	32	14	119	14	120	1100	1150
DJ.LDJ130-B8(X11)		570	197	208	4	28	46	70	3	130	135	137	M140×2	140	150	32	32	14	132	14	135	1200	1400
DJ.LDJ140-B8(X11)		570	197	208	4	28	48	70	3	140	145	147	M150×2	150	160	36	36	16	142	16	144	1200	1400
DJ.LDJ180-B9(X12)		535	235	242	4	36	58	90	3	180	185	186	M190×3	190	200	45	45	18	180	18	182	1280	1400

增高后的LDJ型机架其下部空间高度可容纳205、206、207双端面机械密封。

SJ、LSJ型机架

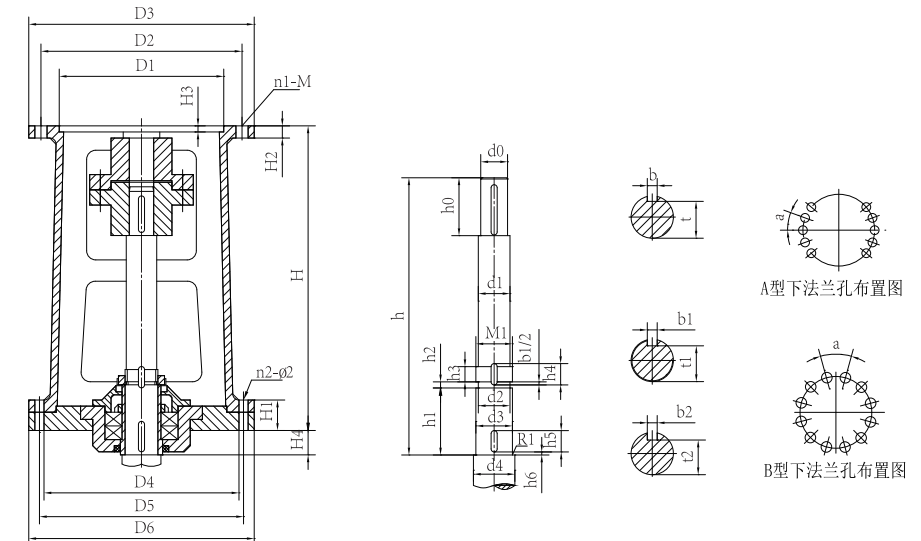
LSJ型机架为增高型机架除H和H2值增高外其他尺寸不变。



SJ、LSJ型双支点机架主要参数及尺寸

机架型号	H0	H1	H3	H4	H5	H6	H7	D1	D2	D3	n1-ø1	D4	D5	D6	α°	n2-ø2
SJ.LSJ55-B3(X5)	450	402	58	22	24	6	6	270	310	340	6-ø13.5	325	400	435	30	12-ø14
SJ.LSJ65-B4(X6)	450	487	58	22	24	6	6	320(316)	360	400	8-ø15	350	420	460	30	12-ø18
SJ.LSJ70-B4(X6)	450	487	58	22	24	6	6	320(316)	360	400	8-ø15	350	420	460	30	12-ø18
SJ.LSJ80-B4(X6)	450	545	60	25	28	6	8	320(316)	360	400	8-ø15	380	455	495	30	12-ø23
SJ.LSJ80-X7	450	545	60	25	28	6	8	345	390	430	8-ø18	380	455	495	30	12-ø23
SJ.LSJ80-B5(X8)	450	545	60	25	28	6	8	400	450	490	12-ø18	380	455	495	30	12-ø23
SJ.LSJ90-B5(X8)	600	569	69	25	40	7	8	400	450	490	12-ø18	430	510	555	30	12-ø23
SJ.LSJ100-B6(X9)	600	685	61	30	40	9	10	460(455)	520	580	12-ø22	480	560	600	22.5	16-ø23
SJ.LSJ110-B7(X10)	600	685	61	38	40	11	10	520	590	650	12-ø22	560	650	700	22.5	16-ø27
SJ.LSJ120-B7(X10)	600	685	61	38	40	11	10	520	590	650	12-ø22	560	650	700	22.5	16-ø27
SJ.LSJ130-B8(X11)	650	761	85	40	45	11	10	680	800	880	12-ø38	720	810	880	18	20-ø27
SJ.LSJ140-B8(X11)	650	761	85	40	45	11	12	680	800	880	12-ø38	720	810	880	18	20-ø27
SJ.LSJ180-B9(X12)	650	910	83	50	80	14	12	960	1080	1160	8-ø39	840	1080	1160	18	20-ø33

DXJ型机架



DXJ型单支点机架主要参数及尺寸

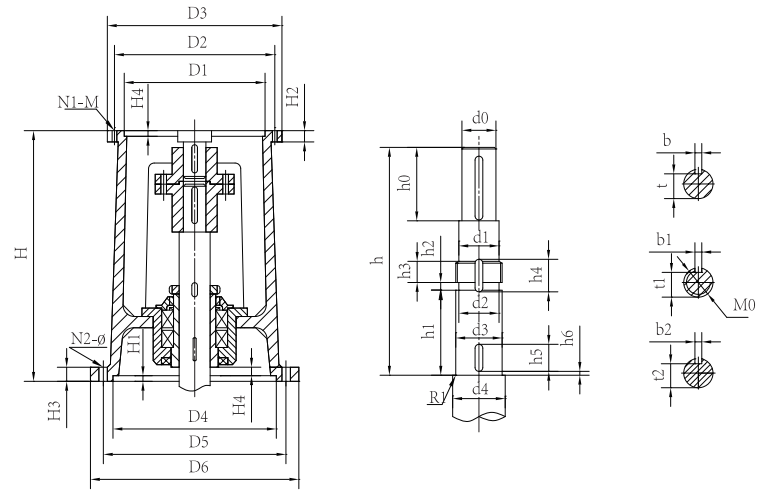
机架型号	H	H1	H2	H3	H4	输入端接口				输出端接口					
						D1	D2	D3	n1-M	D4	D5	D6	α	n2-ø	
DXJ30-B0	A	470	40	15	4	45	140	160	190	4-M10	240	285	315	20	10-ø14
DXJ30-B1 (X3)	B	470	40	15	4	45	170	200	230	6-ø12	240	285	315	20	12-ø14
DXJ35-B1 (X3)	A	524	48	15	5	47	170	200	230	6-M10	260	320	360	20	10-ø14
DXJ40-B2 (X4)	B	524	48	15	4	47	200	230	260	6-ø12	260	320	360	20	12-ø14
DXJ45-B2 (X4)	A	524	48	15	5	49	200	230	260	6-ø12	260	320	360	20	10-ø14
DXJ55-B3 (X5)	B	580	55	20	6	47	270	310	340	6-ø13.5	325	400	435	30	12-ø14
DXJ65-B4 (X6)	A	634	60	20	6	58	320 (316)	360	400	8-ø15	350	420	460	30	12-ø18
DXJ70-B4 (X6)	B	634	60	20	6	58	320 (316)	360	400	8-ø15	350	420	460	30	12-ø18
DXJ80-B4 (X6)	A	678	65	25	6	70	320 (316)	360	400	8-ø15	380	455	495	30	12-ø18
DXJ80-X7	B	678	65	25	6	70	345	390	430	8-ø18	380	455	495	30	12-ø18
DXJ80-B5 (X8)	B	678	65	25	6	70	400	450	490	12-ø18	380	455	495	30	12-ø18
DXJ90-B5 (X8)	B	700	75	2	7	72	400	450	490	12-ø18	430	510	555	30	12-ø23
DXJ100-B6 (X9)	B	740	80	25	9	76	460 (455)	520	580	12-ø22	480	460	600	22.5	16-ø23
DXJ110-B7 (X10)	B	840	80	30	11	76	520	590	650	12-ø22	560	650	700	22.5	16-ø27
DXJ120-B7 (X10)	B	840	80	30	11	76	520	590	650	12-ø22	560	650	700	22.5	16-ø27
DXJ130-B8 (X11)	B	950	94	30	11	85	680	800	880	12-ø38	720	810	880	18	20-ø27
DXJ140-B8 (X11)	B	950	94	30	11	85	680	800	880	12-ø38	720	810	880	18	20-ø27
DXJ180-B9 (X12)	B	1050	100	40	14	115	960	1080	1160	8-ø39	970	1080	1160	18	20-ø33

机架代号	搅拌轴轴																SJ型		LSJ型						
	H(BX)	h0	h1	h2	h3	h4	h5	h6	h7	d0	d1	d2	M0	d3(h9)	d4	b	t	b1	t1	b2	t2	H	H2	H	H2
SJ.LSJ55-B3(X5)	307/302	80	118	15	24	300	120	40	3	55	57	57	M60X2	60	65	16	49	8	56	8	56	1070	312	1220	462
SJ.LSJ65-B4(X6)	373	95	143	18	32	275	135	50	3	65	72	72	M75X2	75	80	18	58	10	69	10	70	1140	307	1290	457
SJ.LSJ70-B4(X6)	373/367	95	143	18	32	275	135	50	3	70	72	72	M75X2	75	80	20	63	10	69	10	70	1140	307	1290	457
SJ.LSJ80-B4(X6)	422	95	163	18	32	250	139	60	3	80	81	82	M85X2	85	90	22	71	10	79	10	80	1230	354	1380	504
SJ.LSJ80-X7	422	95	163	18	32	250	139	60	3	80	81	82	M85X2	85	90	22	71	10	79	10	80	1230	354	1380	504
SJ.LSJ80-B5(X8)	418	95	163	18	32	250	139	60	3	80	81	82	M85X2	85	90	22	71	10	79	10	80	1230	354	1380	504
SJ.LSJ90-B5(X8)	436	115	168	20	36	380	162	60	3	90	91	92	M95X2	95	110	25	81	12	89	12	90	1400	363	1550	513
SJ.LSJ100-B6(X9)	532/510	135	178	24	42	360	182	60	3	100	110	112	M115X2	115	125	28	90	14	109	14	109.5	1510	350	1710	550
SJ.LSJ110-B7(X10)	489	145	178	24	42	380	182	60	3	110	111	112	M115X2	115	125	28	100	14	109	14	109.5	1510	350	1710	550
SJ.LSJ120-B7(X10)	489	145	178	24	42	380	182	60	3	120	122	122	M125X2	125	140	32	109	14	119	14	119.5	1510	350	1710	550
SJ.LSJ130-B8(X11)	537	205	208	28	46	370	200	70	3	130	135	137	M140X2	140	150	32	119	14	132	14	134.5	1610	374	1810	574
SJ.LSJ140-B8(X11)	537	205	208	28	48	370	200	70	3	140	145	147	M150X2	150	160	36	128	16	142	16	144	1610	374	1810	574
SJ.LSJ180-B9(X12)	535	290	242	36	58	310	230	90	3	180	185	186	M190X3	190	200	45	165	18	180	18	182	1710	402	1920	602

增高后的LSJ型机架其下部空间高度可容纳205、206、207双端面机械密封。

机架型号	搅拌轴轴端尺寸																							
	h(BX)	h0	h1	h2	h3	h4	h5	h6	d0	d1	d2	M1	d3	d4	b	t	b1	t1	b2	t2				
DXJ30-B0	A	431/445	53	103	3	13	22	30	3	30	32	32.8	M35X1.5	35	40	8	26	6	31	6	31.5			
DXJ30-B1 (X3)	B	431/445	53	103	3	13	22	30	3	30	32	32.8	M35X1.5	35	40	8	26	6	31	6	31.5			
DXJ35-B1 (X3)	A	490	53	113	3	15	24	40	3	35	42	42.8	M45X1.5	45	50	10	30	6	41	6	41.5			
DXJ40-B2 (X4)	B	479/482	69	113	3	15	24	40	3	40	42	42.8	M45X1.5	45	50	12	35	6	41	6	41.5			
DXJ45-B2 (X4)	A	481	69	113	3	15	28	40	3	45	47	47.8	M50X1.5	50	55	14	39.5	8	46	8	46			
DXJ55-B3 (X5)	B	530	80	118	4	15	27	40	3	55	57	57	M60X2	60	65	16	49	8	56	8	56			
DXJ65-B4 (X6)	A	590	87	143	4	18	32	50	3	65	71	72	M75X2	75	80	18	58	10	69	10	70			
DXJ70-B4 (X6)	B	590/580	87	143	4	18	32	50	3	70	71	72	M75X2	75	80	20	62.5	10	69	10	70			
DXJ80-B4 (X6)	A	630/590	91	163	4	18	32	60	3	80	81	82	M85X2	85	90	22	71	10	79	10	80			
DXJ80-X7	B	630/590	91	163	4	18	32	60	3	80	81	82	M85X2	85	90	22	71	10	79	10	80			
DXJ80-B5 (X8)	B	618	91	163	4	18	32	60	3	80	81	82	M85X2	85	90	22	71	10	79	10	80			
DXJ90-B5 (X8)	B	636	125	168	4	20	36	60	3	90	91	92	M95X2	95	110	25	81	12	89	12	90			
DXJ100-B6 (X9)	B	667/635	134	178	4	24	42	60	3	100	111	112	M115X2	115	125	28	90	14	109	14	110			
DXJ110-B7 (X10)	B	712	155	178	4	24	42	60	3	110	111	112	M115X2	115	125	28	100	14	109	14	110			
DXJ120-B7 (X10)	B	712	155	178	4	24	42	60	3	120	122	122	M125X2	125	140	32	109	14	119	14	120			
DXJ130-B8 (X11)	B	815	197	208	4	28	46	70	3	130	135	137	M140X2	140	150	32	119	14	132	14	135			
DXJ140-B8 (X11)	B	815	197	208	4	32	52	70	3	140	145	147	M150X2	150	160	36	128	16	142	16	144			
DXJ180-B9 (X12)	B	790	290	242	4	36	58	90	3	180	180	186	M190X3	190	200	45	165	18	180	18	182			

JXD型机架

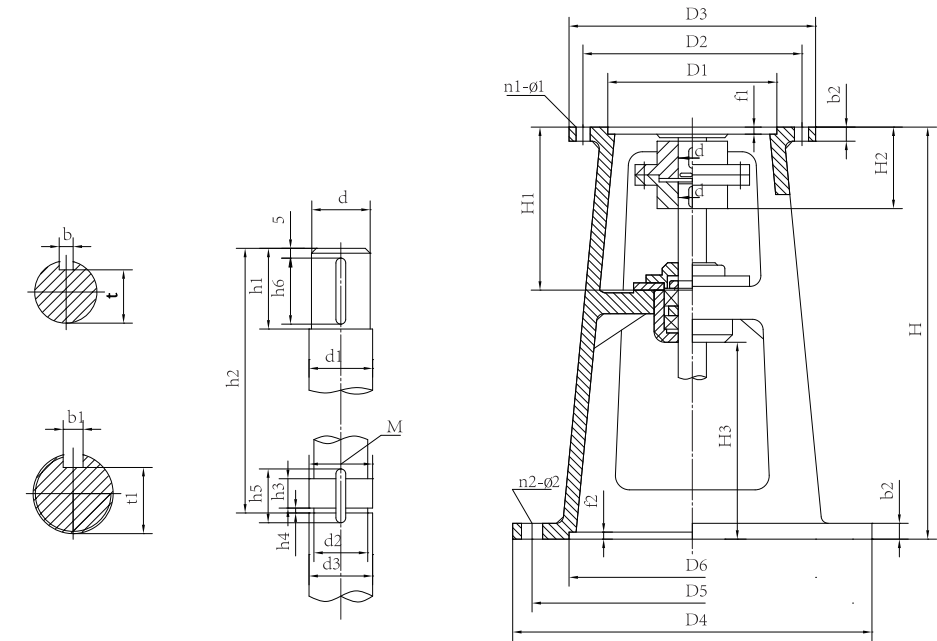


JXD型单支点机架主要参数及尺寸

机架型号	H	H1	H2	H3	H4	输入端接口				输出端接口			
						D1	D2	D3	n1-M	D4	D5	D6	n2-ø
JXD35-B1(X3)	450	6	15	24	32	170	200	230	6-M10	315	362	362	12-ø18
JXD40-B2(X4)	450	6	15	24	32	200	230	260	6-M10	315	362	362	12-ø18
JXD45-B2(X4)	450	6	15	24	22	200	230	260	6-M10	315	362	362	12-ø18
JXD55-B3(X5)	450	8	20	28	25	270	310	340	6-ø13.5	315	362	362	12-ø18
JXD70-B4(X6)	500	8	20	28	23	320 (316)	360	400	8-ø15	325	390	390	12-ø18
JXD80-B4(X6)	540	8	25	30	9	320 (316)	360	400	8-ø15	365	432	432	12-ø23
JXD80-X7	540	8	25	30	9	345	390	430	8-ø18	365	432	432	12-ø23
JXD90-B5(X8)	580	8	25	30	20	400	450	490	12-ø18	410	510	510	12-ø26
JXD100-B6(X9)	580	8	25	35	15	460 (455)	520	580	12-ø22	410	510	510	12-ø26
JXD110-B7(X10)	650	10	30	40	15	520	590	650	12-ø22	510	620	620	12-ø26
JXD120-B7(X10)	650	10	30	40	15	520	590	650	12-ø22	510	620	620	12-ø26
JXD130-B8(X11)	800	10	45	45	20	680	800	880	12-ø38	720	810	810	20-ø27
JXD140-B8(X11)	800	10	45	45	20	680	800	880	12-ø38	720	810	810	20-ø27

机架型号	搅拌轴轴端尺寸																				
	h(B/X)	h1	h2	h3	h4	h5	h6	h0	d0	d1	d2	M1	d3	d4	R1	b	t	b1	t1	b2	t2
JXD35-B1(X3)	340	113	3	15	24	40	3	53	35	42	42.8	M45×1.5	45	50	1	10	30	6	41	6	41.5
JXD40-B2(X4)	324	113	3	15	24	40	3	69	40	42	42.8	M45×1.5	45	50	1	12	35	6	41	6	41.5
JXD45-B2(X4)	334	113	3	15	28	40	3	69	45	47	47	M50×1.5	50	65	1	14	39.5	8	46	8	46
JXD55-B3(X5)	325	118	4	15	28	40	3	80	55	57	57	M60×2	60	65	1	16	49	8	56	8	56
JXD70-B4(X6)	355	143	4	18	32	50	3	87	65	71	72	M75×2	75	80	1	18	58	10	69	10	70
JXD80-B4(X6)	363	163	4	18	32	60	3	91	80	82	82	M85×2	85	90	1.5	22	71	10	79	10	80
JXD80-X7	411	163	4	18	32	60	3	91	80	82	82	M85×2	85	90	1.5	22	71	10	79	10	80
JXD90-B5(X8)	415	168	4	20	36	60	3	125	90	92	92	M95×2	95	110	1.5	25	81	12	89	12	90
JXD100-B6(X9)	410/385	178	4	24	42	60	3	134	100	111	112	M115×2	115	125	2	28	90	14	109	14	109.5
JXD110-B7(X10)	431	178	4	24	42	60	3	155	110	112	112	M115×2	115	125	2	28	100	14	109	14	109.5
JXD120-B7(X10)	431	178	4	24	42	60	3	155	120	122	122	M125×2	125	140	2	32	109	14	119	14	119.5
JXD130-B8(X11)	560	208	4	28	46	70	3	197	130	135	137	M140×2	140	150	2	32	119	14	132	14	134.5
JXD140-B8(X11)	560	208	4	28	46	70	3	197	140	145	146	M150×2	150	160	2	36	128	16	142	16	144

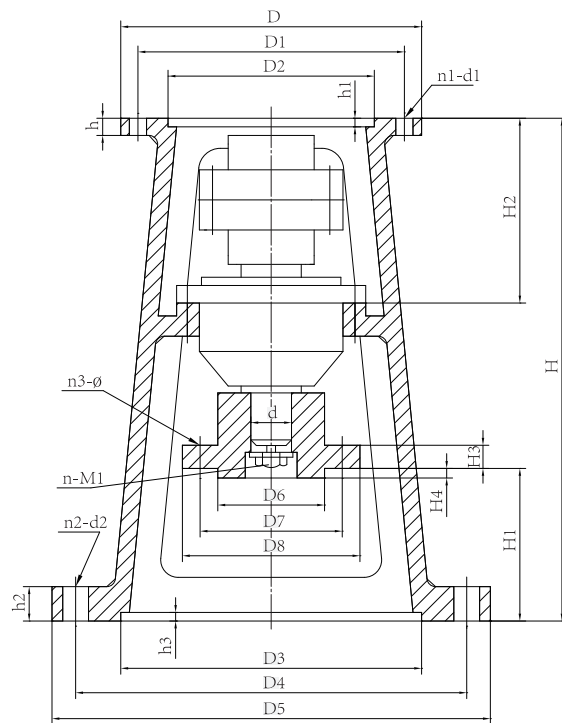
JXLD型机架 (74标) (天津标)



JXLD型 (74标) 机架主要参数及尺寸

机架型号	d	搅拌轴轴端尺寸													输入端接口尺寸					输出端接口尺寸					H1	H2	H3	H		
		d1	M	d3(k6)	h1	h2	h3	h4	h5	h6	b	t	b1	t1	D3	D2	D1	f1	b2	n1-ø1	D4	D5	D6(H9)	f2					n2-ø2	
JXLD3	35	40	M45×1.5	43	45	60	215	10	3	16	50	10	30	6	41	230	200	170	5	18	6-12	410	360	300	6	6-18	291	136	170	520
JXLD4	45	50	M55×2	52	55	75	235	14	4	22	69	14	39.5	8	51	260	230	200	5	18	6-12	450	400	335	6	6-18	335	175	155	570
JXLD5	55	60	M65×2	62	65	75	301	14	4	22	70	16	49	8	61	340	310	270	5	22	6-13	500	450	385	6	8-18	404	178	157	650
JXLD6	65	70	M75×2	72	75	90	277	16	4	25	85	18	58	10	70	400	360	316	6	22	8-16	530	480	410	8	12-18	402	215	168	660
JXLD7	80	85	M90×2	87	90	91	316	20	4	30	100	22	71	12	84	430	390	345	6	24	8-18	565	510	430	8	12-22	441	230	194	740
JXLD8	90	95	M100×2	97	100	125	320	20	4	30	120	25	81	12	94	490	450	400	7	28	12-18	565	510	430	8	12-22	471	276	212	800
JXLD9	100	105	M110×2	107	110	125	308	20	4	31	120	28	90	14	104	580	520	455	9	30	12-22	580	520	455	10	12-22	496	313	191	810
JXLD10	110	115	M120×2	117	120	155	267	24	4	35	150	28	100	14	114	650	590	520	11	30	12-22	650	590	520	12	12-22	475	363	221	830
JXLD11	130	135	M140×2	137	140	155	301	28	4	39	150	32	119	14	132	880	800	680	11	30	12-38	880	800	680	12	12-37	521	375	185	850
JXLD12	180	190	M200×2	196	200	284	377	36	4	48	280	45	165	16	190	1160	1020	900	11	45	8-39	1160	1020	900	12	8-39	757	664	235	1200

TJ型机架

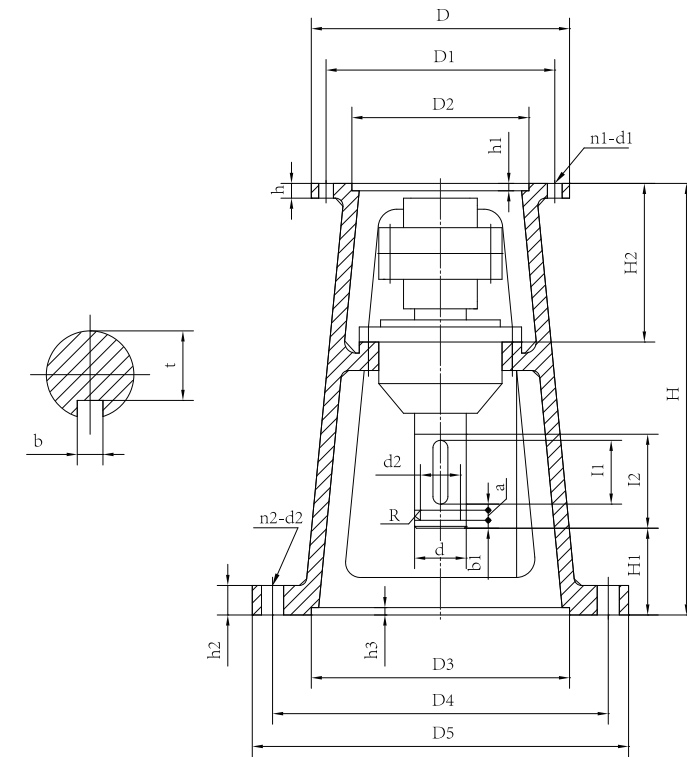


TJ型机架，下装JA型联轴器，主要参数及尺寸

机架型号	输入端接口						输出端接口						H	H1	H2	H3	d	D6	D7	D8	n3-ø	n-M1
	D	D1	D2	h	h1	n1-d1	D3	D4	D5	h2	h3	n2-d2										
TJ1-B1(X3)	230	200	170	20	6	6-12	220	270	305	22	7	4-24	514	201	185	15	35	60	110	140	4-13.5	1-10
TJ2-B1(X3)	230	200	170	20	6	6-12	250	300	335	22	7	4-24	517	197	190	15	35	60	110	140	4-13.5	1-10
TJ2-B2(X4)	260	230	200	20	7	6-13	250	300	335	25	7	4-24	530	176	210	20	45	85	120	160	4-13.5	1-12
TJ3-B2(X4)	260	230	200	20	7	6-13	295	350	392	26	7	4-26	560	206	210	20	45	85	120	160	4-13.5	1-12
TJ3-B3(X5)	340	310	270	20	7	6-13	295	350	392	26	7	4-26	560	191	210	20	45	85	120	160	4-13.5	1-12
TJ4-B3(X5)	340	310	270	20	7	6-13	345	400	442	26	7	4-26	635	245	215	22	55	100	150	180	4-18	1-16
TJ5-B3(X5)	340	310	270	22	7	6-13	390	450	498	26	7	4-30	635	250	215	22	55	100	150	180	4-18	1-16
TJ6-B4(X6)	400	360	320(316)	22	7	8-16	435	500	548	30	7	8-30	736	276	250	28	70	110	165	200	4-18	1-16
TJ7-B5(X8)	490	450	400	26	10	12-18	440	550	600	30	10	12-22	805	241	296	36	90	150	190	230	6-18	1-16
TJ8-B6(X9)	580	520	460(455)	28	10	12-22	500	550	600	32	10	12-22	820	192	362	36	100	140	200	240	6-18	1-16
TJ9-B7(X10)	650	590	520	30	12	12-22	560	650	700	35	10	16-27	1100	355	455	36	110	150	250	290	6-27	1-16
TJ10-B8(X11)	880	800	680	45	12	12-38	720	810	880	45	10	20-27	1200	304	550	40	130	180	290	350	6-27	1-16

注：TJ6、TJ7均可配XL7号减速机，订货时请另注明。

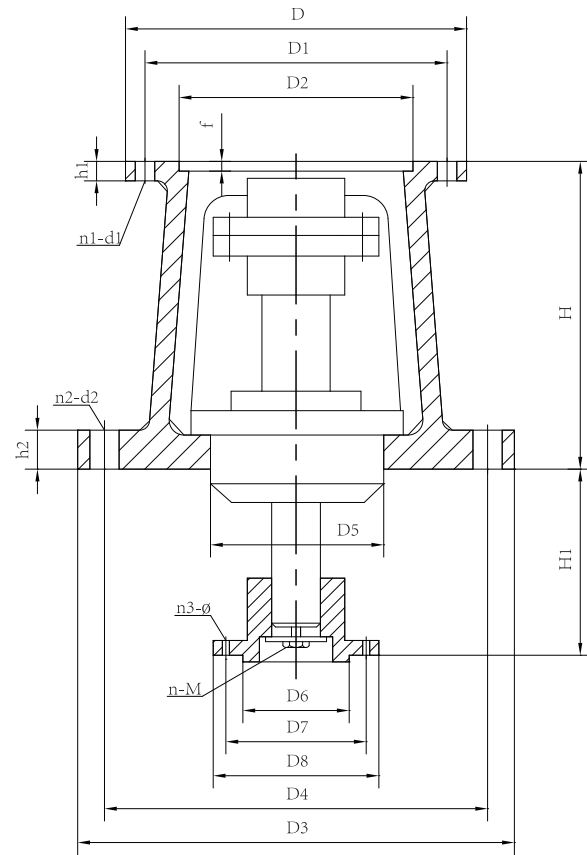
TJQ型机架



TJQ型机架，下装JQ夹壳式联轴器，主要参数及尺寸

机架型号	d(h7)	输入端接口						输出端接口						H	H1	H2	l1	l2	a(H1)	b1	d2(h1)	b	t	配联轴器型号
		D	D1	D2	h	h1	n1-d1	D3	D4	D5	h2	h3	n2-d2											
TJQ1-B1(X3)	35	230	200	170	18	5	6-12	220	270	305	22	7	4-24	514	173	185	55	85	5	4	30	10	30	JQ35
TJQ2-B1(X3)	35	230	200	170	20	6	6-13.5	250	300	335	22	7	4-24	517	182	190	55	85	5	4	30	10	30	JQ35
TJQ2-B2(X4)	45	260	230	200	20	6	6-13.5	250	300	335	22	7	4-24	530	175	210	70	100	6	5	37	14	39.5	JQ45
TJQ3-B2(X4)	45	260	230	200	20	6	6-13.5	295	350	392	25	7	4-26	560	191	210	70	100	6	5	37	14	39.5	JQ45
TJQ3-B3(X5)	45	340	310	270	20	6	6-13.5	295	350	392	26	7	4-26	560	191	210	70	100	6	5	37	14	39.5	JQ45
TJQ4-B3(X5)	55	340	310	270	20	6	6-13.5	345	400	442	26	7	4-26	635	253	210	70	100	6	5	47	16	49	JQ55
TJQ5-B3(X5)	55	340	310	270	20	6	6-13.5	390	450	498	26	7	4-30	635	258	215	70	100	6	5	47	16	49	JQ55
TJQ6-B4(X6)	70	400	360	320(316)	22	6	8-16	435	500	548	26	7	8-30	736	284	250	100	130	8	6	60	20	62.5	JQ70
TJQ7-B5(X8)	90	490	450	400	25	7	12-18	440	550	600	28	10	12-22	805	233	296	140	170	10	8	80	25	81	JQ90
TJQ8-B6(X9)	100	580	520	460(455)	26	10	12-22	500	550	600	30	10	12-22	820	187	362	140	170	10	8	90	28	90	JQ100
TJQ9-B7(X10)	110	650	590	520	30	12	12-22	560	650	700	40	10	12-27	1100	210	455	160	200	12	10	100	28	100	JQ110
TJQ10-B8(X11)	130	880	800	680	40	12	12-38	720	810	880	45	10	20-27	1200	297	550	180	225	14	12	118	32	119	JQ120

TJA (新标) 型机架

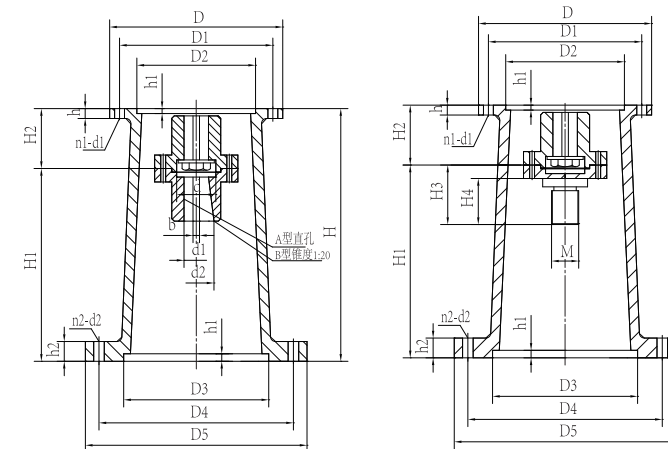


TJA型 (新标) 机架主要参数及尺寸

机架型号	减速机型号	输入端接口						输出端接口						H	H1	D5	D6	D7	D8	n3-φ	n-M
		D	D1	D2	h1	f	n1-d1	D3	D4	h2	n2-d2										
TJA1	B1(X3)	230	200	170	16	5	6-12	270	235	17	4-12	215	115	115	60	110	140	4-12	1-10		
TJA2	B2(X4)	260	230	200	20	6	6-12	310	270	20	4-18	240	135	115	85	120	160	4-13	1-12		
TJA3	B3(X5)	340	310	270	22	6	6-14	370	320	22	4-20	290	162	160	100	150	180	4-18	1-12		
TJA4	B4(X6)	400	360	320(316)	22	7	8-16	455	400	24	6-20	315	185	160	110	165	200	4-18	1-16		
TJA5	B5(X8)	490	450	400	25	7	12-18	545	495	26	8-22	332	230	240	150	190	230	6-18	1-20		
TJA6	B6(X9)	580	520	460(455)	25	10	12-22	600	550	35	12-22	400	210	245	140	240	240	6-18	1-20		
TJA7	B7(X10)	650	590	520	25	11	12-22	680	620	35	12-22	450	240	270	150	250	290	6-27	1-20		

JAI大法兰机架 (69标)

JAIII搪玻璃反应罐专用机架 (69标)



JAI型 (69标) 无支点机架主要参数及尺寸

机架型号	减速机型号	输入端接口						输出端接口						H1	H2	H3	H4	d	A型直孔		B型锥孔1:20	
		D	D1	D2	h	h1	n1-d1	D3	D4	D5	h2	n2-d2	d						b	d2	b	
JAI0	B0(X2)	190(180)	160	140(130)	16	5	4-12(6-M10)	165	210	250	16	6-12	205	55	55	18	45	30(25)	8			
JAI1	B1(X3)	230	200	170	16	5	6-12	215	260	290	16	8-12	226	84	75	25	50	35	10	35	10	
JAI2	B2(X4)	260	230	200	20	6	6-12	290	350	380	20	8-14	250	96	90	30	70	45	14	50	14	
JAI3	B3(X5)	340	310	270	22	6	6-13.5	360	440	480	22	8-18	300	112	110	30	80	55	16	60	16	
JAI4	B4(X6)	400	360	320(316)	22	7	8-15	440	530	580	25	8-22	384	141	130	40	90	70(65)	20	70	20	
JAI5	B5(X8)	490	450	400	25	7	12-18	450	550	600	28	8-22	390	160	150	40	115	90	25	85	25	

注：本机架配刚性联轴器，上联轴器为JA型直孔，下联轴器为JA型直孔或B型锥孔，锥度为1:20。该机架无支撑，在反应器传来的轴向力不大的情况下使用。

JAIII(69标)无支点机架，配螺纹联轴器主要参数及尺寸

机架型号	减速机型号	输入端接口						输出端接口						H1	H2	H3	H4	M	反应罐容积(升)			
		D	D1	D2	h	h1	n1-d1	D3	D4	D5	h2	n2-d2										
JAI11	B1(X3)	230	200	170	16	5	6-12	215	260	290	16	8-12	226	84					93	50	M33×2	50-100
																			120	60	M42×3	200
JAI12	B2(X4)	260	230	200	20	6	6-12	230	300	345	20	4-18	254	96	120	60			M42×3	200-300		
																			M48×3	500		
JAI13	B3(X5)	340	310	270	22	6	6-13.5	320	400	460	22	4-20	328	112	120	80			M60×4	1000		
																			M68×4	1500		
																			M78×4	2000		
JAI14	B4(X6)	400	360	320(316)	22	7	8-15	440	530	580	25	8-22	384	141	130	80	M78×4	3000				
JAI15	B5(X8)	490	450	400	25	7	12-18	450	550	600	28	8-22	390	160	130	80	M78×4	5000				

注：JA4均可配XL7号减速机，订货时请另注明。