



Kormas **الکتروموتور**



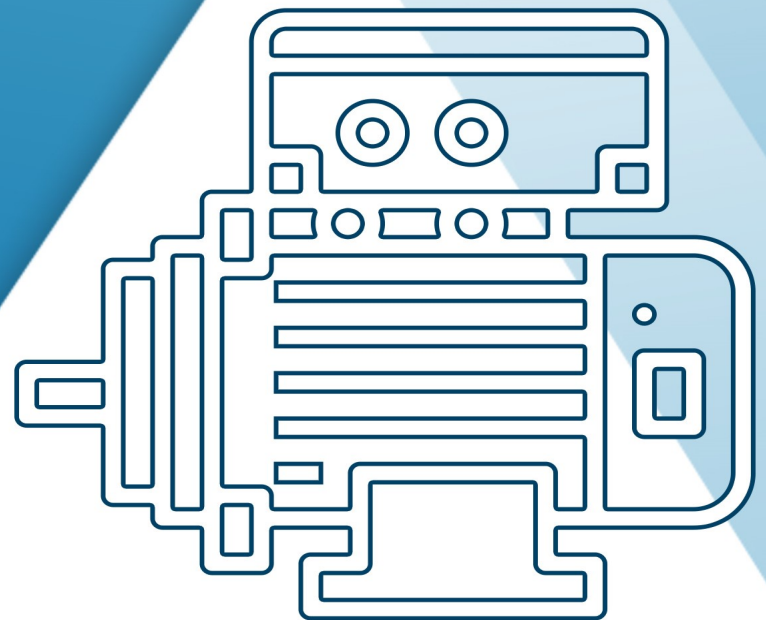
kalasanati.com



[@kalasanati.ir](https://www.instagram.com/kalasanati.ir)



[+982188544230](tel:+982188544230)



Catalog 2021

ELECTRICMOTOR

www.kalasanati.com



SKORMAS®



Electromotor

Kalasanati.com



kalasanati.com
Training, Selecting, Purchasing

 **KORMAS**[®]
HAREKETİN OLDUĐU HER YERDE



Müşteriye özel Proje, Tasarım ve Üretim.

KORMAS Elektrikli Motor San. ve Tic. A.Ş 1996 yılında İstanbul'da kurulmuştur. Sektörde kazanılmış olan tecrübe ile bugün yıllık 1.400.000 adet motorun üzerinde üretim kapasitesine ulaşmıştır. Sürekli yenilenen ürün yelpazemizde; OEM Ticari araç firmalarının ürettikleri kamyon, kamyonet, otobüs, minibüs, midibüs gibi ticari araçların 12/24/48V gerilimindeki ve 10/800W gücündeki; kalorifer motorları, kapı açma-kapama motorları, santrifüj pompa ve motorları ayrıca muhtelif ünitelerinde kullanılan seri ve özel üniversal redüktörlü DC motorlar yer almaktadır. Komple kalorifer setleri, blower üniteleri, aksiyel üniteleri, cebri ve fanlı konvektör, turbo havalandırma üniteleri üretimimiz mevcuttur.

Güçlü mühendis kadromuz ile ürünlerimizin tasarım, üretim ve Ar-Ge hizmetlerini kendi bünyemizde yaparak, müşterilerimizin özel taleplerine cevap verebilmekteyiz.

Firmamızda yürütülen kalite-güvence sistemi faaliyetleri 2002 yılında ISO 9001-2000 belgesi ile başlamış olup, 04.2008 de ISO TS 16949 Otomotiv İçin Kalite Yönetim Sistemi belgesi alınarak devam etmektedir. 2007 yılında ürünlerimizin CE sertifikalandırılması da yapılmıştır. Ayrıca 2015 yılında ISO 14001 belgesi alınmıştır. Eğitimli uzman

kadromuz, ileri teknoloji makina parkurumuz ve %100 kontrollü entegre faaliyetlerimiz sonucunda elde edilen ürün kalitemiz ile, toplam üretimimizin %35-50 'sini ihraç etme olanağı sağlamıştır.

Yeni ve modern fabrikamız 6000 m² açık ve 20000 m² kapalı alan olmak üzere toplamda 26000 m² olup içerisinde; talaşlı ve talaşsız imalat, alüminyum enjeksiyon bölümü, boyahane, kalıphane, sac işleme, plastik enjeksiyon bölümü, montaj ve sarım hatları, elektronik dizgi hattı, hammadde deposu, mamul deposu, yemekhane, eğitim salonları, Ar-Ge, laboratuvar, sosyal aktivite alanlarını bulundurmaktadır. Oldukça geniş ve ferah alanlarda çalışma koşulları oluşturulmuştur. Özellikle Ar-Ge ve laboratuvar çalışmalarına ağırlık ve önem verdiğimizden bu alanlar özel olarak dizayn edilmiştir.

Ayrıca 2016 yılında makina parkuruna eklemiş olduğumuz full otomatik elektronik dizgi hattı ile elektronik kart üretimine başlamış bulunmaktayız. Üretmekte olduğumuz kartların tasarım ve yazılımları da firmamız tarafından yapılmaktadır.



Kalasanati.com

Custom Product Design - R&D Capabilities

KORMAS Elektrikli Motor San. ve Tic. A.Ş has been established in Istanbul at 1996. With the experience gained in the industry, today company has reached an annual production capacity of 1.400.000 pieces of motors. Within constantly renewing product range, heater motors, door opening and closing motors, centrifugal water pumps and its motors, universal / special geared DC motors used in various units are produced by the company for OEM trucks and commercial vehicles in 12/24/48V & 10/800W power range. Complete heater sets, blower units, axial fans, convectors with fan, turbo air conditioning units are available in our production.

By the help of our strong engineering team; design, production and R & D services through our own facilities, we can respond to our customers specific demands.

Our quality management affairs has been started on 2002 with ISO 9001- 2000 and continued with CE certification which was obtained at 2007. ISO-TS 16949 quality certificate was taken on May 2008. In addition, ISO – 14001 certificate

was also taken on 2015. As a result of 100% controlled high quality of our parts during the whole production process with the support of high-technology oriented equipments, well educated and expertise staff in the field; We are exporting 35-50% of our production to all over the world.

Our new and modern production facility constructed over 6000 m2 open area and 20000 m2 closed area in total 26000 m2 which covers machining, aluminium injection lines, painting, tooling, sheet processing, plastic injection line, assembly and winding lines, electronic assembly line, raw material and finished goods warehouses, restaurant, meeting rooms, R&D divisions, laboratory, social facility areas and guest room. Since our R&D and laboratory are backbone of our firm, therefore these areas has been specially designed.

In addition, full automatic electronic assembly line is introduced in 2016 to our machinery pact and production of electronic cards has been started. Design and software of electronic cards that we produce are also made by our company.



İçindekiler / Contents

Kalasanati.com

• Özel Motorlar / Special Motors

6 - 29

Eski Ürün Kodu	Yeni Ürün Kodu
09 • 671 140 84	- 5 607 051 120 001
09 • 671 140 66	- 5 607 051 240 001
10 • 671 144 72	- 5 601 051 120 001
10 • 671 132 07	- 5 607 060 240 001
11 •	- 5 601 063 120 008
11 •	- 5 601 063 240 021
12 • 671 144 13	- 5 601 076 120 003
12 • 671 144 14	- 5 601 076 240 012
13 • 671 144 03	- 5 601 076 120 043
13 • 671 144 05	- 5 601 076 240 038
14 • 671 144 01	- 5 601 076 120 042
14 • 671 144 06	- 5 601 076 240 042
15 • 671 140 14	- 5 601 076 120 031
15 • 671 140 02	- 5 601 076 240 092
16 • 671 145 38	- 5 601 076 120 005
16 • 671 144 79	- 5 601 076 240 014
17 • 671 144 04	- 5 601 076 120 008
17 • 671 144 07	- 5 601 076 240 045
18 • 671 144 02	- 5 601 076 120 016
18 • 671 144 08	- 5 601 076 240 035
19 • 671 999 56	- 5 601 088 120 005

Eski Ürün Kodu	Yeni Ürün Kodu
19 • 671 143 86	- 5 601 088 240 002
20 • 671 140 86	- 5 601 102 120 045
20 • 671 145 95	- 5 601 102 240 084
21 • 671 145 40	- 5 601 102 120 015
21 • 671 143 31	- 5 601 102 240 016
22 • 671 999 01	- 5 601 102 120 054
22 • 671 140 49	- 5 601 102 240 119
23 • 671 143 70	- 5 601 102 120 014
23 • 671 144 42	- 5 601 102 240 014
24 • 671 146 99	- 5 601 102 120 020
24 • 671 146 45	- 5 601 102 240 026
25 • 671 145 42	- 5 601 102 120 053
25 • 671 145 44	- 5 601 102 240 099
26 • 671 999 52	- 5 601 102 120 035
26 • 671 143 66	- 5 601 102 240 023
27 •	- 5 601 102 120 066
27 • 671 146 92	- 5 601 102 240 013
28 •	- 5 601 102 120 065
28 • 671 147 43	- 5 601 102 240 113
29 • 671 143 06	- 5 601 076 120 060
29 • 671 143 32	- 5 601 076 240 121

• Planet Dişli Redüktör Motorları / Planetary Gearbox Motors

30 - 59

Eski Ürün Kodu	Yeni Ürün Kodu
32 • 671 140 13	- 5 604 051 120 011
32 • 671 145 85	- 5 604 051 240 015
33 • 671 147 85	- 5 604 051 120 010
33 • 671 148 57	- 5 604 051 240 019
34 •	- 5 604 051 120 017
34 •	- 5 604 051 240 028
35 •	- 5 604 063 120 021
35 •	- 5 604 063 240 059
36 •	- 5 604 063 120 014
36 •	- 5 604 063 240 056
37 •	- 5 604 063 120 015
37 • 671 140 89	- 5 604 063 240 052
38 •	- 5 604 076 120 011
38 •	- 5 604 076 240 028
39 •	- 5 604 076 120 012
39 •	- 5 604 076 240 029
40 •	- 5 604 076 120 013
40 • 671 146 48	- 5 604 076 240 009
41 • 671 171 01	- 5 604 035 120 001
41 • 671 171 02	- 5 604 035 240 002
42 •	- 5 604 051 120 018
42 • 671 170 03	- 5 604 051 240 018
43 •	- 5 604 051 120 019
43 •	- 5 604 051 240 029
44 •	- 5 604 051 120 020
44 • 671 170 04	- 5 604 051 240 020
45 • 671 170 35	- 5 604 051 120 008
45 • 671 170 15	- 5 604 051 240 007

Eski Ürün Kodu	Yeni Ürün Kodu
46 • 671 170 37	- 5 604 051 120 001
46 • 671 170 06	- 5 604 051 240 022
47 •	- 5 604 051 120 021
47 •	- 5 604 051 240 030
48 •	- 5 604 063 120 016
48 • 671 160 03	- 5 604 063 240 035
49 •	- 5 604 063 120 017
49 •	- 5 604 063 240 057
50 •	- 5 604 063 120 018
50 • 671 160 33	- 5 604 063 240 012
51 •	- 5 604 063 120 019
51 • 671 160 13	- 5 604 063 240 043
52 • 671 160 31	- 5 604 063 120 002
52 • 671 160 14	- 5 604 063 240 044
53 •	- 5 604 063 120 020
53 •	- 5 604 063 240 058
54 •	- 5 604 076 120 005
54 •	- 5 604 076 240 022
55 •	- 5 604 076 120 006
55 •	- 5 604 076 240 023
56 •	- 5 604 076 120 007
56 •	- 5 604 076 240 024
57 •	- 5 604 076 120 008
57 •	- 5 604 076 240 025
58 •	- 5 604 076 120 009
58 •	- 5 604 076 240 026
59 •	- 5 604 076 120 010
59 •	- 5 604 076 240 027



Kalasanati.com

60 - 93

• Redüktörlü Motorlar / Gearbox Motors

Eski Ürün Kodu	Yeni Ürün Kodu
62 • 631 034 56	- 5 603 067 120 009
62 • 631 034 57	- 5 603 067 240 008
63 •	- 5 603 067 120 014
63 • 631 034 177	- 5 603 067 240 058
64 •	- 5 603 067 120 015
64 • 631 034 130	- 5 603 063 240 005
65 •	- 5 603 067 120 008
65 • 631 034 53	- 5 603 067 240 083
66 •	- 5 603 067 120 016
66 •	- 5 603 067 240 107
67 •	- 5 603 067 120 017
67 •	- 5 603 067 240 108
68 • 631 034 58	- 5 603 067 120 001
68 • 631 034 59	- 5 603 067 240 019
69 •	- 5 603 067 120 018
69 • 631 034 147	- 5 603 067 240 035
70 •	- 5 603 067 120 019
70 •	- 5 603 067 240 013
71 •	- 5 603 067 120 020
71 • 631 034 50	- 5 603 067 240 010
72 •	- 5 603 067 120 021
72 •	- 5 603 067 240 109
73 •	- 5 603 067 120 022
73 •	- 5 603 067 240 110
74 • 631 034 60	- 5 603 067 120 010
74 • 631 034 61	- 5 603 067 240 067
75 •	- 5 603 067 120 023
75 •	- 5 603 067 240 111
76 •	- 5 603 067 120 024
76 •	- 5 603 067 240 112
77 •	- 5 603 067 120 025
77 •	- 5 603 067 240 113

Eski Ürün Kodu	Yeni Ürün Kodu
78 •	- 5 603 067 120 026
78 •	- 5 603 067 240 114
79 •	- 5 603 067 120 027
79 •	- 5 603 067 240 115
80 •	- 5 603 076 120 012
80 •	- 5 603 076 240 016
81 • 671 190 03	- 5 602 051 120 007
81 • 671 190 04	- 5 602 051 240 002
82 • 671 190 12	- 5 603 000 120 010
82 • 671 190 13	- 5 602 000 120 014
83 • 671 190 14	- 5 602 000 240 026
83 • 671 190 15	- 5 602 000 240 024
84 • 671 190 57	- 5 602 000 120 003
84 • 671 190 58	- 5 602 000 120 016
85 •	- 5 602 000 240 017
85 •	- 5 602 000 240 018
86 • 631 010 04	- 5 608 063 120 043
86 • 631 010 05	- 5 608 063 240 002
87 • 631 030 01	- 5 608 063 120 030
87 • 631 030 02	- 5 608 063 240 011
88 • 631 050 01	- 5 608 063 120 032
88 • 631 050 02	- 5 608 063 240 031
89 •	- 5 608 063 120 066
89 •	- 5 608 063 240 058
90 • 631 040 01	- 5 608 063 120 035
90 • 631 040 02	- 5 608 063 240 004
91 • 631 040 03	- 5 608 063 120 011
91 • 631 040 04	- 5 608 063 240 005
92 •	- 5 608 090 120 012
92 • 631 070 24	- 5 608 090 240 013
93 •	- 5 608 095 120 006
93 • 631 080 10	- 5 608 095 240 013

• Mini Redüktörlü Motorlar / Mini Gearbox Motors

94 - 97

Eski Ürün Kodu	Yeni Ürün Kodu
96 • 954 000 10	- 5 901 100 120 001
96 • 954 000 11	- 5 901 100 240 001

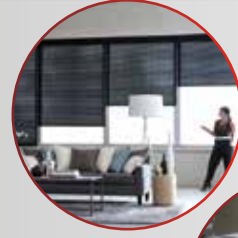
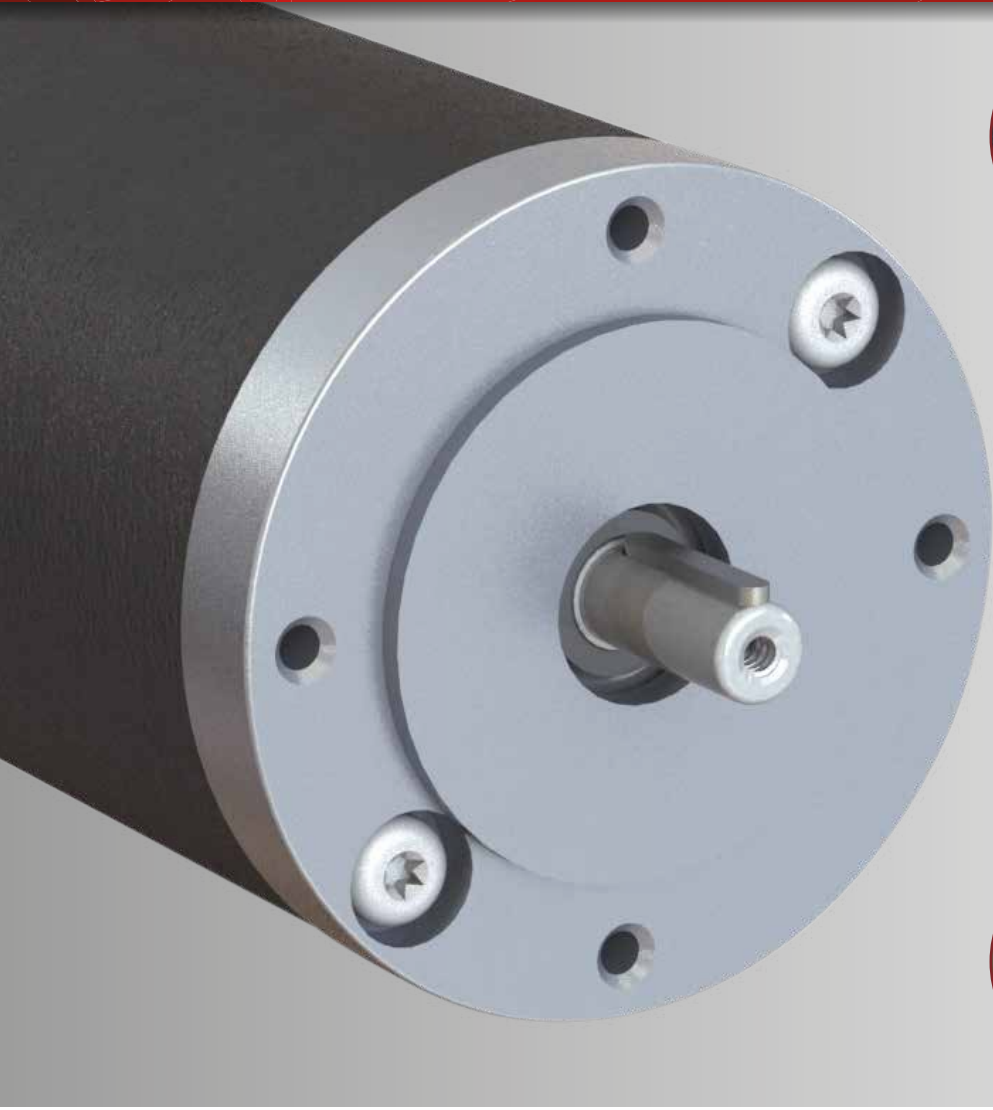
Eski Ürün Kodu	Yeni Ürün Kodu
97 • 954 001 06	- 5 901 200 120 001
97 • 954 001 03	- 5 901 200 120 001

• Elektronik Parçalar / Electronic Components

98 - 101

Eski Ürün Kodu	Yeni Ürün Kodu
100 • 954 001 02	- 4 234 000 000 043
100 • 955 000 01	- 4 052 000 000 533
100 • 955 000 02	- 4 502 029 000 067
101 •	- 4 234 000 000 097

Eski Ürün Kodu	Yeni Ürün Kodu
101 •	- 5 234 000 000 042
101 •	- 4 234 000 000 043
101 •	- 4 234 000 000 065
101 •	- 5 234 000 000 103

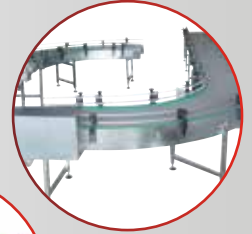


Özel Motorlar

Special Motors

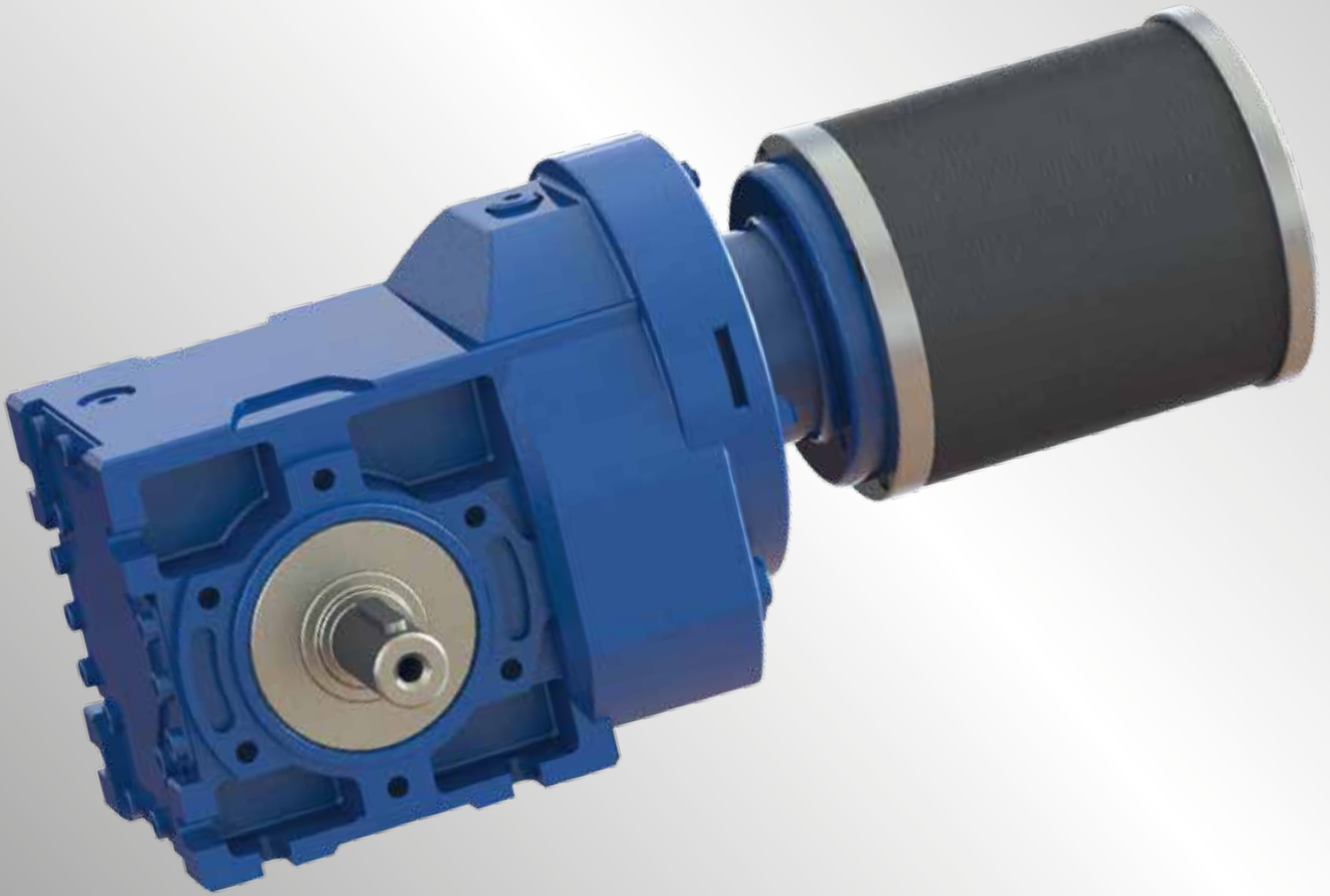


Kalasanati.com



Kalasanati.com

KORMAS
ELEKTRIKLİ MOTOR SAN. ve TIC. A.Ş.



Özel motor kategorisindeki DC motorlarımız Redüktör tedarikçilerinden sağlanacak redüktörlere montaj edilebilir.

Our DC motors can be installed in a special category of gearbox motor will be provided to the gearbox supplier



Kalasanati.com

50W

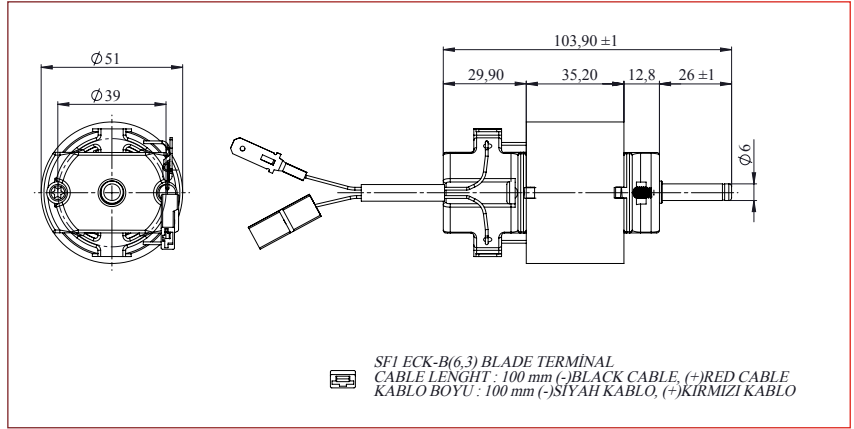


Kalasanati.com

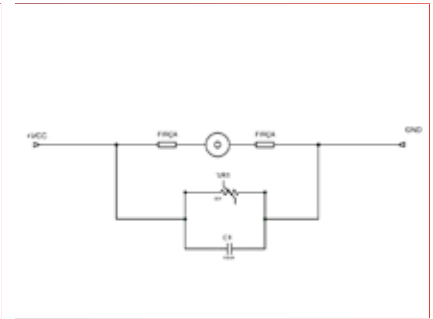
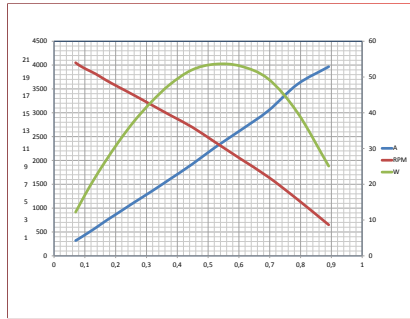
Kod - 671 140 84 / 5 607 051 120 001

12V, 50W, Tek Milli Özel Motor, 4600 d/d, CW, ø6

12V, 50W, Special Motor With Single Shaft, 4600 rpm, CW, ø6



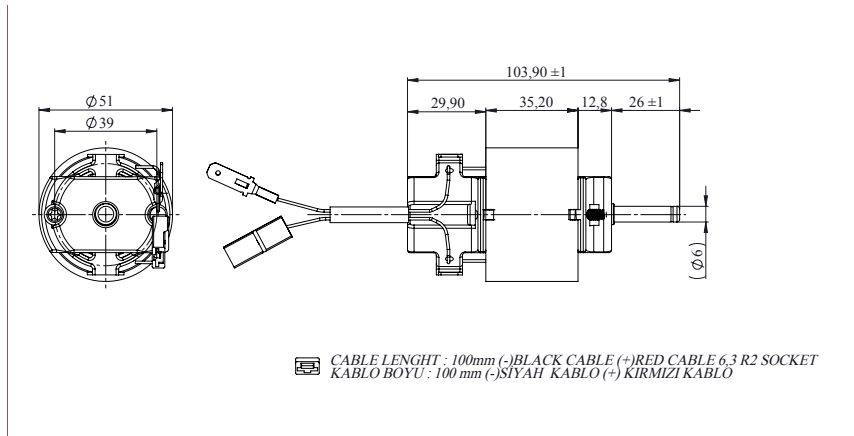
12V	50W	
Part Number (Parça Kodu)	5 607 051 120 001	
Nominal Voltage (Gerilim)	12VDC	
Nominal Power (Güç)	50 Watt	
Nominal Current (Akım)	1-1,5A	
Nominal Speed (Devir)	4600 d/d (rpm)	
Nominal Torque (Tork)	0.38 Nm	
Direction of Rotation (Dönüş Yönü)	CW	
Type of Duty (Motor Tipi)	S 1	



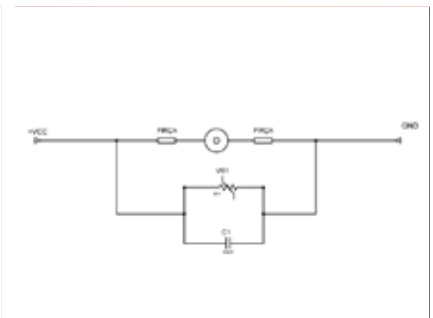
Kod - 671 140 66 / 5 607 051 240 001

24V, 50W, Tek Milli Özel Motor, 4600 d/d, CW, ø6

24V, 50W, Special Motor With Single Shaft, 4600 rpm, CW, ø6



24V	50W	
Part Number (Parça Kodu)	5 607 051 240 001	
Nominal Voltage (Gerilim)	24VDC	
Nominal Power (Güç)	50 Watt	
Nominal Current (Akım)	1-1,5A	
Nominal Speed (Devir)	4600 d/d (rpm)	
Nominal Torque (Tork)	0.38 Nm	
Direction of Rotation (Dönüş Yönü)	CW	
Type of Duty (Motor Tipi)	S 1	

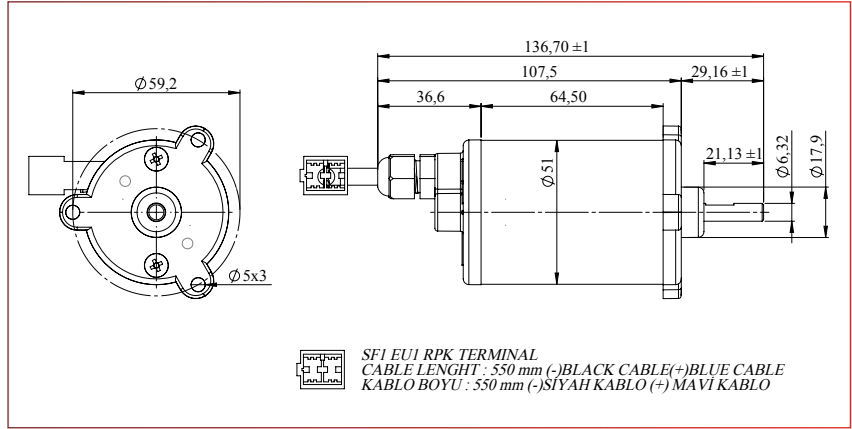




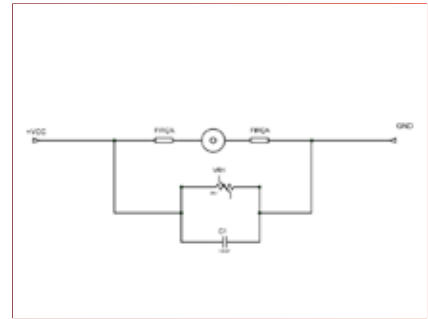
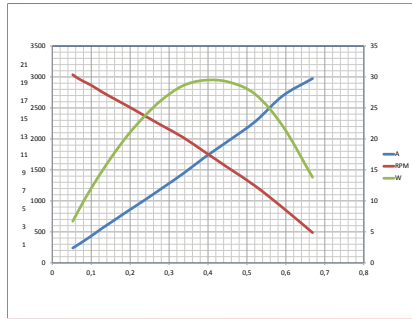
Kod - 671 144 72 / 5 601 051 120 001

12V, 25W, Tek Milli Özel Motor, 3150 d/d, CCW, ø6,3 Frezeli

12V, 25W, Special Motor With Single Shaft, 3150 rpm, CCW, ø6,3



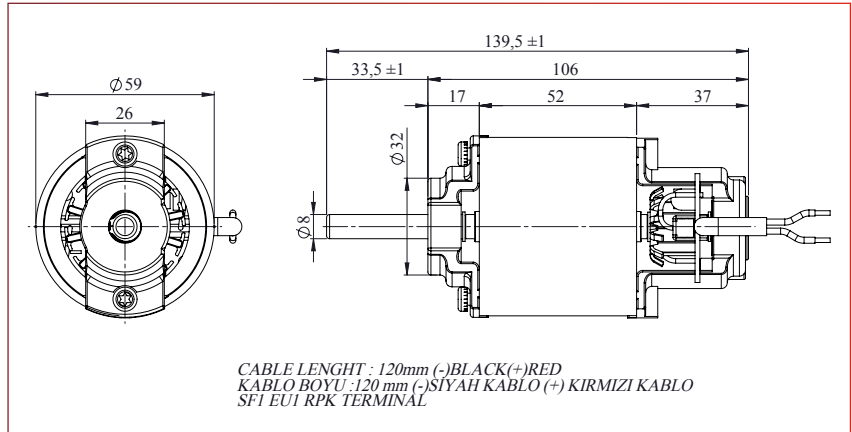
12V	25W	
Part Number (Parça Kodu)		5 601 051 120 001
Nominal Voltage (Gerilim)		12V DC
Nominal Power (Güç)		25 Watt
Nominal Current (Akım)		0.6-1,2A
Nominal Speed (Devir)		3150 d/d (rpm)
Nominal Torque (Tork)		0.28 Nm
Direction of Rotation (Dönüş Yönü)		CCW
Type of Duty (Motor Tipi)		S 1



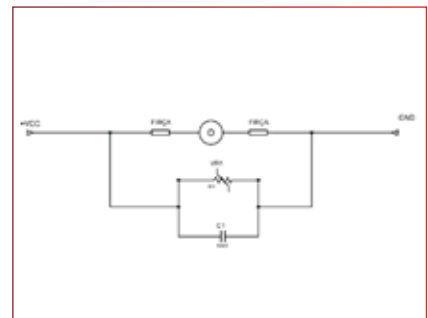
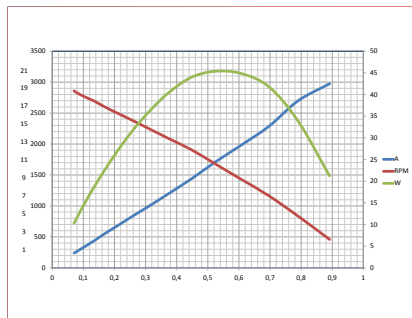
Kod - 671 132 07 / 5 605 060 240 001

24V, 44W, Tek Milli Özel Motor, 3000 d/d, CW, ø8

24V, 44W, Special Motor With Single Shaft, 3000 rpm, CW, ø8



24V	44W	
Part Number (Parça Kodu)		5 605 060 240 001
Nominal Voltage (Gerilim)		24V DC
Nominal Power (Güç)		44 Watt
Nominal Current (Akım)		0.8-3A
Nominal Speed (Devir)		3000 d/d (rpm)
Nominal Torque (Tork)		0.41 Nm
Direction of Rotation (Dönüş Yönü)		CW
Type of Duty (Motor Tipi)		S 1



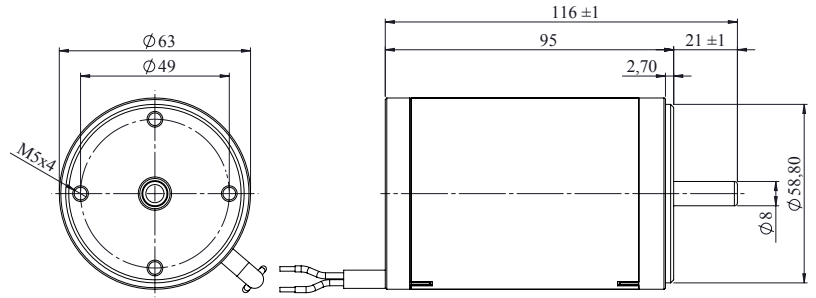


Kod - 5 601 063 120 008

12V 60W, Tek Milli Özel Motor, 1400 d/d, CW, ø8

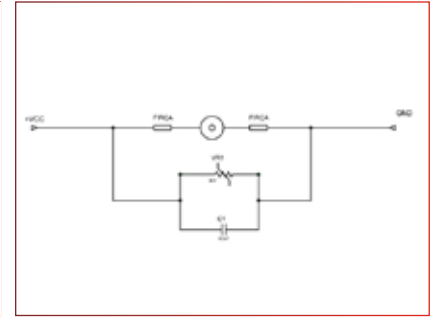
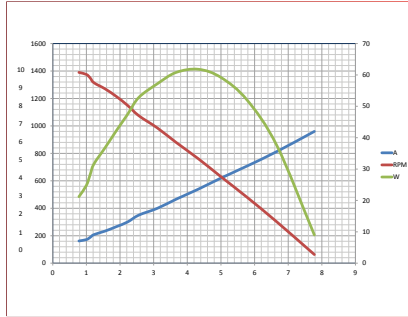
12V 60W, Special Motor With Single Shaft, 1400 d/d, CW, ø8

Kalasanati.com



Kablo Boyu 450mm Kahverengi (+) Sarı (-)
Cable Length 450mm Brown (+) Yellow (-)

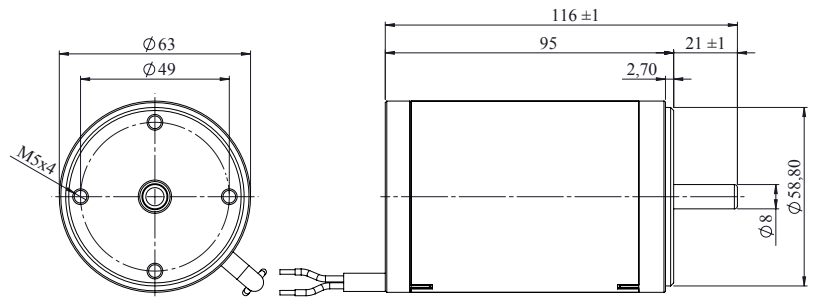
12V	60W	
Part Number (Parça Kodu)	5 601 063 120 008	
Nominal Voltage (Nominal Gerilim)	12VDC	
Nominal Power (Nominal Güç)	60 Watt	
Nominal Current (Nominal Akım)	1.3A	
Nominal Speed (Nominal Hız)	1400 d/d (rpm)	
Nominal Torque (Nominal Tork)	0.25 Nm	
Breakaway Torque (Kiteleme Torku)	0.75 Nm	
Direction of Rotation (Dönüş Yönü)	CW	
Degree Of Protection (Koruma Sınıfı)	IP20	
Weight (Ağırlık)	1.1 kg	



Kod - 5 601 063 240 021

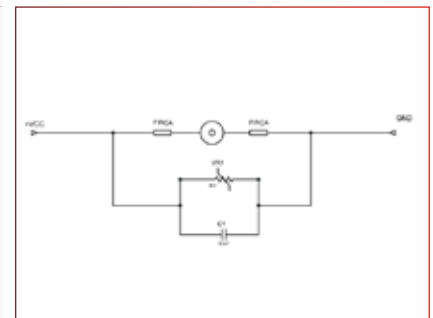
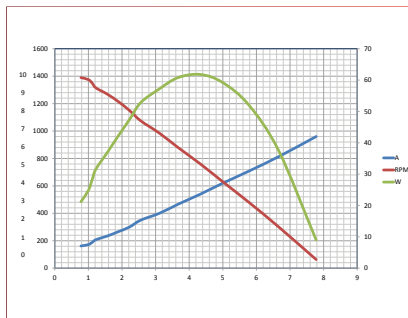
24V 60W, Tek Milli Özel Motor, 1400 d/d, CW, ø8

24V 60W, Special Motor With Single Shaft, 1400 d/d, CW, ø8



Kablo Boyu 450mm Kahverengi (+) Sarı (-)
Cable Length 450mm Brown (+) Yellow (-)

24V	60W	
Part Number (Parça Kodu)	5 601 063 240 021	
Nominal Voltage (Nominal Gerilim)	24VDC	
Nominal Power (Nominal Güç)	60 Watt	
Nominal Current (Nominal Akım)	1A	
Nominal Speed (Nominal Hız)	1400 d/d (rpm)	
Nominal Torque (Nominal Tork)	0.25 Nm	
Breakaway Torque (Kiteleme Torku)	0.75 Nm	
Direction of Rotation (Dönüş Yönü)	CW	
Degree Of Protection (Koruma Sınıfı)	IP20	
Weight (Ağırlık)	1.1 kg	



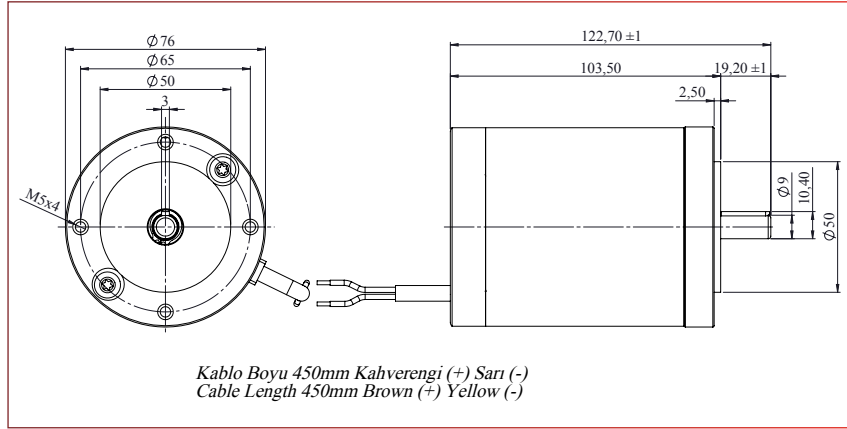


Kod - 671 144 13 / 5 601 076 120 003

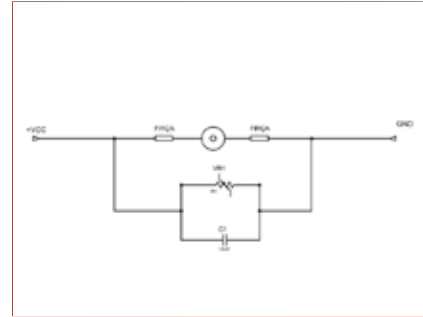
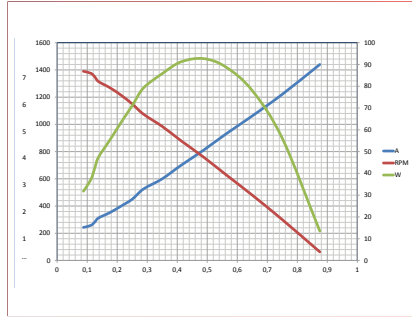
12V 90W, Tek Milli Özel Motor, 56B14, 1400 d/d, CW, ø9

12V 90W, Special Motor With Single Shaft, 56B14, 1400 d/d, CW, ø9

Kalasanati.com



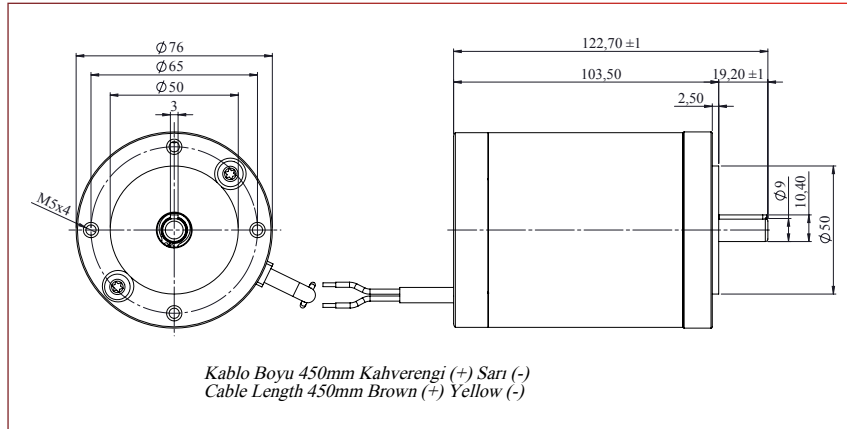
12V	90W	
Part Number (Parça Kodu)		5 601 076 120 003
Nominal Voltage (Nominal Gerilim)		12VDC
Nominal Power (Nominal Güç)		90 Watt
Nominal Current (Nominal Akım)		1.3A
Nominal Speed (Nominal Hız)		1400 d/d (rpm)
Nominal Torque (Nominal Tork)		0.3 Nm
Breakaway Torque (Kiteleme Torku)		0.9 Nm
Direction of Rotation (Dönüş Yönü)		CW
Degree Of Protection (Koruma Sınıfı)		IP20
Weight (Ağırlık)		1.31 kg



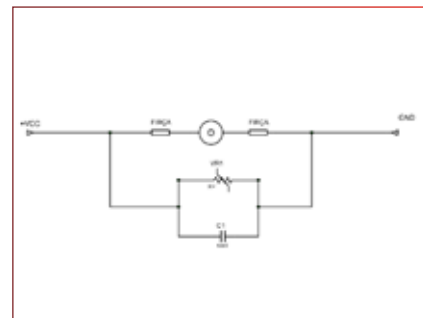
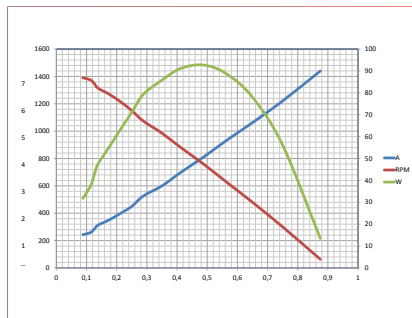
Kod - 671 144 14 / 5 601 076 240 012

24V 90W, Tek Milli Özel Motor, 56B14, 1400 d/d, CW, ø9

24V 90W, Special Motor With single Shaft, 56B14, 1400 d/d, CW, ø9



24V	90W	
Part Number (Parça Kodu)		5 601 076 240 012
Nominal Voltage (Nominal Gerilim)		24VDC
Nominal Power (Nominal Güç)		90 Watt
Nominal Current (Nominal Akım)		1A
Nominal Speed (Nominal Hız)		1400 d/d (rpm)
Nominal Torque (Nominal Tork)		0.3 Nm
Breakaway Torque (Kiteleme Torku)		0.9 Nm
Direction of Rotation (Dönüş Yönü)		CW
Degree Of Protection (Koruma Sınıfı)		IP20
Weight (Ağırlık)		1.31 kg



140W



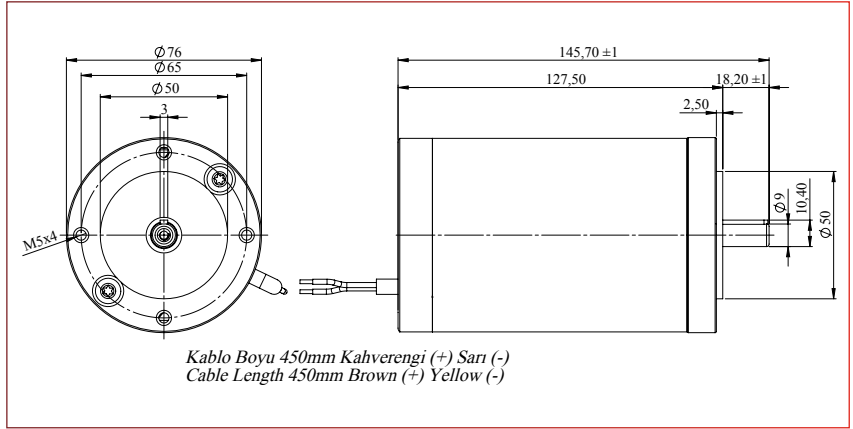
Special Motors

Kod - 671 144 03 / 5 601 076 120 043

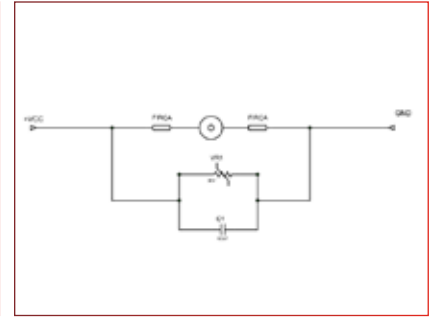
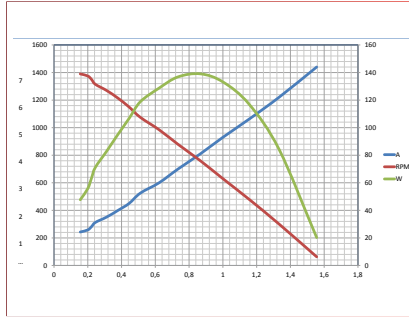
12V 140W, Tek Milli Özel Motor, 56B14, 1400 d/d, CW, ø9

12V 140W, Special Motor With Single Shaft, 56B14, 1400 d/d, CW, ø9

Kalasanati.com



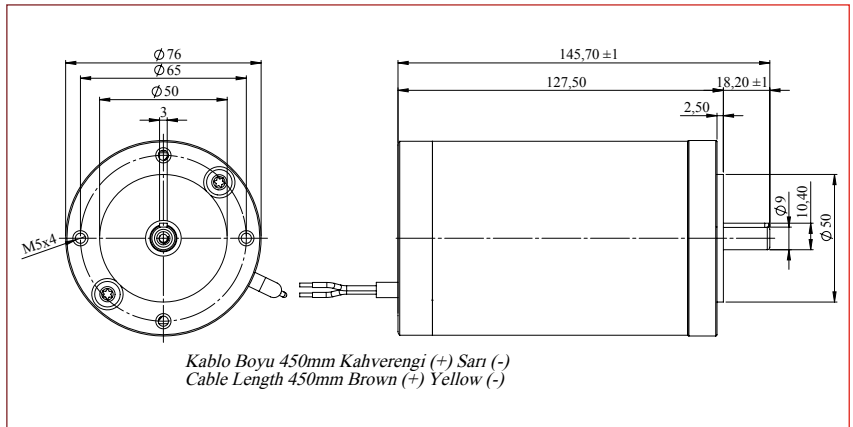
12V	140W	
Part Number (Parça Kodu)	5 601 076 120 043	
Nominal Voltage (Nominal Gerilim)	12VDC	
Nominal Power (Nominal Güç)	140 Watt	
Nominal Current (Nominal Akım)	1.4A	
Nominal Speed (Nominal Hız)	1400 d/d (rpm)	
Nominal Torque (Nominal Tork)	0.5 Nm	
Breakaway Torque (Kiteleme Torku)	1.5 Nm	
Direction of Rotation (Dönüş Yönü)	CW	
Degree Of Protection (Koruma Sınıfı)	IP20	
Weight (Ağırlık)	1.72 kg	



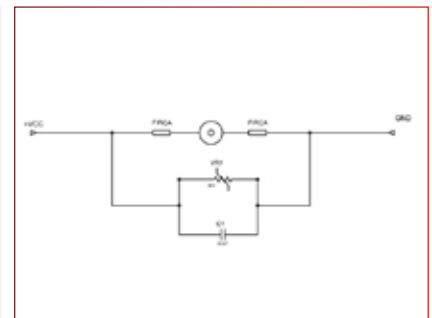
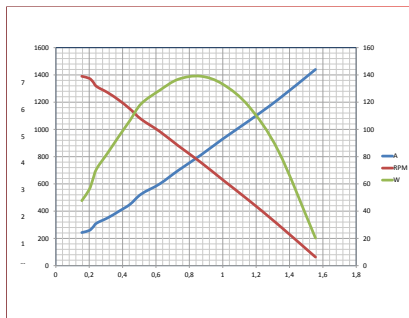
Kod - 671 144 05 / 5 601 076 240 038

24V 140W, Tek Milli Özel Motor, 56B14, 1400 d/d, CW, ø9

24V 140W, Special Motor With Single Shaft, 56B14, 1400 d/d, CW, ø9



24V	140W	
Part Number (Parça Kodu)	5 601 076 240 038	
Nominal Voltage (Nominal Gerilim)	24VDC	
Nominal Power (Nominal Güç)	140 Watt	
Nominal Current (Nominal Akım)	1A	
Nominal Speed (Nominal Hız)	1400 d/d (rpm)	
Nominal Torque (Nominal Tork)	0.5 Nm	
Breakaway Torque (Kiteleme Torku)	1.5 Nm	
Direction of Rotation (Dönüş Yönü)	CW	
Degree Of Protection (Koruma Sınıfı)	IP20	
Weight (Ağırlık)	1.72 kg	



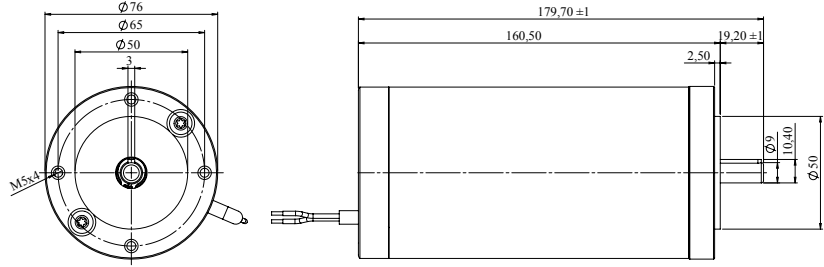


Kod - 671 144 01 / 5 601 076 120 042

12V 190W, Tek Milli Özel Motor, 56B14, 1400 d/d, CW, ø9

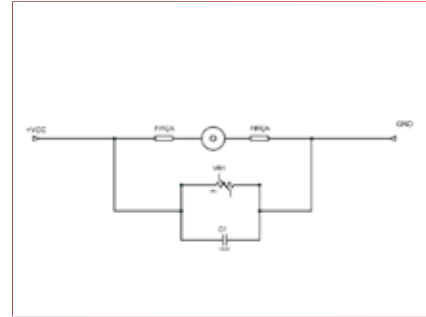
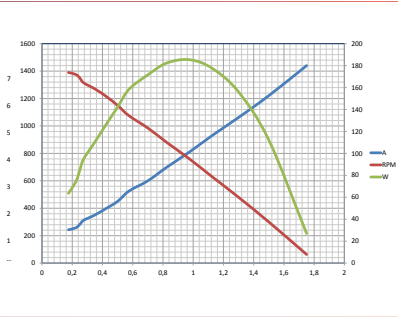
12V 190W, Special Motor With Single Shaft, 56B14, 1400 d/d, CW, ø9

Kalasanati.com



Kablo Boyu 450mm Kahverengi (+) Sarı (-)
Cable Length 450mm Brown (+) Yellow (-)

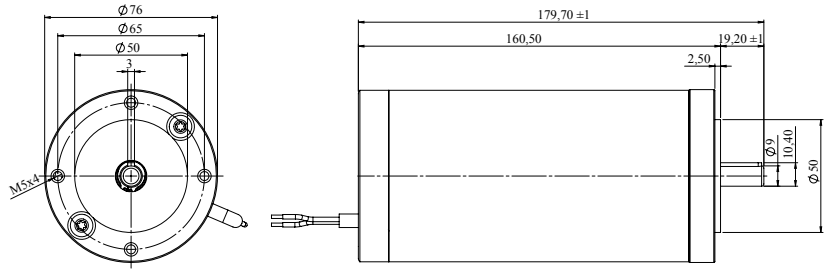
12V	190W	
Part Number (Parça Kodu)		5 601 076 120 042
Nominal Voltage (Nominal Gerilim)		12VDC
Nominal Power (Nominal Güç)		190 Watt
Nominal Current (Nominal Akım)		1.5A
Nominal Speed (Nominal Hız)		1400 d/d (rpm)
Nominal Torque (Nominal Tork)		0.6 Nm
Breakaway Torque (Kiteleme Torku)		1.8 Nm
Direction of Rotation (Dönüş Yönü)		CW
Degree Of Protection (Koruma Sınıfı)		IP20
Weight (Ağırlık)		2.51 kg



Kod - 671 144 06 / 5 601 076 240 042

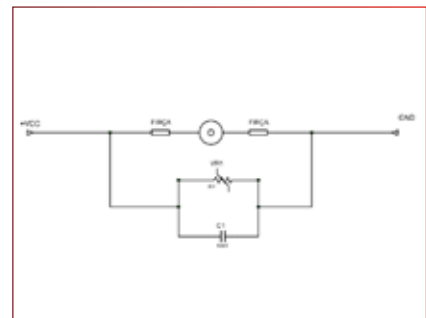
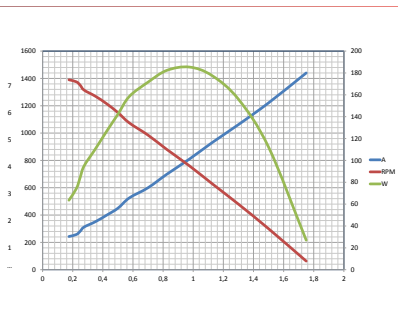
24V 190W, Tek Milli Özel Motor, 56B14, 1400 d/d, CW, ø9

24V 190W, Special Motor With Single Shaft, 56B14, 1400 d/d, CW, ø9



Kablo Boyu 450mm Kahverengi (+) Sarı (-)
Cable Length 450mm Brown (+) Yellow (-)

24V	190W	
Part Number (Parça Kodu)		5 601 076 240 042
Nominal Voltage (Nominal Gerilim)		24VDC
Nominal Power (Nominal Güç)		190 Watt
Nominal Current (Nominal Akım)		1A
Nominal Speed (Nominal Hız)		1400 d/d (rpm)
Nominal Torque (Nominal Tork)		0.6 Nm
Breakaway Torque (Kiteleme Torku)		1.8 Nm
Direction of Rotation (Dönüş Yönü)		CW
Degree Of Protection (Koruma Sınıfı)		IP20
Weight (Ağırlık)		2.51 kg



190W



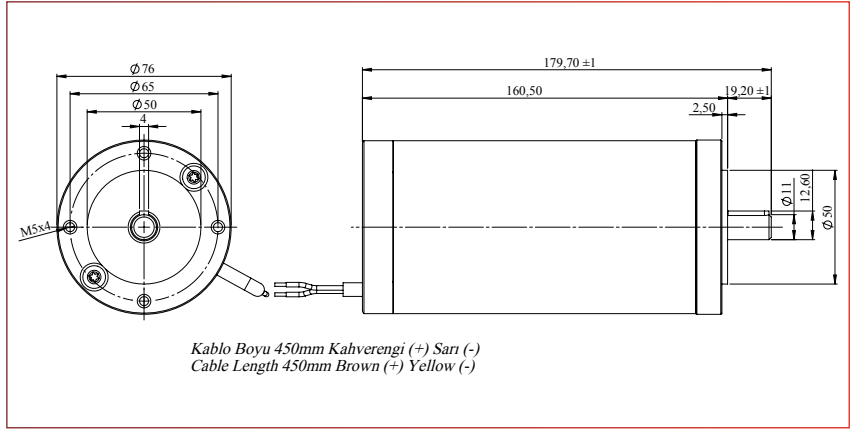
Special Motors

Kod - 671 140 14 / 5 601 076 120 031

12V 190W, Tek Milli Özel Motor, 56B14, 1400 d/d, CW, ø11

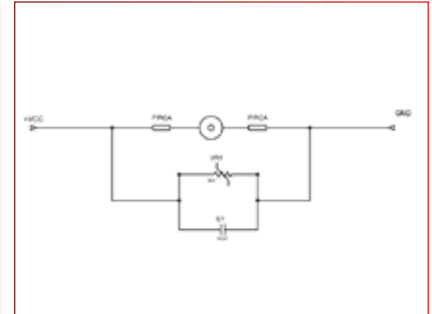
12V 190W, Special Motor With Single Shaft, 56B14, 1400 d/d, CW, ø11

Kalasanati.com



Kablo Boyu 450mm Kahverengi (+) Sarı (-)
Cable Length 450mm Brown (+) Yellow (-)

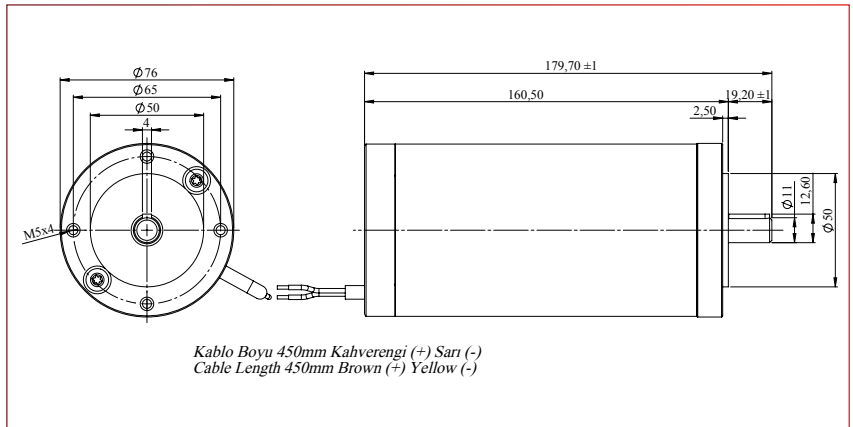
12V	190W	
Part Number (Parça Kodu)	5 601 076 120 031	
Nominal Voltage (Nominal Gerilim)	12VDC	
Nominal Power (Nominal Güç)	190 Watt	
Nominal Current (Nominal Akım)	1.5A	
Nominal Speed (Nominal Hız)	1400 d/d	
Nominal Torque (Nominal Tork)	0.6 Nm	
Breakaway Torque (Kiteleme Torku)	1.8 Nm	
Direction of Rotation (Dönüş Yönü)	CW	
Degree Of Protection (Koruma Sınıfı)	IP20	
Weight (Ağırlık)	2.62 kg	



Kod - 671 140 02 / 5 601 076 240 092

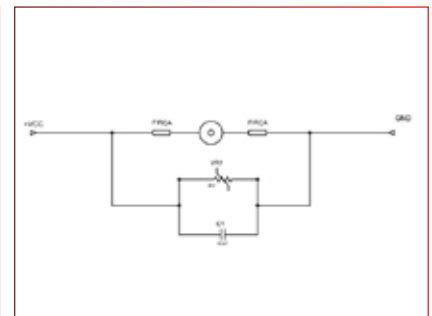
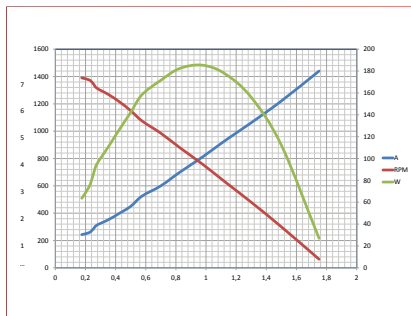
24V 190W, Tek Milli Özel Motor, 56B14, 1400 d/d, CW, ø11

24V 190W, Special Motor With Single Shaft, 56B14, 1400 d/d, CW, ø11



Kablo Boyu 450mm Kahverengi (+) Sarı (-)
Cable Length 450mm Brown (+) Yellow (-)

24V	190W	
Part Number (Parça Kodu)	5 601 076 240 092	
Nominal Voltage (Nominal Gerilim)	24VDC	
Nominal Power (Nominal Güç)	190 Watt	
Nominal Current (Nominal Akım)	1A	
Nominal Speed (Nominal Hız)	1400 d/d	
Nominal Torque (Nominal Tork)	0.6 Nm	
Breakaway Torque (Kiteleme Torku)	1.8 Nm	
Direction of Rotation (Dönüş Yönü)	CW	
Degree Of Protection (Koruma Sınıfı)	IP20	
Weight (Ağırlık)	2.62 kg	



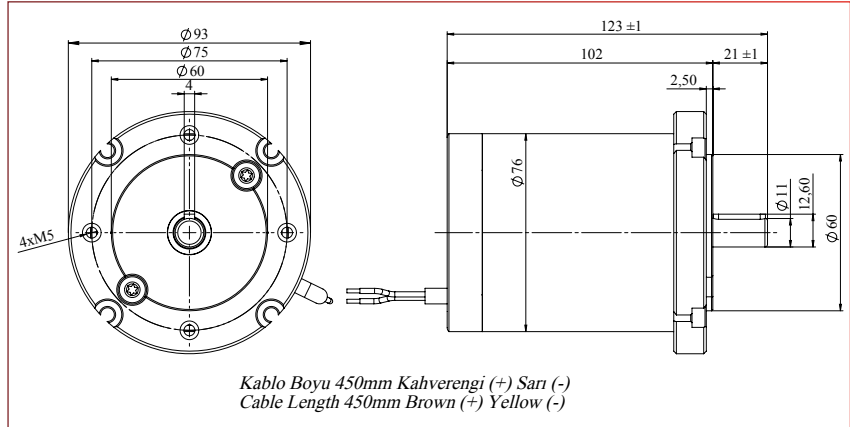


Kod - 671 145 38 / 5 601 076 120 005

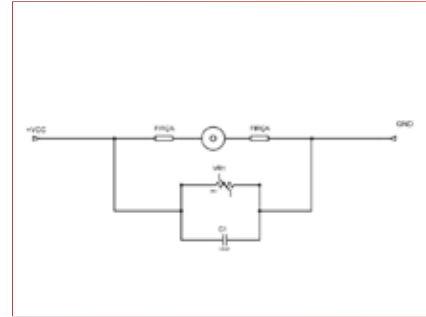
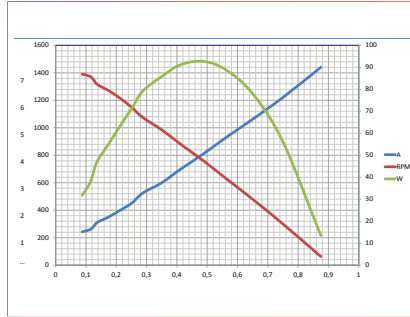
12V 100W, Tek Milli Özel Motor, 63B14, 1400d/d CW ø11

12V 100W, Special Motor With Single Shaft, 63B14, 1400d/d CW ø11

Kalasanati.com



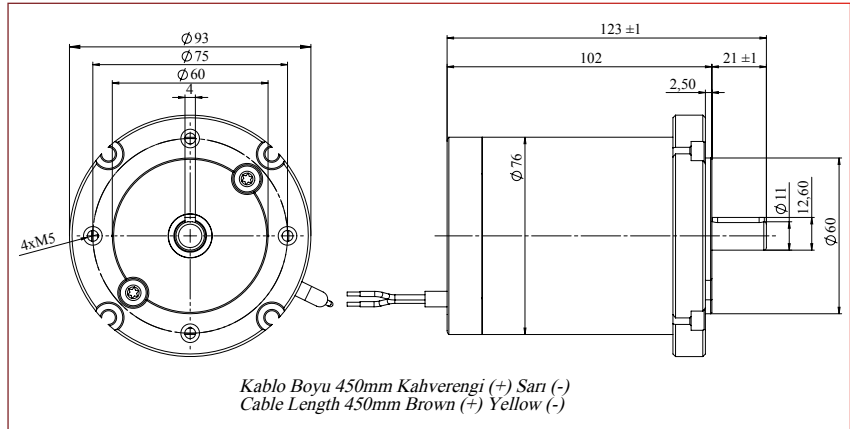
12V	100W	
Part Number (Parça Kodu)		5 601 076 120 005
Nominal Voltage (Nominal Gerilim)		12VDC
Nominal Power (Nominal Güç)		100 Watt
Nominal Current (Nominal Akım)		1.3A
Nominal Speed (Nominal Hız)		1400 d/d (rpm)
Nominal Torque (Nominal Tork)		0.3 Nm
Breakaway Torque (Kiteleme Torku)		0.9 Nm
Direction of Rotation (Dönüş Yönü)		CW
Degree Of Protection (Koruma Sınıfı)		IP20
Weight (Ağırlık)		1.35 kg



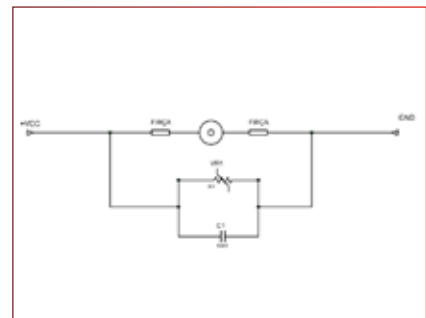
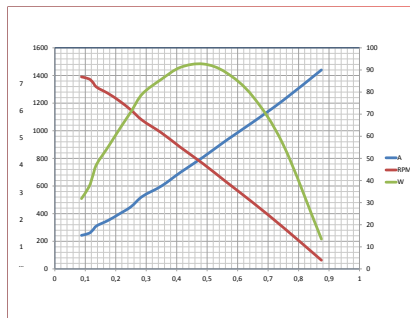
Kod - 671 144 79 / 5 601 076 240 014

24V 100W, Tek Milli Özel Motor, 63B14, 1400d/d CW ø11

24V 100W, Special Motor With Single Shaft, 63B14, 1400d/d CW ø11



24V	100W	
Part Number (Parça Kodu)		5 601 076 240 014
Nominal Voltage (Nominal Gerilim)		24VDC
Nominal Power (Nominal Güç)		100 Watt
Nominal Current (Nominal Akım)		1A
Nominal Speed (Nominal Hız)		1400 d/d (rpm)
Nominal Torque (Nominal Tork)		0.3 Nm
Breakaway Torque (Kiteleme Torku)		0.9 Nm
Direction of Rotation (Dönüş Yönü)		CW
Degree Of Protection (Koruma Sınıfı)		IP20
Weight (Ağırlık)		1.35 kg



140W



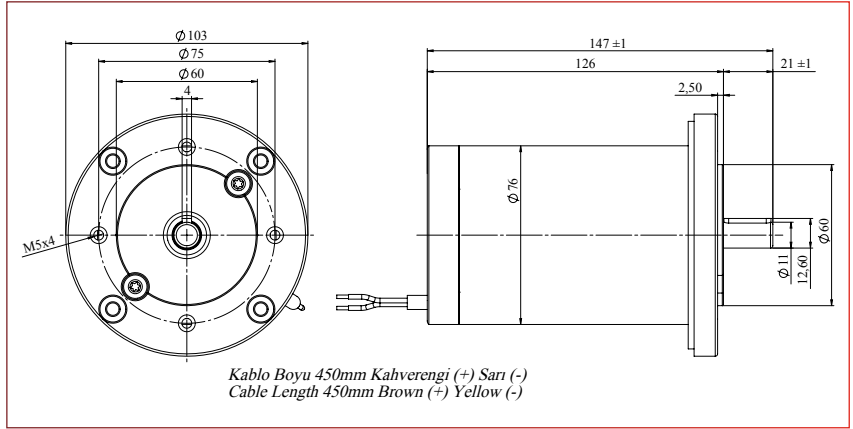
Special Motors

Kod - 671 144 04 / 5 601 076 120 008

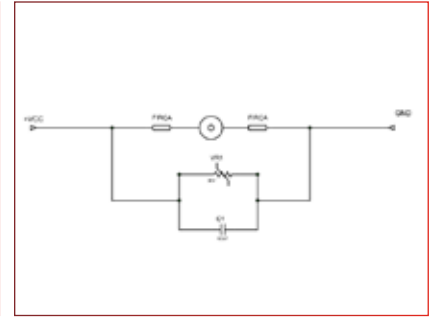
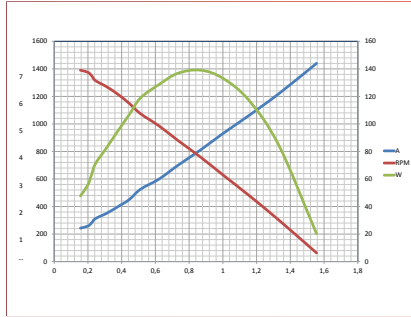
12V 140W, Tek Milli Özel Motor, 63B14, 1400d/d CW ø11

12V 140W, Special Motor With Single Shaft, 63B14, 1400d/d CW ø11

Kalasanati.com



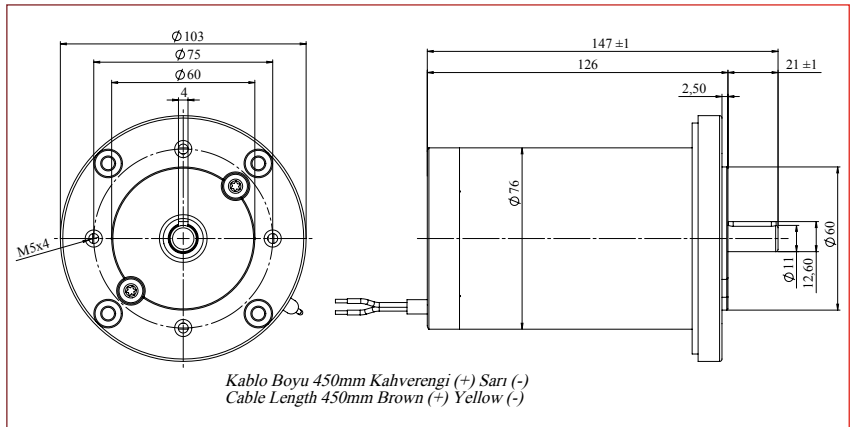
12V	140W	
Part Number (Parça Kodu)	5 601 076 120 008	
Nominal Voltage (Nominal Gerilim)	12VDC	
Nominal Power (Nominal Güç)	140 Watt	
Nominal Current (Nominal Akım)	1.4A	
Nominal Speed (Nominal Hız)	1400 d/d (rpm)	
Nominal Torque (Nominal Tork)	0.5 Nm	
Breakaway Torque (Kiteleme Torku)	1.5 Nm	
Direction of Rotation (Dönüş Yönü)	CW	
Degree Of Protection (Koruma Sınıfı)	IP20	
Weight (Ağırlık)	1.75 kg	



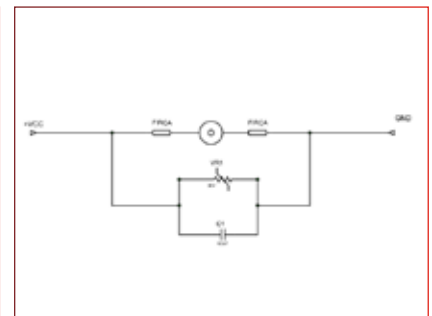
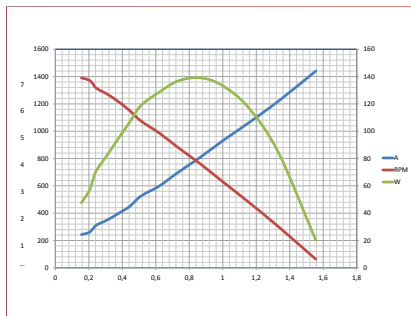
Kod - 671 144 07 / 5 601 076 240 045

24V 140W, Tek Milli Özel Motor, 63B14, 1400d/d CW ø11

24V 140W, Special Motor With Single Shaft, 63B14, 1400d/d CW ø11



24V	140W	
Part Number (Parça Kodu)	5 601 076 240 045	
Nominal Voltage (Nominal Gerilim)	24VDC	
Nominal Power (Nominal Güç)	140 Watt	
Nominal Current (Nominal Akım)	1A	
Nominal Speed (Nominal Hız)	1400 d/d (rpm)	
Nominal Torque (Nominal Tork)	0.5 Nm	
Breakaway Torque (Kiteleme Torku)	1.5 Nm	
Direction of Rotation (Dönüş Yönü)	CW	
Degree Of Protection (Koruma Sınıfı)	IP20	
Weight (Ağırlık)	1.75 kg	



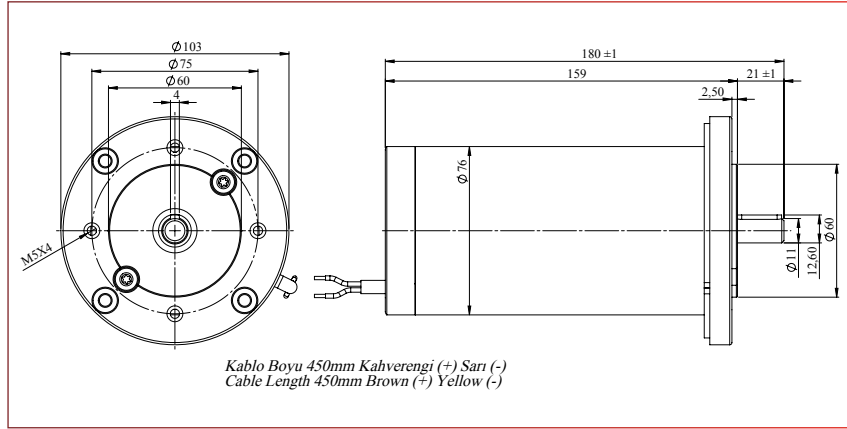


Kod - 671 144 02 / 5 601 076 120 16

12V 190W, Tek Milli Özel Motor, 63B14, 1400d/d CCW ø11

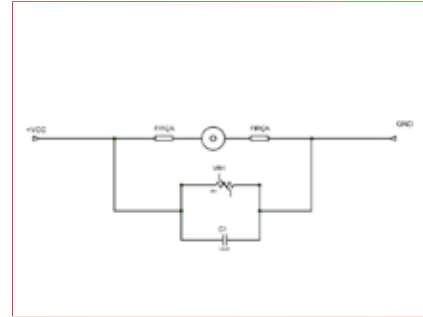
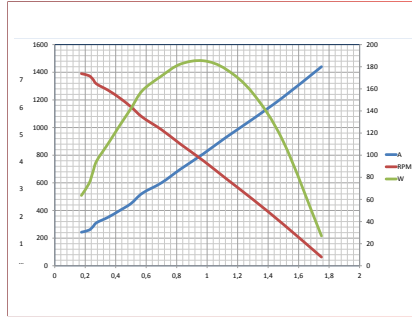
12V 190W, Special Motor With Single Shaft, 63B14, 1400d/d CCW ø11

Kalasanati.com



Kablo Boyu 450mm Kahverengi (+) Sarı (-)
Cable Length 450mm Brown (+) Yellow (-)

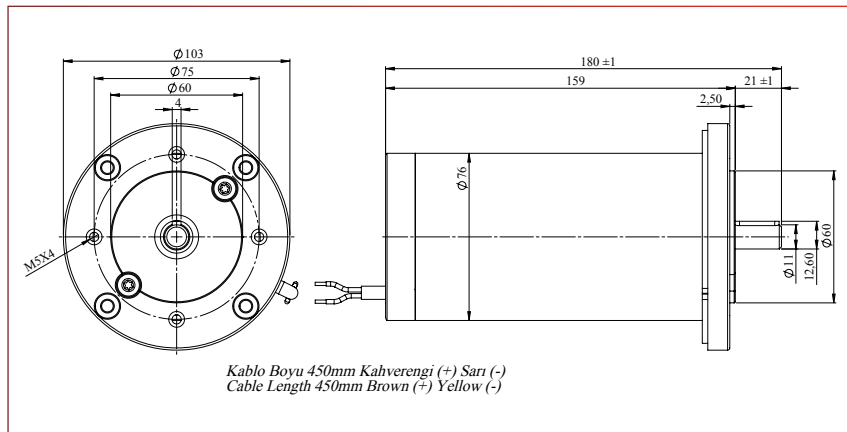
12V	190W	
Part Number (Parça Kodu)		5 601 076 120 016
Nominal Voltage (Nominal Gerilim)		12VDC
Nominal Power (Nominal Güç)		190 Watt
Nominal Current (Nominal Akım)		1.5A
Nominal Speed (Nominal Hız)		1400 d/d (rpm)
Nominal Torque (Nominal Tork)		0.6 Nm
Breakaway Torque (Kiteleme Torku)		1.8 Nm
Direction of Rotation (Dönüş Yönü)		CCW
Degree Of Protection (Koruma Sınıfı)		IP20
Weight (Ağırlık)		2.65 kg



Kod - 671 144 08 / 5 601 076 240 035

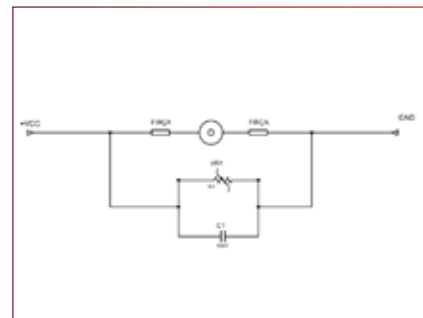
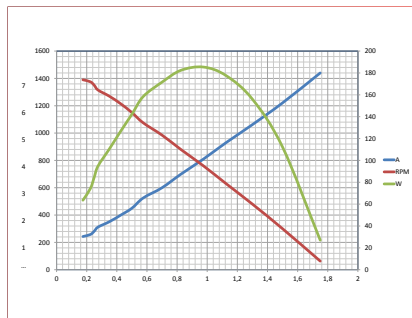
24V 190W, Tek Milli Özel Motor, 63B14, 1400d/d CCW ø11

24V 190W, Special Motor With Single Shaft, 63B14, 1400d/d CCW ø11



Kablo Boyu 450mm Kahverengi (+) Sarı (-)
Cable Length 450mm Brown (+) Yellow (-)

24V	190W	
Part Number (Parça Kodu)		5 601 076 240 035
Nominal Voltage (Nominal Gerilim)		24VDC
Nominal Power (Nominal Güç)		190 Watt
Nominal Current (Nominal Akım)		1A
Nominal Speed (Nominal Hız)		1400 d/d (rpm)
Nominal Torque (Nominal Tork)		0.6 Nm
Breakaway Torque (Kiteleme Torku)		1.8 Nm
Direction of Rotation (Dönüş Yönü)		CCW
Degree Of Protection (Koruma Sınıfı)		IP20
Weight (Ağırlık)		2.65 kg



250W



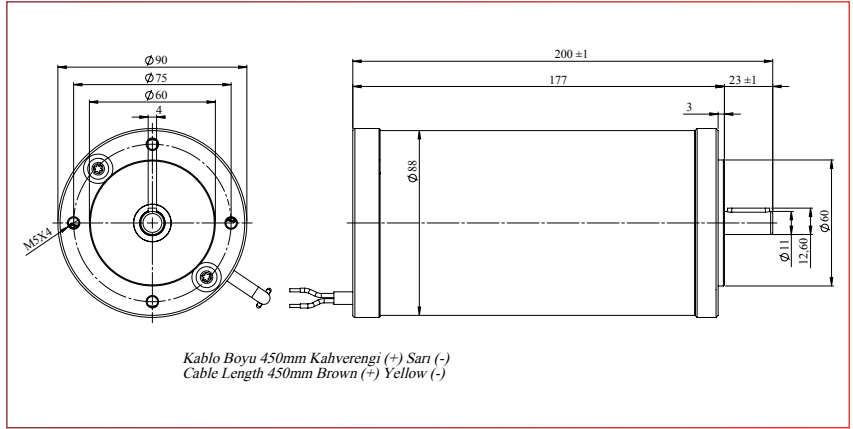
Special Motors

Kod - 671 999 56 / 5 601 088 120 005

12V 250W, Tek Milli Özel Motor, 63B14, 1400d/d CW ø11

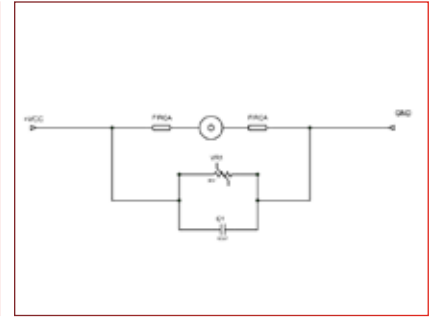
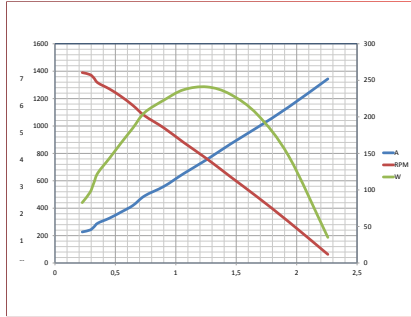
12V 250W, Special Motor With Single Shaft, 63B14, 1400d/d CW ø11

Kalasanati.com



Kablo Boyu 450mm Kahverengi (+) Sarı (-)
Cable Length 450mm Brown (+) Yellow (-)

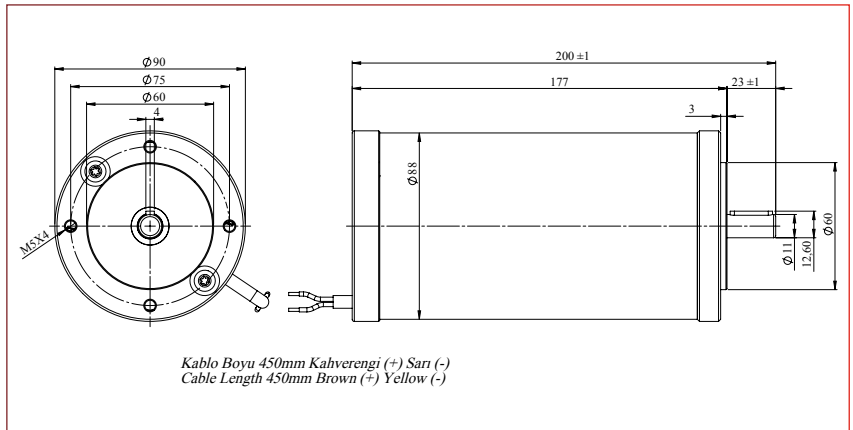
12V	250W	
Part Number (Parça Kodu)	5 601 088 120 005	
Nominal Voltage (Nominal Gerilim)	12VDC	
Nominal Power (Nominal Güç)	250 Watt	
Nominal Current (Nominal Akım)	1.7A	
Nominal Speed (Nominal Hız)	1400 d/d (rpm)	
Nominal Torque (Nominal Tork)	0.7 Nm	
Breakaway Torque (Kiteleme Torku)	2.1 Nm	
Direction of Rotation (Dönüş Yönü)	CW	
Degree Of Protection (Koruma Sınıfı)	IP20	
Weight (Ağırlık)	3.75 kg	



Kod - 671 143 86 / 5 601 088 240 002

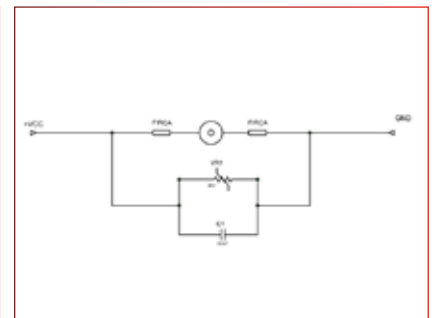
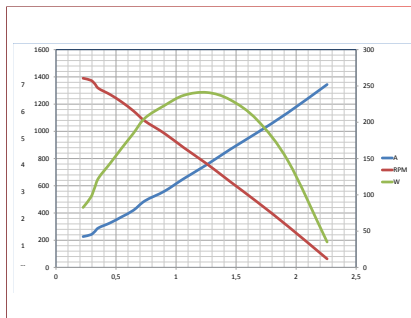
24V 250W, Tek Milli Özel Motor, 63B14, 1400d/d CW ø11

24V 250W, Special Motor With Single Shaft, 63B14, 1400d/d CW ø11



Kablo Boyu 450mm Kahverengi (+) Sarı (-)
Cable Length 450mm Brown (+) Yellow (-)

24V	250W	
Part Number (Parça Kodu)	5 601 088 240 002	
Nominal Voltage (Nominal Gerilim)	24VDC	
Nominal Power (Nominal Güç)	250 Watt	
Nominal Current (Nominal Akım)	1.2A	
Nominal Speed (Nominal Hız)	1400 d/d (rpm)	
Nominal Torque (Nominal Tork)	0.7 Nm	
Breakaway Torque (Kiteleme Torku)	2.1 Nm	
Direction of Rotation (Dönüş Yönü)	CW	
Degree Of Protection (Koruma Sınıfı)	IP20	
Weight (Ağırlık)	3.75 kg	



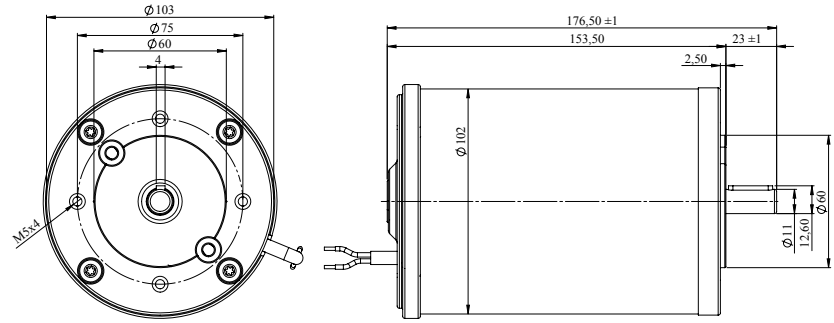


Kod - 671 140 86 / 5 601 102 120 045

12V 300W, Tek Milli Özel Motor, 63B14, 1400d/d CW ø11

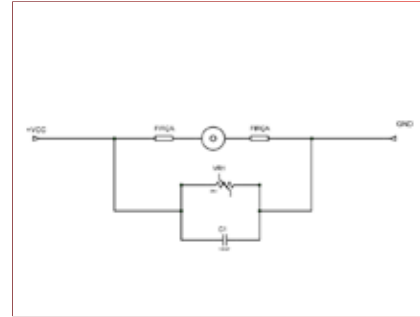
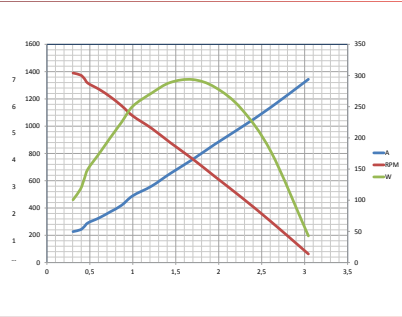
12V 300W, Special Motor With Single Shaft, 63B14, 1400d/d CW ø11

Kalasanati.com



Kablo Boyu 450mm Kahverengi (+) Sarı (-)
Cable Length 450mm Brown (+) Yellow (-)

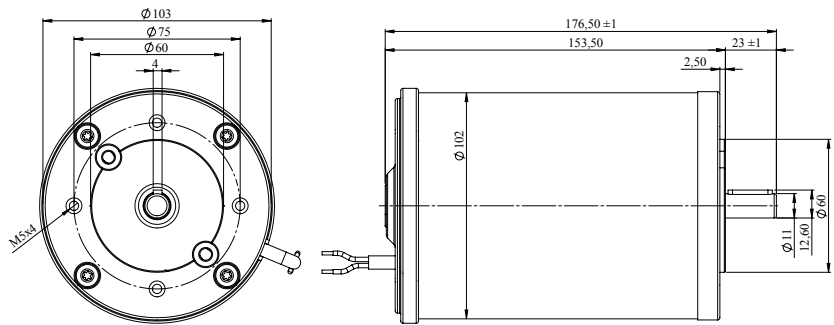
12V	300W	
Part Number (Parça Kodu)		5 601 102 120 045
Nominal Voltage (Nominal Gerilim)		12VDC
Nominal Power (Nominal Güç)		300Watt
Nominal Current (Nominal Akım)		2A
Nominal Speed (Nominal Hız)		1400 d/d (rpm)
Nominal Torque (Nominal Tork)		1 Nm
Breakaway Torque (Kiteleme Torku)		3 Nm
Direction of Rotation (Dönüş Yönü)		CW
Degree Of Protection (Koruma Sınıfı)		IP20
Weight (Ağırlık)		3.80 kg



Kod - 671 145 95 / 5 601 102 240 084

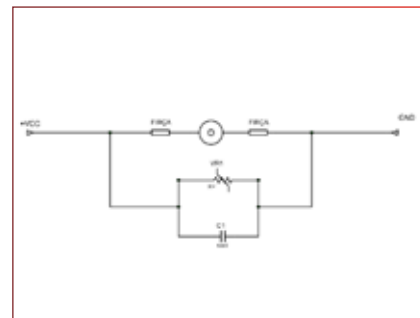
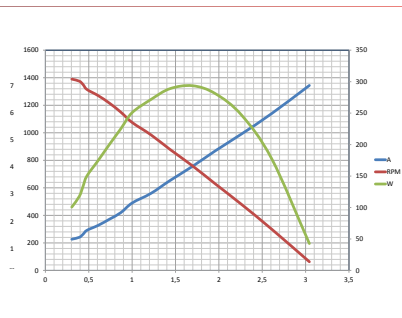
24V 300W, Tek Milli Özel Motor, 63B14, 1400d/d CW ø11

24V 300W, Special Motor With Single Shaft, 63B14, 1400d/d CW ø11



Kablo Boyu 450mm Kahverengi (+) Sarı (-)
Cable Length 450mm Brown (+) Yellow (-)

24V	300W	
Part Number (Parça Kodu)		5 601 102 240 084
Nominal Voltage (Nominal Gerilim)		24VDC
Nominal Power (Nominal Güç)		300Watt
Nominal Current (Nominal Akım)		2.5A
Nominal Speed (Nominal Hız)		1400 d/d (rpm)
Nominal Torque (Nominal Tork)		1 Nm
Breakaway Torque (Kiteleme Torku)		3 Nm
Direction of Rotation (Dönüş Yönü)		CW
Degree Of Protection (Koruma Sınıfı)		IP20
Weight (Ağırlık)		3.80 kg



400W



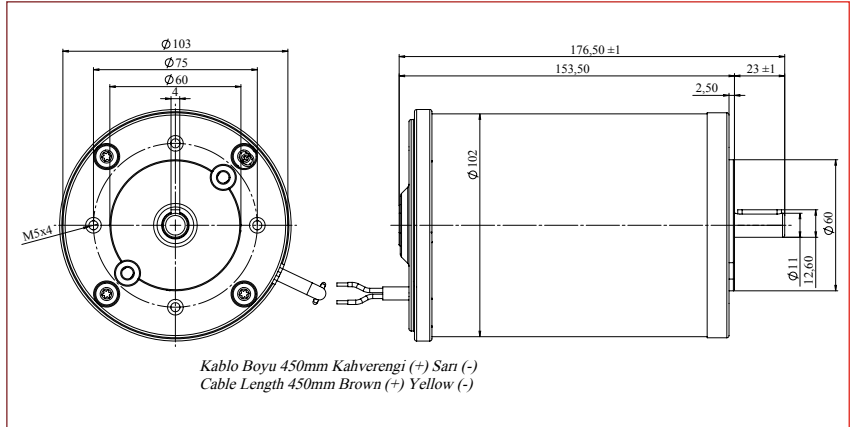
Special Motors

Kod - 671 145 40 / 5 601 102 120 015

12V 400W, Tek Milli Özel Motor, 63B14, 1400d/d CW ø11

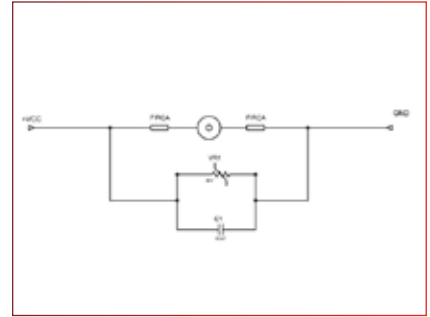
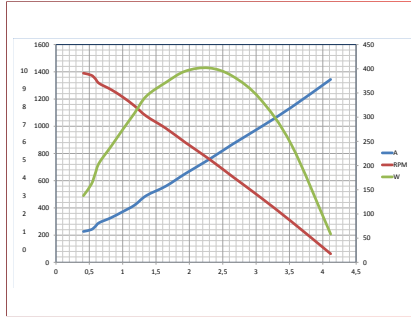
12V 400W, Special Motor With Single Shaft, 63B14, 1400d/d CW ø11

Kalasanati.com



Kablo Boyu 450mm Kahverengi (+) Sarı (-)
Cable Length 450mm Brown (+) Yellow (-)

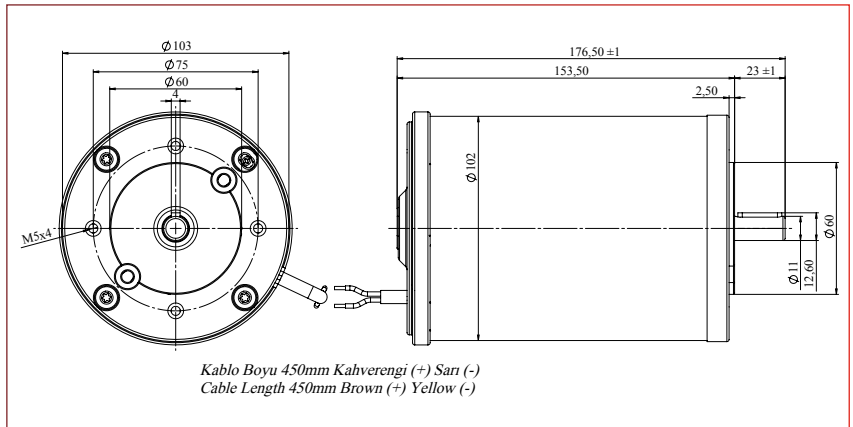
12V	400W	
Part Number (Parça Kodu)	5 601 102 120 015	
Nominal Voltage (Nominal Gerilim)	12VDC	
Nominal Power (Nominal Güç)	400 Watt	
Nominal Current (Nominal Akım)	2.5A	
Nominal Speed (Nominal Hız)	1400 d/d (rpm)	
Nominal Torque (Nominal Tork)	1.35 Nm	
Breakaway Torque (Kiteleme Torku)	4 Nm	
Direction of Rotation (Dönüş Yönü)	CW	
Degree Of Protection (Koruma Sınıfı)	IP20	
Weight (Ağırlık)	3.85 kg	



Kod - 671 143 31 / 5 601 102 240 016

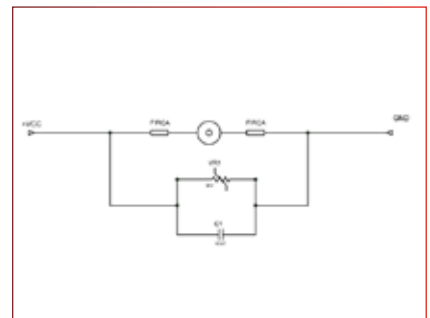
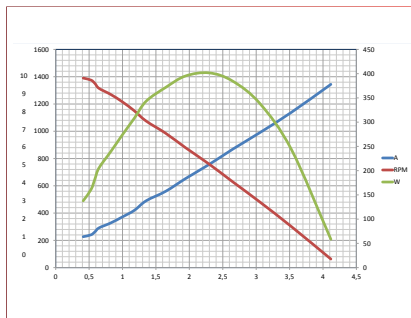
24V 400W, Tek Milli Özel Motor, 63B14, 1400d/d CW ø11

24V 400W, Special Motor With Single Shaft, 63B14, 1400d/d CW ø11



Kablo Boyu 450mm Kahverengi (+) Sarı (-)
Cable Length 450mm Brown (+) Yellow (-)

24V	400W	
Part Number (Parça Kodu)	5 601 102 240 016	
Nominal Voltage (Nominal Gerilim)	24VDC	
Nominal Power (Nominal Güç)	400 Watt	
Nominal Current (Nominal Akım)	1.5A	
Nominal Speed (Nominal Hız)	1400 d/d (rpm)	
Nominal Torque (Nominal Tork)	1.35 Nm	
Breakaway Torque (Kiteleme Torku)	4 Nm	
Direction of Rotation (Dönüş Yönü)	CW	
Degree Of Protection (Koruma Sınıfı)	IP20	
Weight (Ağırlık)	3.85 kg	



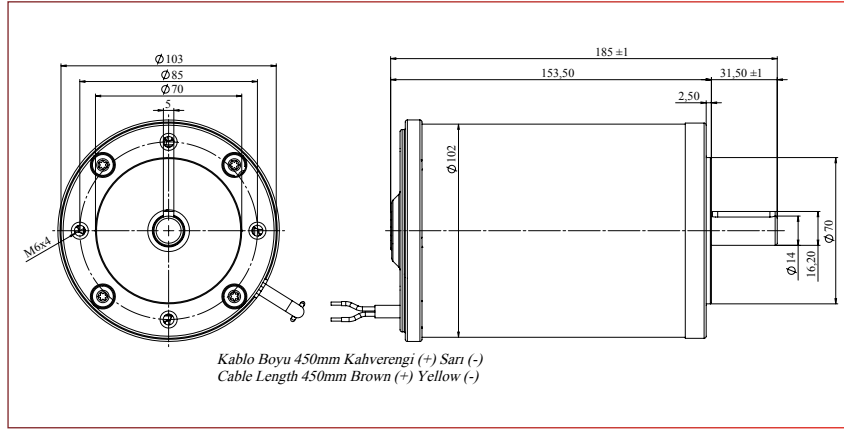


Kod - 671 999 01 / 5 601 102 120 054

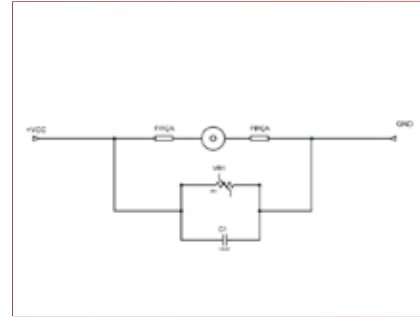
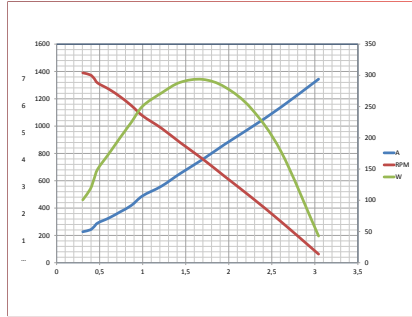
12V 300W, Tek Milli Özel Motor, 71B14, 1400d/d CCW ø14

12V 300W, Special Motor With Single Shaft, 71B14, 1400d/d CCW ø14

Kalasanati.com



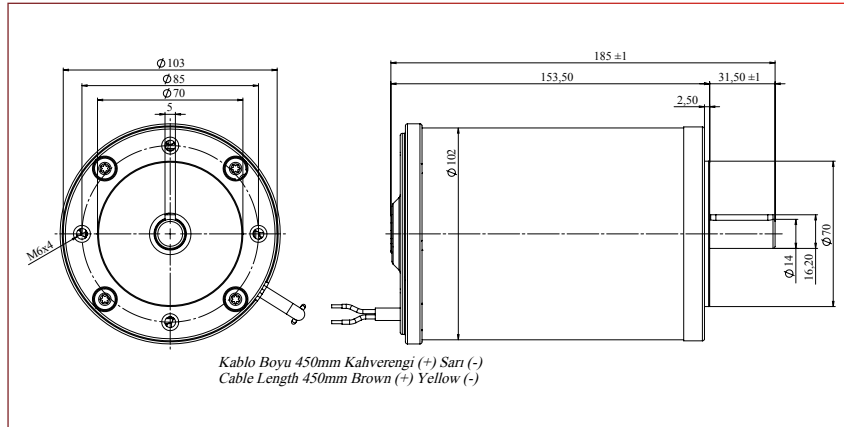
12V	300W	
Part Number (Parça Kodu)	5 601 102 120 054	
Nominal Voltage (Nominal Gerilim)	12VDC	
Nominal Power (Nominal Güç)	300Watt	
Nominal Current (Nominal Akım)	2A	
Nominal Speed (Nominal Hız)	1400 d/d (rpm)	
Nominal Torque (Nominal Tork)	1 Nm	
Breakaway Torque (Kiteleme Torku)	3 Nm	
Direction of Rotation (Dönüş Yönü)	CCW	
Degree Of Protection (Koruma Sınıfı)	IP20	
Weight (Ağırlık)	3.85 kg	



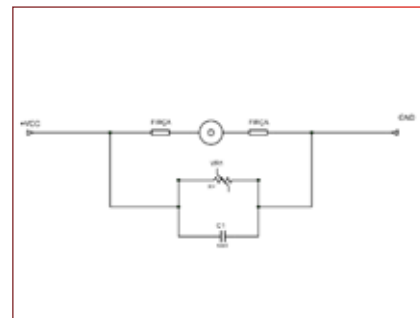
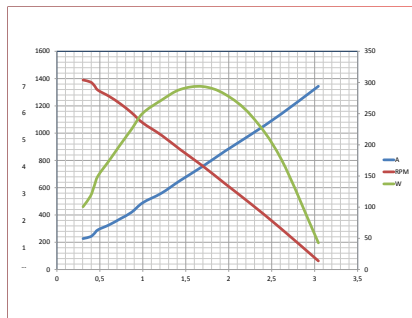
Kod - 671 140 49 / 5 601 102 240 119

24V 300W, Tek Milli Özel Motor, 71B14, 1400d/d CCW ø14

24V 300W, Special Motor With Single Shaft, 71B14, 1400d/d CCW ø14



24V	300W	
Part Number (Parça Kodu)	5 601 102 240 119	
Nominal Voltage (Nominal Gerilim)	24VDC	
Nominal Power (Nominal Güç)	300Watt	
Nominal Current (Nominal Akım)	1.5A	
Nominal Speed (Nominal Hız)	1400 d/d (rpm)	
Nominal Torque (Nominal Tork)	1 Nm	
Breakaway Torque (Kiteleme Torku)	3 Nm	
Direction of Rotation (Dönüş Yönü)	CCW	
Degree Of Protection (Koruma Sınıfı)	IP20	
Weight (Ağırlık)	3.85 kg	



400W



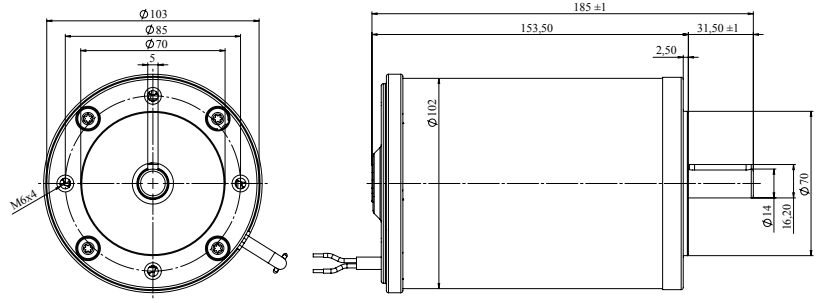
Special Motors

Kalasanati.com

Kod - 671 143 70 / 5 601 102 120 014

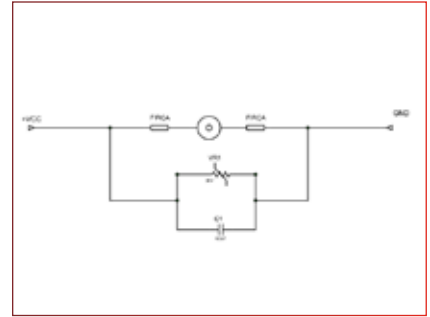
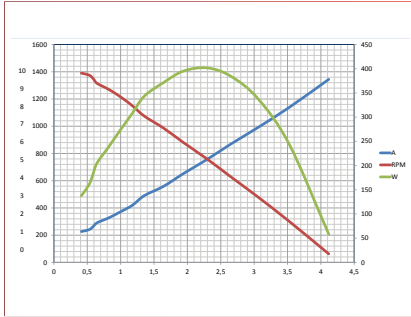
12V 400W, Tek Milli Özel Motor, 71B14, 1400d/d CW ø14

12V 400W, Special Motor With Single Shaft, 71B14, 1400d/d CW ø14



Kablo Boyu 450mm Kahverengi (+) Sarı (-)
Cable Length 450mm Brown (+) Yellow (-)

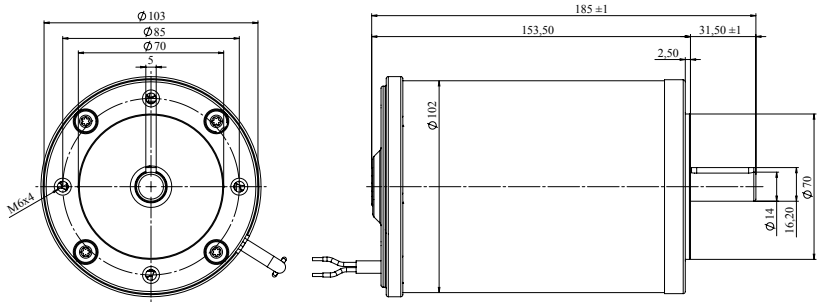
12V	400W	
Part Number (Parça Kodu)	5 601 102 120 014	
Nominal Voltage (Nominal Gerilim)	12VDC	
Nominal Power (Nominal Güç)	400 Watt	
Nominal Current (Nominal Akım)	2.5A	
Nominal Speed (Nominal Hız)	1400 d/d (rpm)	
Nominal Torque (Nominal Tork)	1.35 Nm	
Breakaway Torque (Kiteleme Torku)	4 Nm	
Direction of Rotation (Dönüş Yönü)	CW	
Degree Of Protection (Koruma Sınıfı)	IP20	
Weight (Ağırlık)	3.95 kg	



Kod - 671 144 42 / 5 601 102 240 014

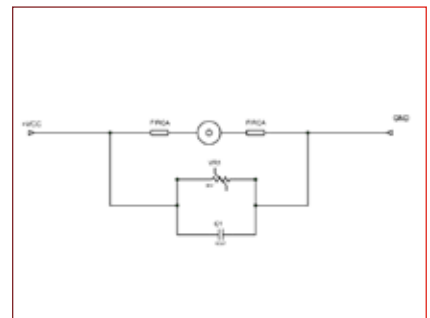
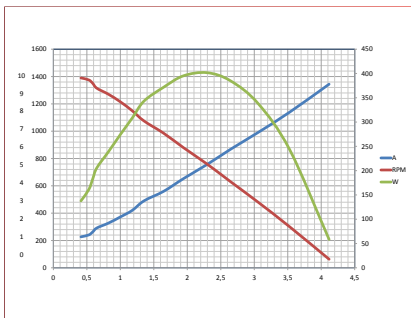
24V 400W, Tek Milli Özel Motor, 71B14, 1400d/d CW ø14

24V 400W, Special Motor With Single Shaft, 71B14, 1400d/d CW ø14



Kablo Boyu 450mm Kahverengi (+) Sarı (-)
Cable Length 450mm Brown (+) Yellow (-)

24V	400W	
Part Number (Parça Kodu)	5 601 102 240 014	
Nominal Voltage (Nominal Gerilim)	24VDC	
Nominal Power (Nominal Güç)	400 Watt	
Nominal Current (Nominal Akım)	1.5A	
Nominal Speed (Nominal Hız)	1400 d/d (rpm)	
Nominal Torque (Nominal Tork)	1.35 Nm	
Breakaway Torque (Kiteleme Torku)	4 Nm	
Direction of Rotation (Dönüş Yönü)	CW	
Degree Of Protection (Koruma Sınıfı)	IP20	
Weight (Ağırlık)	3.95 kg	



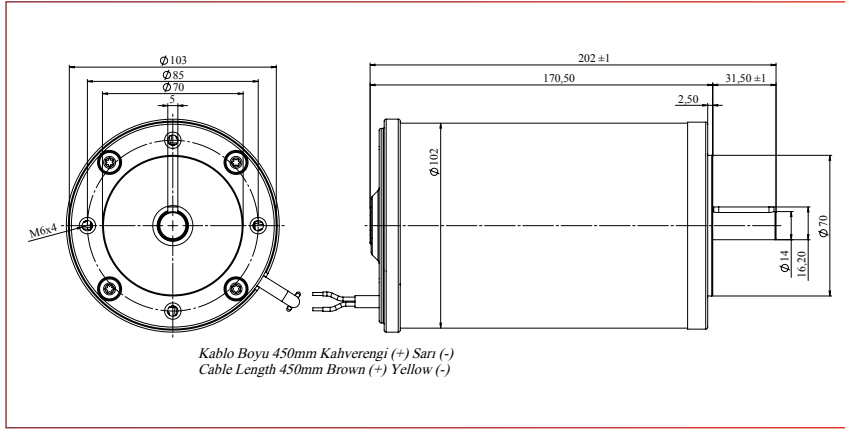


Kod - 671 146 99 / 5 601 102 120 020

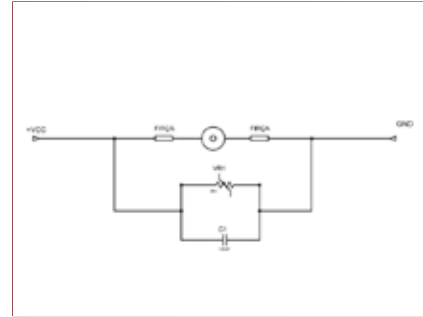
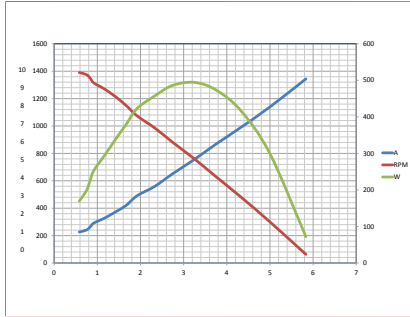
12V 500W, Tek Milli Özel Motor, 71B14, 1400d/d CCW ø14

12V 500W, Special Motor With Single Shaft, 71B14, 1400d/d CCW ø14

Kalasanati.com



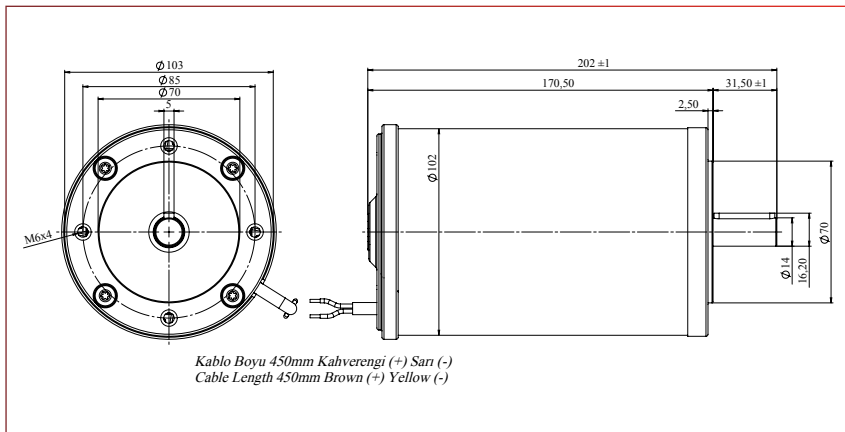
12V	500W	
Part Number (Parça Kodu)		5 601 102 120 020
Nominal Voltage (Nominal Gerilim)		12VDC
Nominal Power (Nominal Güç)		500Watt
Nominal Current (Nominal Akım)		3A
Nominal Speed (Nominal Hız)		1400 d/d (rpm)
Nominal Torque (Nominal Tork)		1.7 Nm
Breakaway Torque (Kiteleme Torku)		5.5 Nm
Direction of Rotation (Dönüş Yönü)		CCW
Degree Of Protection (Koruma Sınıfı)		IP20
Weight (Ağırlık)		5.9 kg



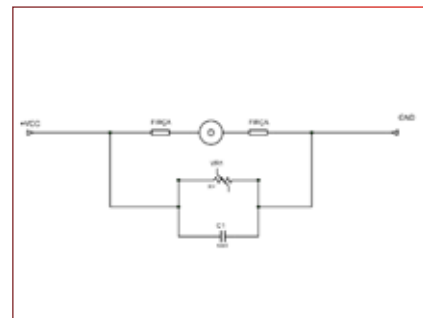
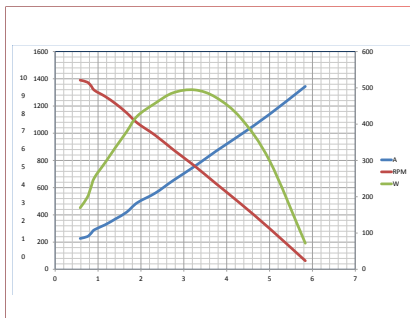
Kod - 671 146 45 / 5 601 102 240 026

24V 500W, Tek Milli Özel Motor, 71B14, 1400d/d CCW ø14

24V 500W, Special Motor With Single Shaft, 71B14, 1400d/d CCW ø14



24V	500W	
Part Number (Parça Kodu)		5 601 102 240 026
Nominal Voltage (Nominal Gerilim)		24VDC
Nominal Power (Nominal Güç)		500Watt
Nominal Current (Nominal Akım)		2A
Nominal Speed (Nominal Hız)		1400 d/d (rpm)
Nominal Torque (Nominal Tork)		1.7 Nm
Breakaway Torque (Kiteleme Torku)		5.5 Nm
Direction of Rotation (Dönüş Yönü)		CCW
Degree Of Protection (Koruma Sınıfı)		IP20
Weight (Ağırlık)		5.9 kg



300W



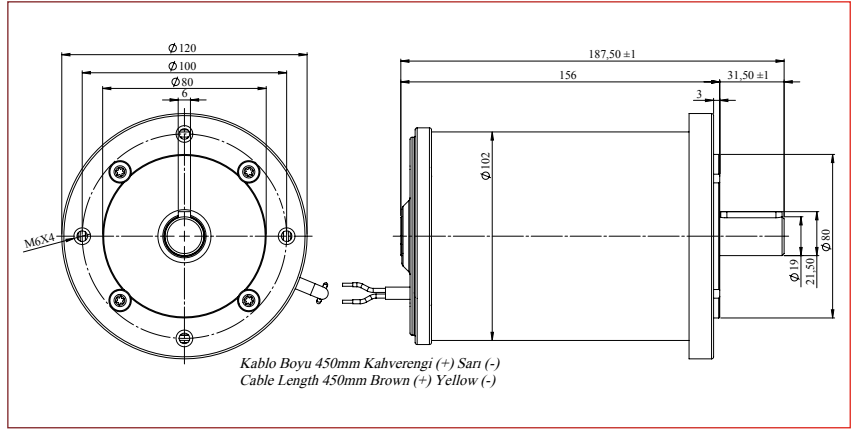
Special Motors

Kod - 671 145 42 / 5 601 102 120 053

12V 300W, Tek Milli Özel Motor, 80B14, 1400d/d CW ø19

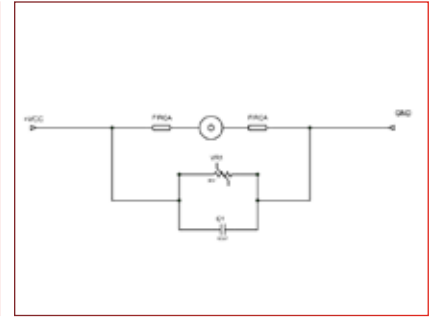
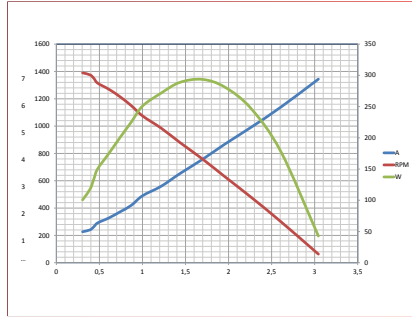
12V 300W, Special Motor With Single Shaft, 80B14, 1400d/d CW ø19

Kalasanati.com



Kablo Boyu 450mm Kahverengi (+) Sarı (-)
Cable Length 450mm Brown (+) Yellow (-)

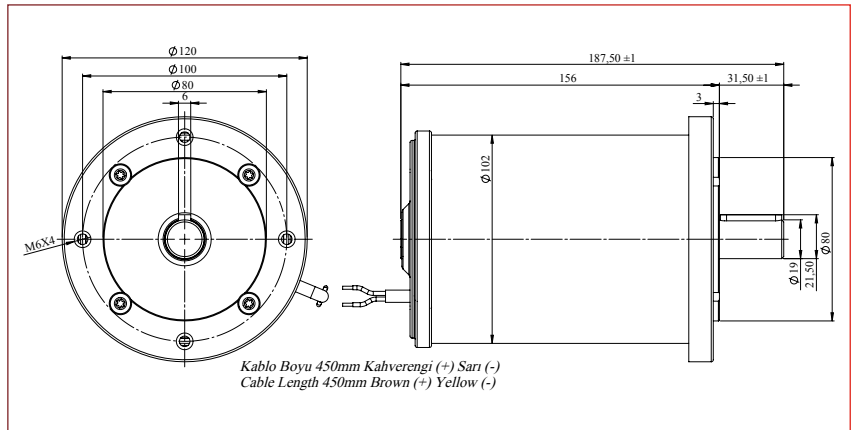
12V	300W	
Part Number (Parça Kodu)	5 601 102 120 053	
Nominal Voltage (Nominal Gerilim)	12VDC	
Nominal Power (Nominal Güç)	300 Watt	
Nominal Current (Nominal Akım)	2.5A	
Nominal Speed (Nominal Hız)	1400 d/d (rpm)	
Nominal Torque (Nominal Tork)	1 Nm	
Breakaway Torque (Kiteleme Torku)	3 Nm	
Direction of Rotation (Dönüş Yönü)	CW	
Degree Of Protection (Koruma Sınıfı)	IP20	
Weight (Ağırlık)	4.25 kg	



Kod - 671 145 44 / 5 601 102 240 099

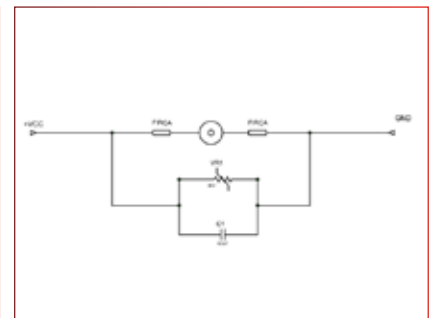
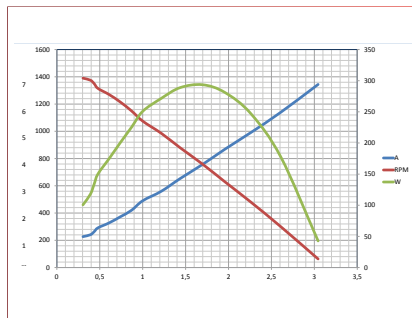
24V 300W, Tek Milli Özel Motor, 80B14, 1400d/d CW ø19

24V 300W, Special Motor With Single Shaft, 80B14, 1400d/d CW ø19



Kablo Boyu 450mm Kahverengi (+) Sarı (-)
Cable Length 450mm Brown (+) Yellow (-)

24V	300W	
Part Number (Parça Kodu)	5 601 102 240 099	
Nominal Voltage (Nominal Gerilim)	24VDC	
Nominal Power (Nominal Güç)	300 Watt	
Nominal Current (Nominal Akım)	1.5A	
Nominal Speed (Nominal Hız)	1400 d/d (rpm)	
Nominal Torque (Nominal Tork)	1 Nm	
Breakaway Torque (Kiteleme Torku)	3 Nm	
Direction of Rotation (Dönüş Yönü)	CW	
Degree Of Protection (Koruma Sınıfı)	IP20	
Weight (Ağırlık)	4.25 kg	

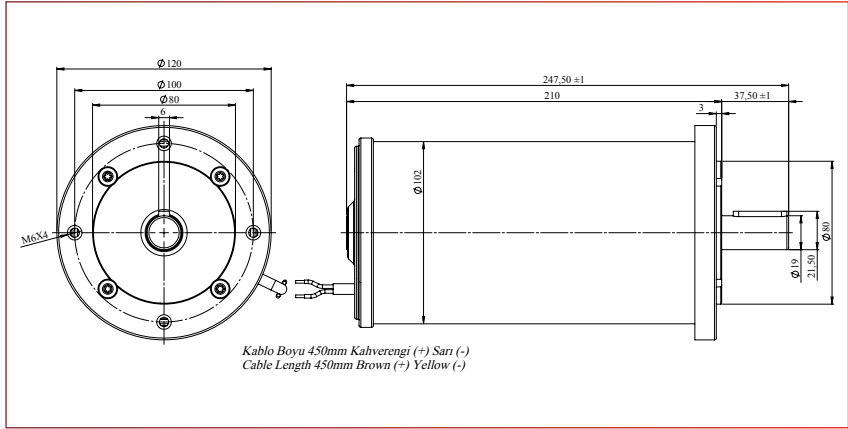




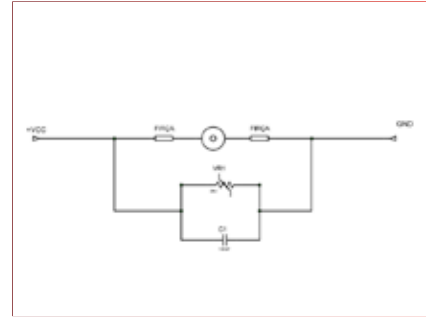
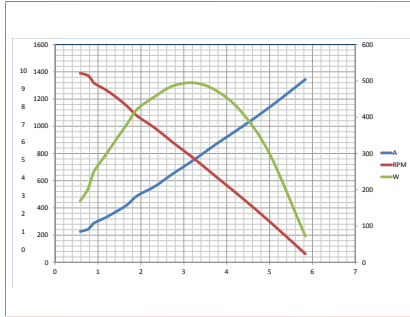
Kod - 671 999 52 / 5 601 102 120 035

12V 500W, Tek Milli Özel Motor, 80B14, 1400d/d CCW ø19

12V 500W, Special Motor With Single Shaft, 80B14, 1400d/d CCW ø19



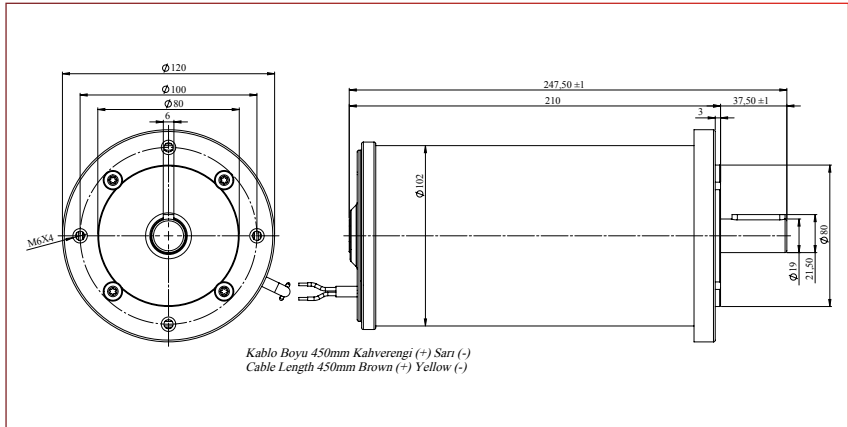
12V	500W	
Part Number (Parça Kodu)		5 601 102 120 035
Nominal Voltage (Nominal Gerilim)		12VDC
Nominal Power (Nominal Güç)		500 Watt
Nominal Current (Nominal Akım)		3A
Nominal Speed (Nominal Hız)		1400 d/d (rpm)
Nominal Torque (Nominal Tork)		1.7 Nm
Breakaway Torque (Kiteleme Torku)		5.5 Nm
Direction of Rotation (Dönüş Yönü)		CCW
Degree Of Protection (Koruma Sınıfı)		IP20
Weight (Ağırlık)		6.1 kg



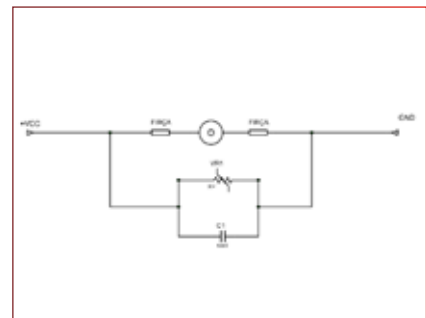
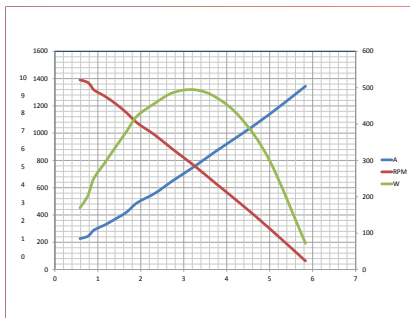
Kod - 671 143 66 / 5 601 102 240 023

24V 500W, Tek Milli Özel Motor, 80B14, 1400d/d CCW ø19

24V 500W, Special Motor With Single Shaft, 80B14, 1400d/d CCW ø19



24V	500W	
Part Number (Parça Kodu)		5 601 102 240 023
Nominal Voltage (Nominal Gerilim)		24VDC
Nominal Power (Nominal Güç)		500 Watt
Nominal Current (Nominal Akım)		1.8A
Nominal Speed (Nominal Hız)		1400 d/d (rpm)
Nominal Torque (Nominal Tork)		1.7 Nm
Breakaway Torque (Kiteleme Torku)		5.5 Nm
Direction of Rotation (Dönüş Yönü)		CCW
Degree Of Protection (Koruma Sınıfı)		IP20
Weight (Ağırlık)		6.1 kg



400W



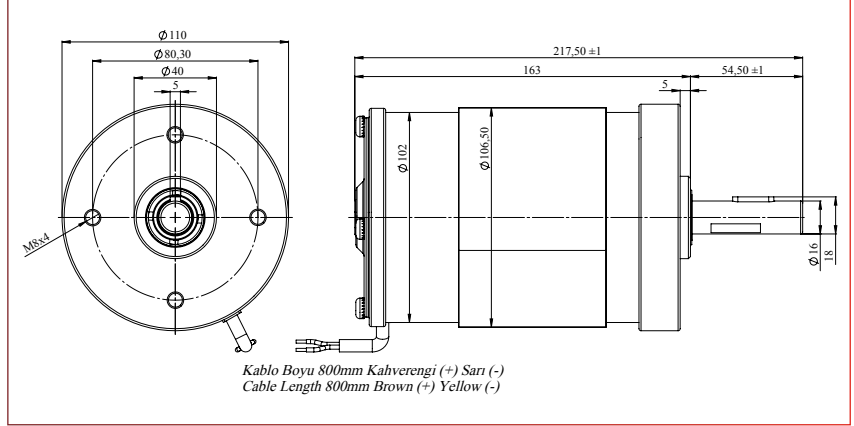
Motors

Kalasanati.com

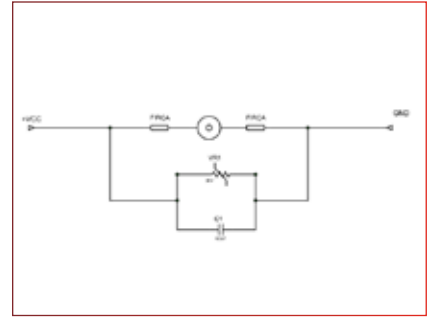
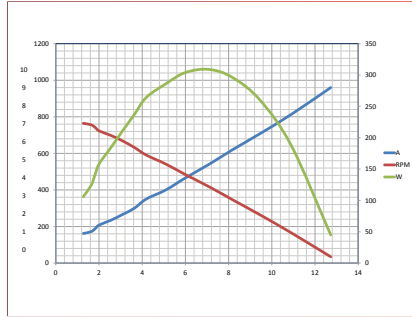
Kod - 5 601 102 120 066

12V 400W, Tek Milli Özel Motor, Neodyum Miknatıslı, 800d/d CCW ø16

12V 400W, Special Motor With Single Shaft, With Neodymium magnet, 800d/d CCW ø16



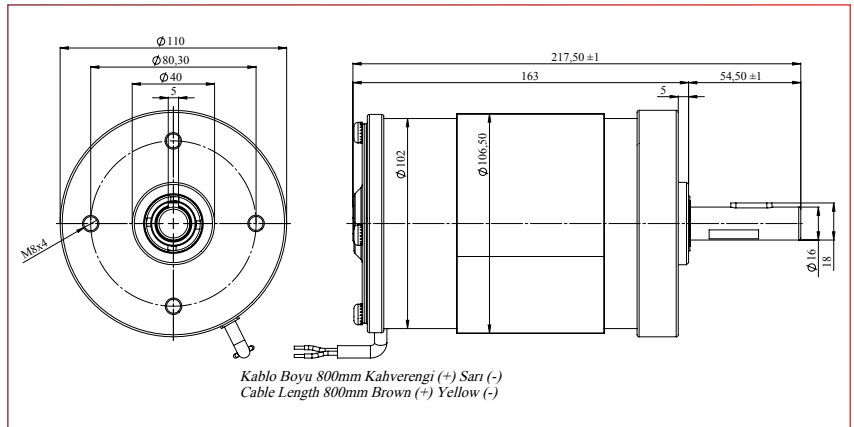
12V	400 W	
Part Number (Parça Kodu)	5 601 102 120 066	
Nominal Voltage (Nominal Gerilim)	12VDC	
Nominal Power (Nominal Güç)	400 Watt	
Nominal Current (Nominal Akım)	2A	
Nominal Speed (Nominal Hız)	800 d/d	
Nominal Torque (Nominal Tork)	4 Nm	
Breakaway Torque (Kiteleme Torku)	12 Nm	
Direction of Rotation (Dönüş Yönü)	CCW	
Degree Of Protection (Koruma Sınıfı)	IP66	
Weight (Ağırlık)	4.2 kg	



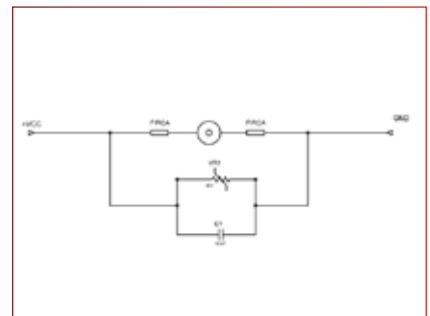
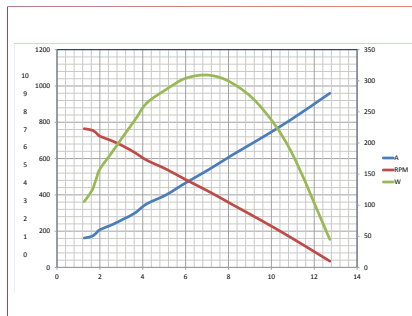
Kod - 671 146 92 / 5 601 102 240 013

24V 400W, Tek Milli Özel Motor, Neodyum Miknatıslı, 800d/d CCW ø16

24V 400W, Special Motor With Single Shaft, With Neodymium magnet, 800d/d CCW ø16



24V	400 W	
Part Number (Parça Kodu)	5 601 102 240 013	
Nominal Voltage (Nominal Gerilim)	24VDC	
Nominal Power (Nominal Güç)	400 Watt	
Nominal Current (Nominal Akım)	1.5A	
Nominal Speed (Nominal Hız)	800 d/d	
Nominal Torque (Nominal Tork)	4 Nm	
Breakaway Torque (Kiteleme Torku)	12 Nm	
Direction of Rotation (Dönüş Yönü)	CCW	
Degree Of Protection (Koruma Sınıfı)	IP66	
Weight (Ağırlık)	4.2 kg	



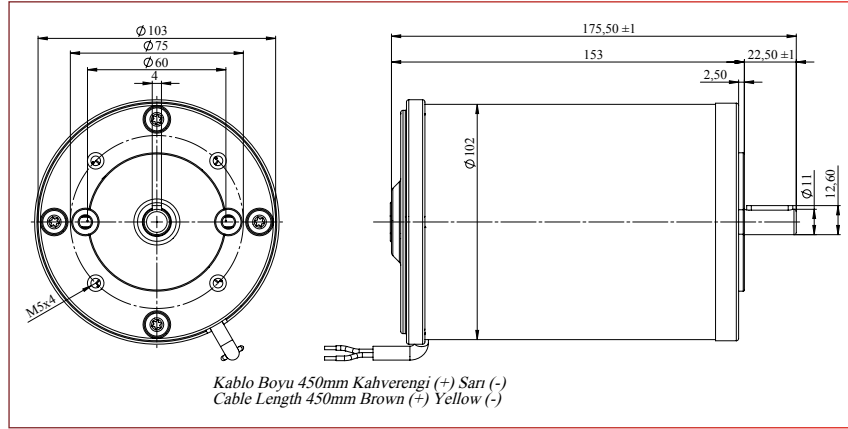


Kod - 5 601 102 120 065

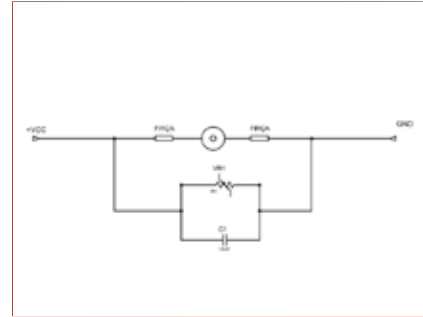
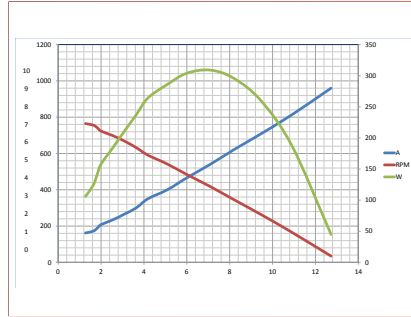
12V 300W, Tek Milli Özel Motor, Neodyum Miknatıslı, 1200d/d CCW ø11

12V 300W, Special Motor With Single Shaft, With Neodymium magnet, 1200d/d CCW ø11

Kalasanati.com



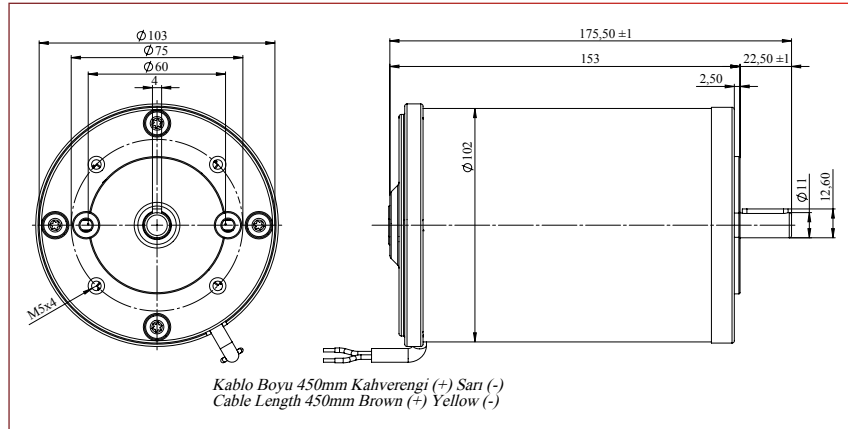
12V	300W	
Part Number (Parça Kodu)	5 601 102 120 065	
Nominal Voltage (Nominal Gerilim)	12VDC	
Nominal Power (Nominal Güç)	300 Watt	
Nominal Current (Nominal Akım)	1,5A	
Nominal Speed (Nominal Hız)	1200 d/d	
Nominal Torque (Nominal Tork)	4 Nm	
Breakaway Torque (Kiteleme Torku)	12 Nm	
Direction of Rotation (Dönüş Yönü)	CCW	
Degree Of Protection (Koruma Sınıfı)	IP66	
Weight (Ağırlık)	4.1 kg	



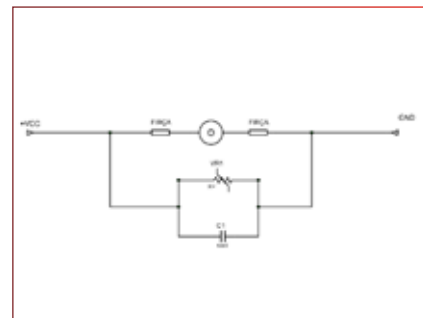
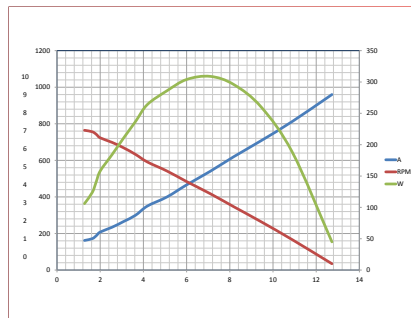
Kod - 671 147 43 / 5 601 102 240 113

24V 300W, Tek Milli Özel Motor, Neodyum Miknatıslı, 1200d/d CCW ø11

24V 300W, Special Motor With Single Shaft, With Neodymium magnet, 1200d/d CCW ø11



24V	300W	
Part Number (Parça Kodu)	5 601 102 240 113	
Nominal Voltage (Nominal Gerilim)	24VDC	
Nominal Power (Nominal Güç)	300 Watt	
Nominal Current (Nominal Akım)	1A	
Nominal Speed (Nominal Hız)	1200 d/d	
Nominal Torque (Nominal Tork)	4 Nm	
Breakaway Torque (Kiteleme Torku)	12 Nm	
Direction of Rotation (Dönüş Yönü)	CCW	
Degree Of Protection (Koruma Sınıfı)	IP66	
Weight (Ağırlık)	4.1 kg	



140W



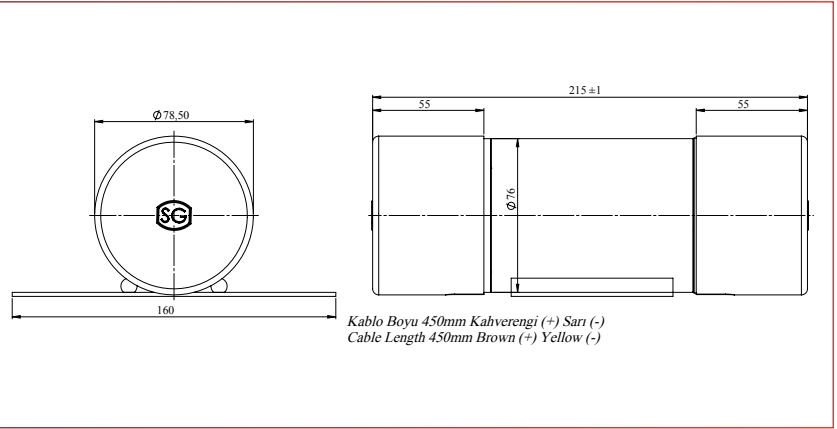
Special Motors

Kod - 671 143 06 / 5 601 076 120 060

12V 140W, Vibrasyon Motoru, 2800 d/d, CCW

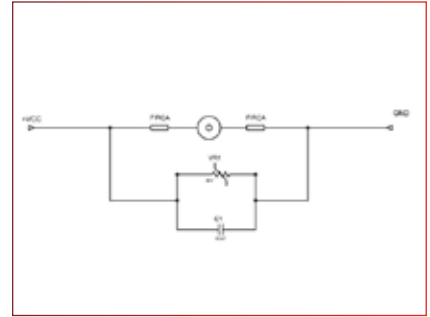
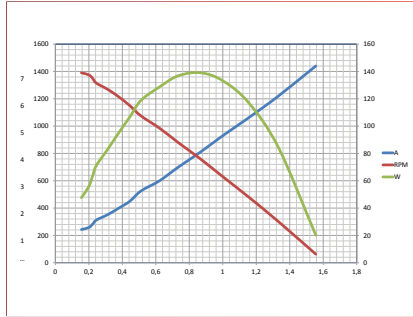
12V 140W, Vibration Motor, 2800 d/d, CCW

Kalasanati.com



Kablo Boyu 450mm Kahverengi (+) Sarı (-)
Cable Length 450mm Brown (+) Yellow (-)

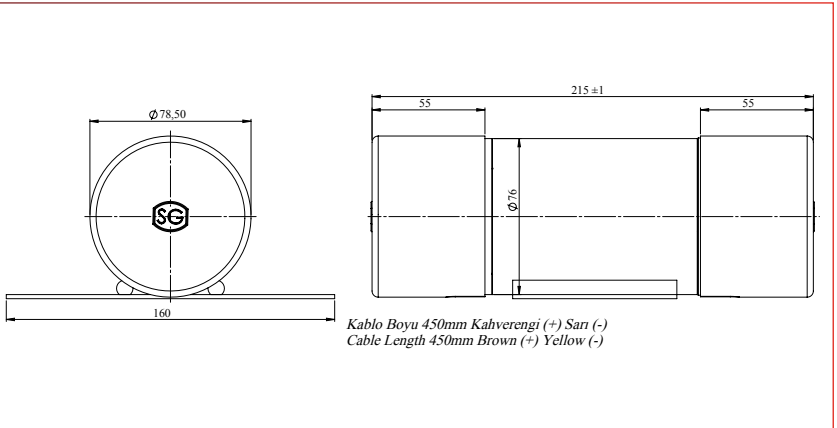
12V	140W	
Part Number (Parça Kodu)	5 601 076 120 060	
Nominal Voltage (Nominal Gerilim)	12VDC	
Nominal Power (Nominal Güç)	140 Watt	
Nominal Current (Nominal Akım)	1.4A	
Nominal Speed (Nominal Hız)	2800 d/d	
Nominal Torque (Nominal Tork)	0.5 Nm	
Breakaway Torque (Kiteleme Torku)	1.5 Nm	
Direction of Rotation (Dönüş Yönü)	CCW	
Degree Of Protection (Koruma Sınıfı)	IP20	
Weight (Ağırlık)	2.1 kg	



Kod - 671 143 32 / 5 601 076 240 121

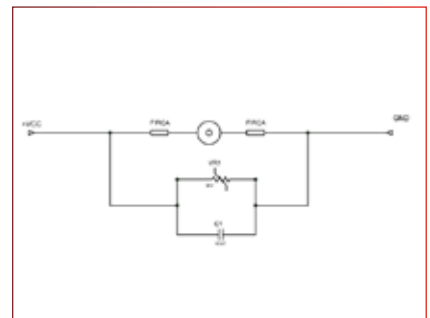
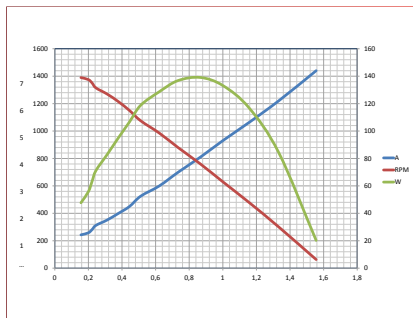
24V 140W, Vibrasyon Motoru, 2800 d/d, CCW

24V 140W, Vibration Motor, 2800 d/d, CCW



Kablo Boyu 450mm Kahverengi (+) Sarı (-)
Cable Length 450mm Brown (+) Yellow (-)

24V	140W	
Part Number (Parça Kodu)	5 601 076 240 121	
Nominal Voltage (Nominal Gerilim)	24VDC	
Nominal Power (Nominal Güç)	140 Watt	
Nominal Current (Nominal Akım)	1A	
Nominal Speed (Nominal Hız)	2800 d/d	
Nominal Torque (Nominal Tork)	0.5 Nm	
Breakaway Torque (Kiteleme Torku)	1.5 Nm	
Direction of Rotation (Dönüş Yönü)	CCW	
Degree Of Protection (Koruma Sınıfı)	IP20	
Weight (Ağırlık)	2.1 kg	



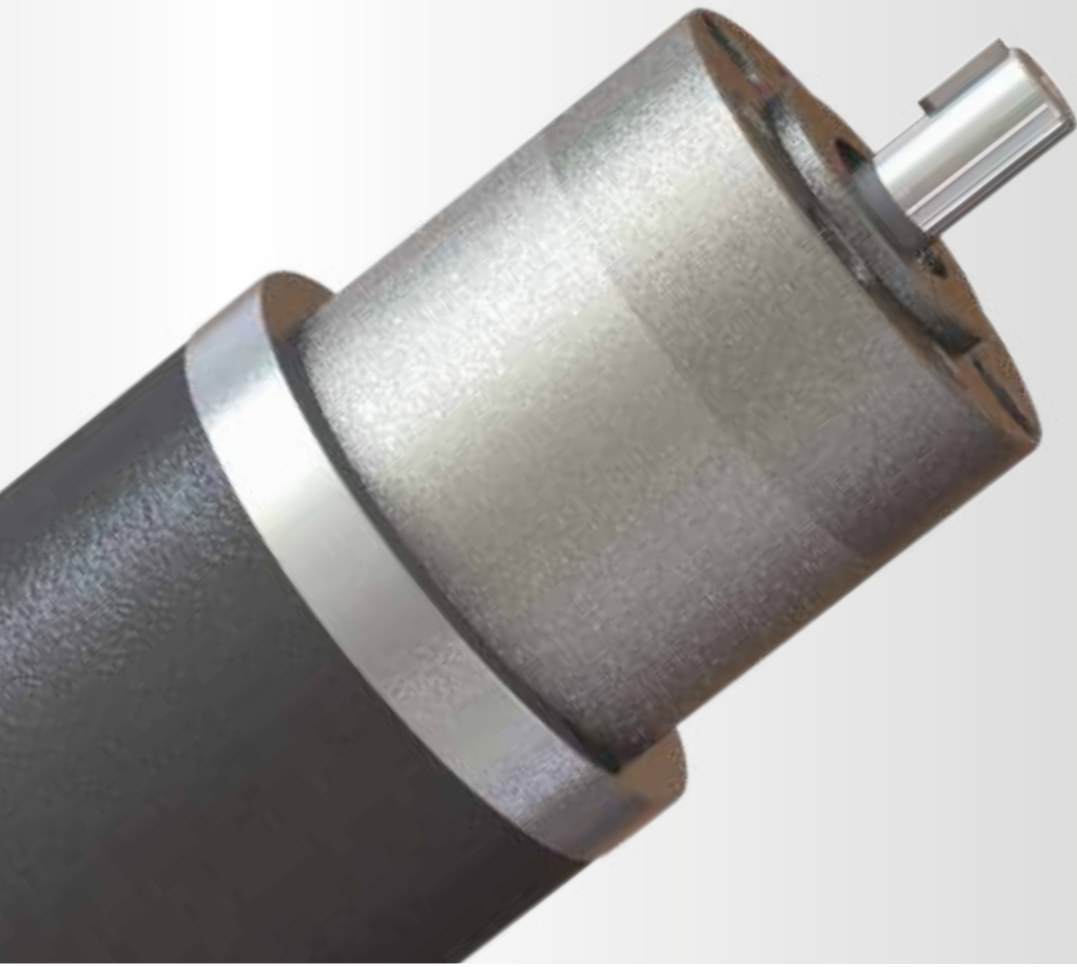


Planet Dişli Redüktör Motorları

Planetary Gearbox Motors



Kalasanati.com



Kalasanati.com

KORMAS
ELEKTRIKLİ MOTOR SAN. ve TİC. A.Ş.

Planet Dişli Redüktör Motorları / Planetary Gearbox Motors



Kalasanati.com

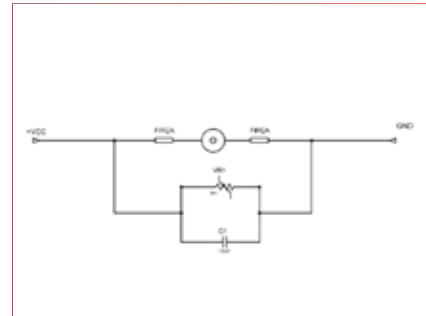
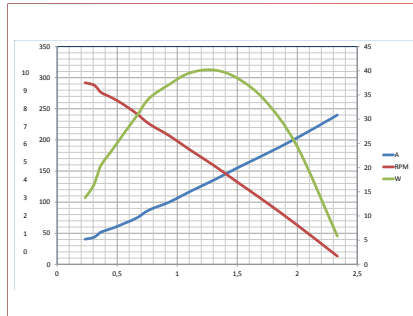
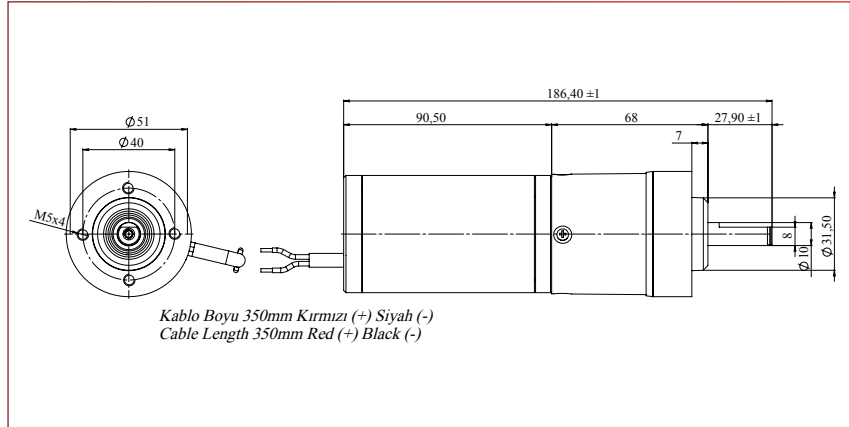
Kod - 671 140 13 / 5 604 051 120 011

12V, 40W, Planet Dişli Redüktör Motoru, 310 d/d, 0,9Nm, 1/9 Redüksiyon

12V, 40W, Planetary Gearbox Motor, 310 d/d, 0,9Nm, 1/9 Reduction



Part Number (Parça Kodu)	5 604 051 120 011
Nominal Voltage (Nominal Gerilim)	12VDC
Nominal Power (Nominal Güç)	40 W
Nominal Current (Nominal Akım)	1,5A
Nominal Speed (Nominal Hız)	310 d/d (rpm)
Nominal Torque (Nominal Tork)	0.9 Nm
Breakaway Torque (Kiteleme Torku)	2.2 Nm
Reduction (Redüksiyon Oranı)	1/9
Direction of Rotation (Dönüş Yönü)	CW / CCW
Degree Of Protection (Koruma Sınıfı)	IP44
Weight (Ağırlık)	1.000 kg
Encoder (Encoder)	Hayır (No)



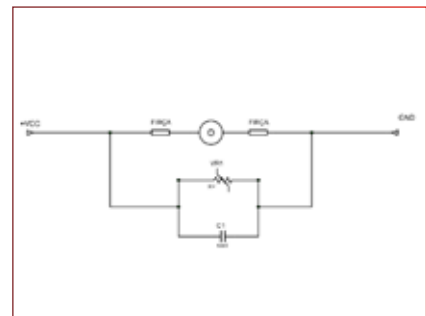
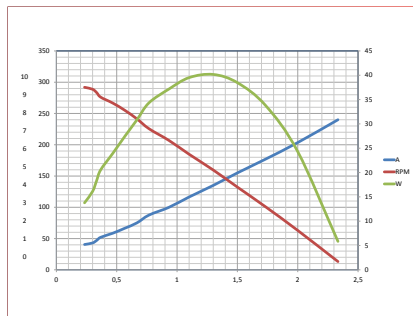
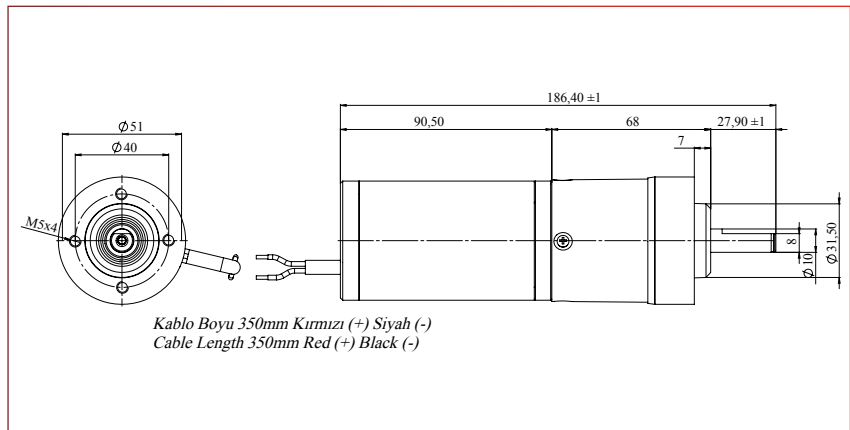
Kod - 671 145 85 / 5 604 051 240 015

24V, 40W, Planet Dişli Redüktör Motoru, 310 d/d, 0,9Nm, 1/9 Redüksiyon

24V, 40W, Planetary Gearbox Motor, 310 d/d, 0,9Nm, 1/9 Reduction



Part Number (Parça Kodu)	5 604 051 240 015
Nominal Voltage (Nominal Gerilim)	24VDC
Nominal Power (Nominal Güç)	40 W
Nominal Current (Nominal Akım)	1A
Nominal Speed (Nominal Hız)	310 d/d (rpm)
Nominal Torque (Nominal Tork)	0.9 Nm
Breakaway Torque (Kiteleme Torku)	2.4 Nm
Reduction (Redüksiyon Oranı)	1/9
Direction of Rotation (Dönüş Yönü)	CW / CCW
Degree Of Protection (Koruma Sınıfı)	IP44
Weight (Ağırlık)	1.000 kg
Encoder (Encoder)	Hayır (No)

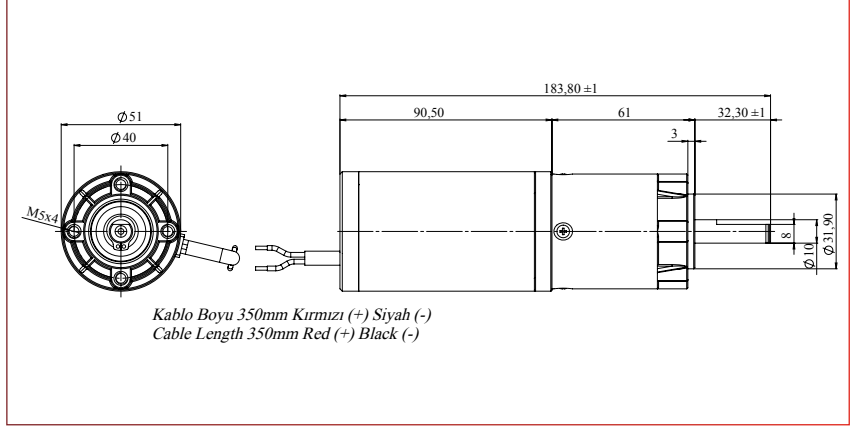




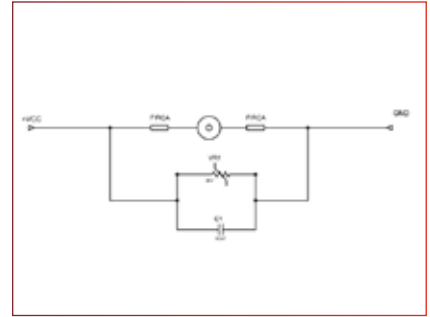
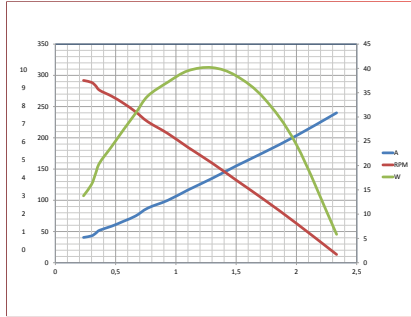
Kod - 671 147 85 / 5 604 051 120 010

12V, 40W, Planet Dişli Redüktör Motoru, 310 d/d, 0,9Nm, 1/9 Redüksiyon

12V, 40W, Planetary Gearbox Motor, 310 d/d, 0,9Nm, 1/9 Reduction



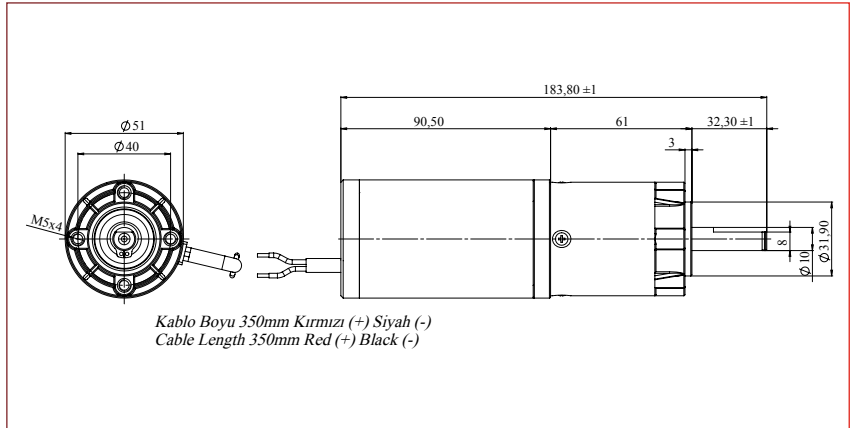
Part Number (Parça Kodu)	5 604 051 120 010
Nominal Voltage (Nominal Gerilim)	12VDC
Nominal Power (Nominal Güç)	40 W
Nominal Current (Nominal Akım)	1,5A
Nominal Speed (Nominal Hız)	310 d/d (rpm)
Nominal Torque (Nominal Tork)	0.9 Nm
Breakaway Torque (Kiteleme Torku)	2.2 Nm
Reduction (Redüksiyon Oranı)	1/9
Direction of Rotation (Dönüş Yönü)	CW / CCW
Degree Of Protection (Koruma Sınıfı)	IP44
Weight (Ağırlık)	1.000 kg
Encoder (Encoder)	Hayır (No)



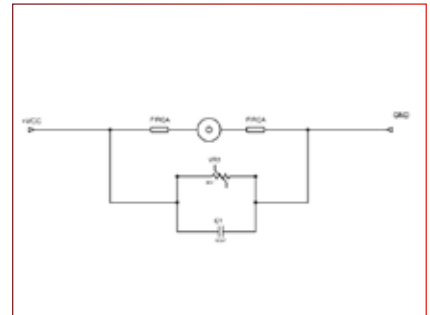
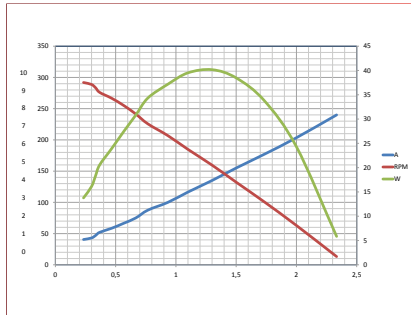
Kod - 671 148 57 / 5 604 051 240 019

24V, 40W, Planet Dişli Redüktör Motoru, 310 d/d, 0,9Nm, 1/9 Redüksiyon

24V, 40W, Planetary Gearbox Motor, 310 d/d, 0,9Nm, 1/9 Reduction



Part Number (Parça Kodu)	5 604 051 240 019
Nominal Voltage (Nominal Gerilim)	24VDC
Nominal Power (Nominal Güç)	40 W
Nominal Current (Nominal Akım)	1A
Nominal Speed (Nominal Hız)	310 d/d (rpm)
Nominal Torque (Nominal Tork)	0.9 Nm
Breakaway Torque (Kiteleme Torku)	2.4 Nm
Reduction (Redüksiyon Oranı)	1/9
Direction of Rotation (Dönüş Yönü)	CW / CCW
Degree Of Protection (Koruma Sınıfı)	IP44
Weight (Ağırlık)	1.000 kg
Encoder (Encoder)	Hayır (No)



Planet Dişli Redüktör Motorları / Planetary Gearbox Motors



Kalasanati.com

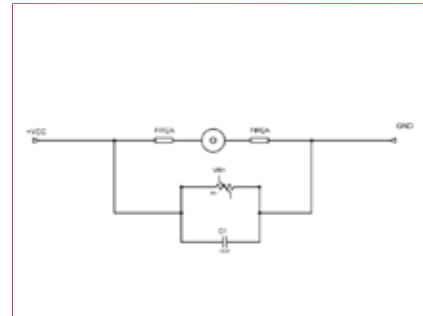
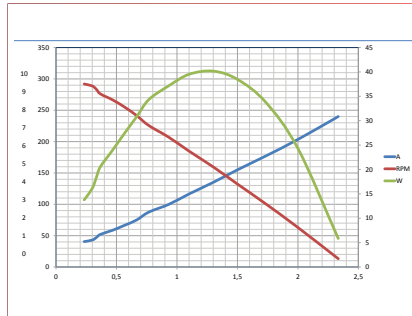
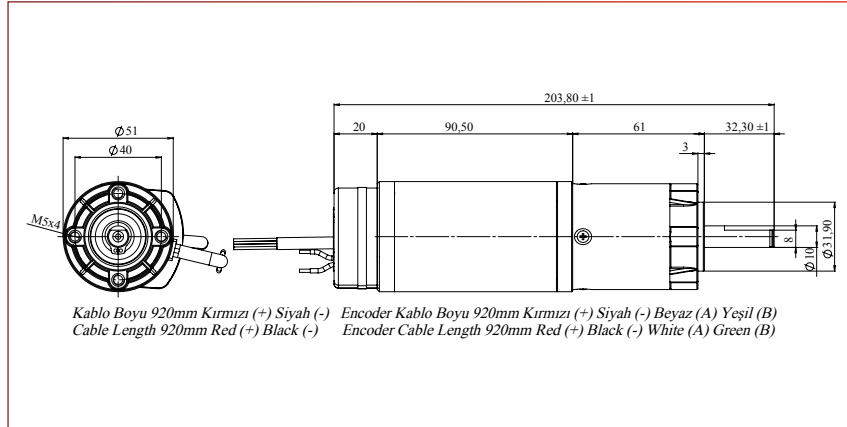
Kod - 5 604 051 120 017

12V, 40W, Planet Dişli Redüktör Motoru, 310 d/d, 0,9Nm, 1/9 Redüksiyon

12V, 40W, Planetary Gearbox Motor, 310 d/d, 0,9Nm, 1/9 Reduction



Part Number (Parça Kodu)	5 604 051 120 017
Nominal Voltage (Nominal Gerilim)	12VDC
Nominal Power (Nominal Güç)	40 W
Nominal Current (Nominal Akım)	1,5A
Nominal Speed (Nominal Hız)	310 d/d (rpm)
Nominal Torque (Nominal Tork)	0.9 Nm
Breakaway Torque (Kiteleme Torku)	2.2 Nm
Reduction (Redüksiyon Oranı)	1/9
Direction of Rotation (Dönüş Yönü)	CW / CCW
Degree Of Protection (Koruma Sınıfı)	IP44
Weight (Ağırlık)	1.000 kg
Encoder (Encoder)	Evet 5V, 2 Kanal, 100 Puls (Yes 2Channel, 100 Pulse)



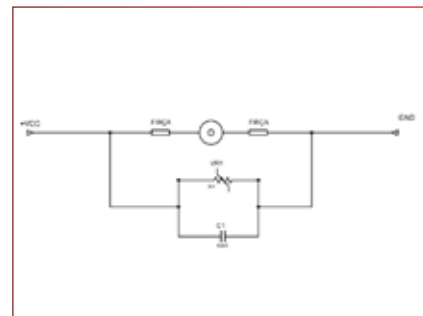
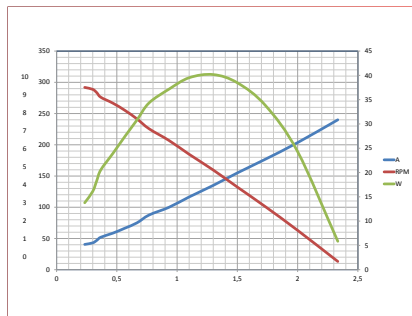
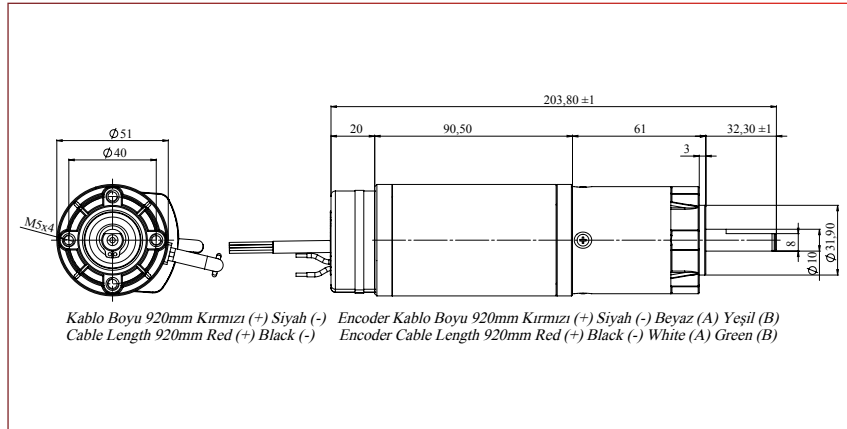
Kod - 5 604 051 240 028

24V, 40W, Planet Dişli Redüktör Motoru, 310 d/d, 0,9Nm, 1/9 Redüksiyon

24V, 40W, Planetary Gearbox Motor, 310 d/d, 0,9Nm, 1/9 Reduction



Part Number (Parça Kodu)	5 604 051 240 028
Nominal Voltage (Nominal Gerilim)	24VDC
Nominal Power (Nominal Güç)	40 W
Nominal Current (Nominal Akım)	1A
Nominal Speed (Nominal Hız)	310 d/d (rpm)
Nominal Torque (Nominal Tork)	0.9 Nm
Breakaway Torque (Kiteleme Torku)	2.4 Nm
Reduction (Redüksiyon Oranı)	1/9
Direction of Rotation (Dönüş Yönü)	CW / CCW
Degree Of Protection (Koruma Sınıfı)	IP44
Weight (Ağırlık)	1.000 kg
Encoder (Encoder)	Evet 5V, 2 Kanal, 100 Puls (Yes 2Channel, 100 Pulse)

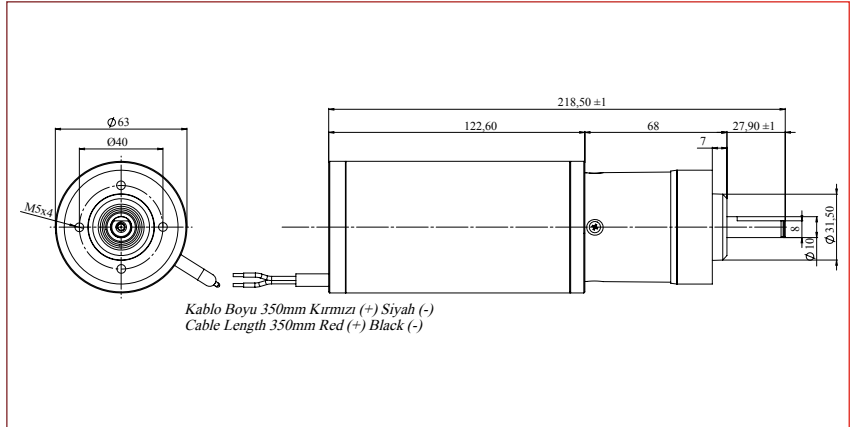




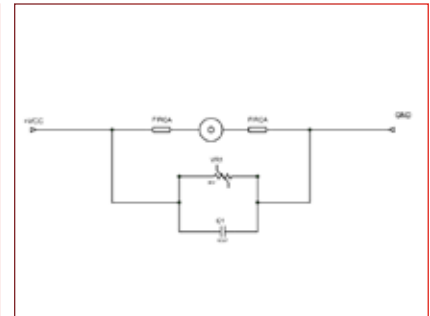
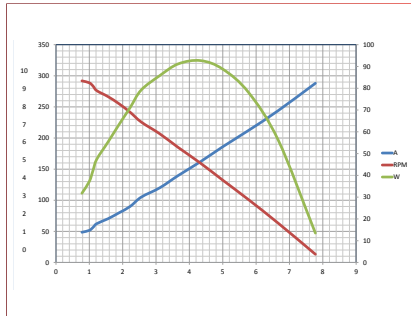
Kod - 5 604 063 120 021

12V, 90W, Planet Dişli Redüktör Motoru, 310 d/d, 2,5Nm, 1/9 Redüksiyon

12V, 90W, Planetary Gearbox Motor, 310 d/d, 2,5Nm, 1/9 Reduction



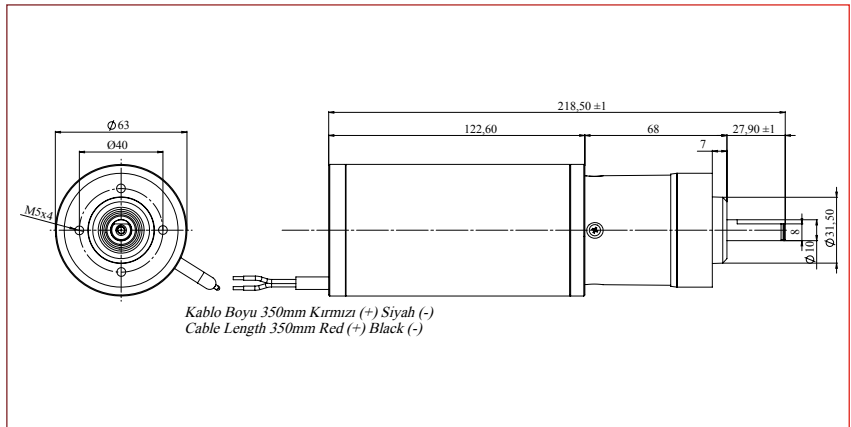
Part Number (Parça Kodu)	5 604 063 120 021
Nominal Voltage (Nominal Gerilim)	12VDC
Nominal Power (Nominal Güç)	90W
Nominal Current (Nominal Akım)	1,5A
Nominal Speed (Nominal Hız)	310 d/d (rpm)
Nominal Torque (Nominal Tork)	2.5 Nm
Breakaway Torque (Kiteleme Torku)	8 Nm
Reduction (Redüksiyon Oranı)	1/9
Direction of Rotation (Dönüş Yönü)	CW / CCW
Degree Of Protection (Koruma Sınıfı)	IP44
Weight (Ağırlık)	1.470 kg
Encoder (Encoder)	Hayır (No)



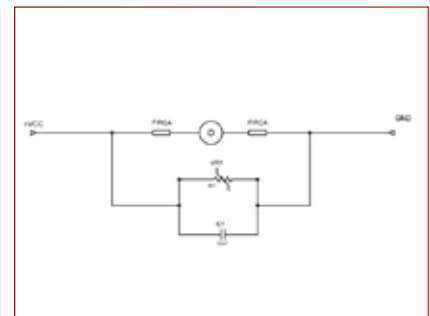
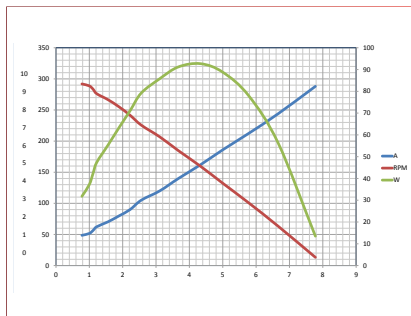
Kod - 5 604 063 240 059

24V, 90W, Planet Dişli Redüktör Motoru, 310 d/d, 2,5Nm, 1/9 Redüksiyon

24V, 90W, Planetary Gearbox Motor, 310 d/d, 2,5Nm, 1/9 Reduction



Part Number (Parça Kodu)	5 604 063 240 059
Nominal Voltage (Nominal Gerilim)	24VDC
Nominal Power (Nominal Güç)	90W
Nominal Current (Nominal Akım)	1A
Nominal Speed (Nominal Hız)	310 d/d (rpm)
Nominal Torque (Nominal Tork)	2.5 Nm
Breakaway Torque (Kiteleme Torku)	8 Nm
Reduction (Redüksiyon Oranı)	1/9
Direction of Rotation (Dönüş Yönü)	CW / CCW
Degree Of Protection (Koruma Sınıfı)	IP44
Weight (Ağırlık)	1.470 kg
Encoder (Encoder)	Hayır (No)



Planet Dişli Redüktör Motorları / Planetary Gearbox Motors

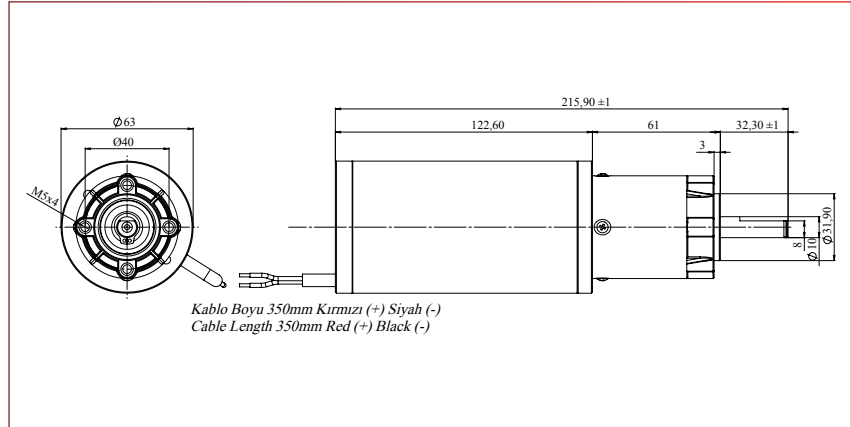


Kalasanati.com

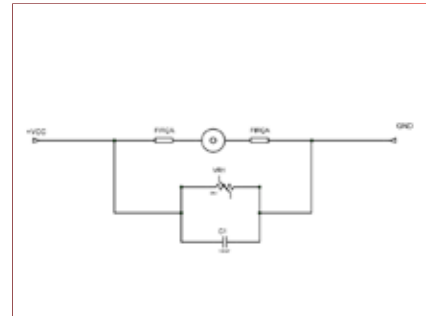
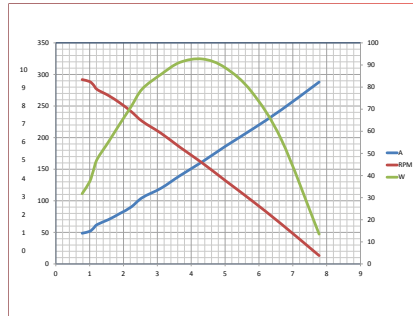
Kod - 5 604 063 120 014

12V, 90W, Planet Dişli Redüktör Motoru, 310 d/d, 2,5Nm, 1/9 Redüksiyon

12V, 90W, Planetary Gearbox Motor, 310 d/d, 2,5Nm, 1/9 Reduction



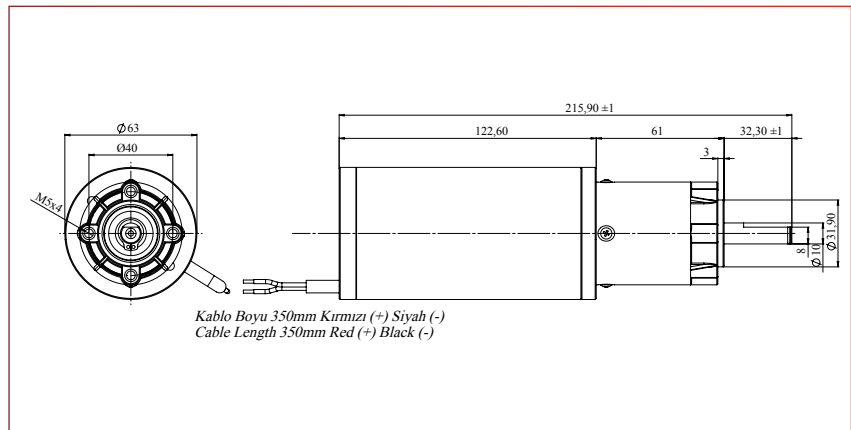
Part Number (Parça Kodu)	5 604 063 120 014
Nominal Voltage (Nominal Gerilim)	12VDC
Nominal Power (Nominal Güç)	90 W
Nominal Current (Nominal Akım)	1.5A
Nominal Speed (Nominal Hız)	310 d/d (rpm)
Nominal Torque (Nominal Tork)	2.5 Nm
Breakaway Torque (Kiteleme Torku)	8 Nm
Reduction (Redüksiyon Oranı)	1/9
Direction of Rotation (Dönüş Yönü)	CW / CCW
Degree Of Protection (Koruma Sınıfı)	IP44
Weight (Ağırlık)	1.470 kg
Encoder (Encoder)	Hayır (No)



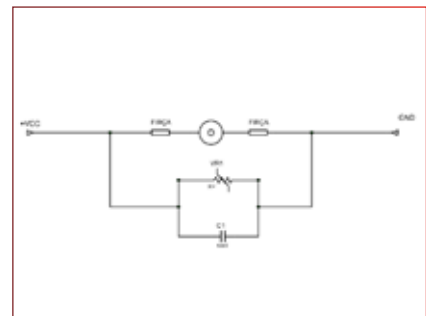
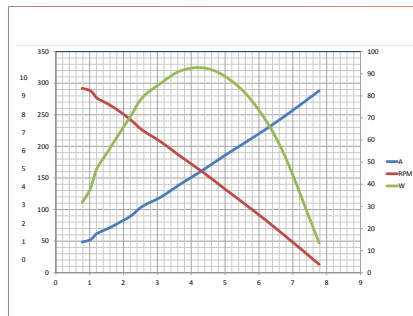
Kod - 5 604 063 240 056

24V, 90W, Planet Dişli Redüktör Motoru, 310 d/d, 2,5Nm, 1/9 Redüksiyon

24V, 90W, Planetary Gearbox Motor, 310 d/d, 2,5Nm, 1/9 Reduction



Part Number (Parça Kodu)	5 604 063 240 056
Nominal Voltage (Nominal Gerilim)	24VDC
Nominal Power (Nominal Güç)	90 W
Nominal Current (Nominal Akım)	1A
Nominal Speed (Nominal Hız)	310 d/d (rpm)
Nominal Torque (Nominal Tork)	2.5 Nm
Breakaway Torque (Kiteleme Torku)	8 Nm
Reduction (Redüksiyon Oranı)	1/9
Direction of Rotation (Dönüş Yönü)	CW / CCW
Degree Of Protection (Koruma Sınıfı)	IP44
Weight (Ağırlık)	1.470 kg
Encoder (Encoder)	Hayır (No)

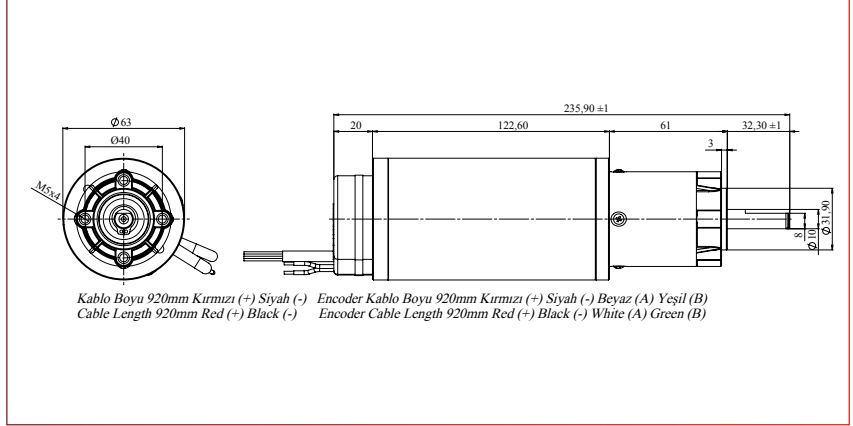




Kod - 5 604 063 120 015

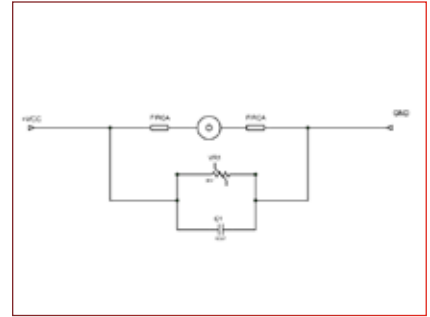
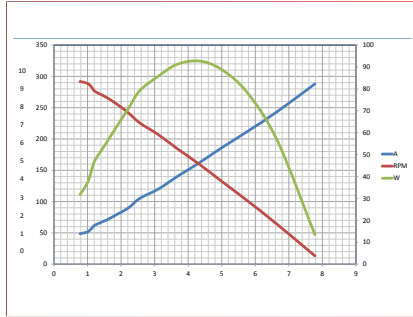
12V, 90W, Planet Dişli Redüktör Motoru, 310 d/d, 2,5Nm, 1/9 Redüksiyon

12V, 90W, Planetary Gearbox Motor, 310 d/d, 2,5Nm, 1/9 Reduction



Kablo Boyu 920mm Kırmızı (+) Siyah (-) Encoder Kablo Boyu 920mm Kırmızı (+) Siyah (-) Beviz (A) Yeşil (B)
Cable Length 920mm Red (+) Black (-) Encoder Cable Length 920mm Red (+) Black (-) White (A) Green (B)

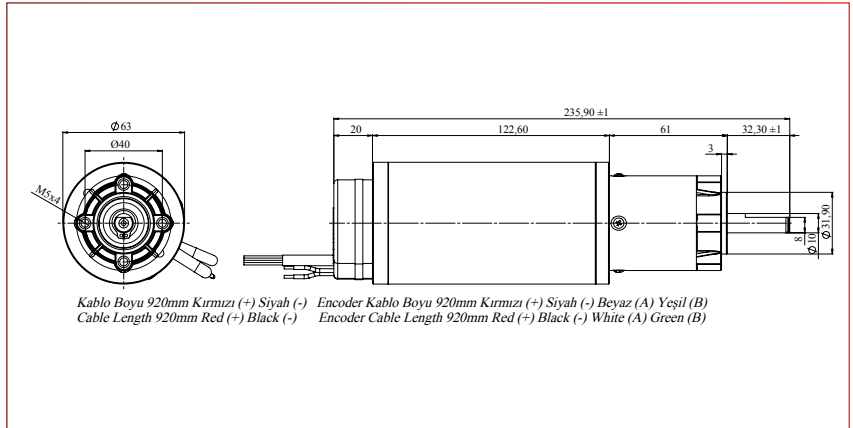
Part Number (Parça Kodu)	5 604 063 120 015
Nominal Voltage (Nominal Gerilim)	12VDC
Nominal Power (Nominal Güç)	90 W
Nominal Current (Nominal Akım)	1.5A
Nominal Speed (Nominal Hız)	310 d/d (rpm)
Nominal Torque (Nominal Tork)	2.5 Nm
Breakaway Torque (Kiteleme Torku)	8 Nm
Reduction (Redüksiyon Oranı)	1/9
Direction of Rotation (Dönüş Yönü)	CW / CCW
Degree Of Protection (Koruma Sınıfı)	IP44
Weight (Ağırlık)	1.470 kg
Encoder (Encoder)	Evet 5V, 2 Kanal, 100 Puls (Yes 2Channel, 100 Pulse)



Kod - 671 140 89 / 5 604 063 240 052

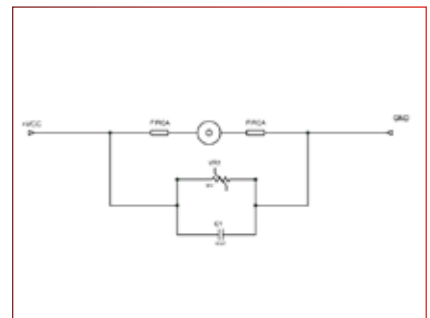
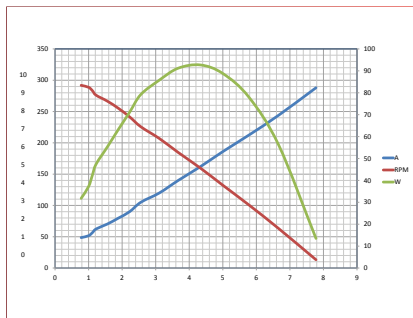
24V, 90W, Planet Dişli Redüktör Motoru, 310 d/d, 2,5Nm, 1/9 Redüksiyon

24V, 90W, Planetary Gearbox Motor, 310 d/d, 2,5Nm, 1/9 Reduction



Kablo Boyu 920mm Kırmızı (+) Siyah (-) Encoder Kablo Boyu 920mm Kırmızı (+) Siyah (-) Beviz (A) Yeşil (B)
Cable Length 920mm Red (+) Black (-) Encoder Cable Length 920mm Red (+) Black (-) White (A) Green (B)

Part Number (Parça Kodu)	5 604 063 240 052
Nominal Voltage (Nominal Gerilim)	24VDC
Nominal Power (Nominal Güç)	90 W
Nominal Current (Nominal Akım)	1A
Nominal Speed (Nominal Hız)	310 d/d (rpm)
Nominal Torque (Nominal Tork)	2.5 Nm
Breakaway Torque (Kiteleme Torku)	8 Nm
Reduction (Redüksiyon Oranı)	1/9
Direction of Rotation (Dönüş Yönü)	CW / CCW
Degree Of Protection (Koruma Sınıfı)	IP44
Weight (Ağırlık)	1.470 kg
Encoder (Encoder)	Evet 5V, 2 Kanal, 100 Puls (Yes 2Channel, 100 Pulse)



Planet Dişli Redüktör Motorları / Planetary Gearbox Motors

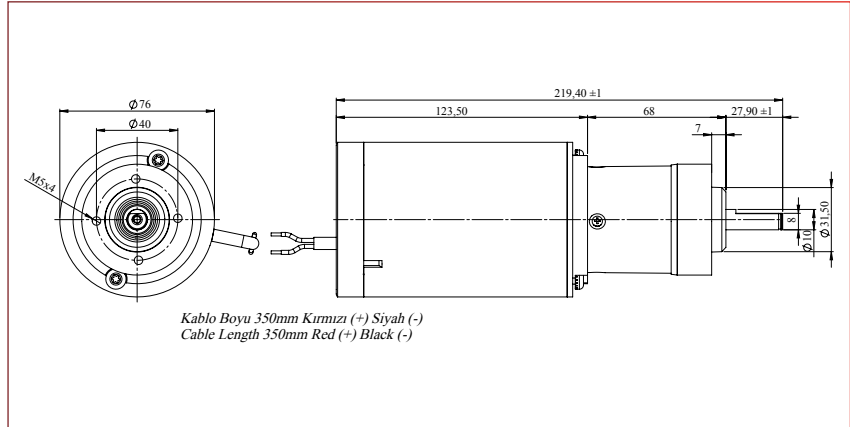


Kalasanati.com

Kod - 5 604 076 120 011

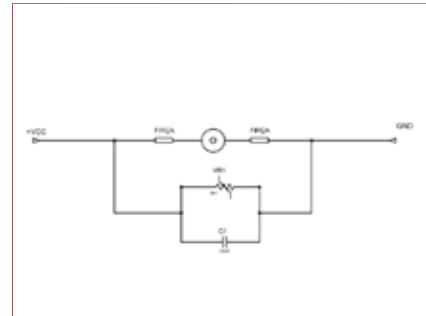
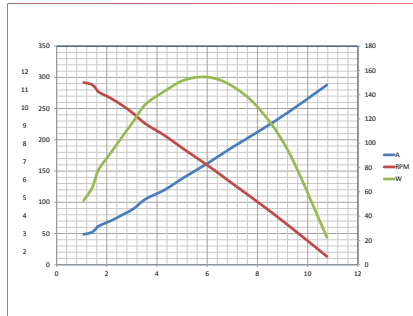
12V, 140W, Planet Dişli Redüktör Motoru, 310 d/d, 3,5Nm, 1/9 Redüksiyon

12V, 140W, Planetary Gearbox Motor, 310 d/d, 3,5Nm, 1/9 Reduction



Kablo Boyu 350mm Kırmızı (+) Siyah (-)
Cable Length 350mm Red (+) Black (-)

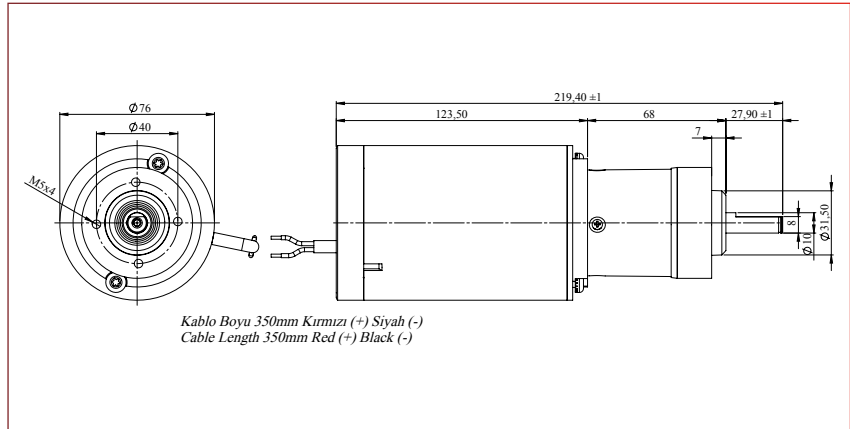
Part Number (Parça Kodu)	5 604 076 120 011
Nominal Voltage (Nominal Gerilim)	12VDC
Nominal Power (Nominal Güç)	140W
Nominal Current (Nominal Akım)	2A
Nominal Speed (Nominal Hız)	310 d/d (rpm)
Nominal Torque (Nominal Tork)	3,5 Nm
Breakaway Torque (Kiteleme Torku)	11 Nm
Reduction (Redüksiyon Oranı)	1/9
Direction of Rotation (Dönüş Yönü)	CW / CCW
Degree Of Protection (Koruma Sınıfı)	IP44
Weight (Ağırlık)	1.990 kg
Encoder (Encoder)	Hayır (No)



Kod - 5 604 076 240 028

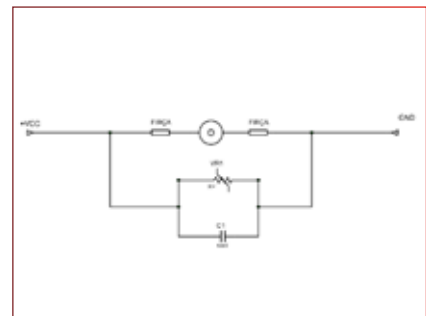
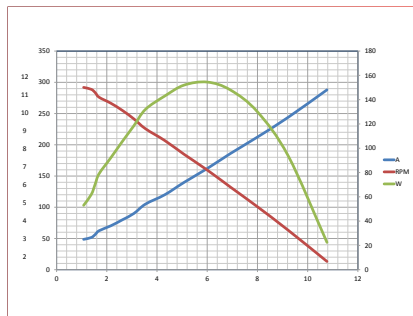
24V, 140W, Planet Dişli Redüktör Motoru, 310 d/d, 3,5Nm, 1/9 Redüksiyon

24V, 140W, Planetary Gearbox Motor, 310 d/d, 3,5Nm, 1/9 Reduction



Kablo Boyu 350mm Kırmızı (+) Siyah (-)
Cable Length 350mm Red (+) Black (-)

Part Number (Parça Kodu)	5 604 076 240 028
Nominal Voltage (Nominal Gerilim)	24VDC
Nominal Power (Nominal Güç)	140W
Nominal Current (Nominal Akım)	1.5A
Nominal Speed (Nominal Hız)	310 d/d (rpm)
Nominal Torque (Nominal Tork)	3.5 Nm
Breakaway Torque (Kiteleme Torku)	11 Nm
Reduction (Redüksiyon Oranı)	1/9
Direction of Rotation (Dönüş Yönü)	CW / CCW
Degree Of Protection (Koruma Sınıfı)	IP44
Weight (Ağırlık)	1.990 kg
Encoder (Encoder)	Hayır (No)

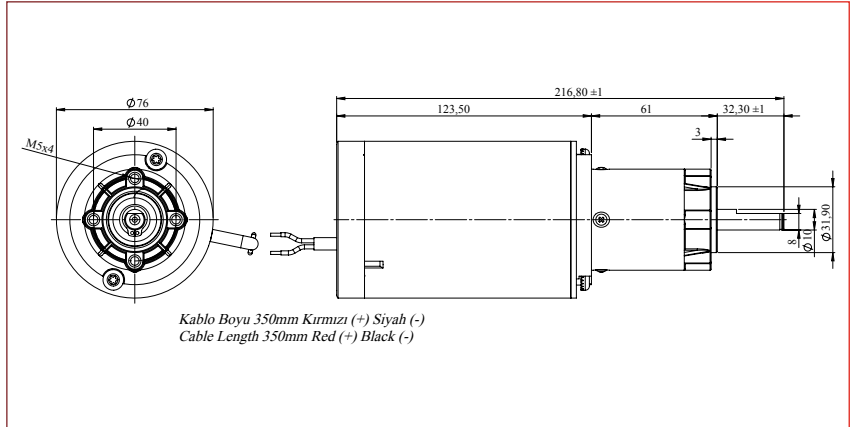




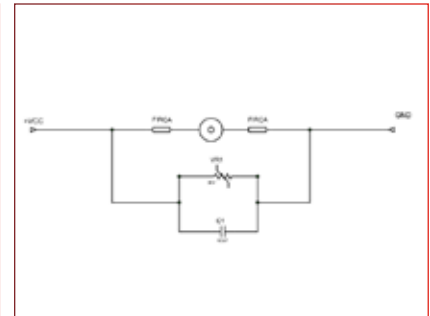
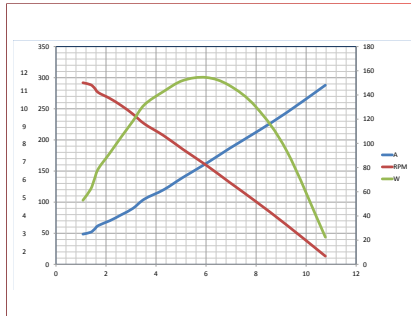
Kod - 5 604 076 120 012

12V, 140W, Planet Dişli Redüktör Motoru, 310 d/d, 3,5Nm, 1/9 Redüksiyon

12V, 140W, Planetary Gearbox Motor, 310 d/d, 3,5Nm, 1/9 Reduction



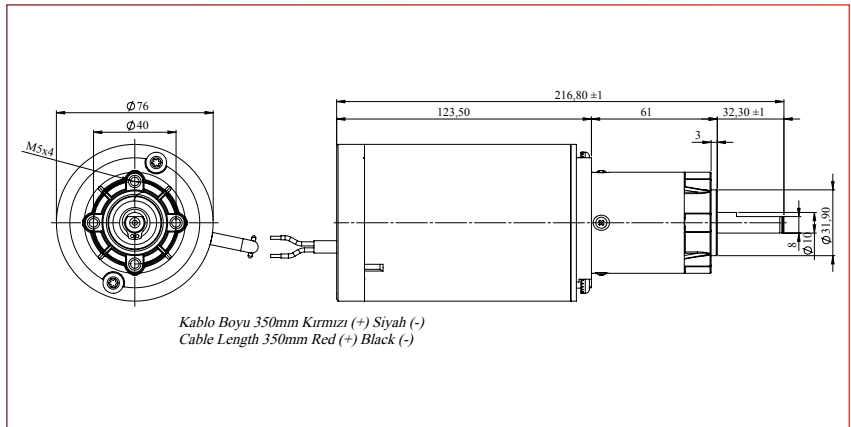
Part Number (Parça Kodu)	5 604 076 120 012
Nominal Voltage (Nominal Gerilim)	12VDC
Nominal Power (Nominal Güç)	140W
Nominal Current (Nominal Akım)	2A
Nominal Speed (Nominal Hız)	310 d/d (rpm)
Nominal Torque (Nominal Tork)	3.5 Nm
Breakaway Torque (Kiteleme Torku)	11 Nm
Reduction (Redüksiyon Oranı)	1/9
Direction of Rotation (Dönüş Yönü)	CW / CCW
Degree Of Protection (Koruma Sınıfı)	IP44
Weight (Ağırlık)	1.990 kg
Encoder (Encoder)	Hayır (No)



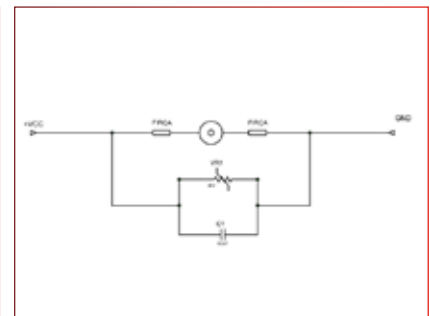
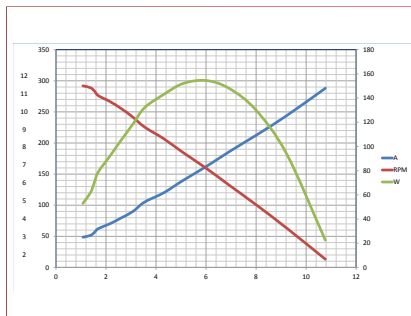
Kod - 5 604 076 240 029

24V, 140W, Planet Dişli Redüktör Motoru, 310 d/d, 3,5Nm, 1/9 Redüksiyon

24V, 140W, Planetary Gearbox Motor, 310 d/d, 3,5Nm, 1/9 Reduction



Part Number (Parça Kodu)	5 604 076 240 029
Nominal Voltage (Nominal Gerilim)	24VDC
Nominal Power (Nominal Güç)	140W
Nominal Current (Nominal Akım)	1.5A
Nominal Speed (Nominal Hız)	310 d/d (rpm)
Nominal Torque (Nominal Tork)	3.5 Nm
Breakaway Torque (Kiteleme Torku)	11 Nm
Reduction (Redüksiyon Oranı)	1/9
Direction of Rotation (Dönüş Yönü)	CW / CCW
Degree Of Protection (Koruma Sınıfı)	IP44
Weight (Ağırlık)	1.99 kg
Encoder (Encoder)	Hayır (No)



Planet Dişli Redüktör Motorları / Planetary Gearbox Motors

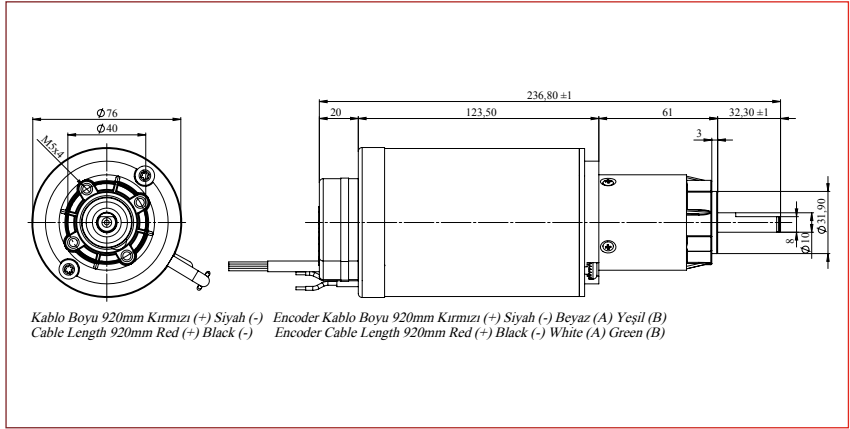


Kalasanati.com

Kod - 5 604 076 120 013

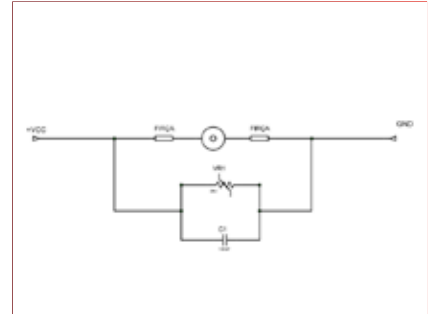
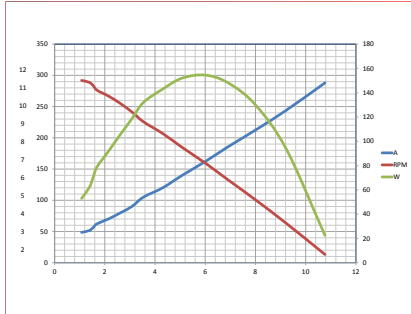
12V, 140W, Planet Dişli Redüktör Motoru, 310 d/d, 3,5Nm, 1/9 Redüksiyon

12V, 140W, Planetary Gearbox Motor, 310 d/d, 3,5Nm, 1/9 Reduction



Kablo Boyu 920mm Kırmızı (+) Siyah (-) Encoder Kablo Boyu 920mm Kırmızı (+) Siyah (-) Beyaz (A) Yeşil (B)
Cable Length 920mm Red (+) Black (-) Encoder Cable Length 920mm Red (+) Black (-) White (A) Green (B)

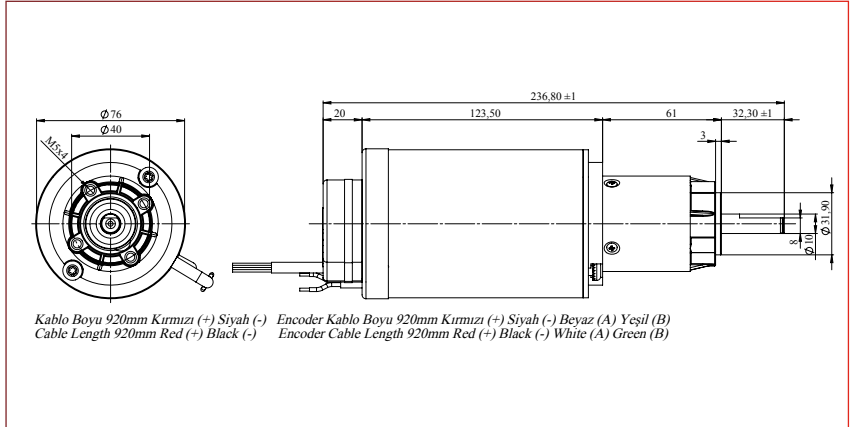
Part Number (Parça Kodu)	5 604 076 120 013
Nominal Voltage (Nominal Gerilim)	12VDC
Nominal Power (Nominal Güç)	140 W
Nominal Current (Nominal Akım)	2A
Nominal Speed (Nominal Hız)	310 d/d (rpm)
Nominal Torque (Nominal Tork)	3.5 Nm
Breakaway Torque (Kiteleme Torku)	11 Nm
Reduction (Redüksiyon Oranı)	1/9
Direction of Rotation (Dönüş Yönü)	CW / CCW
Degree Of Protection (Koruma Sınıfı)	IP44
Weight (Ağırlık)	1.990 kg
Encoder (Encoder)	Evet 5V, 2 Kanal, 100 Puls (Yes 2Channel, 100 Pulse)



Kod - 671 146 48-E / 5 604 076 240 009

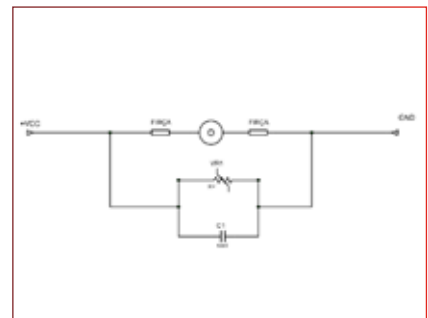
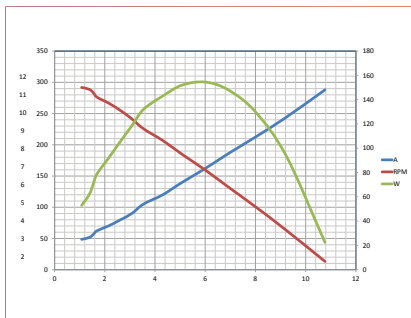
24V, 140W, Planet Dişli Redüktör Motoru, 310 d/d, 3,5Nm, 1/9 Redüksiyon

24V, 140W, Planetary Gearbox Motor, 310 d/d, 3,5Nm, 1/9 Reduction



Kablo Boyu 920mm Kırmızı (+) Siyah (-) Encoder Kablo Boyu 920mm Kırmızı (+) Siyah (-) Beyaz (A) Yeşil (B)
Cable Length 920mm Red (+) Black (-) Encoder Cable Length 920mm Red (+) Black (-) White (A) Green (B)

Part Number (Parça Kodu)	5 604 076 240 009
Nominal Voltage (Nominal Gerilim)	24VDC
Nominal Power (Nominal Güç)	140 W
Nominal Current (Nominal Akım)	1,5A
Nominal Speed (Nominal Hız)	310 d/d (rpm)
Nominal Torque (Nominal Tork)	3.5 Nm
Breakaway Torque (Kiteleme Torku)	11 Nm
Reduction (Redüksiyon Oranı)	1/9
Direction of Rotation (Dönüş Yönü)	CW / CCW
Degree Of Protection (Koruma Sınıfı)	IP44
Weight (Ağırlık)	1.990 kg
Encoder (Encoder)	Evet 5V, 2 Kanal, 100 Puls (Yes 2Channel, 100 Pulse)

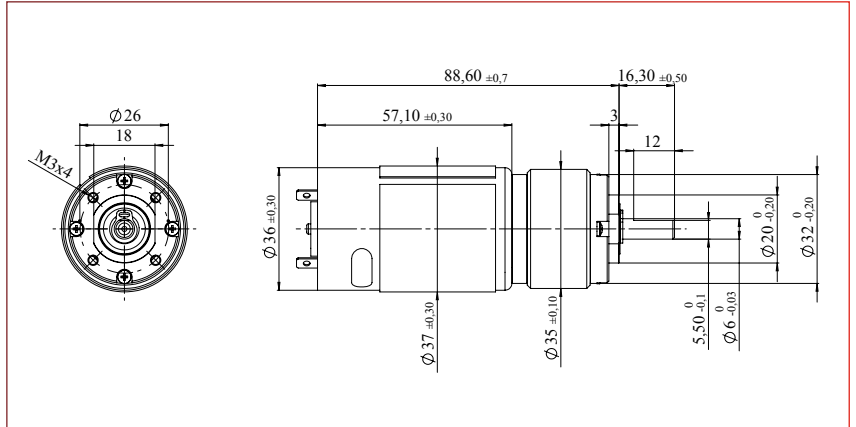




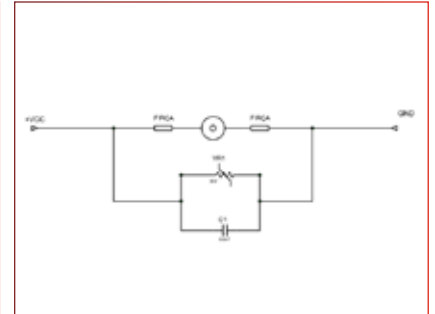
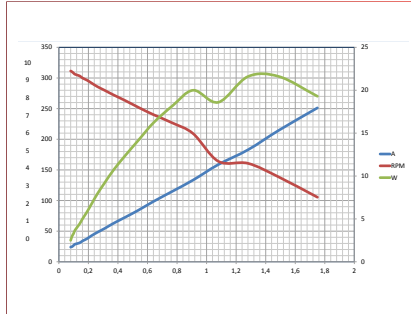
Kod - 671 171 01 / 5 604 035 120 001

12V, 20W, Planet Dişli Redüktör Motoru 265 d/d, 1:19, CW/CCW, ø6 Frezeli

12V, 20W, Planetary Gearbox Motor 265 rpm, 1:19, CW/CCW, ø6



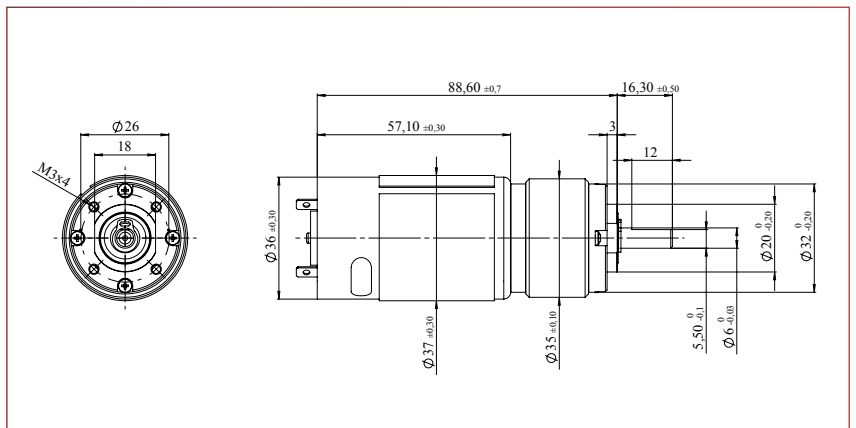
Part Number (Parça Kodu)	5 604 035 120 001
Nominal Voltage (Voltaj)	12VDC
Nominal Power (Güç)	20 W
Nominal Current (Akım)	1 A
Nominal Speed (Hız)	265 d/d (rpm)
Continuous Torque (Tork)	0,5 Nm
Breakaway Torque (Kilitleme Torku)	2,6 Nm
Reduction (Redüksiyon Oranı)	1/19
Direction of Rotation (Dönüş Yönü)	CW/CCW
Type of Duty (Çalışma Sınıfı)	S2
Degree of Protection (Koruma Sınıfı)	IP 22
Weight (Ağırlık)	0,30 Kg
Encoder (Enkoder)	Hayır (No)



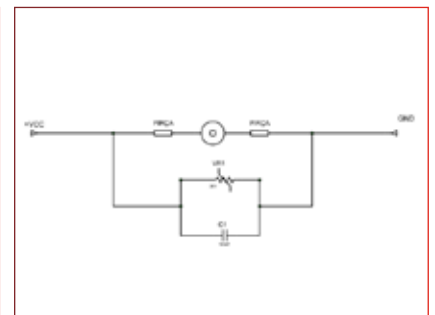
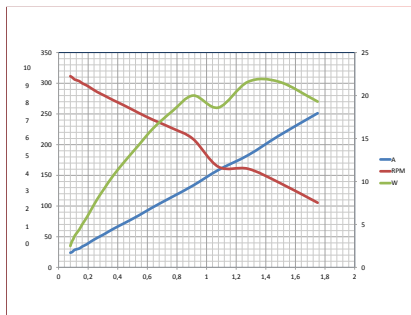
Kod - 671 171 02 / 5 604 035 240 002

24V, 20W, Planet Dişli Redüktör Motoru 285 d/d, 1:19, CW/CCW, ø6 Frezeli

24V, 20W, Planetary Gearbox Motor 285 rpm, 1:19, CW/CCW, ø6



Part Number (Parça Kodu)	5 604 035 240 002
Nominal Voltage (Voltaj)	24VDC
Nominal Power (Güç)	20 W
Nominal Current (Akım)	1 A
Nominal Speed (Hız)	285 d/d (rpm)
Continuous Torque (Tork)	0,5 Nm
Breakaway Torque (Kilitleme Torku)	2,6 Nm
Reduction (Redüksiyon Oranı)	1/19
Direction of Rotation (Dönüş Yönü)	CW/CCW
Type of Duty (Çalışma Sınıfı)	S2
Degree of Protection (Koruma Sınıfı)	IP 22
Weight (Ağırlık)	0,30 Kg
Encoder (Enkoder)	Hayır (No)



Planet Dişli Redüktör Motorları / Planetary Gearbox Motors

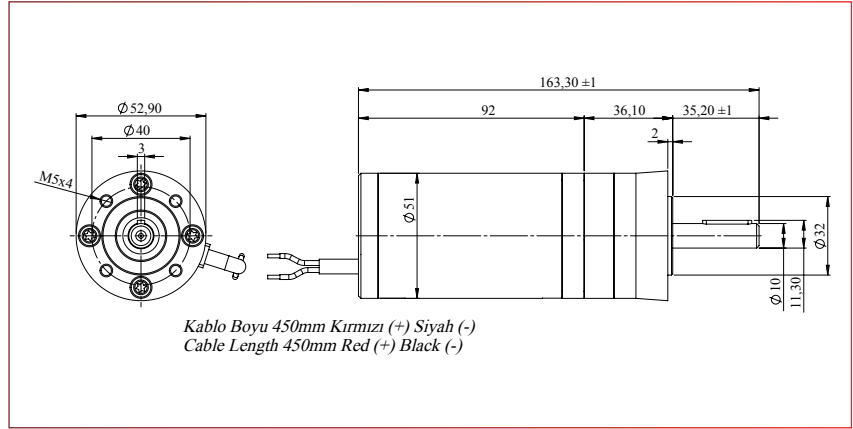


Kalasanati.com

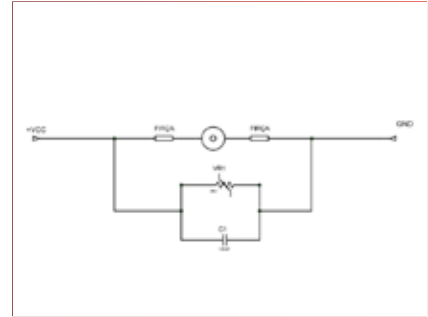
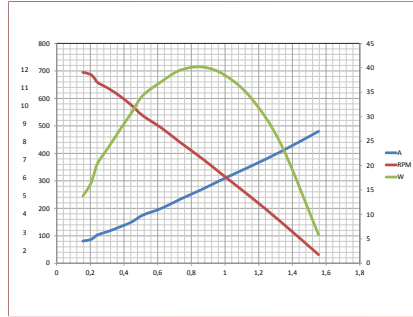
Kod - 5 604 051 120 018

12V, 40W, Planet Dişli Redüktör Motoru, 700 d/d, 0,7Nm, 1/4,3 Redüksiyon

12V, 40W, Planetary Gearbox Motor, 700 d/d, 0,7Nm, 1/4,3 Reduction



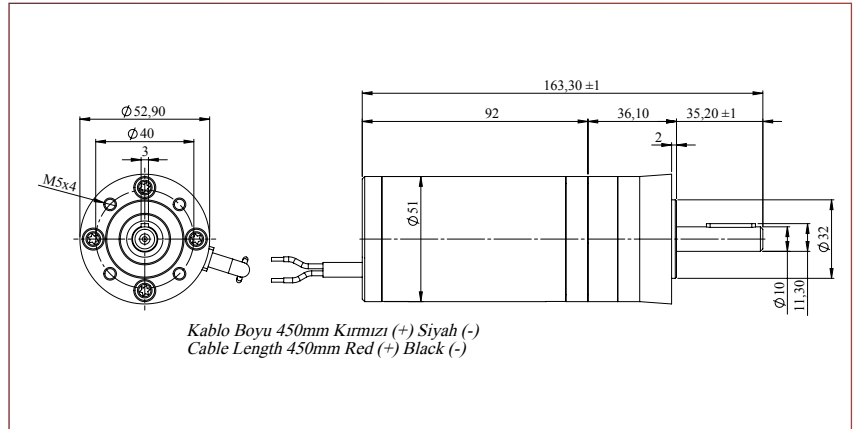
Part Number (Parça Kodu)	5 604 051 120 018
Nominal Voltage (Nominal Gerilim)	12VDC
Nominal Power (Nominal Güç)	40 W
Nominal Current (Nominal Akım)	1.5A
Nominal Speed (Nominal Hız)	700 d/d (rpm)
Nominal Torque (Nominal Tork)	0.7 Nm
Breakaway Torque (Kiteleme Torku)	1.5 Nm
Reduction (Redüksiyon Oranı)	1/4.3
Direction of Rotation (Dönüş Yönü)	CW / CCW
Degree Of Protection (Koruma Sınıfı)	IP44
Weight (Ağırlık)	0.85 kg
Encoder (Encoder)	Hayır (No)



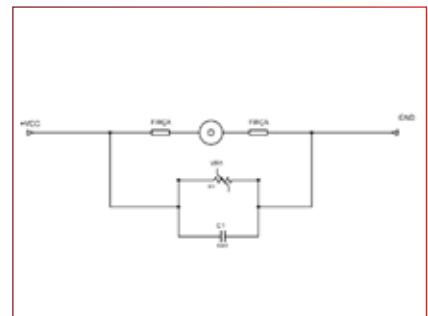
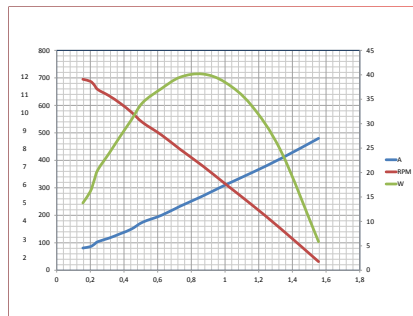
Kod - 671 170 03 / 5 604 051 240 018

24V, 40W, Planet Dişli Redüktör Motoru, 700 d/d, 0,7Nm, 1/4,3 Redüksiyon

24V, 40W, Planetary Gearbox Motor, 700 d/d, 0,7Nm, 1/4,3 Reduction



Part Number (Parça Kodu)	5 604 051 240 018
Nominal Voltage (Nominal Gerilim)	24VDC
Nominal Power (Nominal Güç)	40 W
Nominal Current (Nominal Akım)	1A
Nominal Speed (Nominal Hız)	700 d/d (rpm)
Nominal Torque (Nominal Tork)	0.7 Nm
Breakaway Torque (Kiteleme Torku)	1.5 Nm
Reduction (Redüksiyon Oranı)	1/4.3
Direction of Rotation (Dönüş Yönü)	CW / CCW
Degree Of Protection (Koruma Sınıfı)	IP44
Weight (Ağırlık)	0.85 kg
Encoder (Encoder)	Hayır (No)





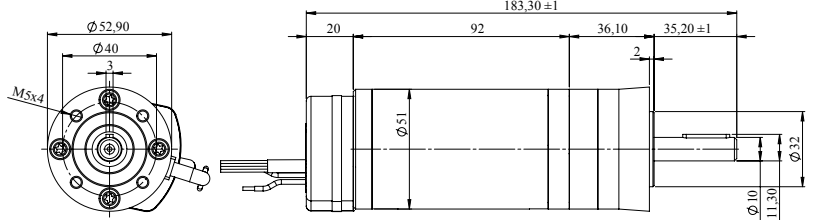
Kod - 5 604 051 120 019

12V, 40W, Planet Dişli Redüktör Motoru, 700 d/d, 0,7Nm, 1/4,3 Redüksiyon

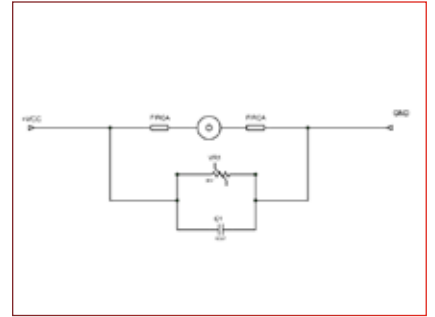
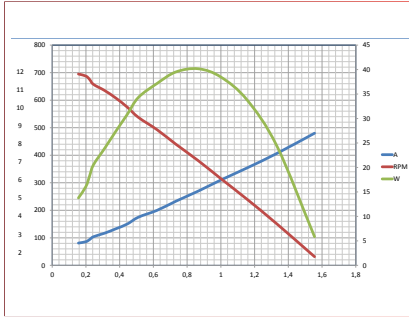
12V, 40W, Planetary Gearbox Motor, 700 d/d, 0,7Nm, 1/4,3 Reduction



Part Number (Parça Kodu)	5 604 051 120 019
Nominal Voltage (Nominal Gerilim)	12VDC
Nominal Power (Nominal Güç)	40 W
Nominal Current (Nominal Akım)	1.5A
Nominal Speed (Nominal Hız)	700 d/d (rpm)
Nominal Torque (Nominal Tork)	0.7 Nm
Breakaway Torque (Kiteleme Torku)	1.5 Nm
Reduction (Redüksiyon Oranı)	1/4.3
Direction of Rotation (Dönüş Yönü)	CW / CCW
Degree Of Protection (Koruma Sınıfı)	IP44
Weight (Ağırlık)	0.85 kg
Encoder (Encoder)	Evet 5V, 2 Kanal, 100 Puls (Yes 2Channel, 100 Pulse)



Kablo Boyu 920mm Kırmızı (+) Siyah (-) Encoder Kablo Boyu 920mm Kırmızı (+) Siyah (-) Beyaz (A) Yeşil (B)
Cable Length 920mm Red (+) Black (-) Encoder Cable Length 920mm Red (+) Black (-) White (A) Green (B)



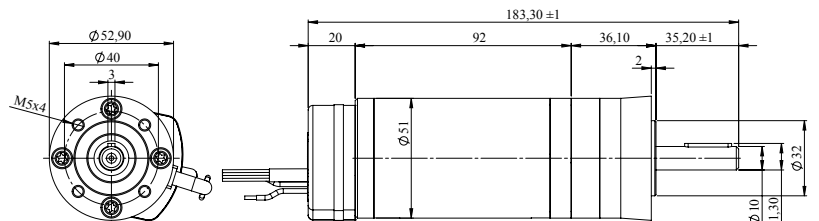
Kod - 5 604 051 240 029

24V, 40W, Planet Dişli Redüktör Motoru, 700 d/d, 0,7Nm, 1/4,3 Redüksiyon

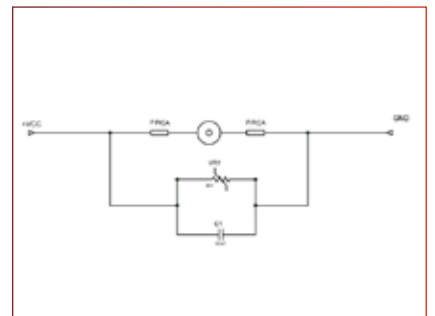
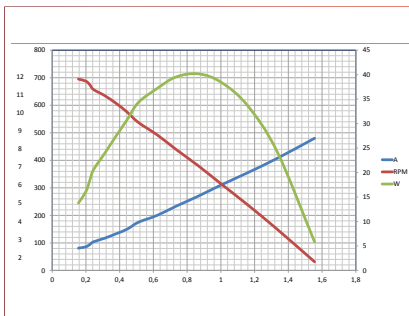
24V, 40W, Planetary Gearbox Motor, 700 d/d, 0,7Nm, 1/4,3 Reduction



Part Number (Parça Kodu)	5 604 051 240 029
Nominal Voltage (Nominal Gerilim)	24VDC
Nominal Power (Nominal Güç)	40 W
Nominal Current (Nominal Akım)	1A
Nominal Speed (Nominal Hız)	700 d/d (rpm)
Nominal Torque (Nominal Tork)	0.7 Nm
Breakaway Torque (Kiteleme Torku)	1.5 Nm
Reduction (Redüksiyon Oranı)	1/4.3
Direction of Rotation (Dönüş Yönü)	CW / CCW
Degree Of Protection (Koruma Sınıfı)	IP44
Weight (Ağırlık)	0.85 kg
Encoder (Encoder)	Evet 5V, 2 Kanal, 100 Puls (Yes 2Channel, 100 Pulse)



Kablo Boyu 920mm Kırmızı (+) Siyah (-) Encoder Kablo Boyu 920mm Kırmızı (+) Siyah (-) Beyaz (A) Yeşil (B)
Cable Length 920mm Red (+) Black (-) Encoder Cable Length 920mm Red (+) Black (-) White (A) Green (B)



Planet Dişli Redüktör Motorları / Planetary Gearbox Motors

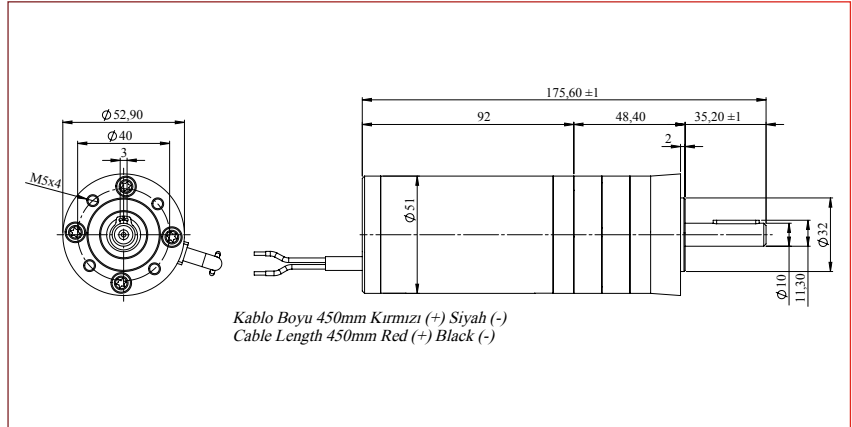


Kalasanati.com

Kod - 5 604 051 120 020

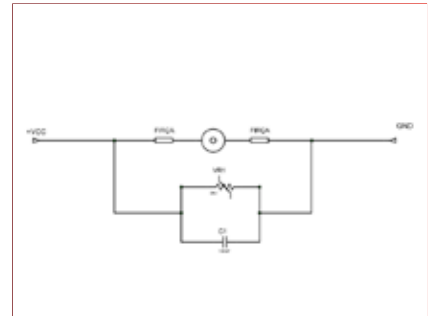
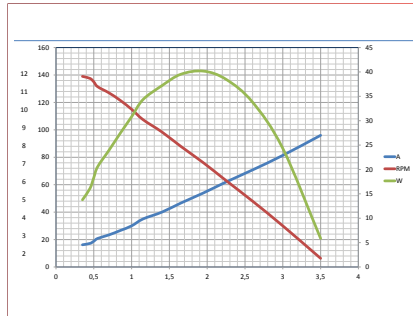
12V, 40W, Planet Dişli Redüktör Motoru, 160 d/d, 1,5Nm, 1/18,5 Redüksiyon

12V, 40W, Planetary Gearbox Motor, 160 d/d, 1,5Nm, 1/18,5 Reduction



Kablo Boyu 450mm Kırmızı (+) Siyah (-)
Cable Length 450mm Red (+) Black (-)

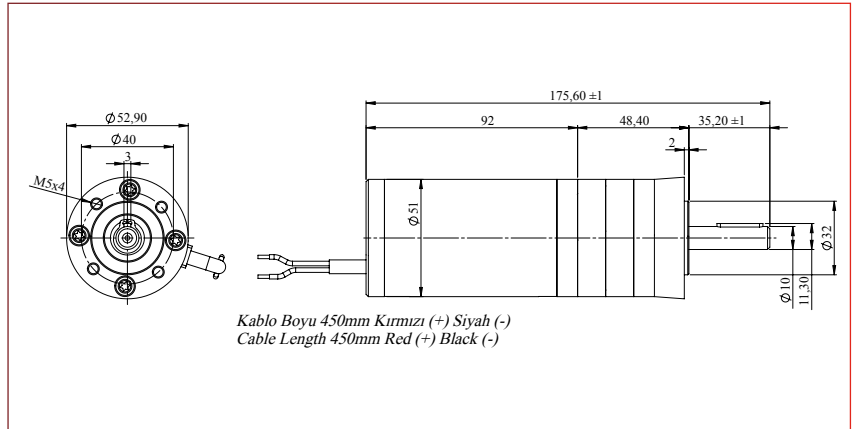
Part Number (Parça Kodu)	5 604 051 120 020
Nominal Voltage (Nominal Gerilim)	12VDC
Nominal Power (Nominal Güç)	40 W
Nominal Current (Nominal Akım)	2A
Nominal Speed (Nominal Hız)	160 d/d (rpm)
Nominal Torque (Nominal Tork)	1.5 Nm
Breakaway Torque (Kiteleme Torku)	3.5 Nm
Reduction (Redüksiyon Oranı)	1/18.5
Direction of Rotation (Dönüş Yönü)	CW / CCW
Degree Of Protection (Koruma Sınıfı)	IP44
Weight (Ağırlık)	0.95 kg
Encoder (Encoder)	Hayır (No)



Kod - 671 170 04 / 5 604 051 240 020

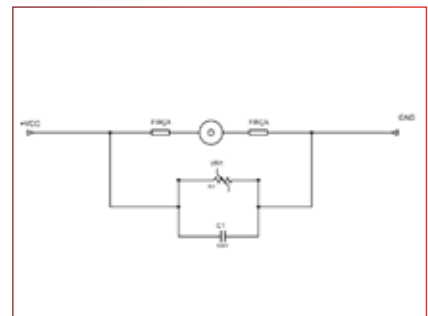
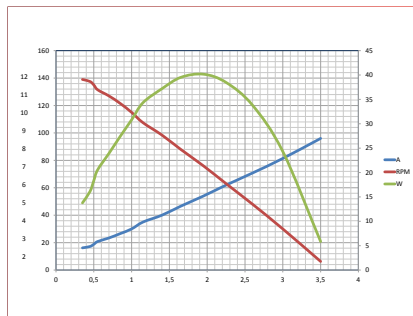
24V, 40W, Planet Dişli Redüktör Motoru, 160 d/d, 1,5Nm, 1/18,5 Redüksiyon

24V, 40W, Planetary Gearbox Motor, 160 d/d, 1,5Nm, 1/18,5 Reduction



Kablo Boyu 450mm Kırmızı (+) Siyah (-)
Cable Length 450mm Red (+) Black (-)

Part Number (Parça Kodu)	5 604 051 240 020
Nominal Voltage (Nominal Gerilim)	24VDC
Nominal Power (Nominal Güç)	40 W
Nominal Current (Nominal Akım)	1.5A
Nominal Speed (Nominal Hız)	160 d/d (rpm)
Nominal Torque (Nominal Tork)	1.5 Nm
Breakaway Torque (Kiteleme Torku)	3.5 Nm
Reduction (Redüksiyon Oranı)	1/18.5
Direction of Rotation (Dönüş Yönü)	CW / CCW
Degree Of Protection (Koruma Sınıfı)	IP44
Weight (Ağırlık)	0.95 kg
Encoder (Encoder)	Hayır (No)





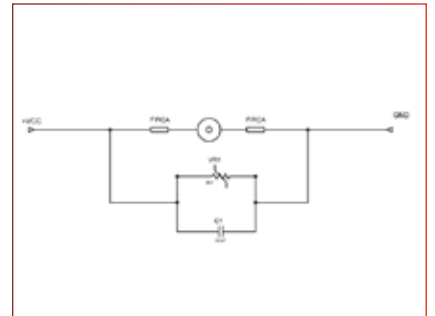
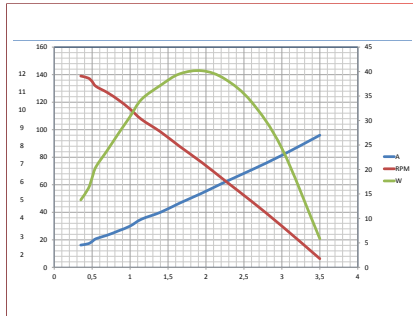
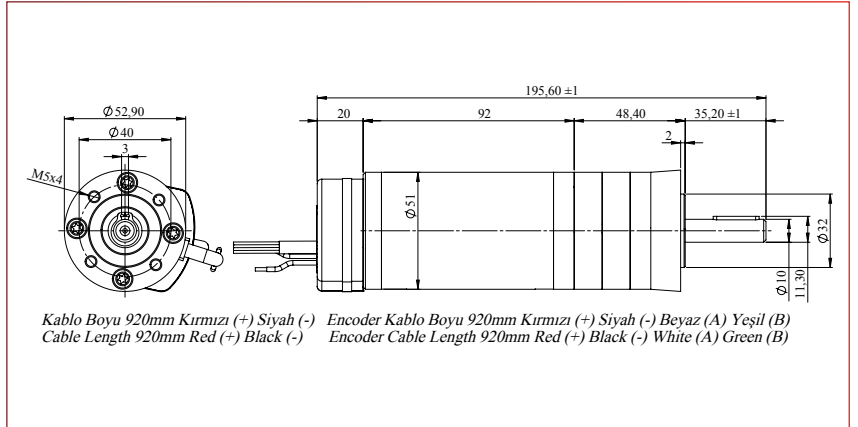
Kod - 671 170 35 / 5 604 051 120 008

12V, 40W, Planet Dişli Redüktör Motoru, 160 d/d, 1,5Nm, 1/18,5 Redüksiyon

12V, 40W, Planetary Gearbox Motor, 160 d/d, 1,5Nm, 1/18,5 Reduction



Part Number (Parça Kodu)	5 604 051 120 008
Nominal Voltage (Nominal Gerilim)	12VDC
Nominal Power (Nominal Güç)	40 W
Nominal Current (Nominal Akım)	2A
Nominal Speed (Nominal Hız)	160 d/d (rpm)
Nominal Torque (Nominal Tork)	1.5 Nm
Breakaway Torque (Kiteleme Torku)	3.5 Nm
Reduction (Redüksiyon Oranı)	1/18.5
Direction of Rotation (Dönüş Yönü)	CW / CCW
Degree Of Protection (Koruma Sınıfı)	IP44
Weight (Ağırlık)	0.95 kg
Encoder (Encoder)	Evet 5V, 2 Kanal, 100 Puls (Yes 2Channel, 100 Pulse)



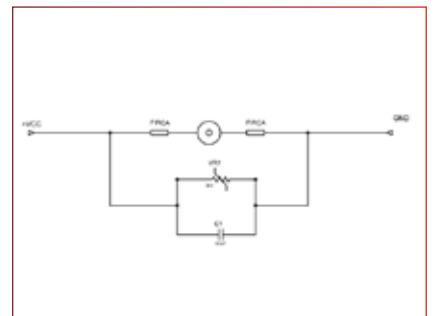
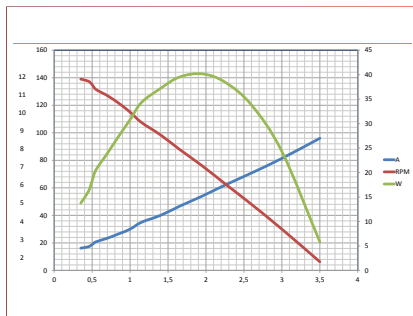
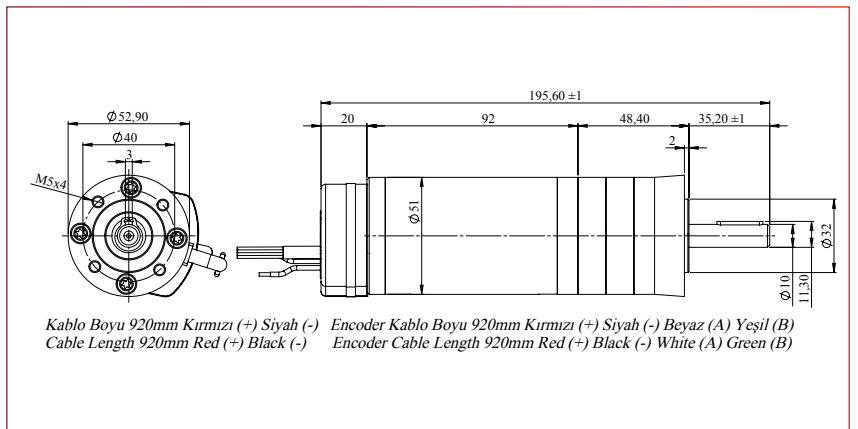
Kod - 671 170 15 / 5 604 051 240 007

24V, 40W, Planet Dişli Redüktör Motoru, 160 d/d, 1,5Nm, 1/18,5 Redüksiyon

24V, 40W, Planetary Gearbox Motor, 160 d/d, 1,5Nm, 1/18,5 Reduction



Part Number (Parça Kodu)	5 604 051 240 007
Nominal Voltage (Nominal Gerilim)	24VDC
Nominal Power (Nominal Güç)	40 W
Nominal Current (Nominal Akım)	1.5A
Nominal Speed (Nominal Hız)	160 d/d (rpm)
Nominal Torque (Nominal Tork)	1.5 Nm
Breakaway Torque (Kiteleme Torku)	3.5 Nm
Reduction (Redüksiyon Oranı)	1/18.5
Direction of Rotation (Dönüş Yönü)	CW / CCW
Degree Of Protection (Koruma Sınıfı)	IP44
Weight (Ağırlık)	0.95 kg
Encoder (Encoder)	Evet 5V, 2 Kanal, 100 Puls (Yes 2Channel, 100 Pulse)



Planet Dişli Redüktör Motorları / Planetary Gearbox Motors

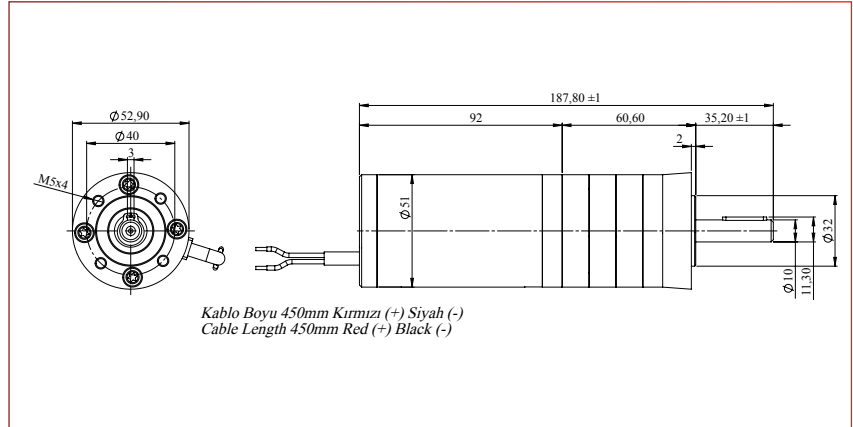


Kalasanati.com

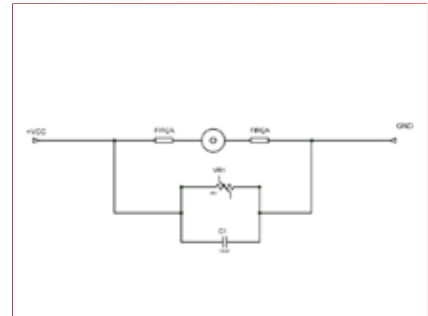
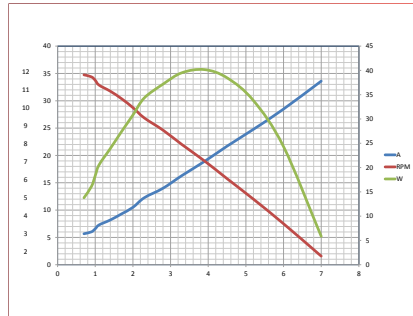
Kod - 671 170 37 / 5 604 051 120 001

12V, 40W, Planet Dişli Redüktör Motoru, 38 d/d, 3 Nm, 1/79 Redüksiyon

12V, 40W, Planetary Gearbox Motor, 38 d/d, 3 Nm, 1/79 Reduction



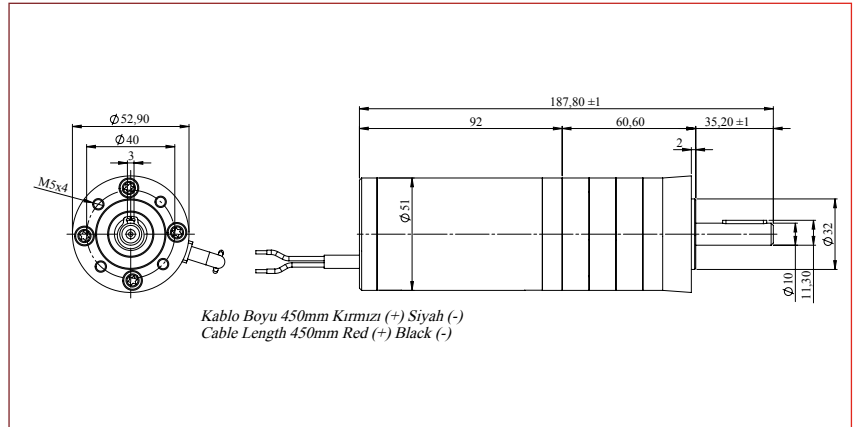
Part Number (Parça Kodu)	5 604 051 120 001
Nominal Voltage (Nominal Gerilim)	12VDC
Nominal Power (Nominal Güç)	40 W
Nominal Current (Nominal Akım)	2A
Nominal Speed (Nominal Hız)	38 d/d (rpm)
Nominal Torque (Nominal Tork)	3 Nm
Breakaway Torque (Kiteleme Torku)	6 Nm
Reduction (Redüksiyon Oranı)	1/79
Direction of Rotation (Dönüş Yönü)	CW / CCW
Degree Of Protection (Koruma Sınıfı)	IP44
Weight (Ağırlık)	1.05 kg
Encoder (Encoder)	Hayır (No)



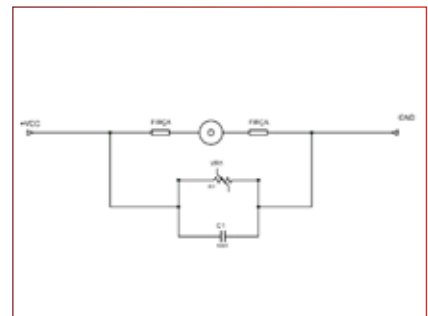
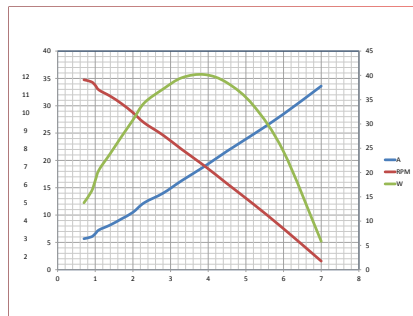
Kod - 671 170 06 / 5 604 051 240 022

24V, 40W, Planet Dişli Redüktör Motoru, 38 d/d, 3 Nm, 1/79 Redüksiyon

24V, 40W, Planetary Gearbox Motor, 38 d/d, 3 Nm, 1/79 Reduction



Part Number (Parça Kodu)	5 604 051 240 022
Nominal Voltage (Nominal Gerilim)	24VDC
Nominal Power (Nominal Güç)	40 W
Nominal Current (Nominal Akım)	1.5A
Nominal Speed (Nominal Hız)	38 d/d (rpm)
Nominal Torque (Nominal Tork)	3 Nm
Breakaway Torque (Kiteleme Torku)	6 Nm
Reduction (Redüksiyon Oranı)	1/79
Direction of Rotation (Dönüş Yönü)	CW / CCW
Degree Of Protection (Koruma Sınıfı)	IP44
Weight (Ağırlık)	1.05 kg
Encoder (Encoder)	Hayır (No)





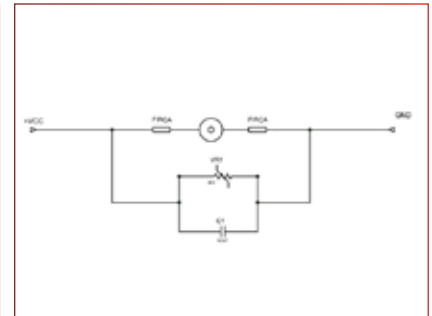
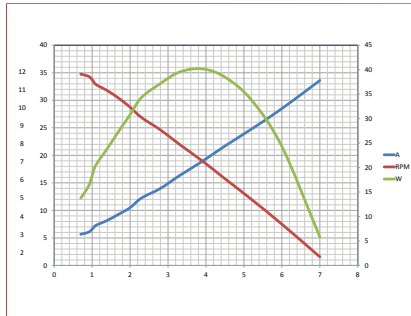
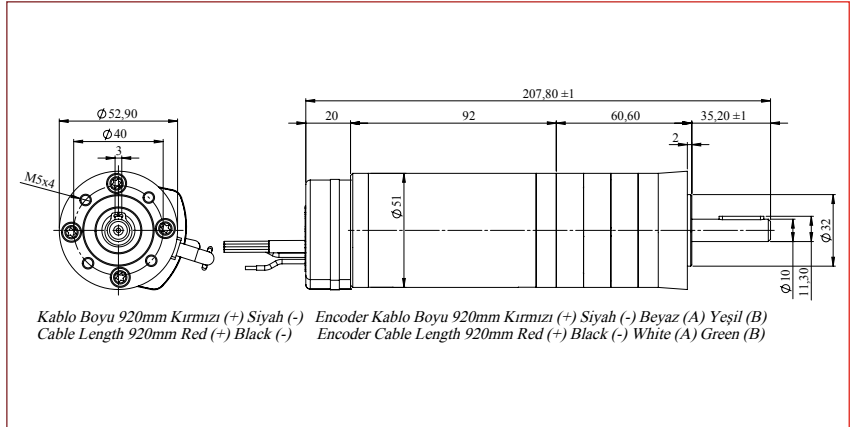
Kod - 5 604 051 120 021

12V, 40W, Planet Dişli Redüktör Motoru, 38 d/d, 3 Nm, 1/79 Redüksiyon

12V, 40W, Planetary Gearbox Motor, 38 d/d, 3 Nm, 1/79 Reduction



Part Number (Parça Kodu)	5 604 051 120 021
Nominal Voltage (Nominal Gerilim)	12VDC
Nominal Power (Nominal Güç)	40 W
Nominal Current (Nominal Akım)	2A
Nominal Speed (Nominal Hız)	38 d/d (rpm)
Nominal Torque (Nominal Tork)	3 Nm
Breakaway Torque (Kiteleme Torku)	6 Nm
Reduction (Redüksiyon Oranı)	1/79
Direction of Rotation (Dönüş Yönü)	CW / CCW
Degree Of Protection (Koruma Sınıfı)	IP44
Weight (Ağırlık)	1.05 kg
Encoder (Encoder)	Evet 5V, 2 Kanal, 100 Puls (Yes 2Channel, 100 Pulse)



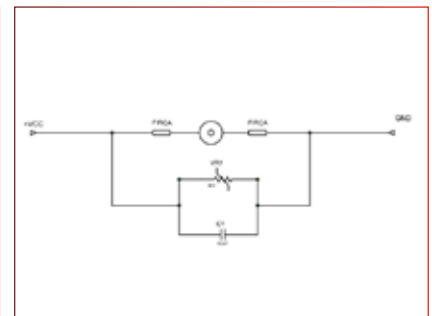
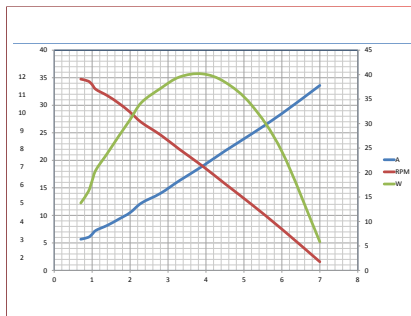
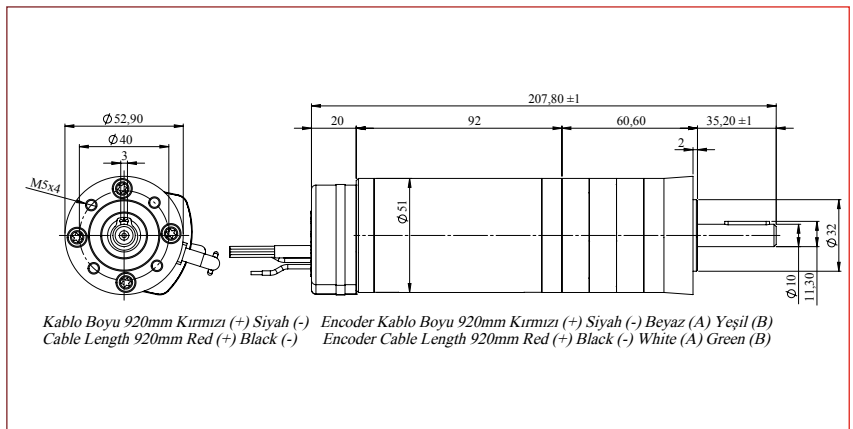
Kod - 5 604 051 240 030

24V, 40W, Planet Dişli Redüktör Motoru, 38 d/d, 3 Nm, 1/79 Redüksiyon

24V, 40W, Planetary Gearbox Motor, 38 d/d, 3 Nm, 1/79 Reduction



Part Number (Parça Kodu)	5 604 051 240 030
Nominal Voltage (Nominal Gerilim)	24VDC
Nominal Power (Nominal Güç)	40 W
Nominal Current (Nominal Akım)	1.5A
Nominal Speed (Nominal Hız)	38 d/d (rpm)
Nominal Torque (Nominal Tork)	3 Nm
Breakaway Torque (Kiteleme Torku)	6 Nm
Reduction (Redüksiyon Oranı)	1/79
Direction of Rotation (Dönüş Yönü)	CW / CCW
Degree Of Protection (Koruma Sınıfı)	IP44
Weight (Ağırlık)	1.05 kg
Encoder (Encoder)	Evet 5V, 2 Kanal, 100 Puls (Yes 2Channel, 100 Pulse)



Planet Dişli Redüktör Motorları / Planetary Gearbox Motors

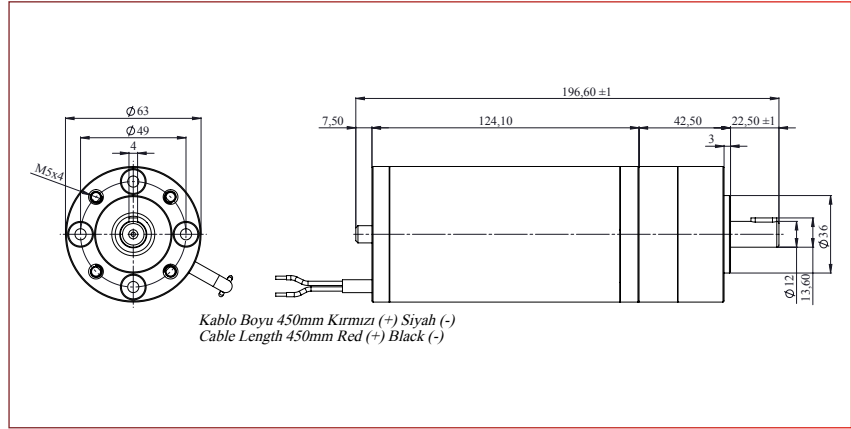


Kalasanati.com

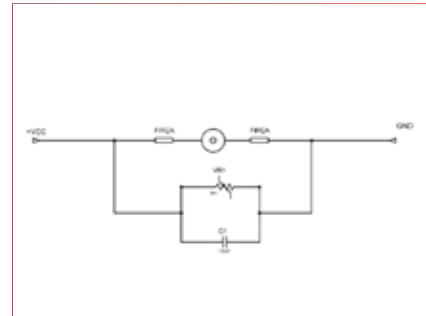
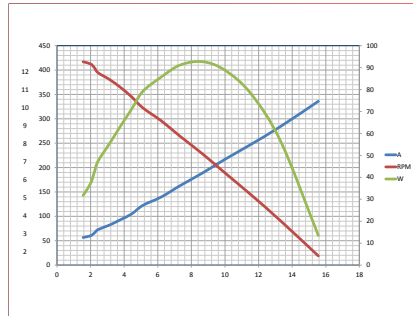
Kod - 5 604 063 120 016

12V, 90W, Planet Dişli Redüktör Motoru, 430 d/d, 5Nm, 1/7 Redüksiyon

12V, 90W, Planetary Gearbox Motor, 430 d/d, 5Nm, 1/7 Reduction



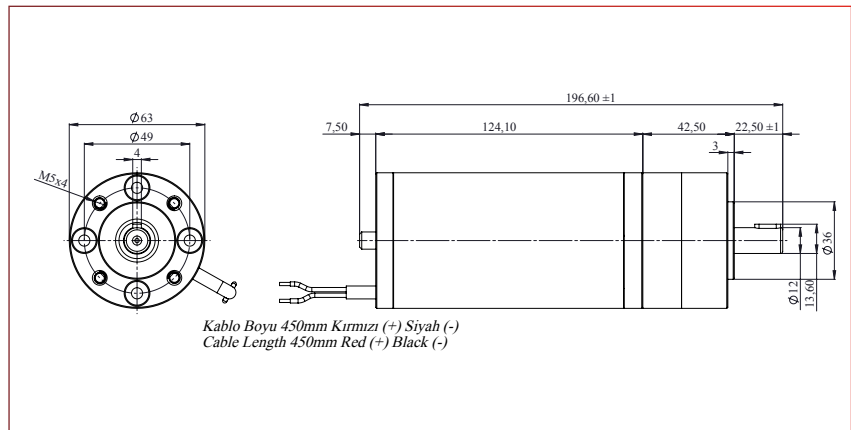
Part Number (Parça Kodu)	5 604 063 120 016
Nominal Voltage (Nominal Gerilim)	12VDC
Nominal Power (Nominal Güç)	90W
Nominal Current (Nominal Akım)	5A
Nominal Speed (Nominal Hız)	430 d/d (rpm)
Nominal Torque (Nominal Tork)	5 Nm
Breakaway Torque (Kiteleme Torku)	15 Nm
Reduction (Redüksiyon Oranı)	1/7
Direction of Rotation (Dönüş Yönü)	CW / CCW
Degree Of Protection (Koruma Sınıfı)	IP44
Weight (Ağırlık)	1.8 kg
Encoder (Encoder)	Hayır (No)



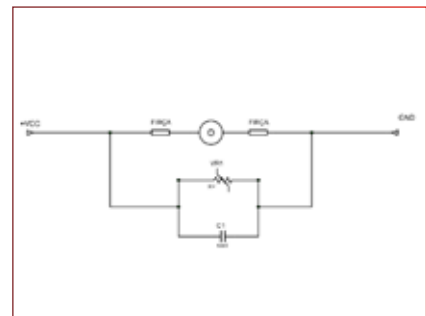
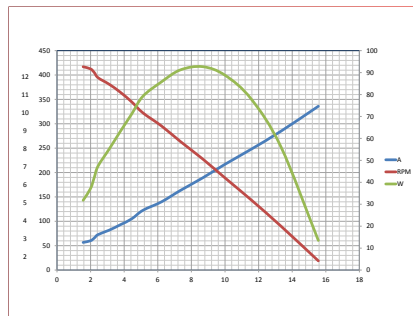
Kod - 671 160 03 / 5 604 063 240 035

24V, 90W, Planet Dişli Redüktör Motoru, 430 d/d, 5Nm, 1/7 Redüksiyon

24V, 90W, Planetary Gearbox Motor, 430 d/d, 5Nm, 1/7 Reduction



Part Number (Parça Kodu)	5 604 063 240 035
Nominal Voltage (Nominal Gerilim)	24VDC
Nominal Power (Nominal Güç)	90W
Nominal Current (Nominal Akım)	4A
Nominal Speed (Nominal Hız)	430 d/d (rpm)
Nominal Torque (Nominal Tork)	5 Nm
Breakaway Torque (Kiteleme Torku)	15 Nm
Reduction (Redüksiyon Oranı)	1/7
Direction of Rotation (Dönüş Yönü)	CW / CCW
Degree Of Protection (Koruma Sınıfı)	IP44
Weight (Ağırlık)	1.8 kg
Encoder (Encoder)	Hayır (No)





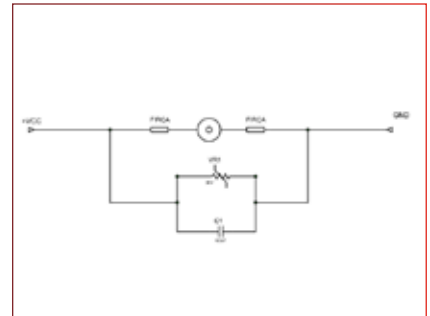
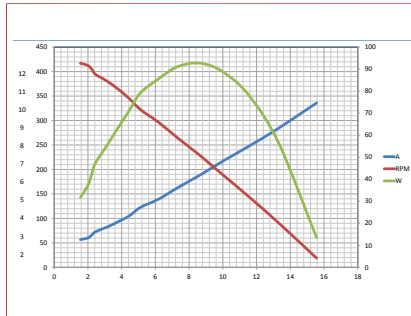
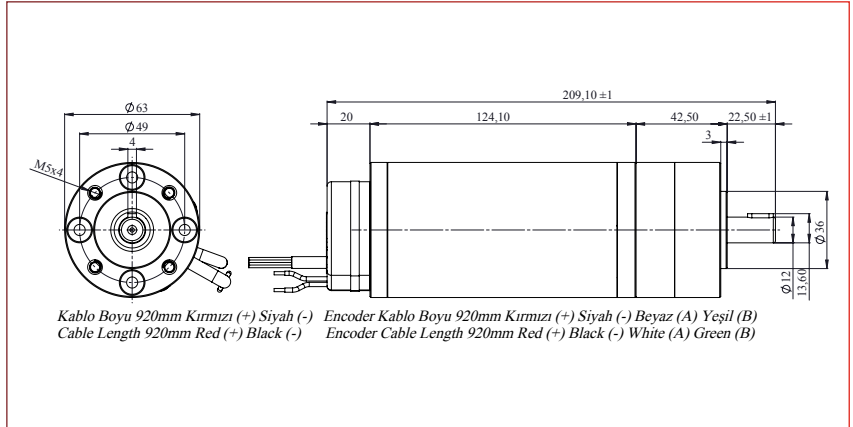
Kod - 5 604 063 120 017

12V, 90W, Planet Dişli Redüktör Motoru, 430 d/d, 5Nm, 1/7 Redüksiyon

12V, 90W, Planetary Gearbox Motor, 430 d/d, 5Nm, 1/7 Reduction



Part Number (Parça Kodu)	5 604 063 120 017
Nominal Voltage (Nominal Gerilim)	12VDC
Nominal Power (Nominal Güç)	90 W
Nominal Current (Nominal Akım)	5A
Nominal Speed (Nominal Hız)	430 d/d (rpm)
Nominal Torque (Nominal Tork)	5 Nm
Breakaway Torque (Kiteleme Torku)	15 Nm
Reduction (Redüksiyon Oranı)	1/7
Direction of Rotation (Dönüş Yönü)	CW / CCW
Degree Of Protection (Koruma Sınıfı)	IP44
Weight (Ağırlık)	1.8 kg
Encoder (Encoder)	Evet 5V, 2 Kanal, 100 Puls (Yes 2Channel, 100 Pulse)



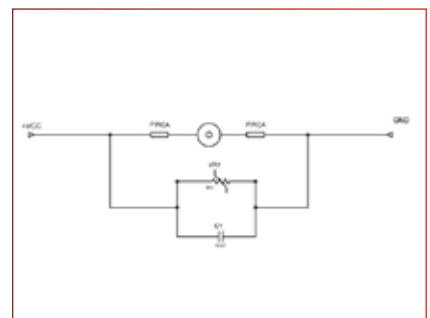
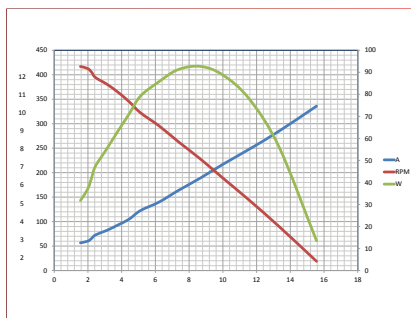
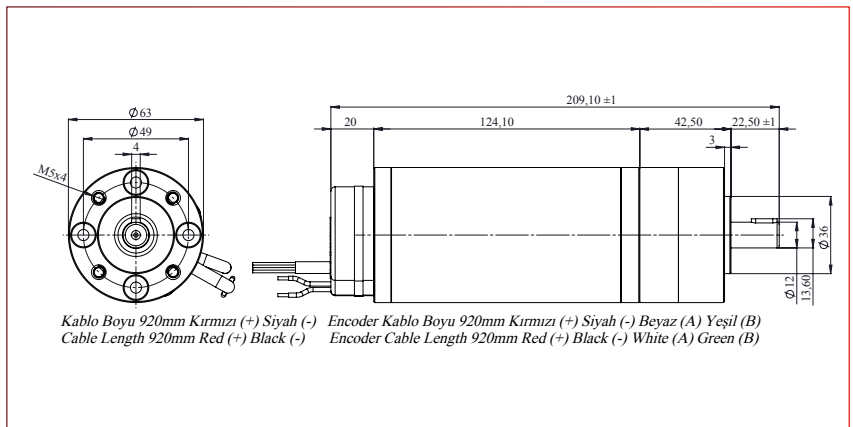
Kod - 5 604 063 240 057

24V, 90W, Planet Dişli Redüktör Motoru, 430 d/d, 5Nm, 1/7 Redüksiyon

24V, 90W, Planetary Gearbox Motor, 430 d/d, 5Nm, 1/7 Reduction



Part Number (Parça Kodu)	5 604 063 240 057
Nominal Voltage (Nominal Gerilim)	24VDC
Nominal Power (Nominal Güç)	90 W
Nominal Current (Nominal Akım)	4A
Nominal Speed (Nominal Hız)	430 d/d (rpm)
Nominal Torque (Nominal Tork)	5 Nm
Breakaway Torque (Kiteleme Torku)	15 Nm
Reduction (Redüksiyon Oranı)	1/7
Direction of Rotation (Dönüş Yönü)	CW / CCW
Degree Of Protection (Koruma Sınıfı)	IP44
Weight (Ağırlık)	1.8 kg
Encoder (Encoder)	Evet 5V, 2 Kanal, 100 Puls (Yes 2Channel, 100 Pulse)



Planet Dişli Redüktör Motorları / Planetary Gearbox Motors

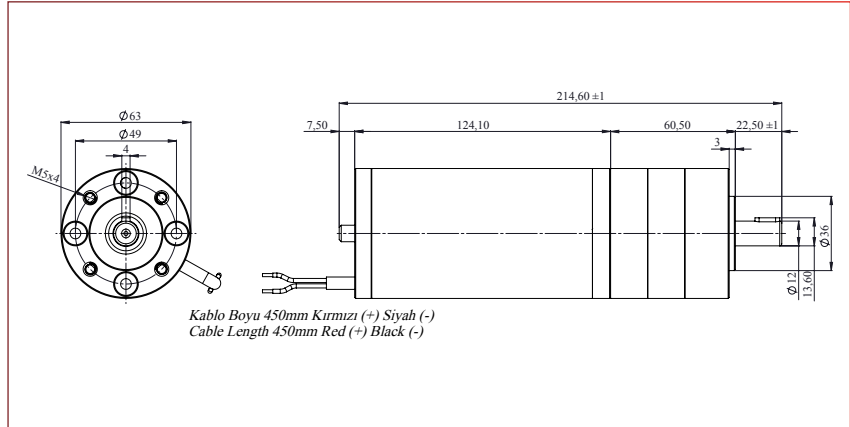


Kalasanati.com

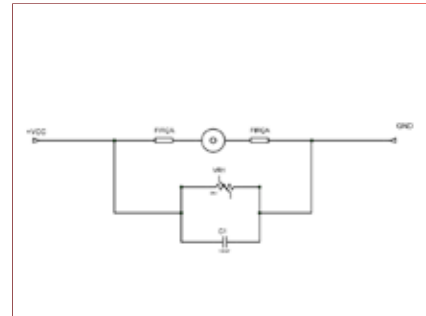
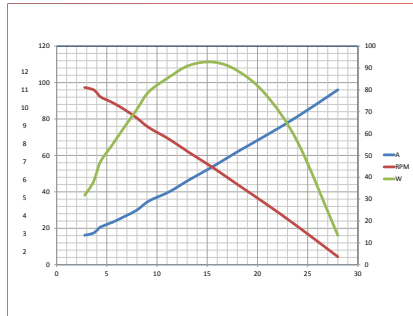
Kod - 5 604 063 120 018

12V, 90W, Planet Dişli Redüktör Motoru, 105 d/d, 10Nm, 1/28 Redüksiyon

12V, 90W, Planetary Gearbox Motor, 105 d/d, 10Nm, 1/28 Reduction



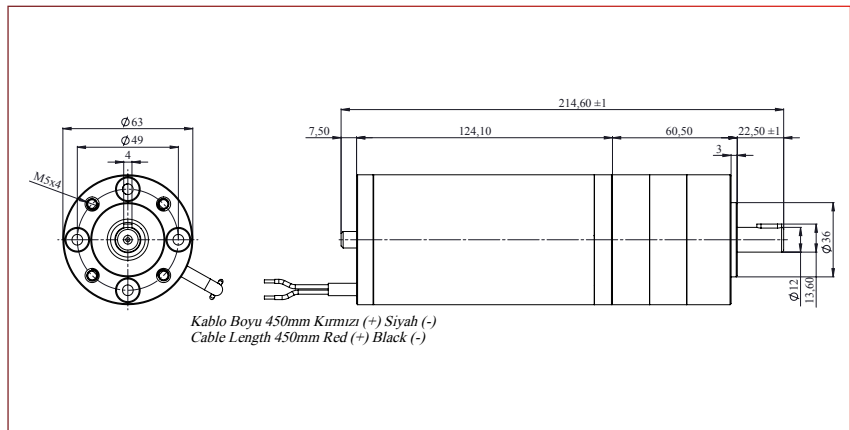
Part Number (Parça Kodu)	5 604 063 120 018
Nominal Voltage (Nominal Gerilim)	12VDC
Nominal Power (Nominal Güç)	90 W
Nominal Current (Nominal Akım)	5.5A
Nominal Speed (Nominal Hız)	105 d/d (rpm)
Nominal Torque (Nominal Tork)	10 Nm
Breakaway Torque (Kiteleme Torku)	27 Nm
Reduction (Redüksiyon Oranı)	1/28
Direction of Rotation (Dönüş Yönü)	CW / CCW
Degree Of Protection (Koruma Sınıfı)	IP44
Weight (Ağırlık)	2 kg
Encoder (Encoder)	Hayır (No)



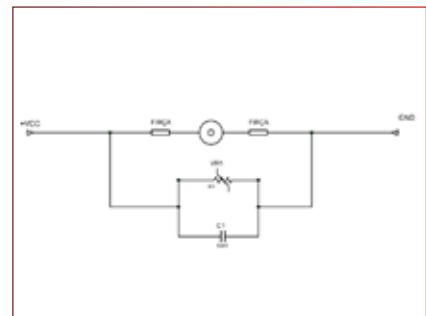
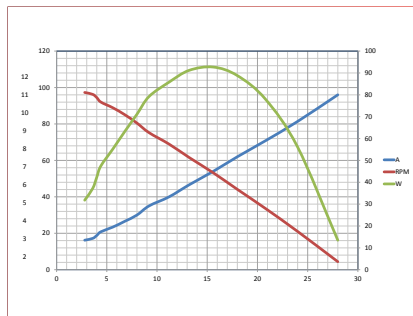
Kod - 671 160 33 / 5 604 063 240 012

24V, 90W, Planet Dişli Redüktör Motoru, 105 d/d, 10Nm, 1/28 Redüksiyon

24V, 90W, Planetary Gearbox Motor, 105 d/d, 10Nm, 1/28 Reduction



Part Number (Parça Kodu)	5 604 063 240 012
Nominal Voltage (Nominal Gerilim)	24VDC
Nominal Power (Nominal Güç)	90 W
Nominal Current (Nominal Akım)	4.5A
Nominal Speed (Nominal Hız)	105 d/d (rpm)
Nominal Torque (Nominal Tork)	10 Nm
Breakaway Torque (Kiteleme Torku)	27 Nm
Reduction (Redüksiyon Oranı)	1/28
Direction of Rotation (Dönüş Yönü)	CW / CCW
Degree Of Protection (Koruma Sınıfı)	IP44
Weight (Ağırlık)	2 kg
Encoder (Encoder)	Hayır (No)





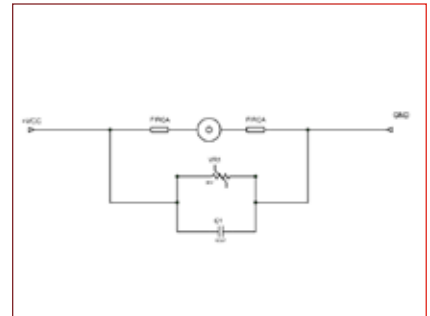
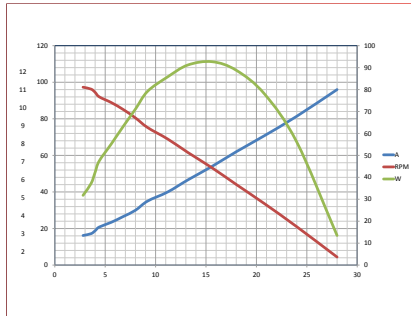
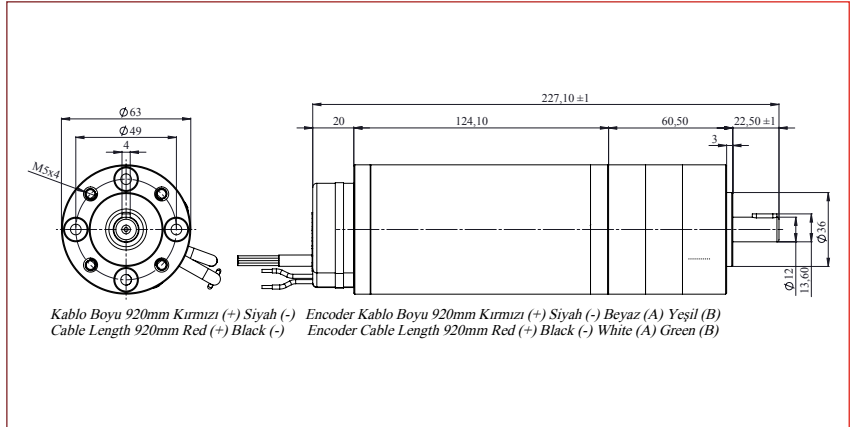
Kod - 5 604 063 120 019

12V, 90W, Planet Dişli Redüktör Motoru, 105 d/d, 10Nm, 1/28 Redüksiyon

12V, 90W, Planetary Gearbox Motor, 105 d/d, 10Nm, 1/28 Reduction



Part Number (Parça Kodu)	5 604 063 120 019
Nominal Voltage (Nominal Gerilim)	12VDC
Nominal Power (Nominal Güç)	90 W
Nominal Current (Nominal Akım)	5.5A
Nominal Speed (Nominal Hız)	105 d/d (rpm)
Nominal Torque (Nominal Tork)	10 Nm
Breakaway Torque (Kiteleme Torku)	27 Nm
Reduction (Redüksiyon Oranı)	1/28
Direction of Rotation (Dönüş Yönü)	CW / CCW
Degree Of Protection (Koruma Sınıfı)	IP44
Weight (Ağırlık)	2 kg
Encoder (Encoder)	Evet 5V, 2 Kanal, 100 Puls (Yes 2Channel, 100 Pulse)



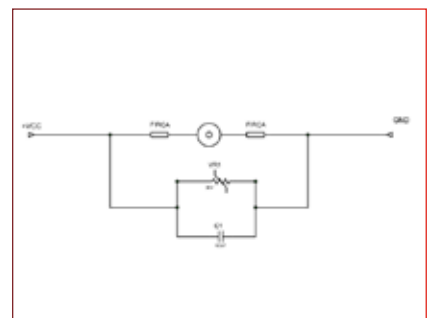
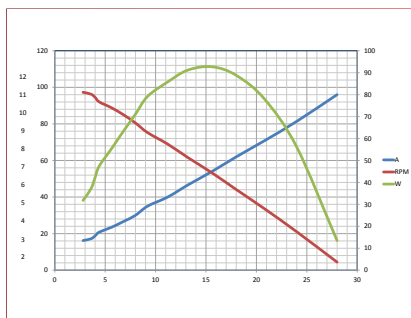
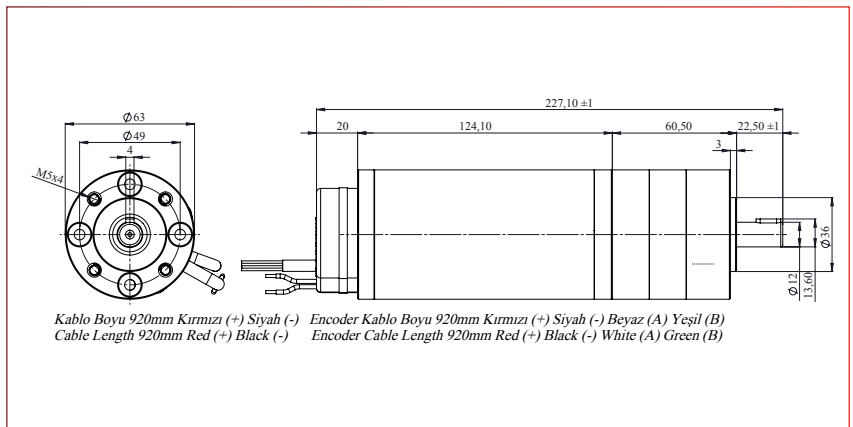
Kod - 671 160 13 / 5 604 063 240 043

24V, 90W, Planet Dişli Redüktör Motoru, 105 d/d, 10Nm, 1/28 Redüksiyon

24V, 90W, Planetary Gearbox Motor, 105 d/d, 10Nm, 1/28 Reduction



Part Number (Parça Kodu)	5 604 063 240 043
Nominal Voltage (Nominal Gerilim)	24VDC
Nominal Power (Nominal Güç)	90 W
Nominal Current (Nominal Akım)	4.5A
Nominal Speed (Nominal Hız)	105 d/d (rpm)
Nominal Torque (Nominal Tork)	10 Nm
Breakaway Torque (Kiteleme Torku)	27 Nm
Reduction (Redüksiyon Oranı)	1/28
Direction of Rotation (Dönüş Yönü)	CW / CCW
Degree Of Protection (Koruma Sınıfı)	IP44
Weight (Ağırlık)	2 kg
Encoder (Encoder)	Evet 5V, 2 Kanal, 100 Puls (Yes 2Channel, 100 Pulse)



Planet Dişli Redüktör Motorları / Planetary Gearbox Motors

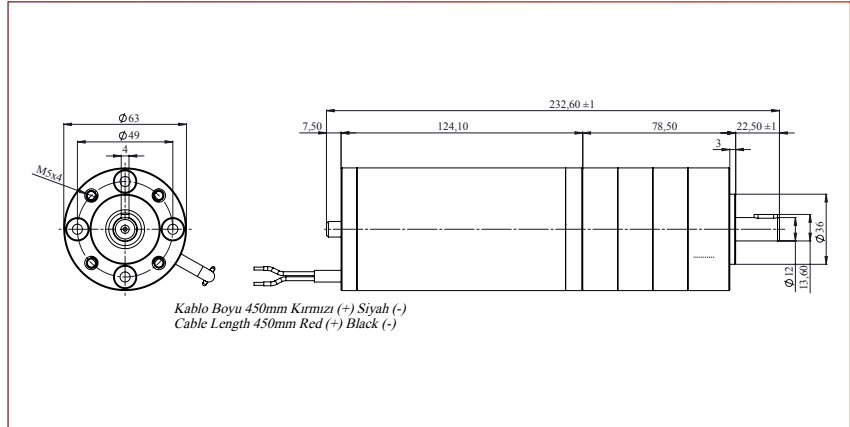


Kalasanati.com

Kod - 671 160 31 / 5 604 063 120 002

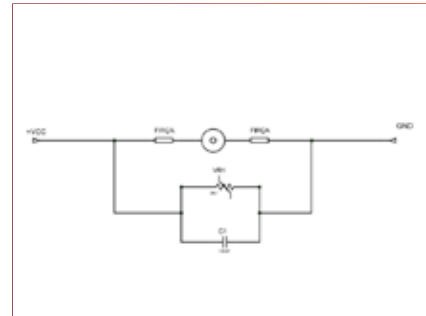
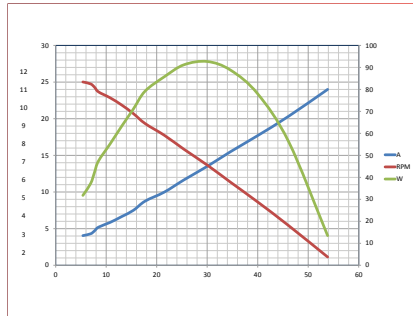
12V, 90W, Planet Dişli Redüktör Motoru, 27 d/d, 25Nm, 1/112 Redüksiyon

12V, 90W, Planetary Gearbox Motor, 27 d/d, 25Nm, 1/112 Reduction



Kablo Boyu 450mm Kırmızı (+) Siyah (-)
Cable Length 450mm Red (+) Black (-)

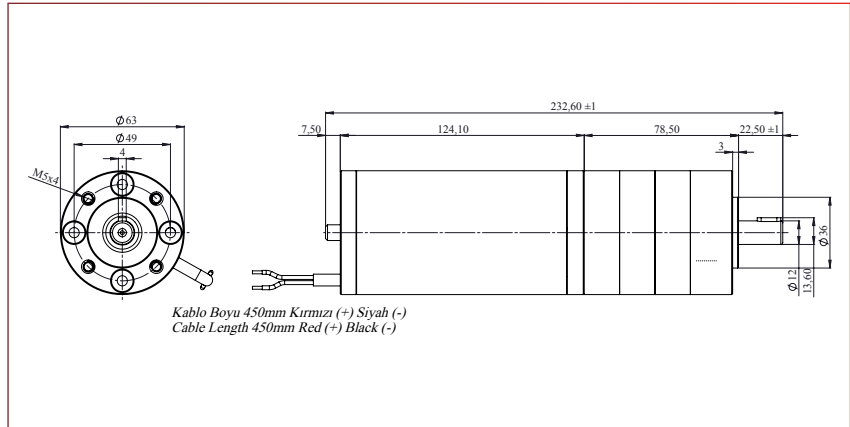
Part Number (Parça Kodu)	5 604 063 120 002
Nominal Voltage (Nominal Gerilim)	12VDC
Nominal Power (Nominal Güç)	90 W
Nominal Current (Nominal Akım)	5.5A
Nominal Speed (Nominal Hız)	27 d/d (rpm)
Nominal Torque (Nominal Tork)	25 Nm
Breakaway Torque (Kiteleme Torku)	50 Nm
Reduction (Redüksiyon Oranı)	1/112
Direction of Rotation (Dönüş Yönü)	CW / CCW
Degree Of Protection (Koruma Sınıfı)	IP44
Weight (Ağırlık)	2.25 kg
Encoder (Encoder)	Hayır (No)



Kod - 671 160 14 / 5 604 063 240 044

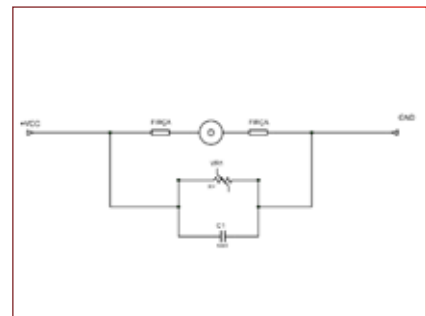
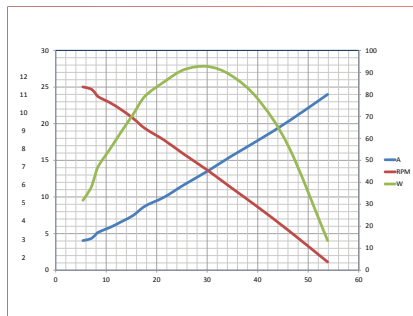
24V, 90W, Planet Dişli Redüktör Motoru, 27 d/d, 25Nm, 1/112 Redüksiyon

24V, 90W, Planetary Gearbox Motor, 27 d/d, 25Nm, 1/112 Reduction



Kablo Boyu 450mm Kırmızı (+) Siyah (-)
Cable Length 450mm Red (+) Black (-)

Part Number (Parça Kodu)	5 604 063 240 044
Nominal Voltage (Nominal Gerilim)	24VDC
Nominal Power (Nominal Güç)	90 W
Nominal Current (Nominal Akım)	4.5A
Nominal Speed (Nominal Hız)	27 d/d (rpm)
Nominal Torque (Nominal Tork)	25 Nm
Breakaway Torque (Kiteleme Torku)	50 Nm
Reduction (Redüksiyon Oranı)	1/112
Direction of Rotation (Dönüş Yönü)	CW / CCW
Degree Of Protection (Koruma Sınıfı)	IP44
Weight (Ağırlık)	2.25 kg
Encoder (Encoder)	Hayır (No)



Planet Dişli Redüktör Motorları / Planetary



Kalasanati.com

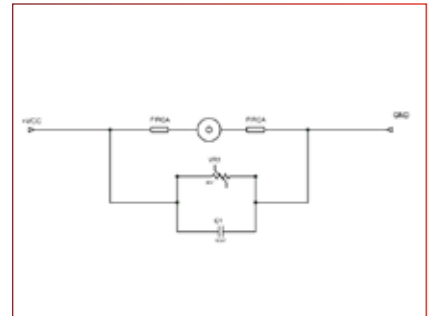
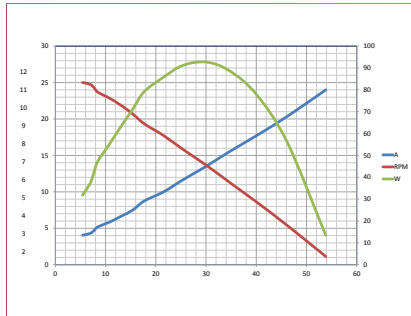
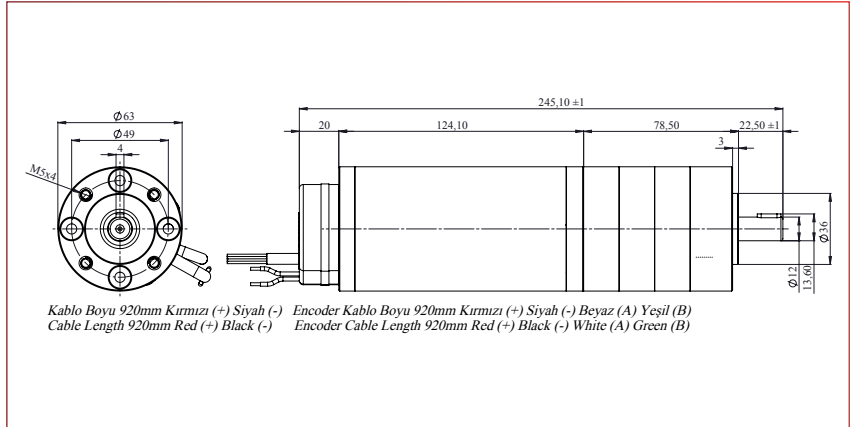
Kod - 5 604 063 120 020

12V, 90W, Planet Dişli Redüktör Motoru, 27 d/d, 25Nm, 1/112 Redüksiyon

12V, 90W, Planetary Gearbox Motor, 27 d/d, 25Nm, 1/112 Reduction



Part Number (Parça Kodu)	5 604 063 120 020
Nominal Voltage (Nominal Gerilim)	12VDC
Nominal Power (Nominal Güç)	90 W
Nominal Current (Nominal Akım)	5.5A
Nominal Speed (Nominal Hız)	27 d/d (rpm)
Nominal Torque (Nominal Tork)	25 Nm
Breakaway Torque (Kiteleme Torku)	50 Nm
Reduction (Redüksiyon Oranı)	1/112
Direction of Rotation (Dönüş Yönü)	CW / CCW
Degree Of Protection (Koruma Sınıfı)	IP44
Weight (Ağırlık)	2.25 kg
Encoder (Encoder)	Evet 5V, 2 Kanal, 100 Puls (Yes 2Channel, 100 Pulse)



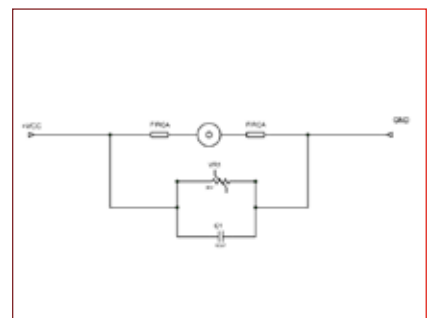
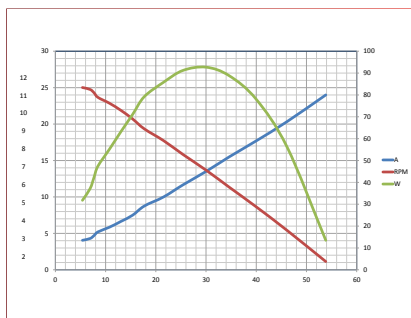
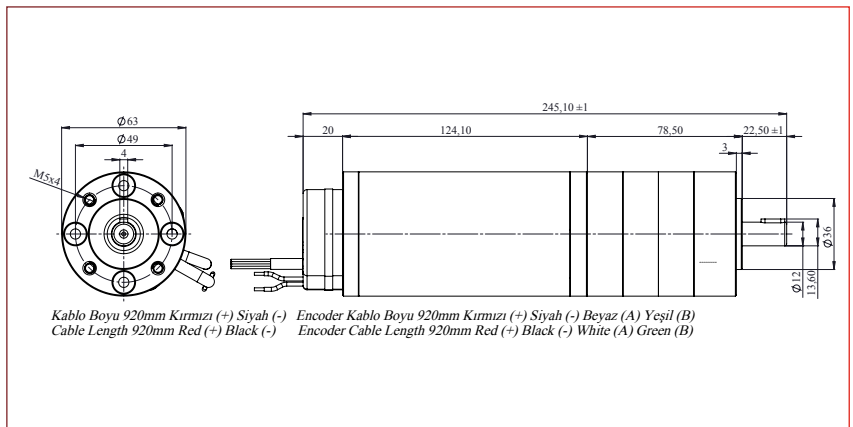
Kod - 5 604 063 240 058

24V, 90W, Planet Dişli Redüktör Motoru, 27 d/d, 25Nm, 1/112 Redüksiyon

24V, 90W, Planetary Gearbox Motor, 27 d/d, 25Nm, 1/112 Reduction



Part Number (Parça Kodu)	5 604 063 240 058
Nominal Voltage (Nominal Gerilim)	24VDC
Nominal Power (Nominal Güç)	90 W
Nominal Current (Nominal Akım)	4.5A
Nominal Speed (Nominal Hız)	27 d/d (rpm)
Nominal Torque (Nominal Tork)	25 Nm
Breakaway Torque (Kiteleme Torku)	50 Nm
Reduction (Redüksiyon Oranı)	1/112
Direction of Rotation (Dönüş Yönü)	CW / CCW
Degree Of Protection (Koruma Sınıfı)	IP44
Weight (Ağırlık)	2.25 kg
Encoder (Encoder)	Evet 5V, 2 Kanal, 100 Puls (Yes 2Channel, 100 Pulse)



Planet Dişli Redüktör Motorları / Planetary Gearbox Motors

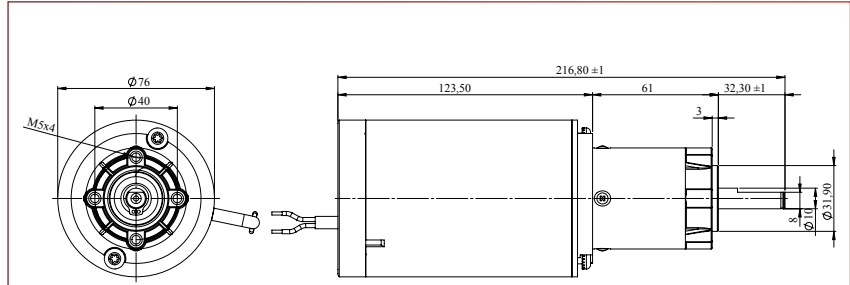


Kalasanati.com

Kod - 5 604 076 120 005

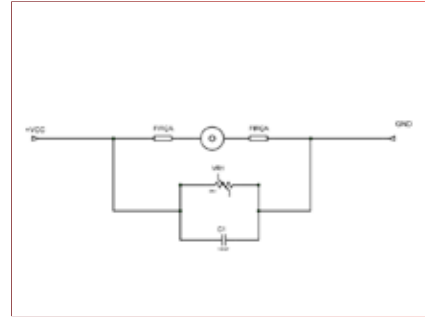
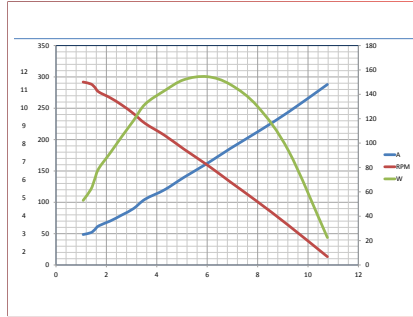
12V, 140W, Planet Dişli Redüktör Motoru, 430 d/d, 8Nm, 1/7 Redüksiyon

12V, 140W, Planetary Gearbox Motor, 430 d/d, 8Nm, 1/7 Reduction



Kablo Boyu 350mm Kırmızı (+) Siyah (-)
Cable Length 350mm Red (+) Black (-)

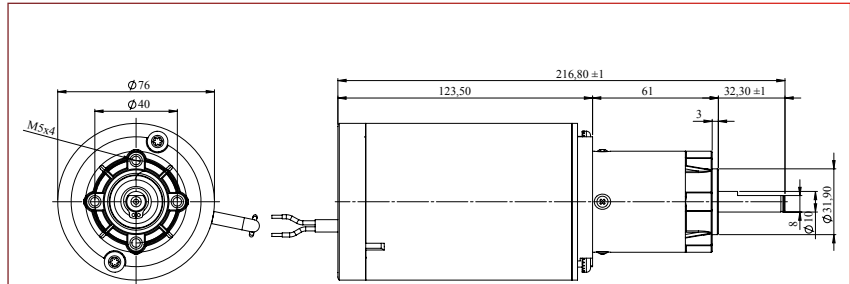
Part Number (Parça Kodu)	
Nominal Voltage (Nominal Gerilim)	12VDC
Nominal Power (Nominal Güç)	140W
Nominal Current (Nominal Akım)	5A
Nominal Speed (Nominal Hız)	430 d/d (rpm)
Nominal Torque (Nominal Tork)	8 Nm
Breakaway Torque (Kiteleme Torku)	20 Nm
Reduction (Redüksiyon Oranı)	1/7
Direction of Rotation (Dönüş Yönü)	CW / CCW
Degree Of Protection (Koruma Sınıfı)	IP44
Weight (Ağırlık)	2.3 kg
Encoder (Encoder)	Hayır (No)



Kod - 5 604 076 240 022

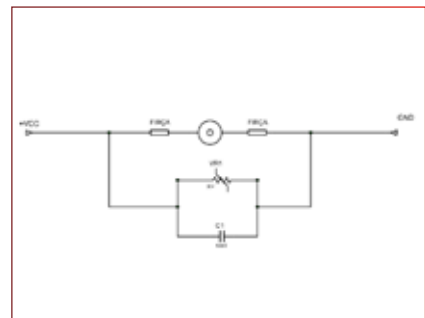
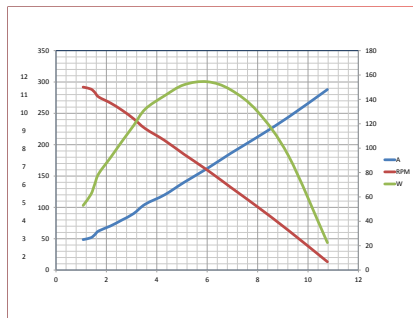
24V, 140W, Planet Dişli Redüktör Motoru, 430 d/d, 8Nm, 1/7 Redüksiyon

24V, 140W, Planetary Gearbox Motor, 430 d/d, 8Nm, 1/7 Reduction



Kablo Boyu 350mm Kırmızı (+) Siyah (-)
Cable Length 350mm Red (+) Black (-)

Part Number (Parça Kodu)	5 604 076 240 022
Nominal Voltage (Nominal Gerilim)	24VDC
Nominal Power (Nominal Güç)	140W
Nominal Current (Nominal Akım)	4A
Nominal Speed (Nominal Hız)	430 d/d (rpm)
Nominal Torque (Nominal Tork)	8 Nm
Breakaway Torque (Kiteleme Torku)	20 Nm
Reduction (Redüksiyon Oranı)	1/7
Direction of Rotation (Dönüş Yönü)	CW / CCW
Degree Of Protection (Koruma Sınıfı)	IP44
Weight (Ağırlık)	2.3 kg
Encoder (Encoder)	Hayır (No)

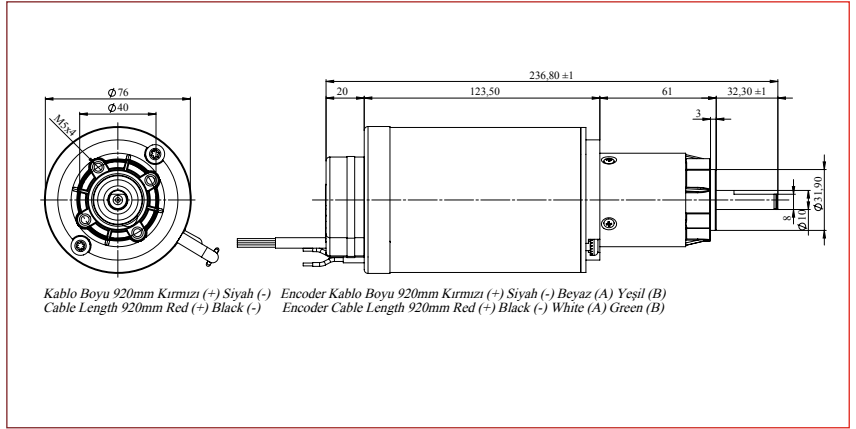




Kod - 5 604 076 120 006

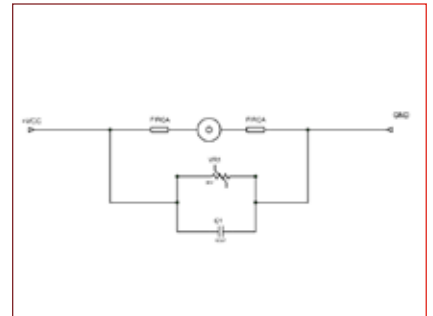
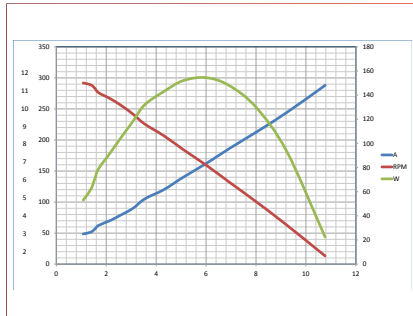
12V, 140W, Planet Dişli Redüktör Motoru, 430 d/d, 8Nm, 1/7 Redüksiyon

12V, 140W, Planetary Gearbox Motor, 430 d/d, 8Nm, 1/7 Reduction



Kablo Boyu 920mm Kırmızı (+) Siyah (-) Encoder Kablo Boyu 920mm Kırmızı (+) Siyah (-) Beyaz (A) Yeşil (B)
Cable Length 920mm Red (+) Black (-) Encoder Cable Length 920mm Red (+) Black (-) White (A) Green (B)

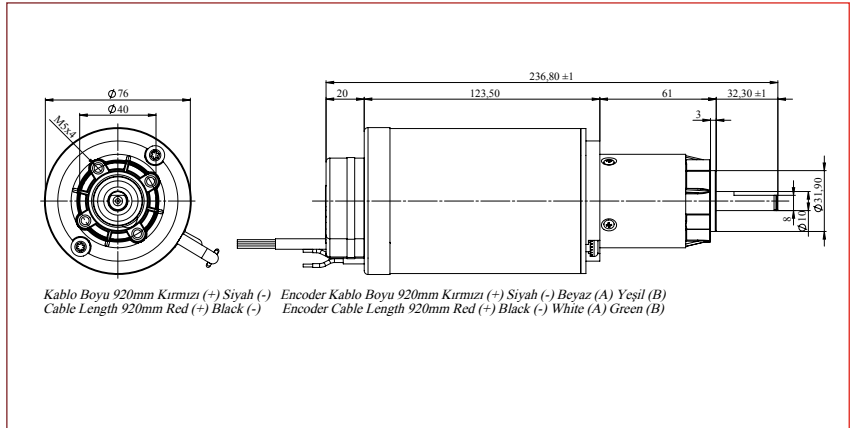
Part Number (Parça Kodu)	5 604 076 120 006
Nominal Voltage (Nominal Gerilim)	12VDC
Nominal Power (Nominal Güç)	140 W
Nominal Current (Nominal Akım)	5A
Nominal Speed (Nominal Hız)	430 d/d (rpm)
Nominal Torque (Nominal Tork)	8 Nm
Breakaway Torque (Kiteleme Torku)	20 Nm
Reduction (Redüksiyon Oranı)	1/7
Direction of Rotation (Dönüş Yönü)	CW / CCW
Degree Of Protection (Koruma Sınıfı)	IP44
Weight (Ağırlık)	2.3 kg
Encoder (Encoder)	Evet 5V, 2 Kanal, 100 Puls (Yes 2Channel, 100 Pulse)



Kod - 5 604 076 240 023

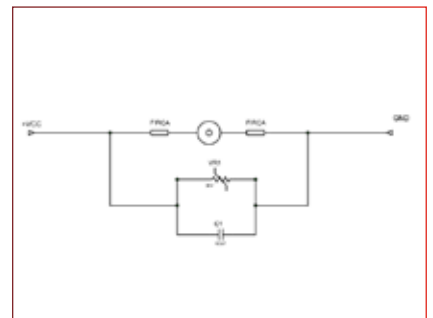
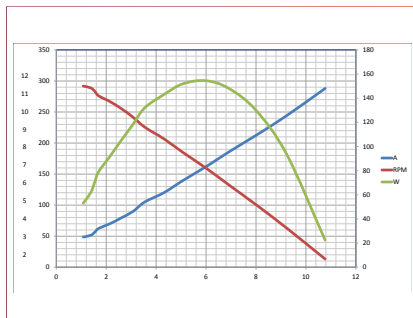
24V, 140W, Planet Dişli Redüktör Motoru, 430 d/d, 8Nm, 1/7 Redüksiyon

24V, 140W, Planetary Gearbox Motor, 430 d/d, 8Nm, 1/7 Reduction



Kablo Boyu 920mm Kırmızı (+) Siyah (-) Encoder Kablo Boyu 920mm Kırmızı (+) Siyah (-) Beyaz (A) Yeşil (B)
Cable Length 920mm Red (+) Black (-) Encoder Cable Length 920mm Red (+) Black (-) White (A) Green (B)

Part Number (Parça Kodu)	5 604 076 240 023
Nominal Voltage (Nominal Gerilim)	24VDC
Nominal Power (Nominal Güç)	140 W
Nominal Current (Nominal Akım)	4A
Nominal Speed (Nominal Hız)	430 d/d (rpm)
Nominal Torque (Nominal Tork)	8 Nm
Breakaway Torque (Kiteleme Torku)	20 Nm
Reduction (Redüksiyon Oranı)	1/7
Direction of Rotation (Dönüş Yönü)	CW / CCW
Degree Of Protection (Koruma Sınıfı)	IP44
Weight (Ağırlık)	2.3 kg
Encoder (Encoder)	Evet 5V, 2 Kanal, 100 Puls (Yes 2Channel, 100 Pulse)



Planet Dişli Redüktör Motorları / Planetary Gearbox Motors

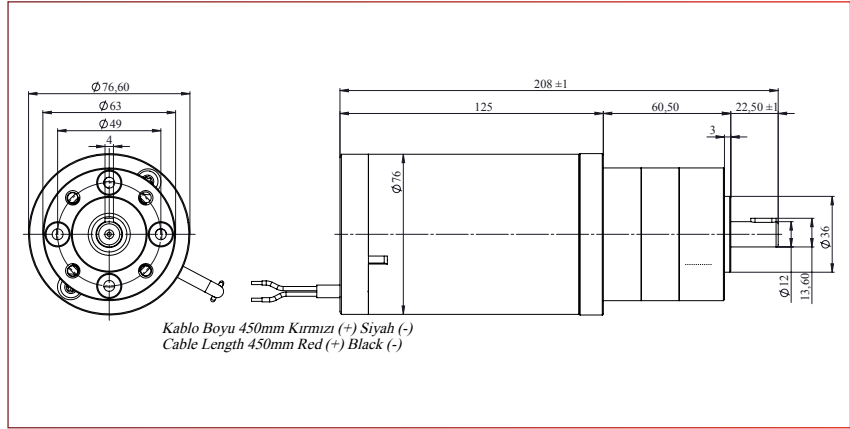


Kalasanati.com

Kod - 5 604 076 120 007

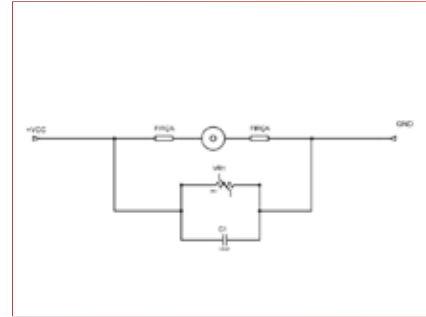
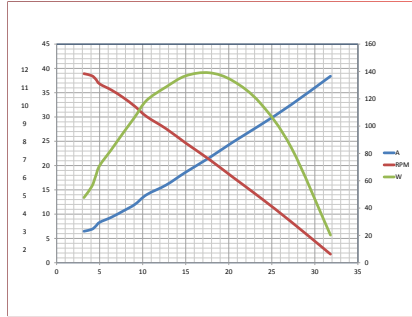
12V, 140W, Planet Dişli Redüktör Motoru, 105 d/d, 15Nm, 1/28 Redüksiyon

12V, 140W, Planetary Gearbox Motor, 105 d/d, 15Nm, 1/28 Reduction



Kablo Boyu 450mm Kırmızı (+) Siyah (-)
Cable Length 450mm Red (+) Black (-)

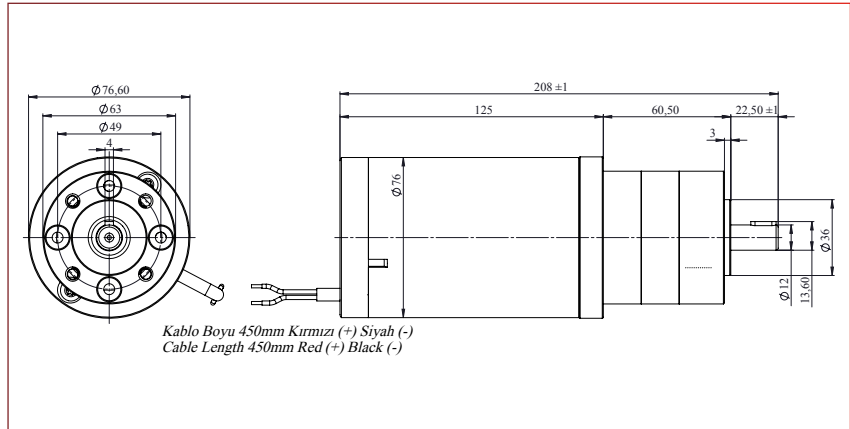
Part Number (Parça Kodu)	5 604 076 120 007
Nominal Voltage (Nominal Gerilim)	12VDC
Nominal Power (Nominal Güç)	140W
Nominal Current (Nominal Akım)	5.5A
Nominal Speed (Nominal Hız)	105 d/d (rpm)
Nominal Torque (Nominal Tork)	15 Nm
Breakaway Torque (Kiteleme Torku)	30 Nm
Reduction (Redüksiyon Oranı)	1/28
Direction of Rotation (Dönüş Yönü)	CW / CCW
Degree Of Protection (Koruma Sınıfı)	IP44
Weight (Ağırlık)	2.6 kg
Encoder (Encoder)	Hayır (No)



Kod - 5 604 076 240 024

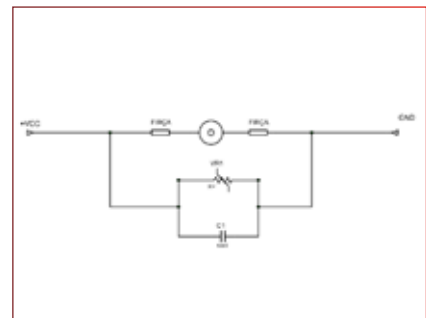
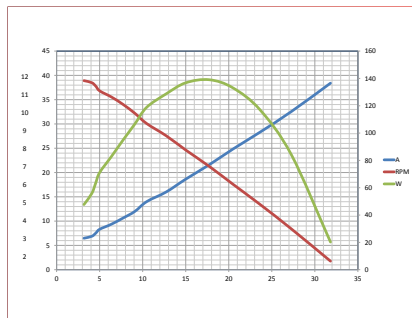
24V, 140W, Planet Dişli Redüktör Motoru, 105 d/d, 15Nm, 1/28 Redüksiyon

24V, 140W, Planetary Gearbox Motor, 105 d/d, 15Nm, 1/28 Reduction



Kablo Boyu 450mm Kırmızı (+) Siyah (-)
Cable Length 450mm Red (+) Black (-)

Part Number (Parça Kodu)	5 604 076 240 024
Nominal Voltage (Nominal Gerilim)	24VDC
Nominal Power (Nominal Güç)	140W
Nominal Current (Nominal Akım)	5A
Nominal Speed (Nominal Hız)	105 d/d (rpm)
Nominal Torque (Nominal Tork)	15 Nm
Breakaway Torque (Kiteleme Torku)	30 Nm
Reduction (Redüksiyon Oranı)	1/28
Direction of Rotation (Dönüş Yönü)	CW / CCW
Degree Of Protection (Koruma Sınıfı)	IP44
Weight (Ağırlık)	2.6 kg
Encoder (Encoder)	Hayır (No)

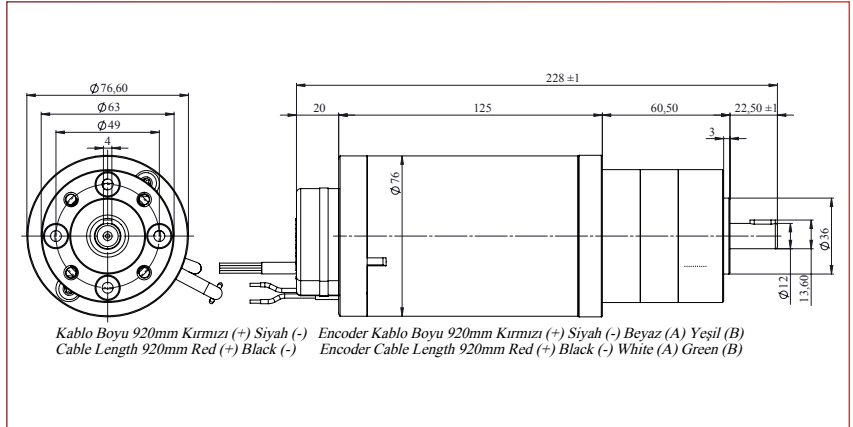




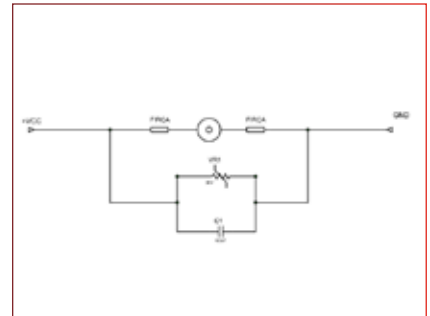
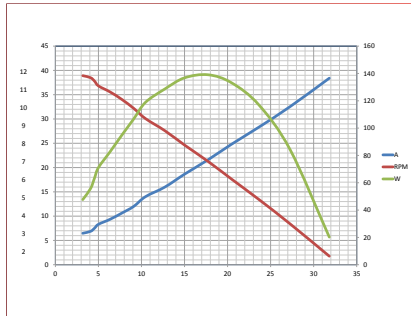
Kod - 5 604 076 120 008

12V, 140W, Planet Dişli Redüktör Motoru, 105 d/d, 15Nm, 1/28 Redüksiyon

12V, 140W, Planetary Gearbox Motor, 105 d/d, 15Nm, 1/28 Reduction



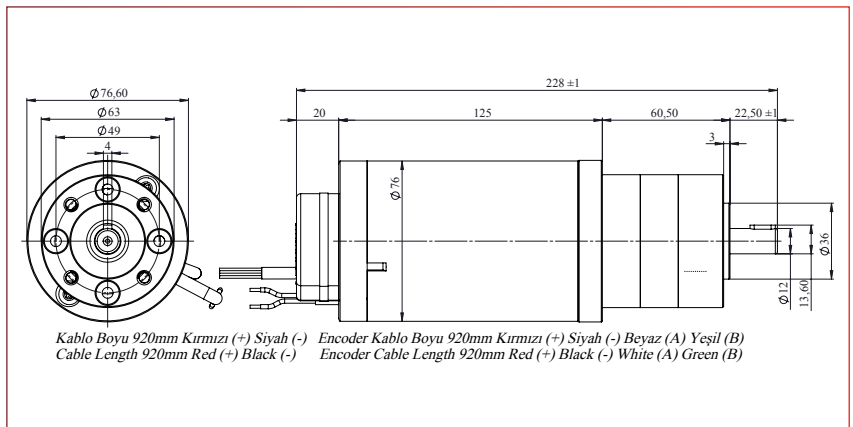
Part Number (Parça Kodu)	5 604 076 120 008
Nominal Voltage (Nominal Gerilim)	12VDC
Nominal Power (Nominal Güç)	140 W
Nominal Current (Nominal Akım)	5.5A
Nominal Speed (Nominal Hız)	105 d/d (rpm)
Nominal Torque (Nominal Tork)	15 Nm
Breakaway Torque (Kiteleme Torku)	30 Nm
Reduction (Redüksiyon Oranı)	1/28
Direction of Rotation (Dönüş Yönü)	CW / CCW
Degree Of Protection (Koruma Sınıfı)	IP44
Weight (Ağırlık)	2.6 kg
Encoder (Encoder)	Evet 5V, 2 Kanal, 100 Puls (Yes 2Channel, 100 Pulse)



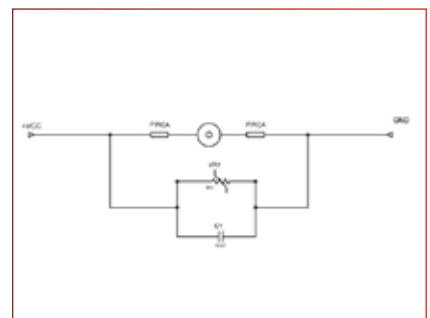
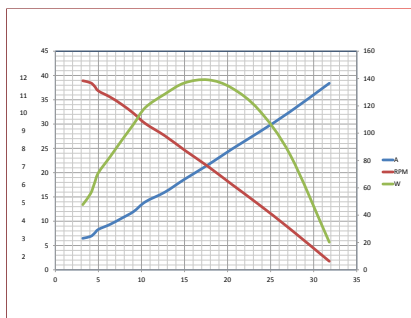
Kod - 5 604 076 240 025

24V, 140W, Planet Dişli Redüktör Motoru, 105 d/d, 15Nm, 1/28 Redüksiyon

24V, 140W, Planetary Gearbox Motor, 105 d/d, 15Nm, 1/28 Reduction



Part Number (Parça Kodu)	5 604 076 240 025
Nominal Voltage (Nominal Gerilim)	24VDC
Nominal Power (Nominal Güç)	140 W
Nominal Current (Nominal Akım)	5A
Nominal Speed (Nominal Hız)	105 d/d (rpm)
Nominal Torque (Nominal Tork)	15 Nm
Breakaway Torque (Kiteleme Torku)	30 Nm
Reduction (Redüksiyon Oranı)	1/28
Direction of Rotation (Dönüş Yönü)	CW / CCW
Degree Of Protection (Koruma Sınıfı)	IP44
Weight (Ağırlık)	2.6 kg
Encoder (Encoder)	Evet 5V, 2 Kanal, 100 Puls (Yes 2Channel, 100 Pulse)



Planet Dişli Redüktör Motorları / Planetary Gearbox Motors

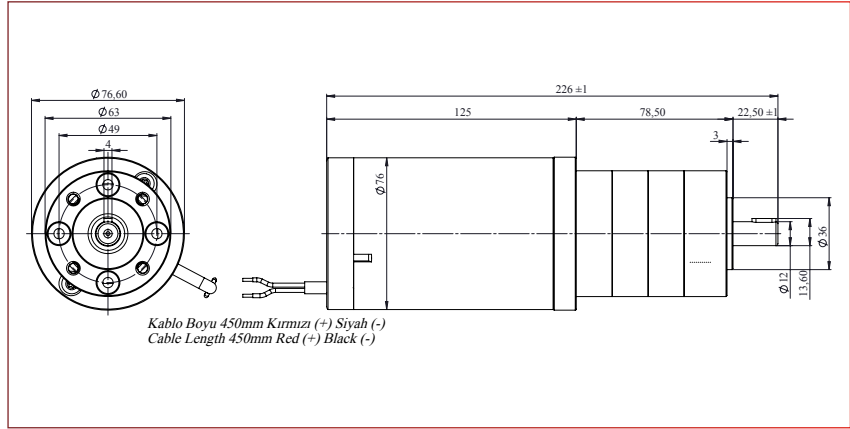


Kalasanati.com

Kod - 5 604 076 120 009

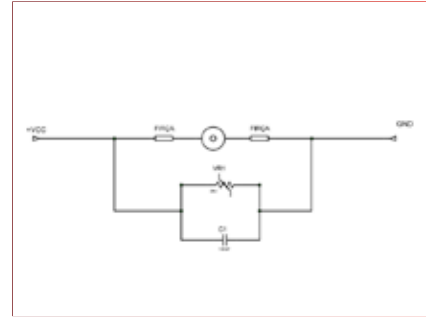
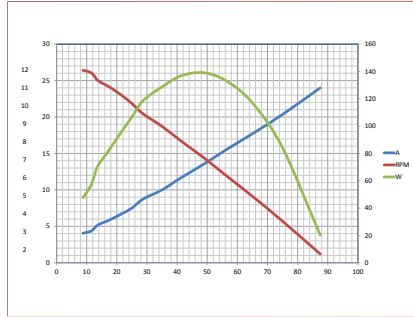
12V, 140W, Planet Dişli Redüktör Motoru, 27 d/d, 40Nm, 1/112 Redüksiyon

12V, 140W, Planetary Gearbox Motor, 27 d/d, 40Nm, 1/112 Reduction



Kablo Boyu 450mm Kırmızı (+) Siyah (-)
Cable Length 450mm Red (+) Black (-)

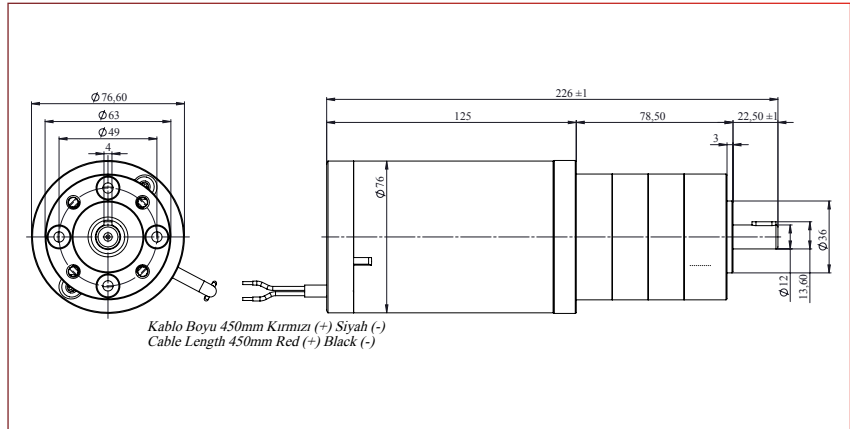
Part Number (Parça Kodu)	5 604 076 120 009
Nominal Voltage (Nominal Gerilim)	12VDC
Nominal Power (Nominal Güç)	140W
Nominal Current (Nominal Akım)	5.5A
Nominal Speed (Nominal Hız)	27 d/d (rpm)
Nominal Torque (Nominal Tork)	40 Nm
Breakaway Torque (Kiteleme Torku)	90 Nm
Reduction (Redüksiyon Oranı)	1/112
Direction of Rotation (Dönüş Yönü)	CW / CCW
Degree Of Protection (Koruma Sınıfı)	IP44
Weight (Ağırlık)	2.9 kg
Encoder (Encoder)	Hayır (No)



Kod - 5 604 076 240 026

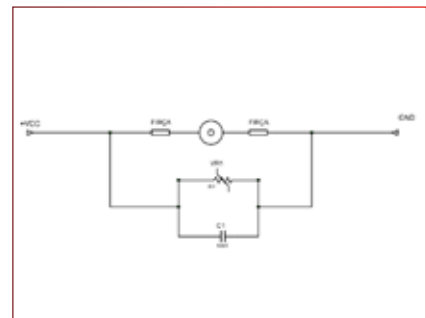
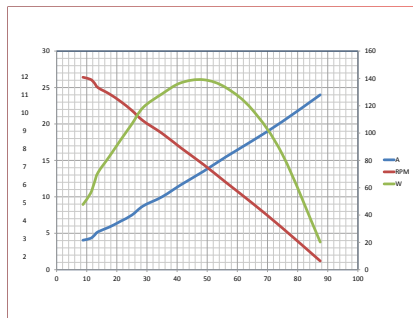
24V, 140W, Planet Dişli Redüktör Motoru, 105 d/d, 40Nm, 1/112 Redüksiyon

24V, 140W, Planetary Gearbox Motor, 105 d/d, 40Nm, 1/112 Reduction



Kablo Boyu 450mm Kırmızı (+) Siyah (-)
Cable Length 450mm Red (+) Black (-)

Part Number (Parça Kodu)	5 604 076 240 026
Nominal Voltage (Nominal Gerilim)	24VDC
Nominal Power (Nominal Güç)	140W
Nominal Current (Nominal Akım)	5A
Nominal Speed (Nominal Hız)	105 d/d (rpm)
Nominal Torque (Nominal Tork)	40 Nm
Breakaway Torque (Kiteleme Torku)	90 Nm
Reduction (Redüksiyon Oranı)	1/112
Direction of Rotation (Dönüş Yönü)	CW / CCW
Degree Of Protection (Koruma Sınıfı)	IP44
Weight (Ağırlık)	2.9 kg
Encoder (Encoder)	Hayır (No)

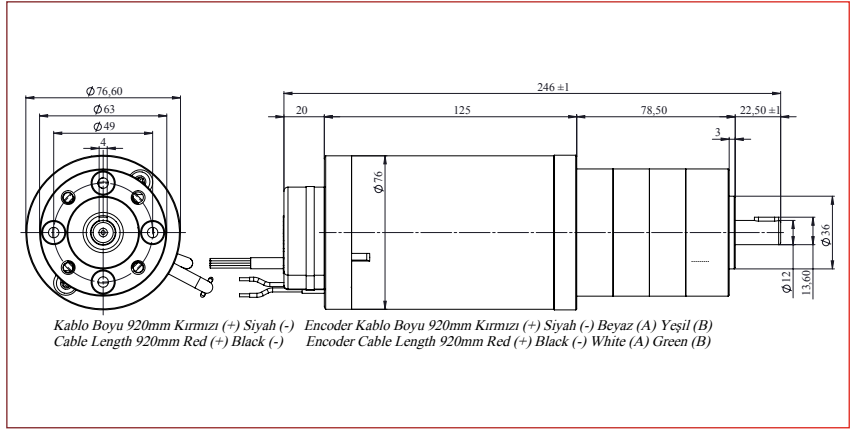




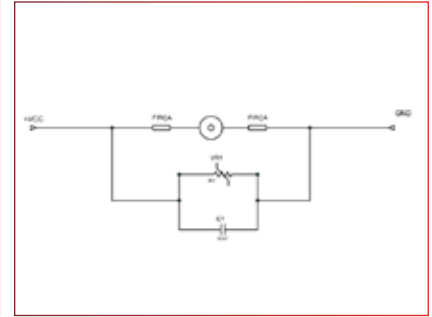
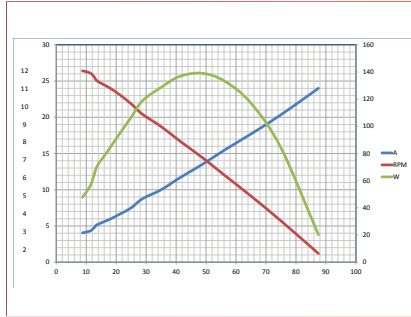
Kod - 5 604 076 120 010

12V, 140W, Planet Dişli Redüktör Motoru, 27 d/d, 40Nm, 1/112 Redüksiyon

12V, 140W, Planetary Gearbox Motor, 27 d/d, 40Nm, 1/112 Reduction



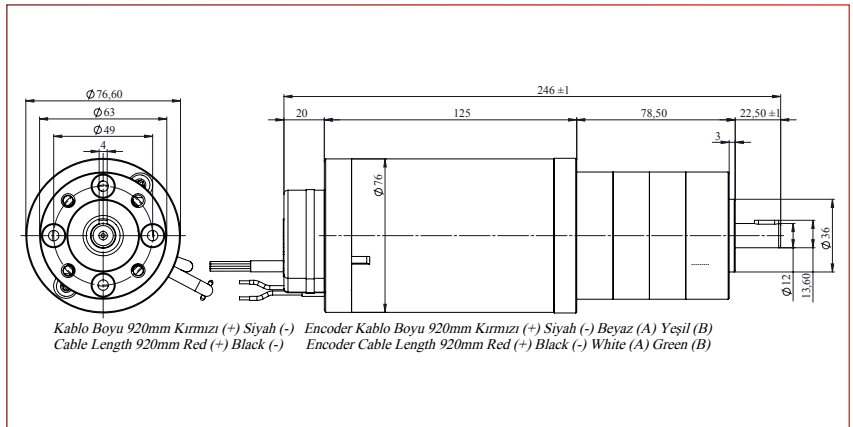
Part Number (Parça Kodu)	5 604 076 120 010
Nominal Voltage (Nominal Gerilim)	12VDC
Nominal Power (Nominal Güç)	140 W
Nominal Current (Nominal Akım)	5.5A
Nominal Speed (Nominal Hız)	27 d/d (rpm)
Nominal Torque (Nominal Tork)	40 Nm
Breakaway Torque (Kiteleme Torku)	90 Nm
Reduction (Redüksiyon Oranı)	1/112
Direction of Rotation (Dönüş Yönü)	CW / CCW
Degree Of Protection (Koruma Sınıfı)	IP44
Weight (Ağırlık)	2.9 kg
Encoder (Encoder)	Evet 5V, 2 Kanal, 100 Puls (Yes 2Channel, 100 Pulse)



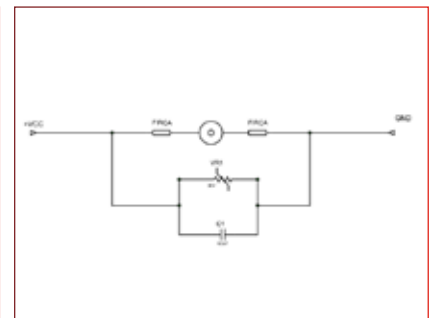
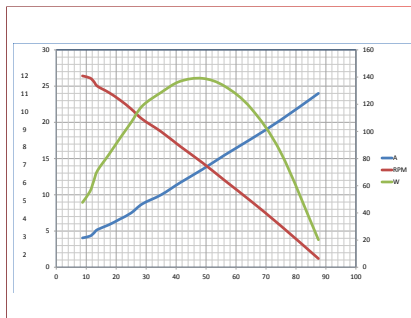
Kod - 5 604 076 240 027

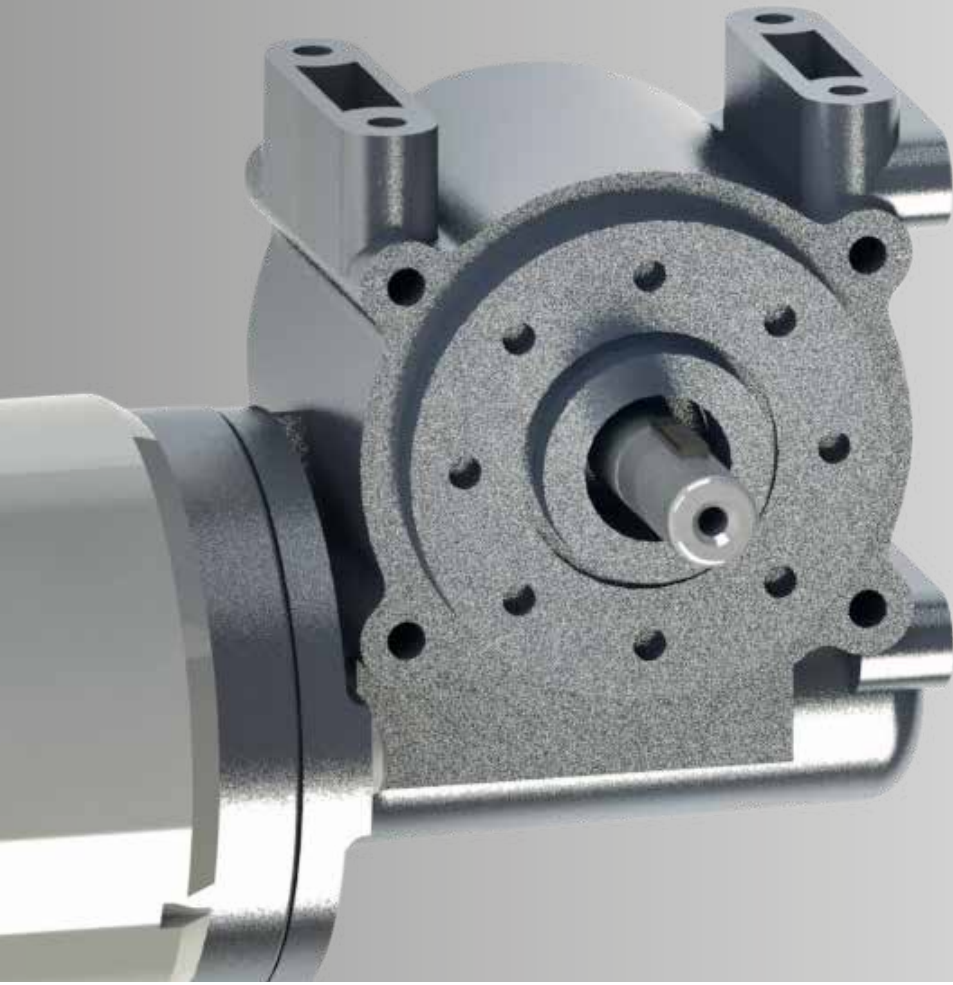
24V, 140W, Planet Dişli Redüktör Motoru, 105 d/d, 40Nm, 1/112 Redüksiyon

24V, 140W, Planetary Gearbox Motor, 105 d/d, 40Nm, 1/112 Reduction



Part Number (Parça Kodu)	5 604 076 240 027
Nominal Voltage (Nominal Gerilim)	24VDC
Nominal Power (Nominal Güç)	140 W
Nominal Current (Nominal Akım)	5A
Nominal Speed (Nominal Hız)	105 d/d (rpm)
Nominal Torque (Nominal Tork)	40 Nm
Breakaway Torque (Kiteleme Torku)	90 Nm
Reduction (Redüksiyon Oranı)	1/112
Direction of Rotation (Dönüş Yönü)	CW / CCW
Degree Of Protection (Koruma Sınıfı)	IP44
Weight (Ağırlık)	2.9 kg
Encoder (Encoder)	Evet 5V, 2 Kanal, 100 Puls (Yes 2Channel, 100 Pulse)





Redüktörlü Motorlar

Gearbox Motors



Kalasanati.com



Redüktörlü Motorlar / Gearbox Motors



Kalasanati.com

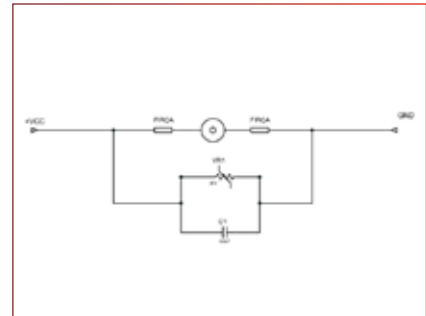
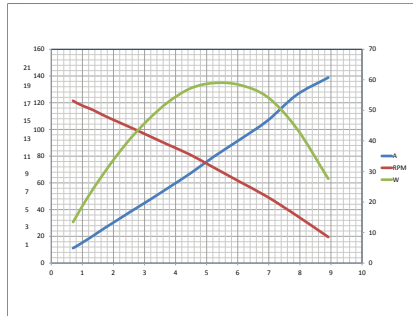
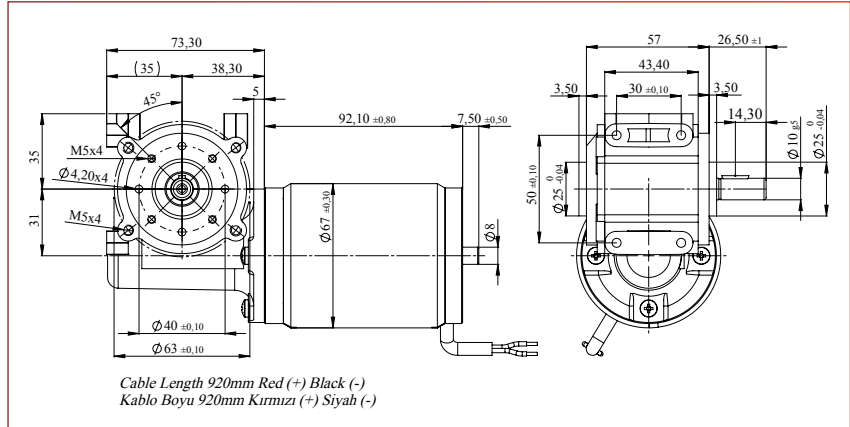
Kod - 631 034 56 / 5 603 067 120 009

12V, 60W, 115 d/d, 2Nm, Redüktörlü Motor, ø67, 1/30 Redüksiyon

12V, 60W, 115 rpm, 2Nm, Gearbox Motor ø67, 1/30 Reduction Ratio



Part Number (Parça Kodu)	5 603 067 120 009
Nominal Voltage (Voltaj)	12VDC
Nominal Power (Güç)	60 W
Nominal Current (Akım)	1,5 A
Nominal Speed (Hız)	115 d/d (rpm)
Continuous Torque (Tork)	2 Nm
Breakaway Torque (Kilitleme Torku)	9 Nm
Reduction (Redüksiyon Oranı)	1/30
Direction of Rotation (Dönüş Yönü)	CW/CCW
Type of Duty (Çalışma Sınıfı)	S1
Degree of Protection (Koruma Sınıfı)	IP 44
Weight (Ağırlık)	1,10 Kg
Encoder (Enkoder)	Hayır (No)



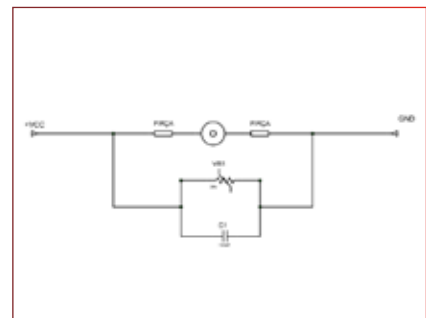
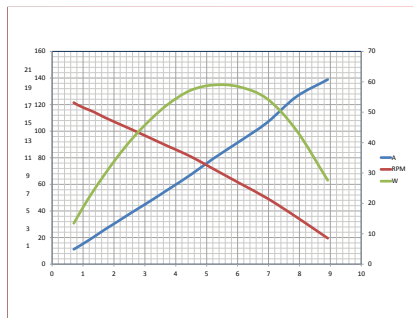
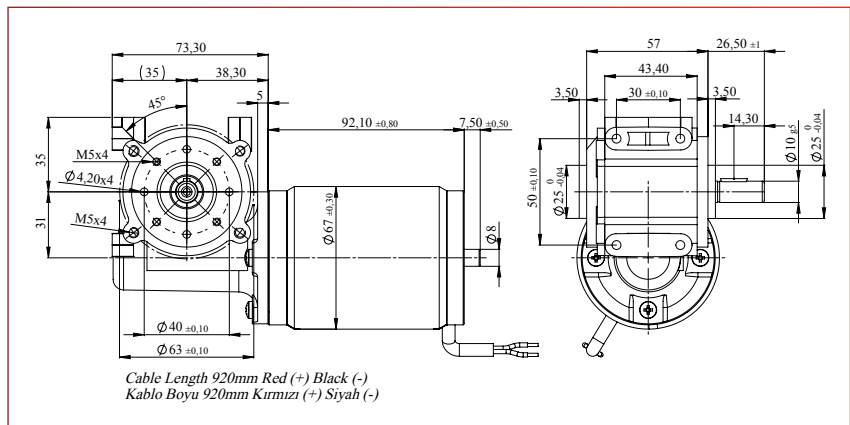
Kod - 631 034 57 / 5 603 067 240 008

24V, 60W, 115d/d, 2Nm, Redüktörlü Motor, ø67, 1/30 Redüksiyon

24V, 60W, 115 rpm, 2Nm, Gearbox Motor ø67, 1/30 Reduction Ratio



Part Number (Parça Kodu)	5 603 067 240 008
Nominal Voltage (Voltaj)	24VDC
Nominal Power (Güç)	60 W
Nominal Current (Akım)	1,5 A
Nominal Speed (Hız)	115 d/d (rpm)
Continuous Torque (Tork)	2 Nm
Breakaway Torque (Kilitleme Torku)	9 Nm
Reduction (Redüksiyon Oranı)	1/30
Direction of Rotation (Dönüş Yönü)	CW/CCW
Type of Duty (Çalışma Sınıfı)	S1
Degree of Protection (Koruma Sınıfı)	IP 44
Weight (Ağırlık)	1,10 Kg
Encoder (Enkoder)	Hayır (No)





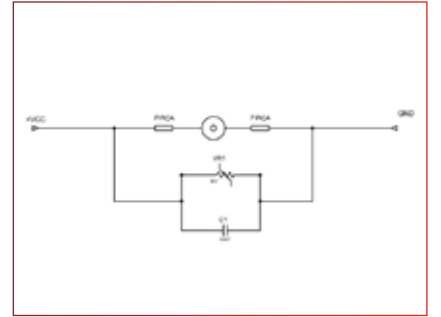
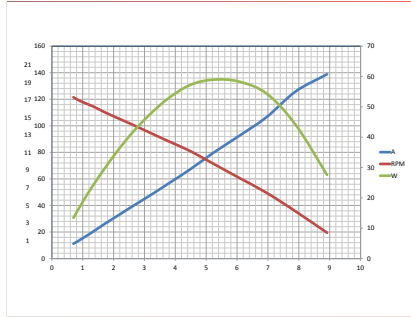
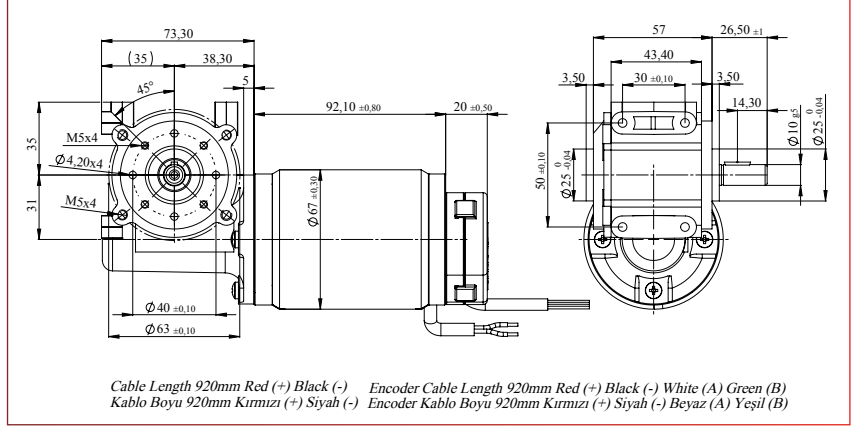
Kod - 5 603 067 120 014

12V, 60W, 115 d/d, 2Nm, Redüktörlü Motor, ø67, 1/30 Redüksiyon

12V, 60W, 115 rpm, 2Nm, Gearbox Motor ø67, 1/30 Reduction Ratio



Part Number (Parça Kodu)	5 603 067 120 014
Nominal Voltage (Voltaj)	12VDC
Nominal Power (Güç)	60 W
Nominal Current (Akım)	1,5 A
Nominal Speed (Hız)	115 d/d (rpm)
Continuous Torque (Tork)	2 Nm
Breakaway Torque (Kilitleme Torku)	9 Nm
Reduction (Redüksiyon Oranı)	1/30
Direction of Rotation (Dönüş Yönü)	CW/CCW
Type of Duty (Çalışma Sınıfı)	S1
Degree of Protection (Koruma Sınıfı)	IP 44
Weight (Ağırlık)	1,10 Kg
Encoder (Enkoder)	Evet 5V,2 Kanal,100 Puls (Yes 2 Channel 100 Pulse)



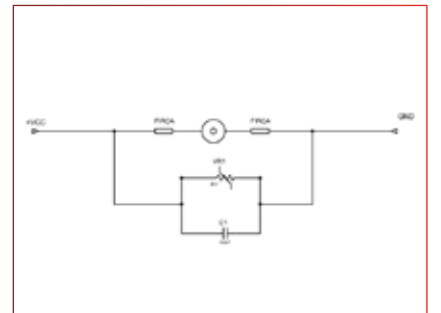
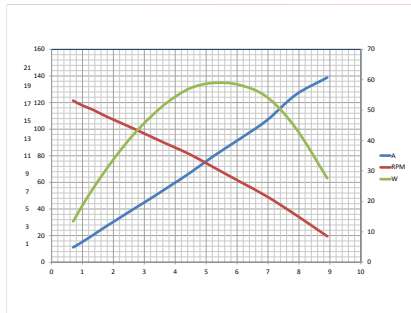
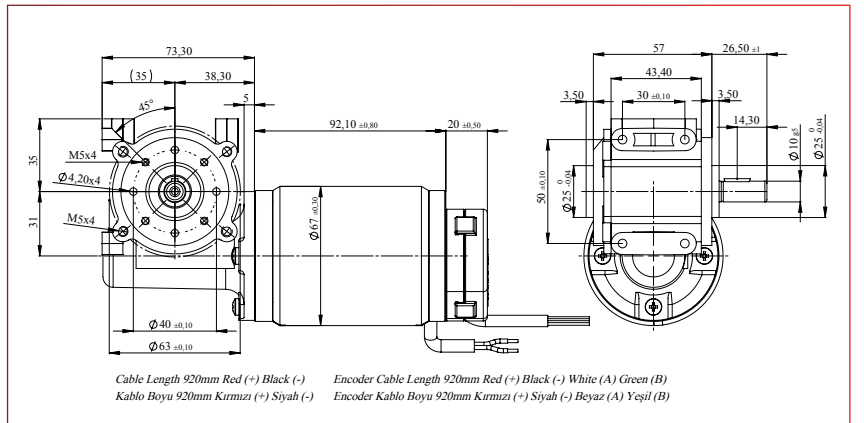
Kod - 631 034 177 / 5 603 067 240 058

24V, 60W, 115 d/d, 2Nm, Redüktörlü Motor ø67, 1/30 Redüksiyon

24V, 60W, 115 rpm, 2Nm, Gearbox Motor, ø67, 1/30 Reduction Ratio



Part Number (Parça Kodu)	5 603 067 240 058
Nominal Voltage (Voltaj)	24VDC
Nominal Power (Güç)	60 W
Nominal Current (Akım)	1,5 A
Nominal Speed (Hız)	115 d/d (rpm)
Continuous Torque (Tork)	2 Nm
Breakaway Torque (Kilitleme Torku)	9 Nm
Reduction (Redüksiyon Oranı)	1/30
Direction of Rotation (Dönüş Yönü)	CW/CCW
Type of Duty (Çalışma Sınıfı)	S1
Degree of Protection (Koruma Sınıfı)	IP 44
Weight (Ağırlık)	1,10 Kg
Encoder (Enkoder)	Evet 5V,2 Kanal,100 Puls (Yes 2 Channel 100 Pulse)



Redüktörlü Motorlar / Gearbox Motors

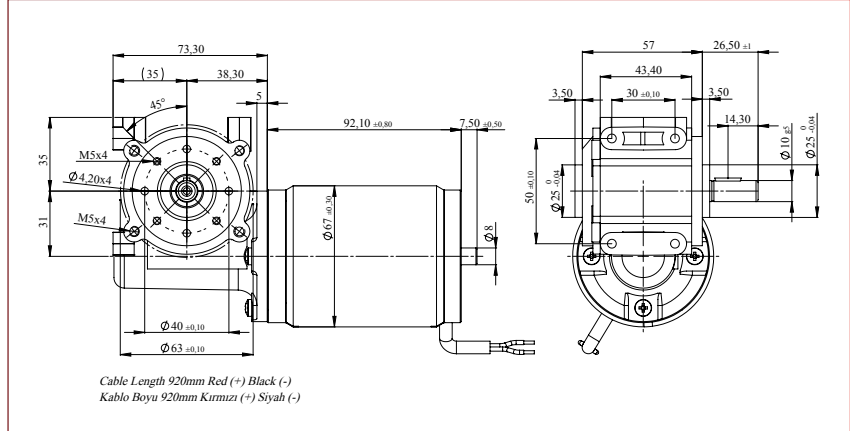


Kalasanati.com

Kod - 5 603 067 120 015

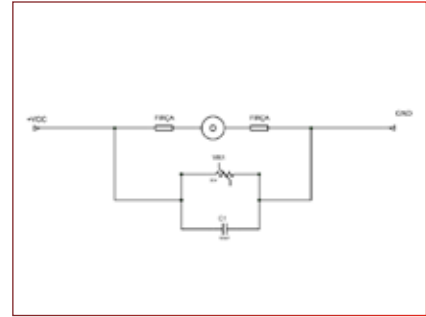
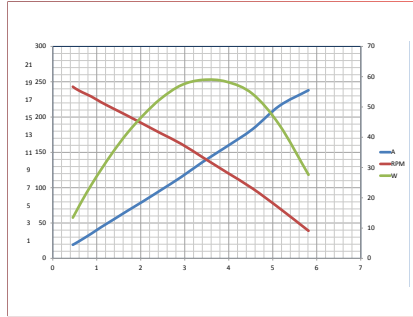
12V, 60W, 230 d/d, 1Nm, Redüktörlü Motor ø67, 1/15 Redüksiyon

12V, 60W, 230 rpm, 1Nm, Gearbox Motor ø67, 1/15 Reduction Ratio



Cable Length 920mm Red (+) Black (-)
Kablo Boyu 920mm Kırmızı (+) Siyah (-)

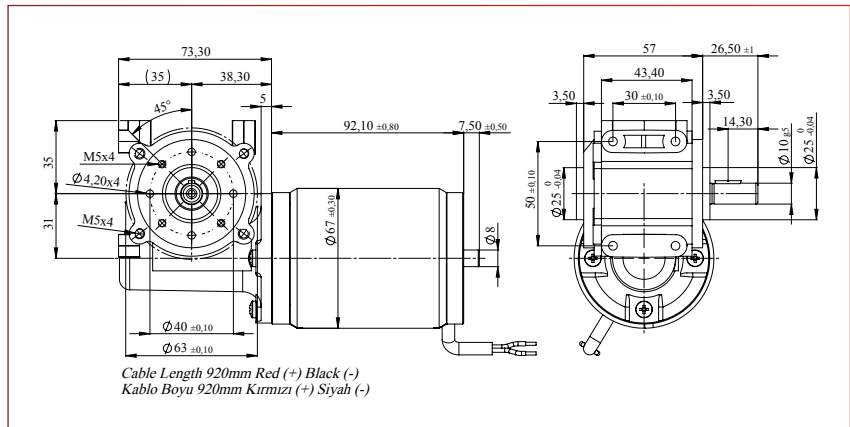
Part Number (Parça Kodu)	5 603 067 120 015
Nominal Voltage (Voltaj)	12VDC
Nominal Power (Güç)	60 W
Nominal Current (Akım)	1,5 A
Nominal Speed (Hız)	230 d/d (rpm)
Continuous Torque (Tork)	1 Nm
Breakaway Torque (Kilitleme Torku)	6 Nm
Reduction (Redüksiyon Oranı)	1/15
Direction of Rotation (Dönüş Yönü)	CW/CCW
Type of Duty (Çalışma Sınıfı)	S1
Degree of Protection (Koruma Sınıfı)	IP 44
Weight (Ağırlık)	1,10 Kg
Encoder (Enkoder)	Hayır (No)



Kod - 631 034 130 / 5 603 063 240 005

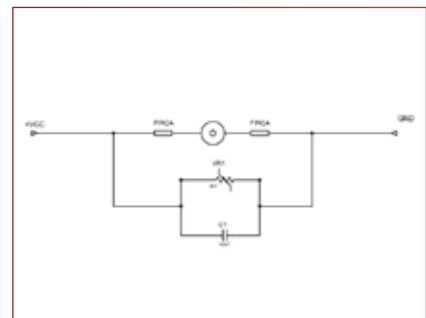
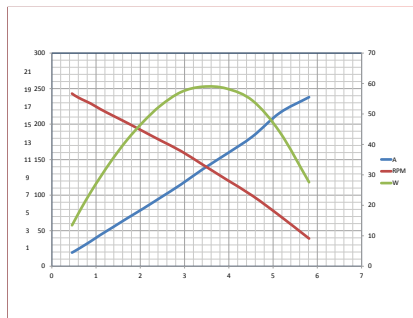
24V, 60W, 230 d/d, 1Nm, Redüktörlü Motor ø67, 1/15 Redüksiyon

24V, 60W, 230 rpm, 1Nm, Gearbox Motor ø67, 1/15 Reduction Ratio



Cable Length 920mm Red (+) Black (-)
Kablo Boyu 920mm Kırmızı (+) Siyah (-)

Part Number (Parça Kodu)	5 603 063 240 005
Nominal Voltage (Voltaj)	24VDC
Nominal Power (Güç)	60 W
Nominal Current (Akım)	1,5 A
Nominal Speed (Hız)	230 d/d (rpm)
Continuous Torque (Tork)	1 Nm
Breakaway Torque (Kilitleme Torku)	6 Nm
Reduction (Redüksiyon Oranı)	1/15
Direction of Rotation (Dönüş Yönü)	CW/CCW
Type of Duty (Çalışma Sınıfı)	S1
Degree of Protection (Koruma Sınıfı)	IP 44
Weight (Ağırlık)	1,10 Kg
Encoder (Enkoder)	Hayır (No)





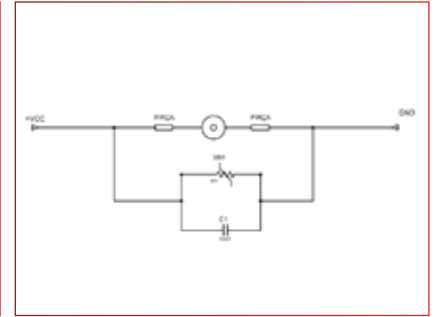
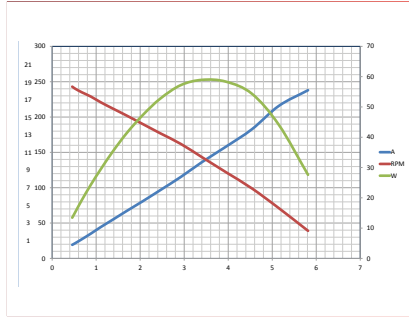
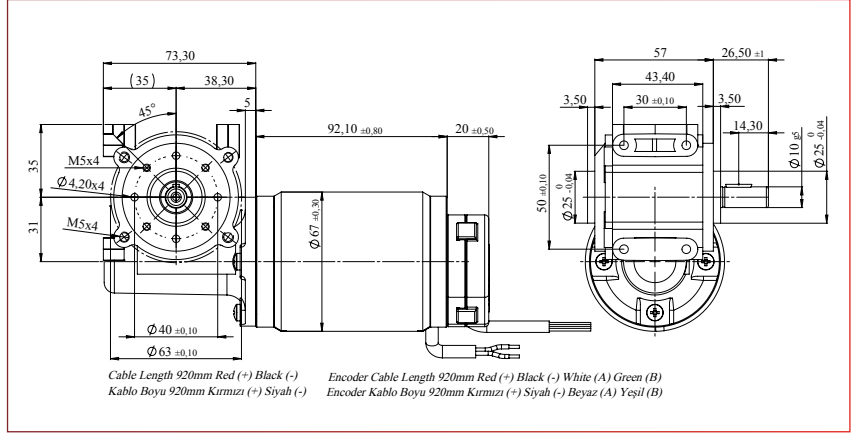
Kod - 5 603 067 120 008

12V, 60W, 230 d/d, 1Nm, Redüktörlü Motor ø67, 1/15 Redüksiyon

12V, 60W, 230 rpm, 1Nm, Gearbox Motor, ø67, 1/15 Reduction Ratio



Part Number (Parça Kodu)	5 603 067 120 008
Nominal Voltage (Voltaj)	12VDC
Nominal Power (Güç)	60 W
Nominal Current (Akım)	1,5 A
Nominal Speed (Hız)	230 d/d (rpm)
Continuous Torque (Tork)	1 Nm
Breakaway Torque (Kilitleme Torku)	6 Nm
Reduction (Redüksiyon Oranı)	1/15
Direction of Rotation (Dönüş Yönü)	CW/CCW
Type of Duty (Çalışma Sınıfı)	S1
Degree of Protection (Koruma Sınıfı)	IP 44
Weight (Ağırlık)	1,10 Kg
Encoder (Enkoder)	Evet 5V,2 Kanal,100 Puls (Yes 2 Channel 100 Pulse)



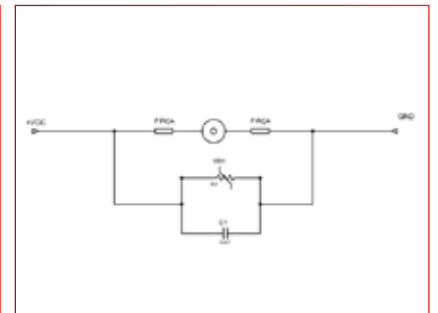
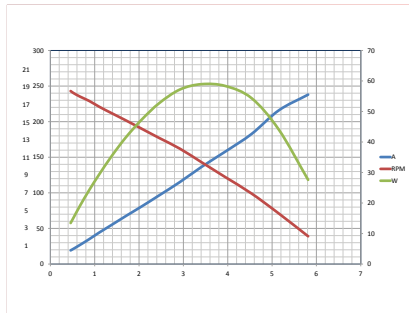
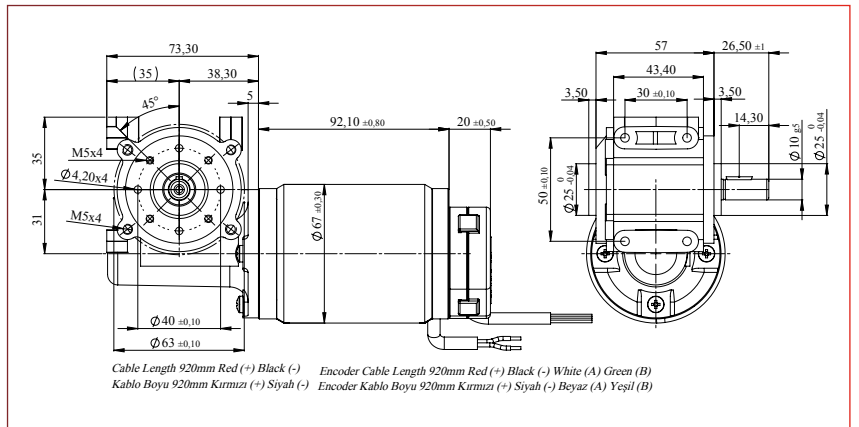
Kod - 631 034 53 / 5 603 067 240 083

24V, 60W, 230 d/d, 1Nm, Redüktörlü Motor ø67, 1/15 Redüksiyon

24V, 60W, 230 rpm, 1Nm, Gearbox Motor, ø67, 1/15 Reduction Ratio



Part Number (Parça Kodu)	5 603 067 240 083
Nominal Voltage (Voltaj)	24VDC
Nominal Power (Güç)	60 W
Nominal Current (Akım)	1,5 A
Nominal Speed (Hız)	230 d/d (rpm)
Continuous Torque (Tork)	1 Nm
Breakaway Torque (Kilitleme Torku)	6 Nm
Reduction (Redüksiyon Oranı)	1/15
Direction of Rotation (Dönüş Yönü)	CW/CCW
Type of Duty (Çalışma Sınıfı)	S1
Degree of Protection (Koruma Sınıfı)	IP 44
Weight (Ağırlık)	1,10 Kg
Encoder (Enkoder)	Evet 5V,2 Kanal,100 Puls (Yes 2 Channel 100 Pulse)



Redüktörlü Motorlar / Gearbox Motors

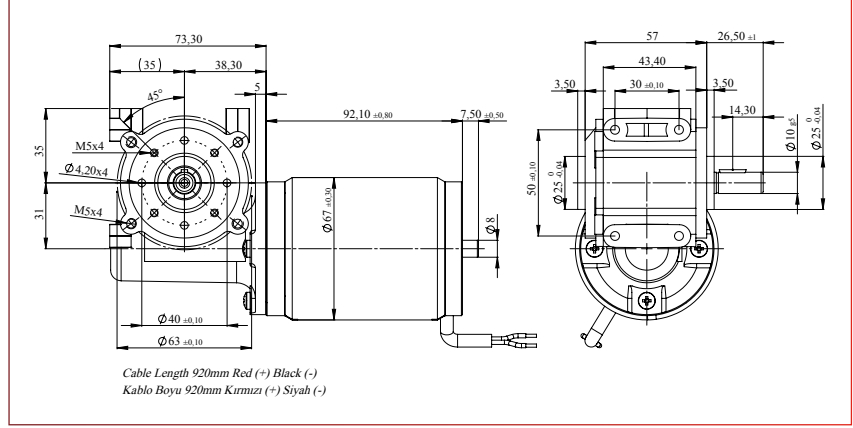


Kalasanati.com

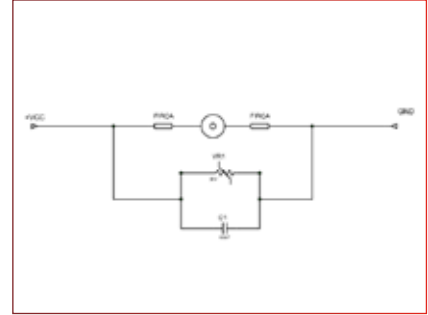
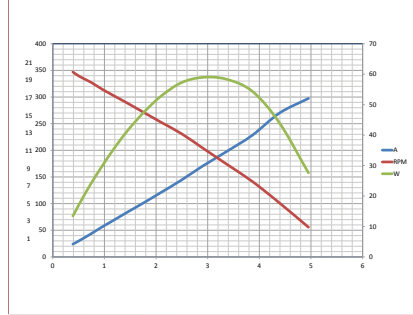
Kod - 5 603 067 120 016

12V, 60W, 345 d/d, 0,5Nm, Redüktörlü Motor, ø67, 1/10 Redüksiyon

12V, 60W, 345 rpm, 0,5Nm, Gearbox Motor, ø67, 1/10 Reduction Ratio



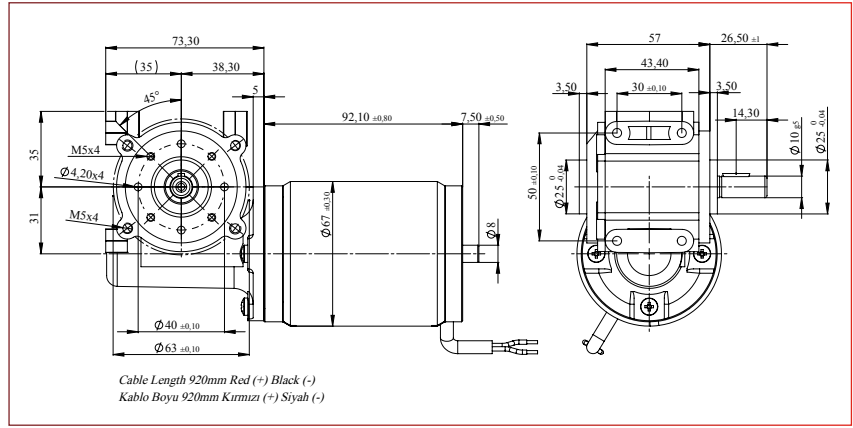
Part Number (Parça Kodu)	5 603 067 120 016
Nominal Voltage (Voltaj)	12VDC
Nominal Power (Güç)	60 W
Nominal Current (Akım)	1,5 A
Nominal Speed (Hız)	345 d/d (rpm)
Continuous Torque (Tork)	0,5 Nm
Breakaway Torque (Kilitleme Torku)	6 Nm
Reduction (Redüksiyon Oranı)	1/10
Direction of Rotation (Dönüş Yönü)	CW/CCW
Type of Duty (Çalışma Sınıfı)	S1
Degree of Protection (Koruma Sınıfı)	IP 44
Weight (Ağırlık)	1,10 Kg
Encoder (Enkoder)	Hayır (No)



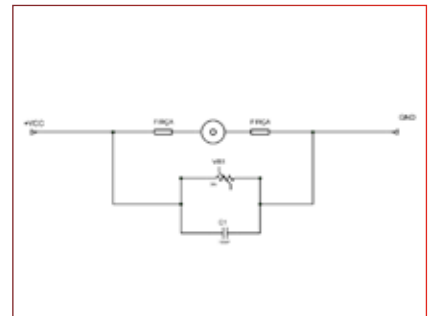
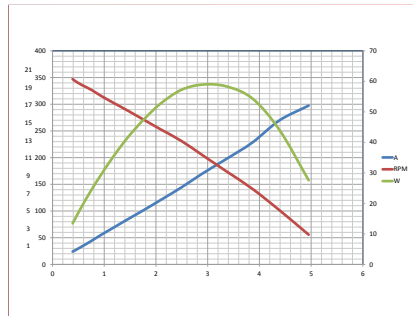
Kod - 5 603 067 240 107

24V, 60W, 345 d/d, 0,5Nm, Redüktörlü Motor, ø67, 1/10 Redüksiyon

24V, 60W, 345 rpm, 0,5Nm, Gearbox Motor, ø67, 1/10 Reduction Ratio



Part Number (Parça Kodu)	5 603 067 240 107
Nominal Voltage (Voltaj)	24VDC
Nominal Power (Güç)	60 W
Nominal Current (Akım)	1,5 A
Nominal Speed (Hız)	345 d/d (rpm)
Continuous Torque (Tork)	0,5 Nm
Breakaway Torque (Kilitleme Torku)	6 Nm
Reduction (Redüksiyon Oranı)	1/10
Direction of Rotation (Dönüş Yönü)	CW/CCW
Type of Duty (Çalışma Sınıfı)	S1
Degree of Protection (Koruma Sınıfı)	IP 44
Weight (Ağırlık)	1,10 Kg
Encoder (Enkoder)	Hayır (No)





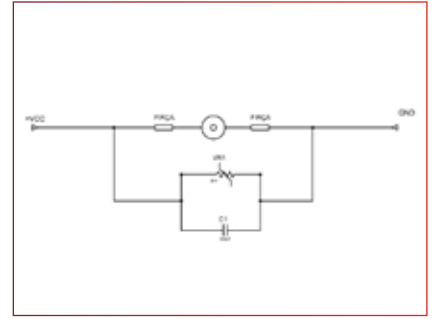
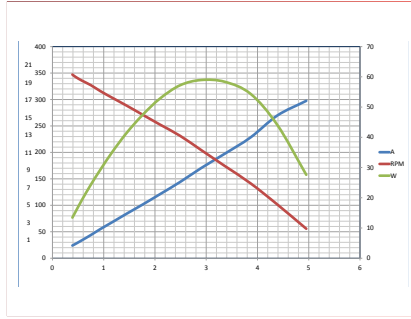
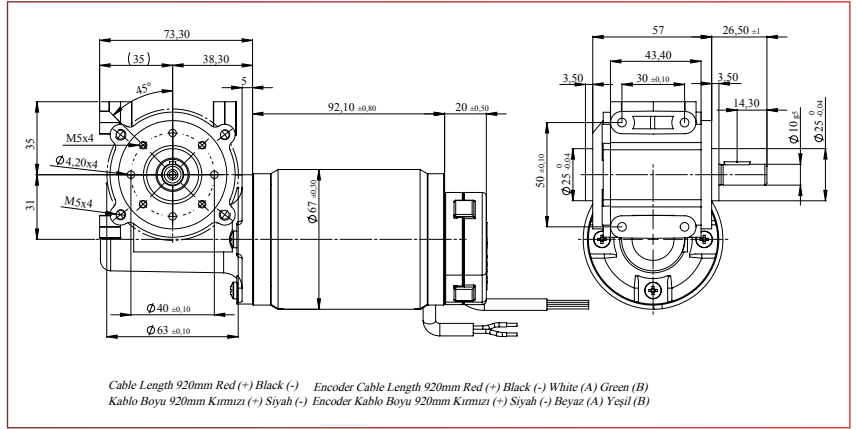
Kod - 5 603 067 120 017

12V, 60W, 345d/d, 0,5Nm, Redüktörlü Motor, ø67, 1/10 Redüksiyon

12V, 60W, 345 rpm, 0,5Nm, Gearbox Motor, ø67, 1/10 Reduction Ratio



Part Number (Parça Kodu)	5 603 067 120 017
Nominal Voltage (Voltaj)	12VDC
Nominal Power (Güç)	60 W
Nominal Current (Akım)	1,5 A
Nominal Speed (Hız)	345 d/d (rpm)
Continuous Torque (Tork)	0,5 Nm
Breakaway Torque (Kilitleme Torku)	6 Nm
Reduction (Redüksiyon Oranı)	1/10
Direction of Rotation (Dönüş Yönü)	CW/CCW
Type of Duty (Çalışma Sınıfı)	S1
Degree of Protection (Koruma Sınıfı)	IP 44
Weight (Ağırlık)	1,10 Kg
Encoder (Enkoder)	Evet 5V,2 Kanal,100 Puls (Yes 2 Channel 100 Pulse)



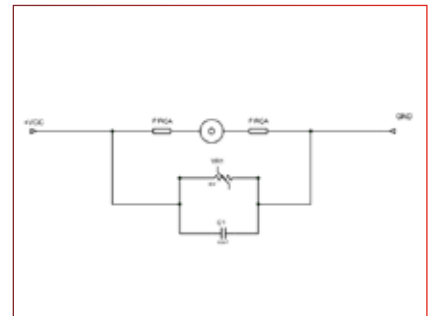
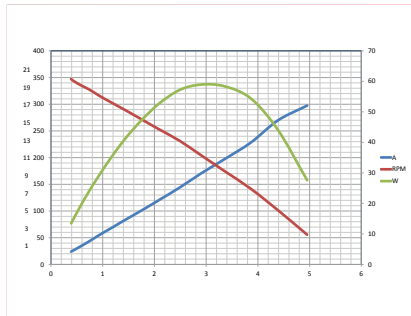
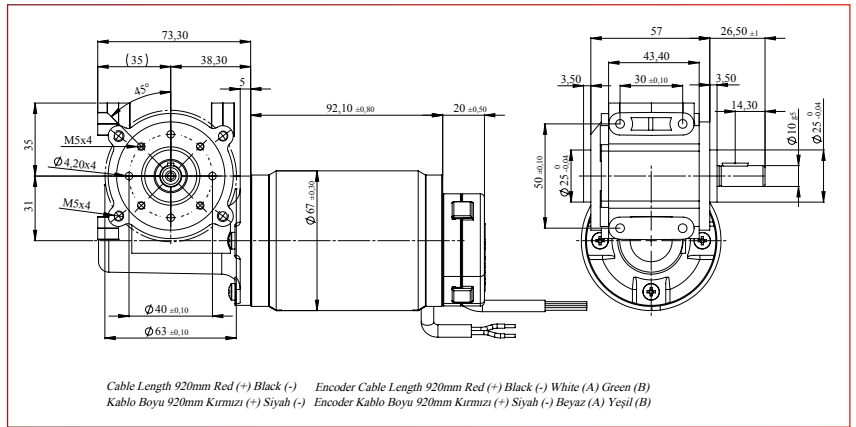
Kod - 5 603 067 240 108

24V, 60W, 345 d/d, 0,5Nm Redüktörlü Motor, ø67, 1/10 Redüksiyon

24V, 60W, 345 rpm, 0,5Nm Gearbox Motor, ø67, 1/10 Reduction Ratio



Part Number (Parça Kodu)	5 603 067 240 108
Nominal Voltage (Voltaj)	24VDC
Nominal Power (Güç)	60 W
Nominal Current (Akım)	1,5 A
Nominal Speed (Hız)	345 d/d (rpm)
Continuous Torque (Tork)	0,5 Nm
Breakaway Torque (Kilitleme Torku)	6 Nm
Reduction (Redüksiyon Oranı)	1/10
Direction of Rotation (Dönüş Yönü)	CW/CCW
Type of Duty (Çalışma Sınıfı)	S1
Degree of Protection (Koruma Sınıfı)	IP 44
Weight (Ağırlık)	1,10 Kg
Encoder (Enkoder)	Evet 5V,2 Kanal,100 Puls (Yes 2 Channel 100 Pulse)



Redüktörlü Motorlar / Gearbox Motors

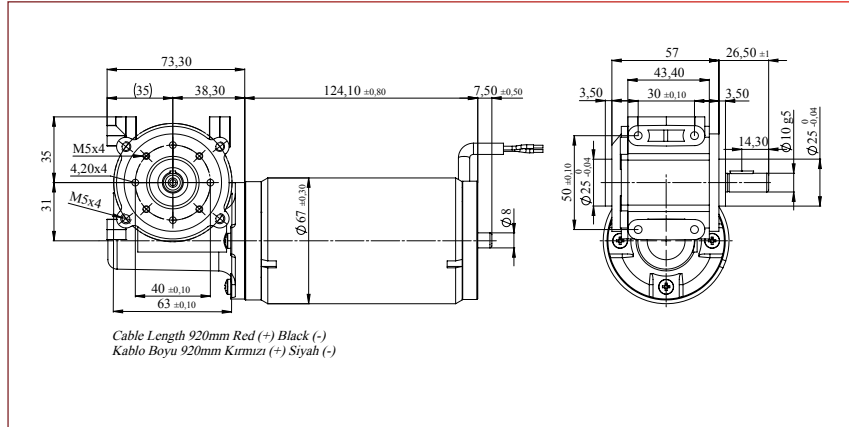


Kalasanati.com

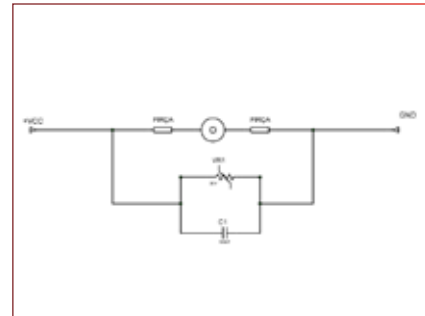
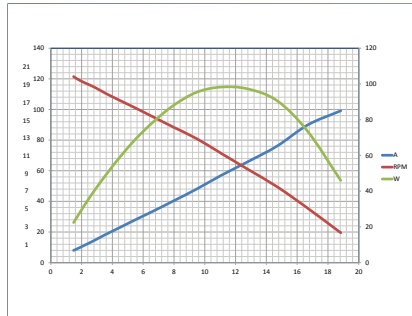
Kod - 631 034 58 / 5 603 067 120 001

12V, 100W, 115 d/d, 6Nm, Redüktörlü Motor, ø67, 1/30 Redüksiyon

12V, 100W, 115 rpm, 6Nm, Gearbox Motor, ø67, 1/30 Reduction Ratio



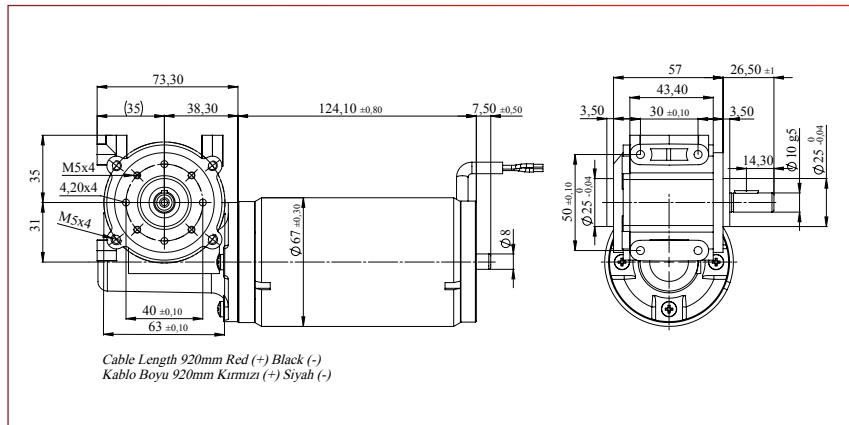
Part Number (Parça Kodu)	5 603 067 120 001
Nominal Voltage (Voltaj)	12VDC
Nominal Power (Güç)	100 W
Nominal Current (Akım)	1 A
Nominal Speed (Hız)	115 d/d (rpm)
Continuous Torque (Tork)	6 Nm
Breakaway Torque (Kilitleme Torku)	20 Nm
Reduction (Redüksiyon Oranı)	1/30
Direction of Rotation (Dönüş Yönü)	CW/CCW
Type of Duty (Çalışma Sınıfı)	S1
Degree of Protection (Koruma Sınıfı)	IP 44
Weight (Ağırlık)	1,29 Kg
Encoder (Enkoder)	Hayır (No)



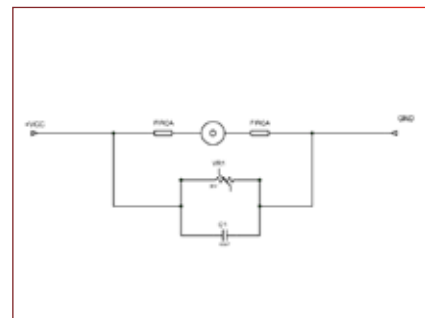
Kod - 631 034 59 / 5 603 067 240 019

24V, 100W, 115d/d, 6Nm, Redüktörlü Motor, ø67, 1/30 Redüksiyon

24V, 100W, 115 rpm, 6Nm, Gearbox Motor, ø67, 1/30 Reduction Ratio



Part Number (Parça Kodu)	5 603 067 240 019
Nominal Voltage (Voltaj)	24VDC
Nominal Power (Güç)	100 W
Nominal Current (Akım)	1 A
Nominal Speed (Hız)	115 d/d (rpm)
Continuous Torque (Tork)	6 Nm
Breakaway Torque (Kilitleme Torku)	20 Nm
Reduction (Redüksiyon Oranı)	1/30
Direction of Rotation (Dönüş Yönü)	CW/CCW
Type of Duty (Çalışma Sınıfı)	S1
Degree of Protection (Koruma Sınıfı)	IP 44
Weight (Ağırlık)	1,290 Kg
Encoder (Enkoder)	Hayır (No)





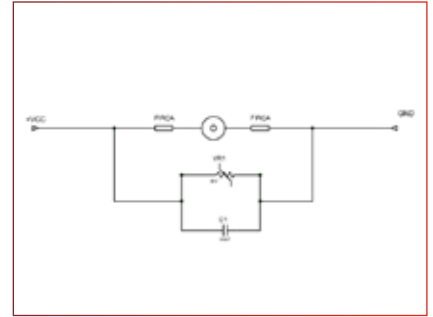
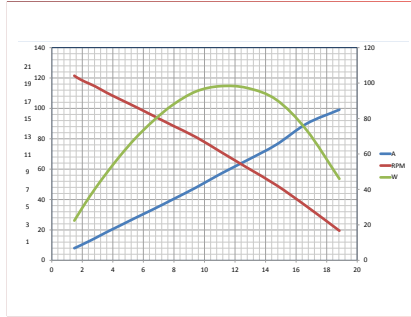
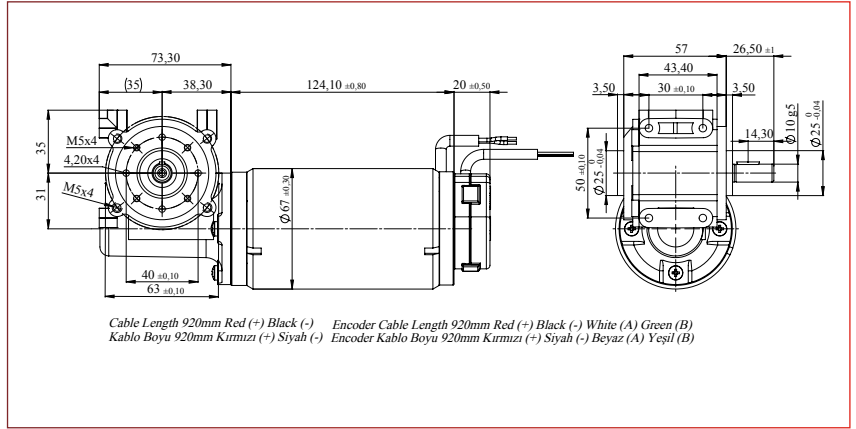
Kod - 5 603 067 120 018

12V, 100W, 115 d/d, 6Nm, Redüktörlü Motor, ø67, 1/30 Redüksiyon

12V, 100W, 115 rpm, 6Nm, Gearbox Motor, ø67, 1/30, Reduction ratio



Part Number (Parça Kodu)	5 603 067 120 018
Nominal Voltage (Voltaj)	12VDC
Nominal Power (Güç)	100 W
Nominal Current (Akım)	1 A
Nominal Speed (Hız)	115 d/d (rpm)
Continuous Torque (Tork)	6 Nm
Breakaway Torque (Kilitleme Torku)	20 Nm
Reduction (Redüksiyon Oranı)	1/30
Direction of Rotation (Dönüş Yönü)	CW/CCW
Type of Duty (Çalışma Sınıfı)	S1
Degree of Protection (Koruma Sınıfı)	IP 44
Weight (Ağırlık)	1,290 Kg
Encoder (Enkoder)	Evet 5V,2 Kanal,100 Puls (Yes 2 Channel 100 Pulse)



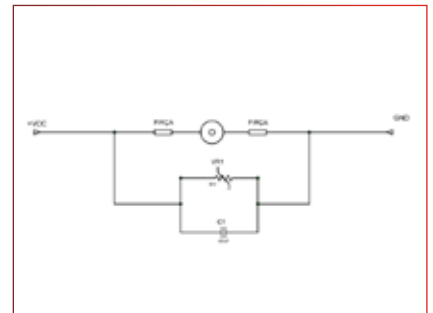
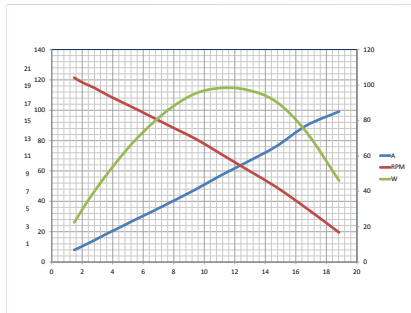
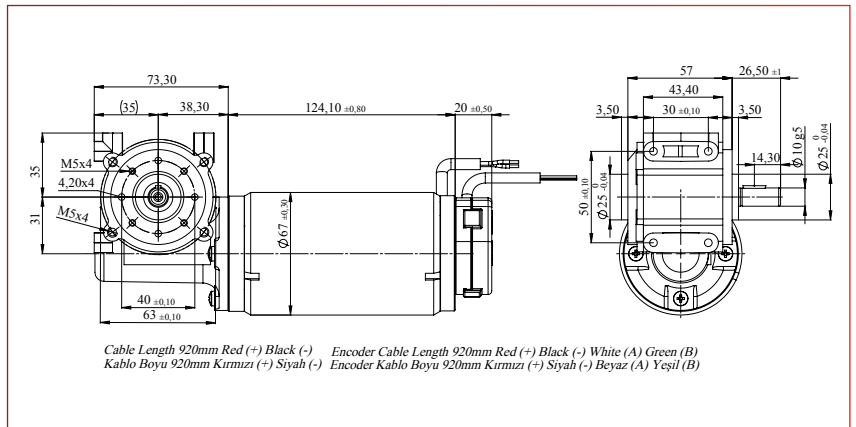
Kod - 631 034 147 / 5 603 067 240 035

24V, 100W, 115 d/d, 6Nm, Redüktörlü Motor, ø67, 1/30 Redüksiyon

24V, 100W, 115 rpm, 6Nm, Gearbox Motor, ø67, 1/30 Reduction Ratio



Part Number (Parça Kodu)	5 603 067 240 035
Nominal Voltage (Voltaj)	24VDC
Nominal Power (Güç)	100 W
Nominal Current (Akım)	1 A
Nominal Speed (Hız)	115 d/d (rpm)
Continuous Torque (Tork)	6 Nm
Breakaway Torque (Kilitleme Torku)	20 Nm
Reduction (Redüksiyon Oranı)	1/30
Direction of Rotation (Dönüş Yönü)	CW/CCW
Type of Duty (Çalışma Sınıfı)	S1
Degree of Protection (Koruma Sınıfı)	IP 44
Weight (Ağırlık)	1,290 Kg
Encoder (Enkoder)	Evet 5V,2 Kanal,100 Puls (Yes 2 Channel 100 Pulse)



Redüktörlü Motorlar / Gearbox Motors

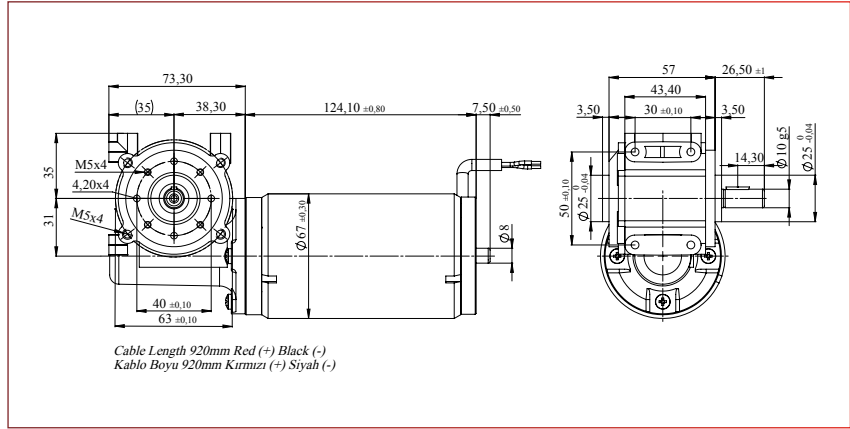


Kalasanati.com

Kod - 5 603 067 120 019

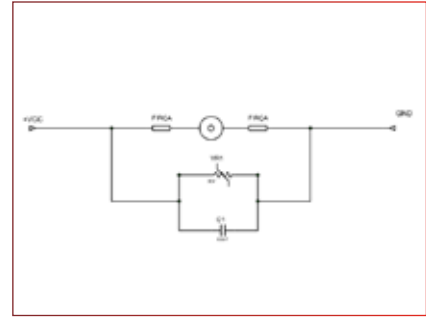
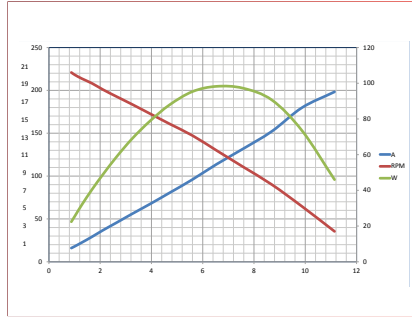
12V, 100W, 230 d/d, 3Nm, Redüktörlü Motor, ø67, 1/15 Redüksiyon

12V, 100W, 230 rpm, 3Nm, Gearbox Motor, ø67, 1/15 Reduction Ratio



Cable Length 920mm Red (+) Black (-)
Kablo Boyu 920mm Kırmızı (+) Siyah (-)

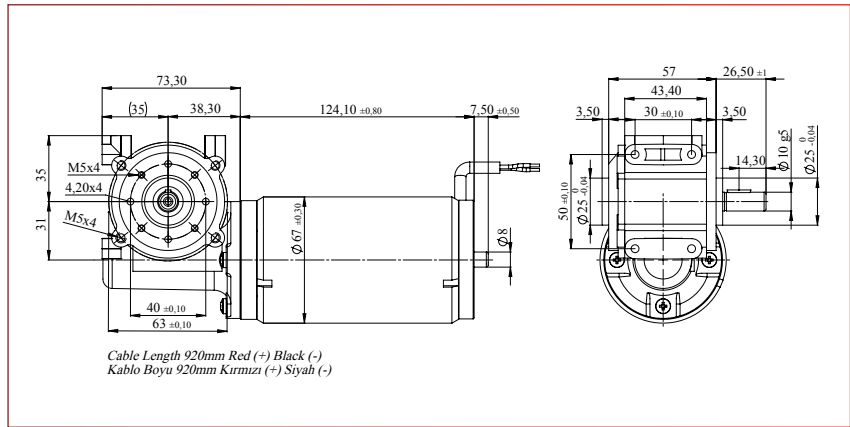
Part Number (Parça Kodu)	5 603 067 120 019
Nominal Voltage (Voltaj)	12VDC
Nominal Power (Güç)	100 W
Nominal Current (Akım)	1,2 A
Nominal Speed (Hız)	230 d/d (rpm)
Continuous Torque (Tork)	3 Nm
Breakaway Torque (Kilitleme Torku)	15 Nm
Reduction (Redüksiyon Oranı)	1/15
Direction of Rotation (Dönüş Yönü)	CW/CCW
Type of Duty (Çalışma Sınıfı)	S1
Degree of Protection (Koruma Sınıfı)	IP 44
Weight (Ağırlık)	1,285 Kg
Encoder (Enkoder)	Hayır (No)



Kod - 5 603 067 240 013

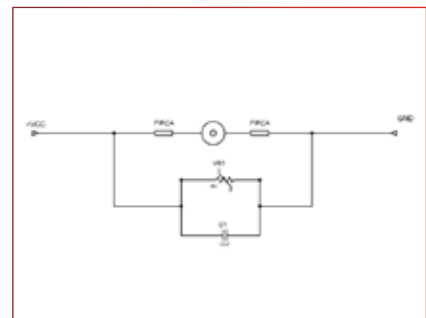
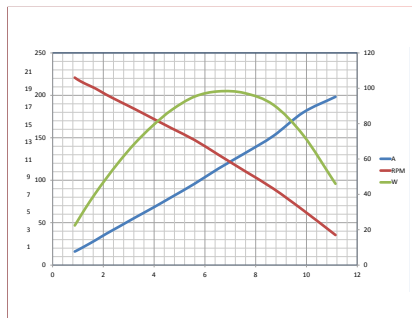
24V, 100W, 230 d/d, 3Nm, Redüktörlü Motor, ø67, 1/15 Redüksiyon

24V, 100W, 230 rpm, 3Nm, Gearbox Motor, ø67, 1/15 Reduction Ratio



Cable Length 920mm Red (+) Black (-)
Kablo Boyu 920mm Kırmızı (+) Siyah (-)

Part Number (Parça Kodu)	5 603 067 240 013
Nominal Voltage (Voltaj)	24VDC
Nominal Power (Güç)	100 W
Nominal Current (Akım)	1 A
Nominal Speed (Hız)	230 d/d (rpm)
Continuous Torque (Tork)	3 Nm
Breakaway Torque (Kilitleme Torku)	15 Nm
Reduction (Redüksiyon Oranı)	1/15
Direction of Rotation (Dönüş Yönü)	CW/CCW
Type of Duty (Çalışma Sınıfı)	S1
Degree of Protection (Koruma Sınıfı)	IP 44
Weight (Ağırlık)	1,290 Kg
Encoder (Enkoder)	Hayır (No)





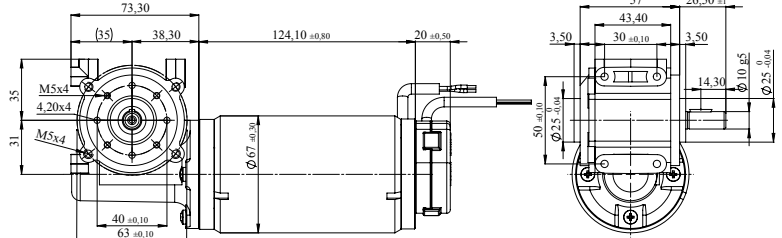
Kod - 5 603 067 120 020

12V, 100W, 230 d/d, 3Nm, Redüktörlü Motor, ø67, 1/15 Redüksiyon

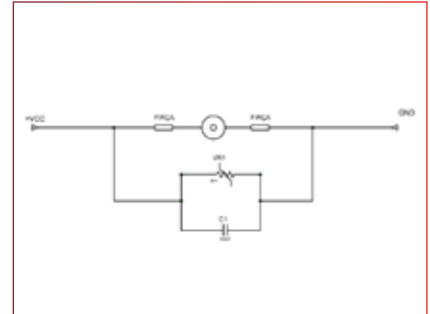
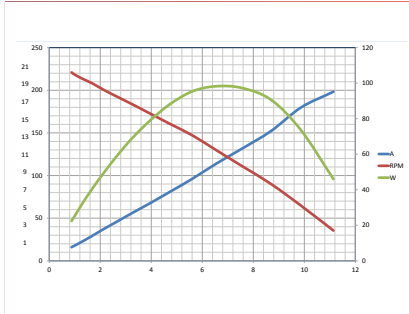
12V, 100W, 230 rpm, 3Nm, Gearbox Motor, ø67, 1/15 Reduction Ratio



Part Number (Parça Kodu)	5 603 067 120 020
Nominal Voltage (Voltaj)	12VDC
Nominal Power (Güç)	100 W
Nominal Current (Akım)	1 A
Nominal Speed (Hız)	230 d/d (rpm)
Continuous Torque (Tork)	3 Nm
Breakaway Torque (Kilitleme Torku)	15 Nm
Reduction (Redüksiyon Oranı)	1/15
Direction of Rotation (Dönüş Yönü)	CW/CCW
Type of Duty (Çalışma Sınıfı)	S1
Degree of Protection (Koruma Sınıfı)	IP 44
Weight (Ağırlık)	1,290 Kg
Encoder (Enkoder)	Evet 5V,2 Kanal,100 Puls (Yes 2 Channel 100 Pulse)



Cable Length 920mm Red (+) Black (-) Encoder Cable Length 920mm Red (+) Black (-) White (A) Green (B)
Kablo Boyu 920mm Kırmızı (+) Siyah (-) Encoder Kablo Boyu 920mm Kırmızı (+) Siyah (-) Beyaz (A) Yeşil (B)



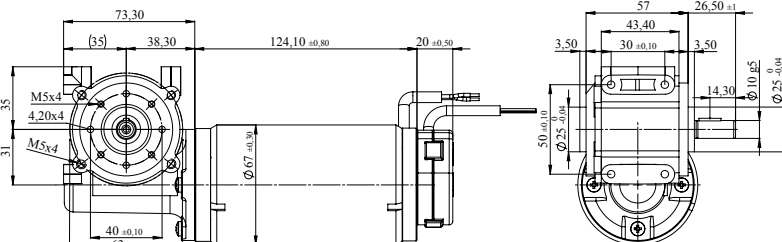
Kod - 631 034 50 / 5 603 067 240 010

24V, 100W, 230 d/d, 3Nm, Redüktörlü Motor, ø67, 1/15 Redüksiyon

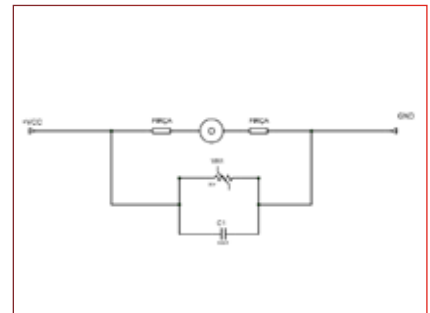
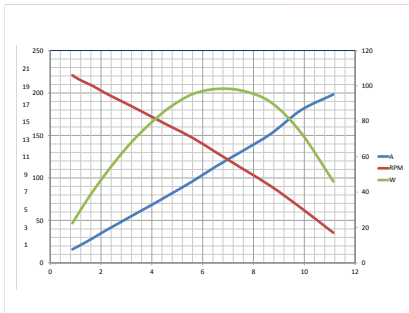
24V, 100W, 230 rpm, 3Nm, Gearbox Motor, ø67, 1/15 Reduction Ratio



Part Number (Parça Kodu)	5 603 067 240 010
Nominal Voltage (Voltaj)	24VDC
Nominal Power (Güç)	100 W
Nominal Current (Akım)	1 A
Nominal Speed (Hız)	230 d/d (rpm)
Continuous Torque (Tork)	3 Nm
Breakaway Torque (Kilitleme Torku)	15 Nm
Reduction (Redüksiyon Oranı)	1/15
Direction of Rotation (Dönüş Yönü)	CW/CCW
Type of Duty (Çalışma Sınıfı)	S1
Degree of Protection (Koruma Sınıfı)	IP 44
Weight (Ağırlık)	1,290 Kg
Encoder (Enkoder)	Evet 5V,2 Kanal,100 Puls (Yes 2 Channel 100 Pulse)



Cable Length 920mm Red (+) Black (-) Encoder Cable Length 920mm Red (+) Black (-) White (A) Green (B)
Kablo Boyu 920mm Kırmızı (+) Siyah (-) Encoder Kablo Boyu 920mm Kırmızı (+) Siyah (-) Beyaz (A) Yeşil (B)



Redüktörlü Motorlar / Gearbox Motors

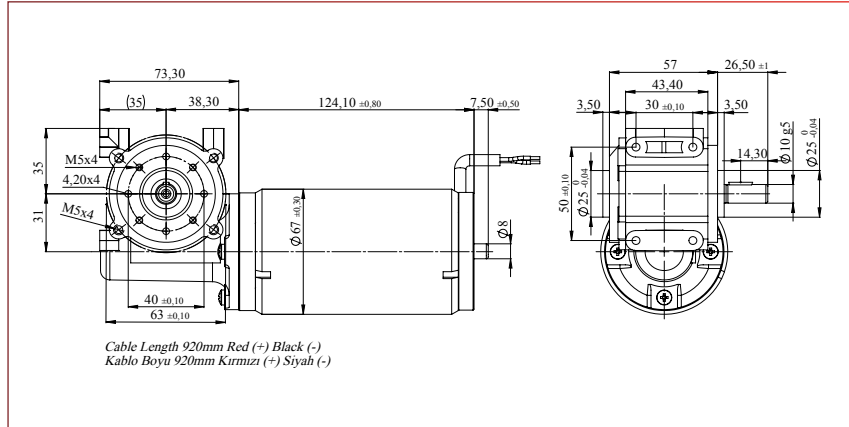


Kalasanati.com

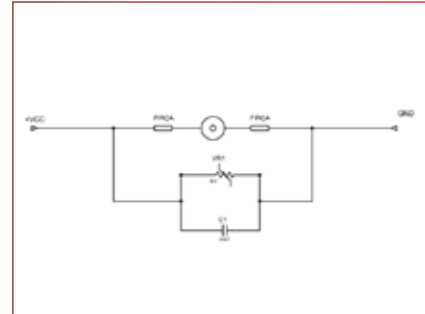
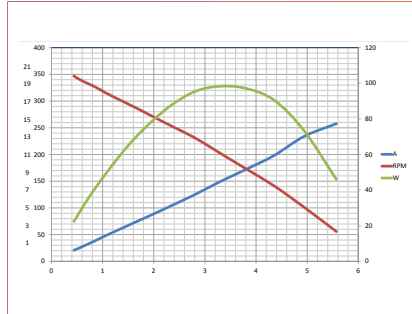
Kod - 5 603 067 120 021

12V, 100W, 345 d/d, 1Nm, Redüktörlü Motor, ø67, 1/10 Redüksiyon

12V, 100W, 345 rpm, 1Nm, Gearbox Motor, ø67, 1/10 Reduction Ratio



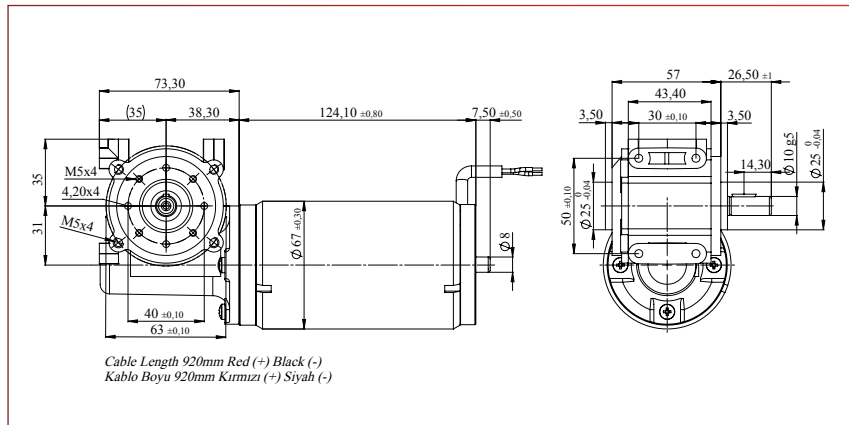
Part Number (Parça Kodu)	5 603 067 120 021
Nominal Voltage (Voltaj)	12VDC
Nominal Power (Güç)	100 W
Nominal Current (Akım)	1,2 A
Nominal Speed (Hız)	345 d/d (rpm)
Continuous Torque (Tork)	1 Nm
Breakaway Torque (Kilitleme Torku)	6 Nm
Reduction (Redüksiyon Oranı)	1/10
Direction of Rotation (Dönüş Yönü)	CW/CCW
Type of Duty (Çalışma Sınıfı)	S1
Degree of Protection (Koruma Sınıfı)	IP 44
Weight (Ağırlık)	1,290 Kg
Encoder (Enkoder)	Hayır (No)



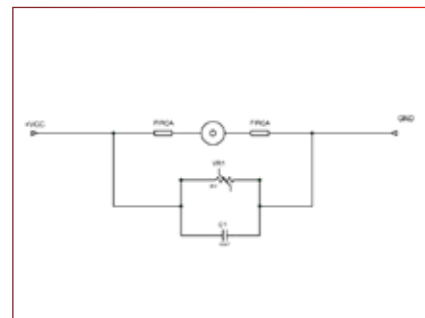
Kod - 5 603 067 240 109

24V, 100W, 345 d/d, 1Nm, Redüktörlü Motor, ø67, 1/10 Redüksiyon

24V, 100W, 345 rpm, 1Nm, Gearbox Motor, ø67, 1/10 Reduction Ratio



Part Number (Parça Kodu)	5 603 067 240 109
Nominal Voltage (Voltaj)	24VDC
Nominal Power (Güç)	100 W
Nominal Current (Akım)	1 A
Nominal Speed (Hız)	345 d/d (rpm)
Continuous Torque (Tork)	1 Nm
Breakaway Torque (Kilitleme Torku)	6 Nm
Reduction (Redüksiyon Oranı)	1/10
Direction of Rotation (Dönüş Yönü)	CW/CCW
Type of Duty (Çalışma Sınıfı)	S1
Degree of Protection (Koruma Sınıfı)	IP 44
Weight (Ağırlık)	1,290 Kg
Encoder (Enkoder)	Hayır (No)





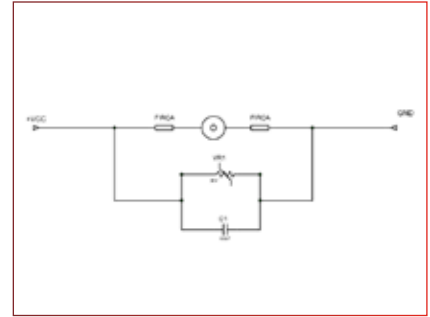
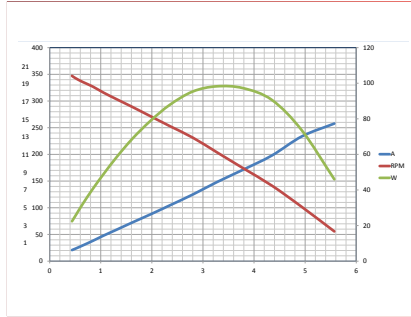
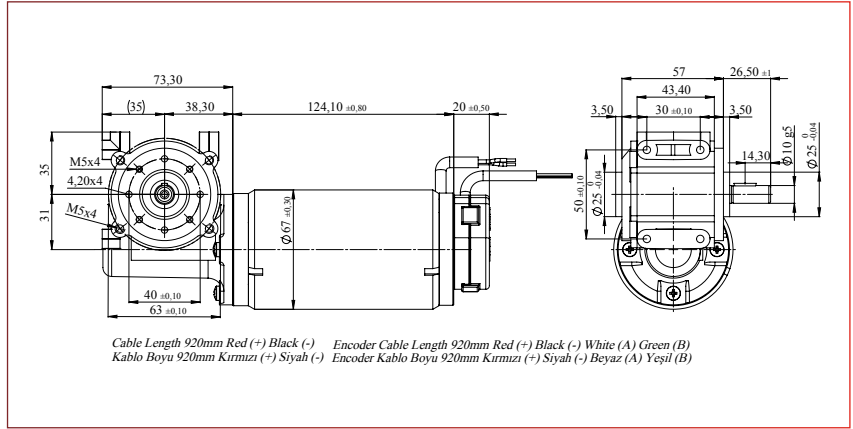
Kod - 5 603 067 120 022

12V, 100W, 345d/d 1Nm Redüktörlü Motor, ø67 1/10 Redüksiyon

12V, 100W, 345 rpm 1Nm Gearbox Motor, ø67 1/10 Reduction Ratio



Part Number (Parça Kodu)	5 603 067 120 022
Nominal Voltage (Voltaj)	12VDC
Nominal Power (Güç)	100 W
Nominal Current (Akım)	1 A
Nominal Speed (Hız)	345 d/d (rpm)
Continuous Torque (Tork)	1 Nm
Breakaway Torque (Kilitleme Torku)	6 Nm
Reduction (Redüksiyon Oranı)	1/10
Direction of Rotation (Dönüş Yönü)	CW/CCW
Type of Duty (Çalışma Sınıfı)	S1
Degree of Protection (Koruma Sınıfı)	IP 44
Weight (Ağırlık)	1,290 Kg
Encoder (Enkoder)	Evet 5V,2 Kanal,100 Puls (Yes 2 Channel 100 Pulse)



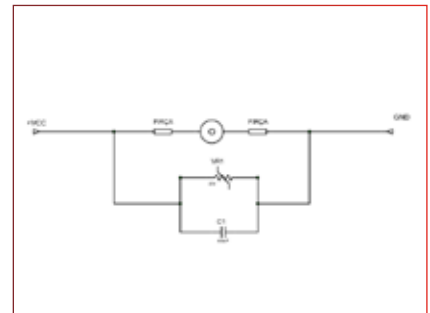
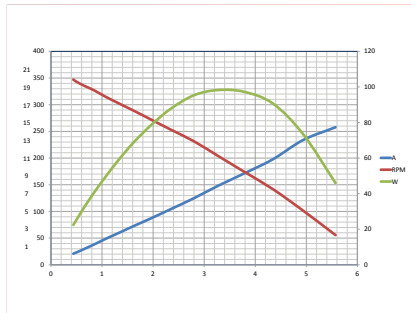
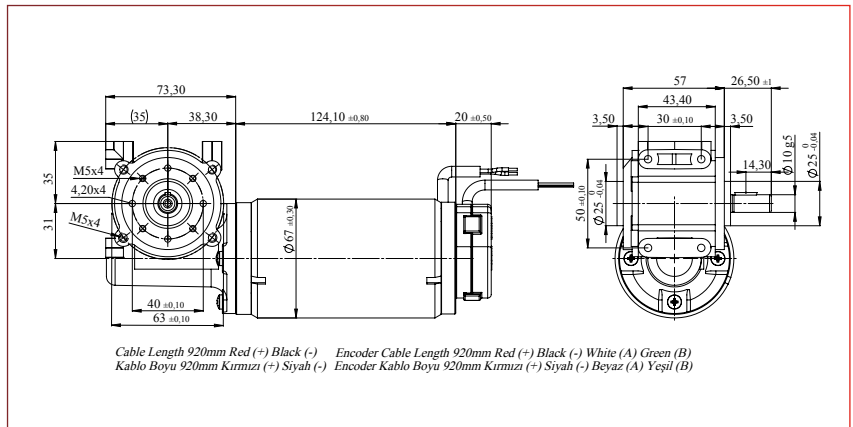
Kod - 5 603 067 240 110

24V, 100W, 345 d/d, 1Nm, Redüktörlü Motor, ø67, 1/10 Redüksiyon

24V, 100W, 345 rpm, 1Nm, Gearbox Motor, ø67, 1/10 Reduction Ratio



Part Number (Parça Kodu)	5 603 067 240 110
Nominal Voltage (Voltaj)	24VDC
Nominal Power (Güç)	100 W
Nominal Current (Akım)	1 A
Nominal Speed (Hız)	345 d/d (rpm)
Continuous Torque (Tork)	1 Nm
Breakaway Torque (Kilitleme Torku)	6 Nm
Reduction (Redüksiyon Oranı)	1/10
Direction of Rotation (Dönüş Yönü)	CW/CCW
Type of Duty (Çalışma Sınıfı)	S1
Degree of Protection (Koruma Sınıfı)	IP 44
Weight (Ağırlık)	1,290 Kg
Encoder (Enkoder)	Evet 5V,2 Kanal,100 Puls (Yes 2 Channel 100 Pulse)



Redüktörlü Motorlar / Gearbox Motors

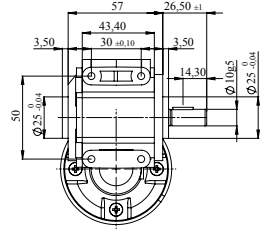
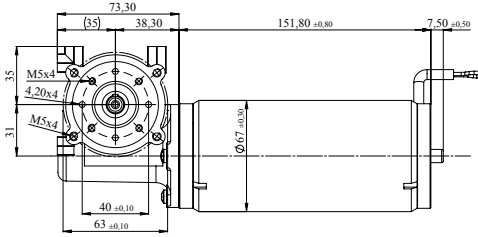


Kalasanati.com

Kod - 631 034 60 / 5 603 067 120 010

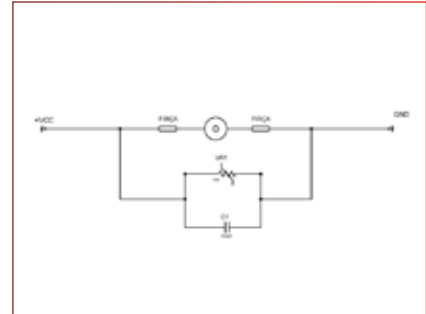
12V, 120W, 115 d/d, 8Nm, Redüktörlü Motor, ø67, 1/30 Redüksiyon

12V, 120W, 115 rpm, 8Nm, Gearbox Motor, ø67, 1/30 Reduction Ratio



Cable Length 920mm Red (+) Black (-)
Kablo Boyu 920mm Kırmızı (+) Siyah (-)

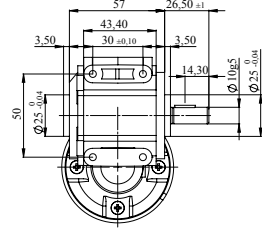
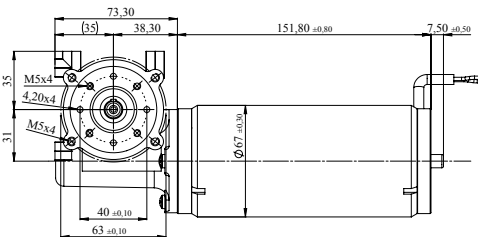
Part Number (Parça Kodu)	5 603 067 120 010
Nominal Voltage (Voltaj)	12VDC
Nominal Power (Güç)	120 W
Nominal Current (Akım)	1 A
Nominal Speed (Hız)	115 d/d (rpm)
Continuous Torque (Tork)	8 Nm
Breakaway Torque (Kilitleme Torku)	24 Nm
Reduction (Redüksiyon Oranı)	1/30
Direction of Rotation (Dönüş Yönü)	CW/CCW
Type of Duty (Çalışma Sınıfı)	S1
Degree of Protection (Koruma Sınıfı)	IP 44
Weight (Ağırlık)	1,290 Kg
Encoder (Enkoder)	Hayır (No)



Kod - 631 034 61 / 5 603 067 240 067

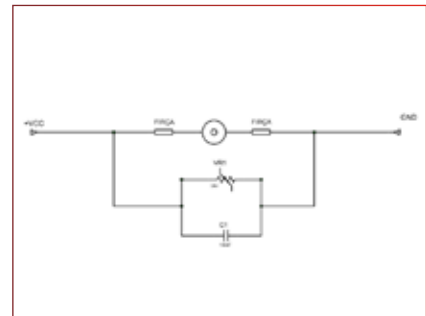
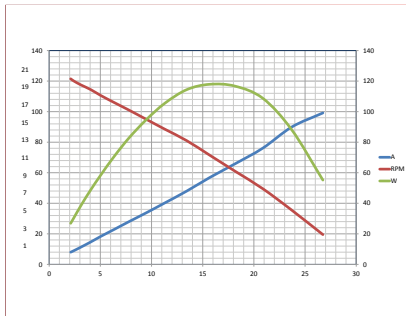
24V, 120W, 115 d/d, 8Nm, Redüktörlü Motor, ø67, 1/30 Redüksiyon

24V, 120W, 115 rpm, 8Nm, Gearbox Motor, ø67, 1/30 Reduction Ratio



Cable Length 920mm Red (+) Black (-)
Kablo Boyu 920mm Kırmızı (+) Siyah (-)

Part Number (Parça Kodu)	5 603 067 240 067
Nominal Voltage (Voltaj)	24VDC
Nominal Power (Güç)	120 W
Nominal Current (Akım)	1 A
Nominal Speed (Hız)	115 d/d (rpm)
Continuous Torque (Tork)	8 Nm
Breakaway Torque (Kilitleme Torku)	24 Nm
Reduction (Redüksiyon Oranı)	1/30
Direction of Rotation (Dönüş Yönü)	CW/CCW
Type of Duty (Çalışma Sınıfı)	S1
Degree of Protection (Koruma Sınıfı)	IP 44
Weight (Ağırlık)	1,290 Kg
Encoder (Enkoder)	Hayır (No)

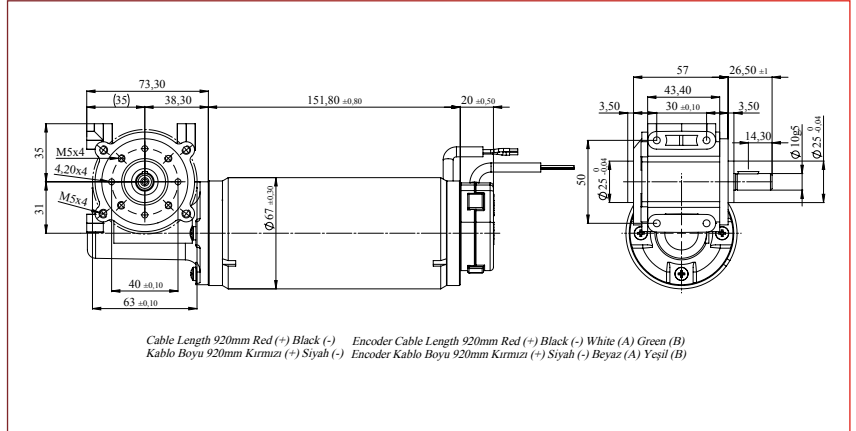




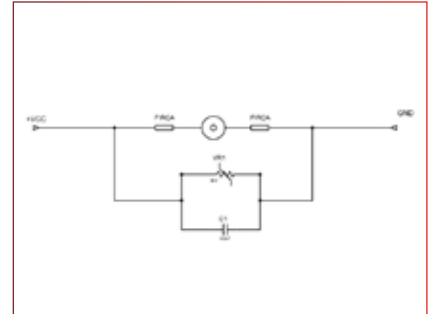
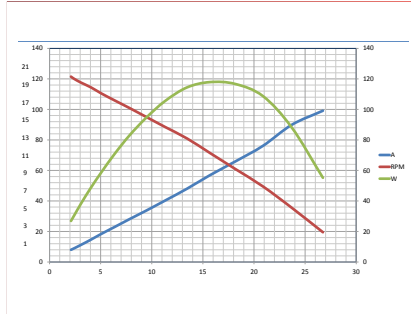
Kod - 5 603 067 120 023

12V, 120W, 115 d/d, 8Nm, Redüktörlü Motor, ø67, 1/30 Redüksiyon

12V, 120W, 115 rpm, 8Nm, Gearbox Motor, ø67, 1/30 Reduction Ratio



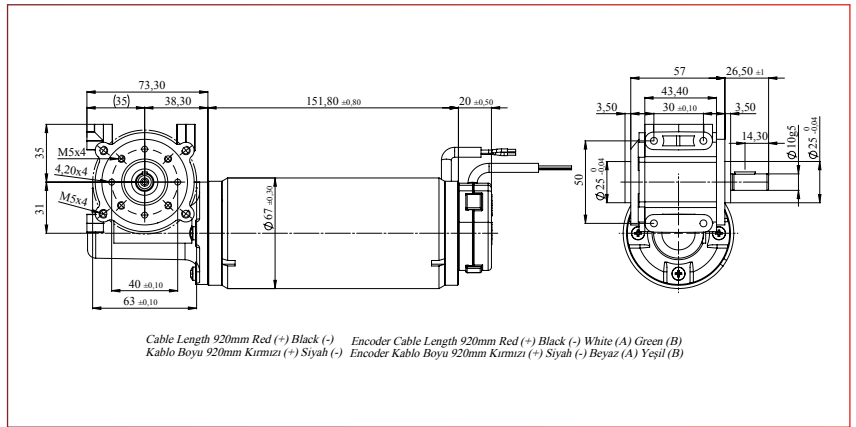
Part Number (Parça Kodu)	5 603 067 120 023
Nominal Voltage (Voltaj)	12VDC
Nominal Power (Güç)	120 W
Nominal Current (Akım)	1 A
Nominal Speed (Hız)	115 d/d (rpm)
Continuous Torque (Tork)	8 Nm
Breakaway Torque (Kilitleme Torku)	24 Nm
Reduction (Redüksiyon Oranı)	1/30
Direction of Rotation (Dönüş Yönü)	CW/CCW
Type of Duty (Çalışma Sınıfı)	S1
Degree of Protection (Koruma Sınıfı)	IP 44
Weight (Ağırlık)	1,290 Kg
Encoder (Enkoder)	Evet 5V,2 Kanal,100 Puls (Yes 2 Channel 100 Pulse)



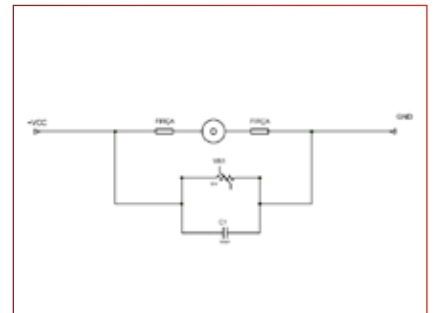
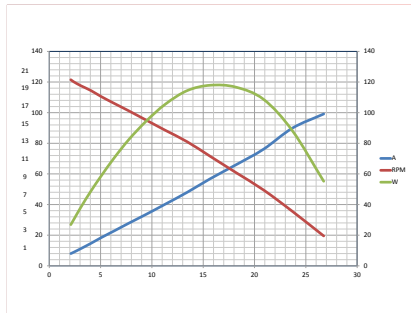
Kod - 5 603 067 240 111

24V, 120W, 115 d/d, 8Nm, Redüktörlü Motor, ø67, 1/30 Redüksiyon

24V, 120W, 115 rpm, 8Nm, Gearbox Motor, ø67, 1/30 Reduction Ratio



Part Number (Parça Kodu)	5 603 067 240 111
Nominal Voltage (Voltaj)	24VDC
Nominal Power (Güç)	120 W
Nominal Current (Akım)	1 A
Nominal Speed (Hız)	115 d/d (rpm)
Continuous Torque (Tork)	8 Nm
Breakaway Torque (Kilitleme Torku)	24 Nm
Reduction (Redüksiyon Oranı)	1/30
Direction of Rotation (Dönüş Yönü)	CW/CCW
Type of Duty (Çalışma Sınıfı)	S1
Degree of Protection (Koruma Sınıfı)	IP 44
Weight (Ağırlık)	1,290 Kg
Encoder (Enkoder)	Evet 5V,2 Kanal,100 Puls (Yes 2 Channel 100 Pulse)



Redüktörlü Motorlar / Gearbox Motors

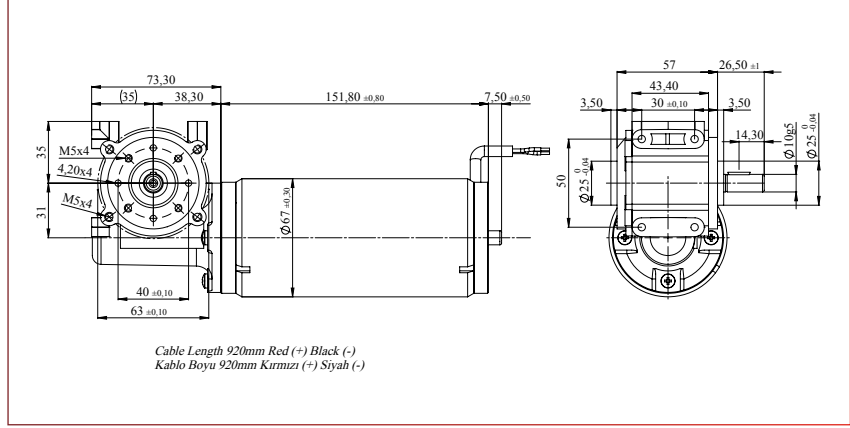


Kalasanati.com

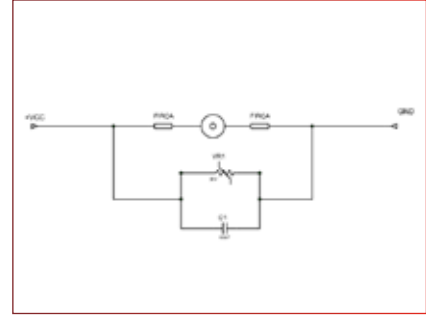
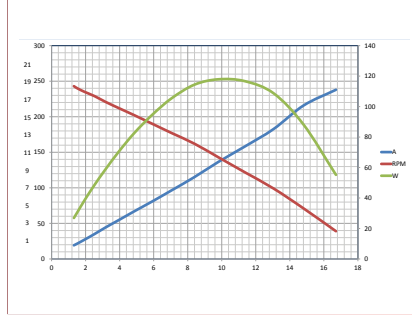
Kod - 5 603 067 120 024

12V, 120W, 230 d/d, 6,5Nm, Redüktörlü Motor, ø67, 1/15 Redüksiyon

12V, 120W, 230 rpm, 6,5Nm, Gearbox Motor, ø67, 1/15 Reduction Ratio



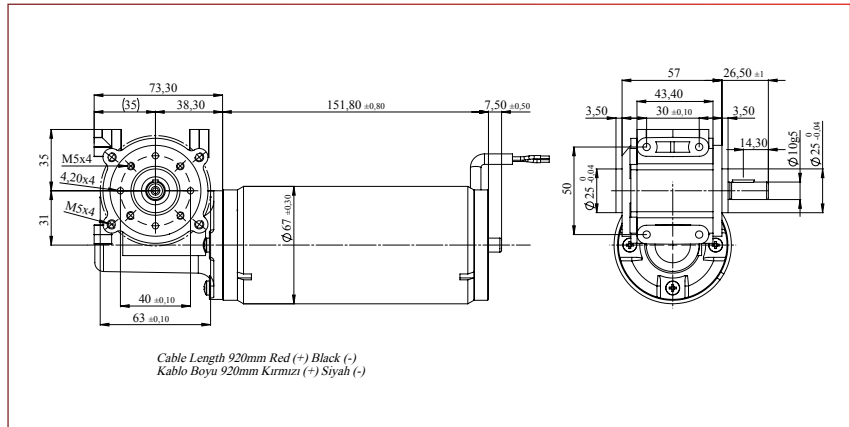
Part Number (Parça Kodu)	5 603 067 120 024
Nominal Voltage (Voltaj)	12VDC
Nominal Power (Güç)	120 W
Nominal Current (Akım)	1 A
Nominal Speed (Hız)	230 d/d (rpm)
Continuous Torque (Tork)	6.5 Nm
Breakaway Torque (Kilitleme Torku)	16 Nm
Reduction (Redüksiyon Oranı)	1/15
Direction of Rotation (Dönüş Yönü)	CW/CCW
Type of Duty (Çalışma Sınıfı)	S1
Degree of Protection (Koruma Sınıfı)	IP 44
Weight (Ağırlık)	1,300 Kg
Encoder (Enkoder)	Hayır (No)



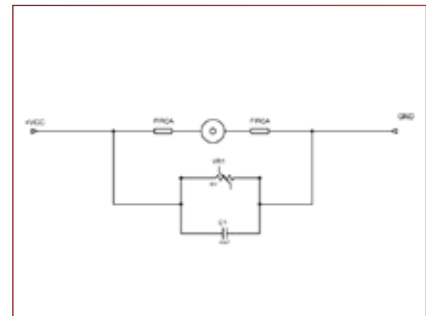
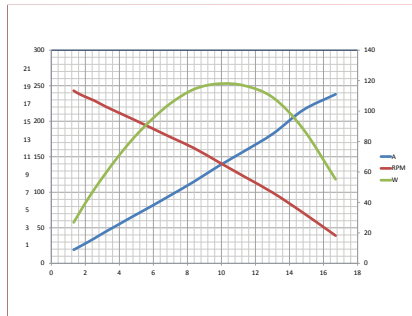
Kod - 5 603 067 240 112

24V, 120W, 230 d/d, 6,5Nm, Redüktörlü Motor, ø67, 1/15 Redüksiyon

24V, 120W, 230 rpm, 6,5Nm, Gearbox Motor, ø67, 1/15 Reduction Ratio



Part Number (Parça Kodu)	5 603 067 240 112
Nominal Voltage (Voltaj)	24VDC
Nominal Power (Güç)	120 W
Nominal Current (Akım)	1 A
Nominal Speed (Hız)	230 d/d (rpm)
Continuous Torque (Tork)	6.5 Nm
Breakaway Torque (Kilitleme Torku)	16 Nm
Reduction (Redüksiyon Oranı)	1/15
Direction of Rotation (Dönüş Yönü)	CW/CCW
Type of Duty (Çalışma Sınıfı)	S1
Degree of Protection (Koruma Sınıfı)	IP 44
Weight (Ağırlık)	1,300 Kg
Encoder (Enkoder)	Hayır (No)

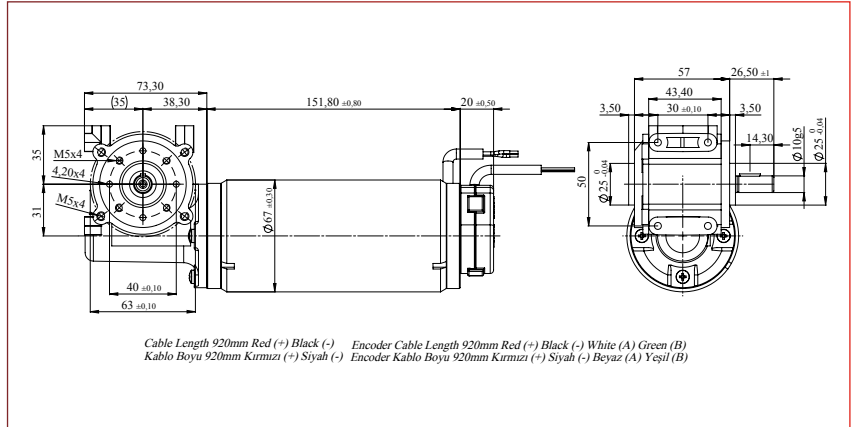




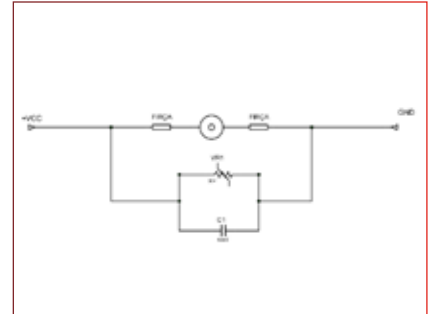
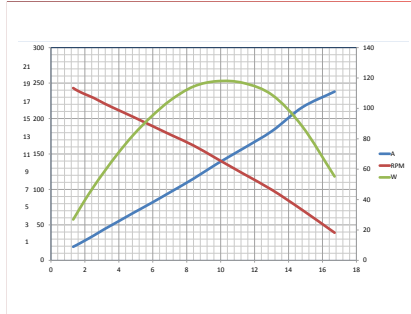
Kod - 5 603 067 120 025

12V, 120W, 230 d/d, 6,5Nm, Redüktörlü Motor, ø67, 1/15 Redüksiyon

12V, 120W, 230 rpm, 6,5Nm, Gearbox Motor, ø67, 1/15 Reduction Ratio



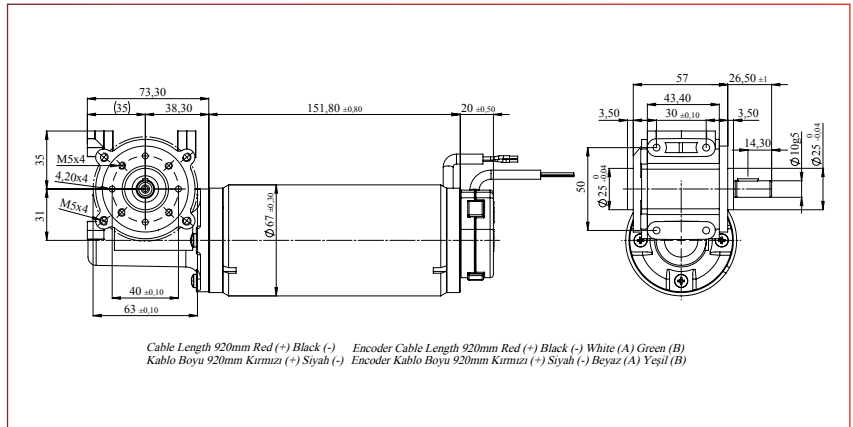
Part Number (Parça Kodu)	5 603 067 120 025
Nominal Voltage (Voltaj)	12VDC
Nominal Power (Güç)	120 W
Nominal Current (Akım)	1 A
Nominal Speed (Hız)	230 d/d (rpm)
Continuous Torque (Tork)	6.5 Nm
Breakaway Torque (Kilitleme Torku)	16 Nm
Reduction (Redüksiyon Oranı)	1/15
Direction of Rotation (Dönüş Yönü)	CW/CCW
Type of Duty (Çalışma Sınıfı)	S1
Degree of Protection (Koruma Sınıfı)	IP 44
Weight (Ağırlık)	1,300 Kg
Encoder (Enkoder)	Evet 5V,2 Kanal,100 Puls (Yes 2 Channel 100 Pulse)



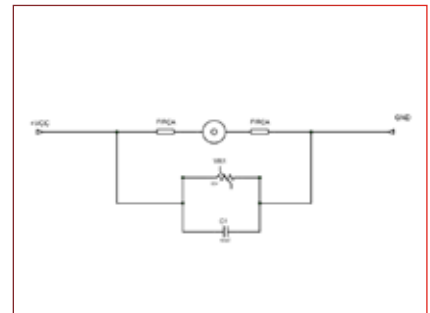
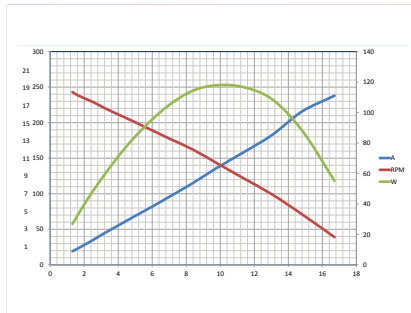
Kod - 5 603 067 240 113

24V, 120W, 230 d/d, 6,5Nm, Redüktörlü Motor, ø67, 1/15 Redüksiyon

24V, 120W, 230 rpm, 6,5Nm, Gearbox Motor, ø67, 1/15 Reduction ratio



Part Number (Parça Kodu)	5 603 067 240 113
Nominal Voltage (Voltaj)	24VDC
Nominal Power (Güç)	120 W
Nominal Current (Akım)	1 A
Nominal Speed (Hız)	230 d/d (rpm)
Continuous Torque (Tork)	6.5 Nm
Breakaway Torque (Kilitleme Torku)	16 Nm
Reduction (Redüksiyon Oranı)	1/15
Direction of Rotation (Dönüş Yönü)	CW/CCW
Type of Duty (Çalışma Sınıfı)	S1
Degree of Protection (Koruma Sınıfı)	IP 44
Weight (Ağırlık)	1,290 Kg
Encoder (Enkoder)	Evet 5V,2 Kanal,100 Puls (Yes 2 Channel 100 Pulse)



Redüktörlü Motorlar / Gearbox Motors

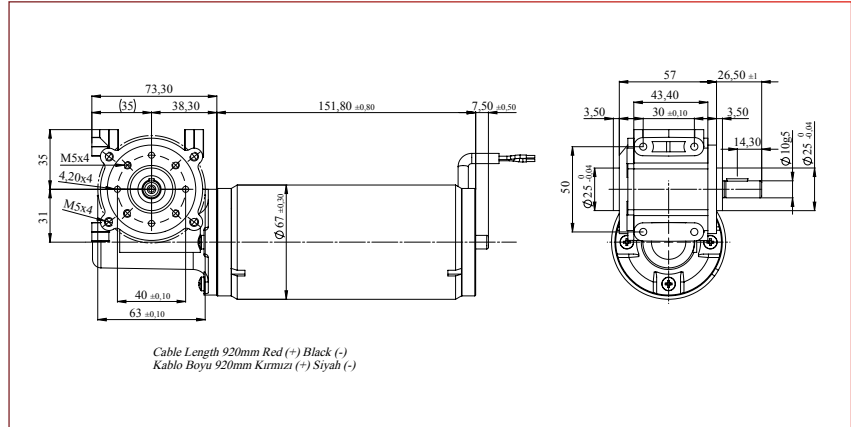


Kalasanati.com

Kod - 5 603 067 120 026

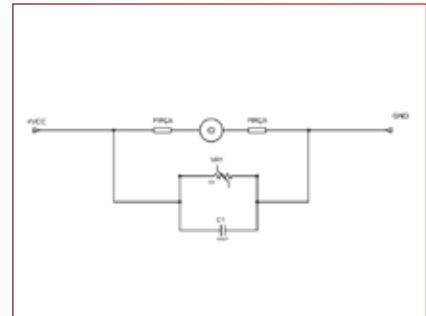
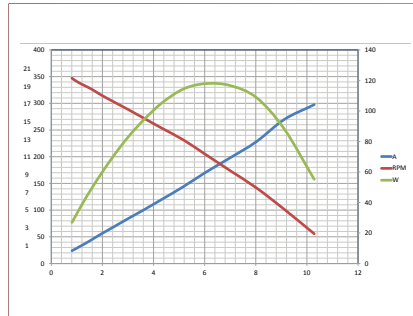
12V, 120W, 345 d/d, 3Nm, Redüktörlü Motor, ø67, 1/10 Redüksiyon

12V, 120W, 345 rpm, 3Nm, Gearbox Motor, ø67, 1/10 Reduction Ratio



Cable Length 920mm Red (+) Black (-)
Kablo Boyu 920mm Kırmızı (+) Siyah (-)

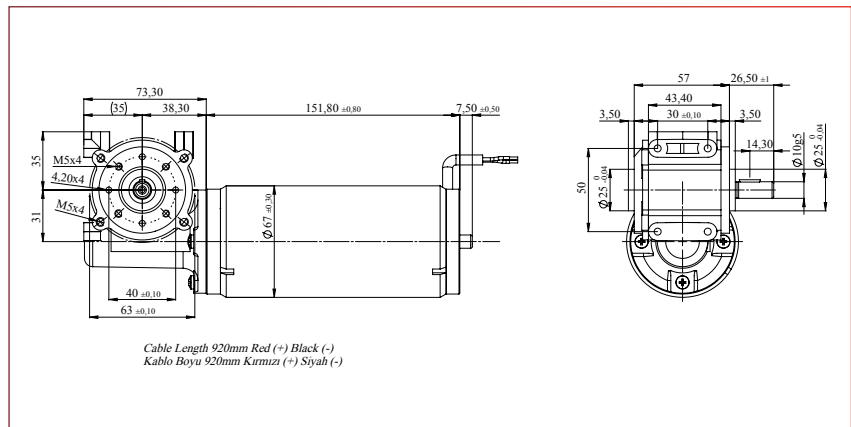
Part Number (Parça Kodu)	5 603 067 120 026
Nominal Voltage (Voltaj)	12VDC
Nominal Power (Güç)	120 W
Nominal Current (Akım)	1 A
Nominal Speed (Hız)	345 d/d (rpm)
Continuous Torque (Tork)	3 Nm
Breakaway Torque (Kilitleme Torku)	10 Nm
Reduction (Redüksiyon Oranı)	1/10
Direction of Rotation (Dönüş Yönü)	CW/CCW
Type of Duty (Çalışma Sınıfı)	S1
Degree of Protection (Koruma Sınıfı)	IP 44
Weight (Ağırlık)	1,290 Kg
Encoder (Enkoder)	Hayır (No)



Kod - 5 603 067 240 114

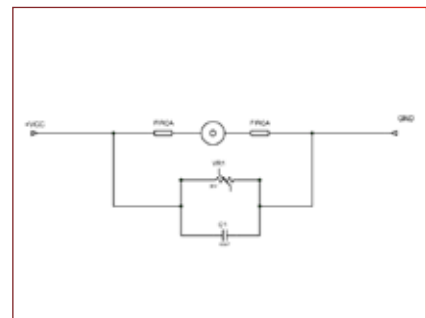
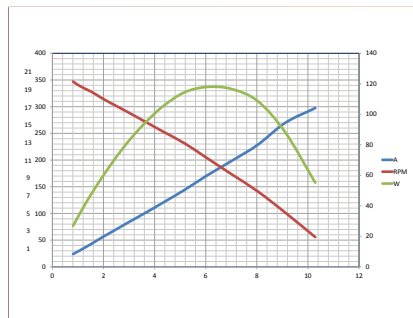
24V, 120W, 345 d/d, 3Nm, Redüktörlü Motor, ø67, 1/10 Redüksiyon

24V, 120W, 345 rpm, 3Nm, Gearbox Motor, ø67, 1/10 Reduction Ratio



Cable Length 920mm Red (+) Black (-)
Kablo Boyu 920mm Kırmızı (+) Siyah (-)

Part Number (Parça Kodu)	5 603 067 240 114
Nominal Voltage (Voltaj)	24VDC
Nominal Power (Güç)	120 W
Nominal Current (Akım)	1 A
Nominal Speed (Hız)	345 d/d (rpm)
Continuous Torque (Tork)	3 Nm
Breakaway Torque (Kilitleme Torku)	10 Nm
Reduction (Redüksiyon Oranı)	1/10
Direction of Rotation (Dönüş Yönü)	CW/CCW
Type of Duty (Çalışma Sınıfı)	S1
Degree of Protection (Koruma Sınıfı)	IP 44
Weight (Ağırlık)	1,290 Kg
Encoder (Enkoder)	Hayır (No)





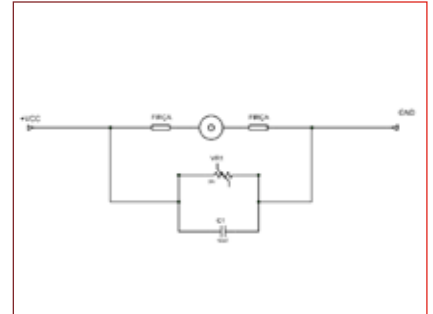
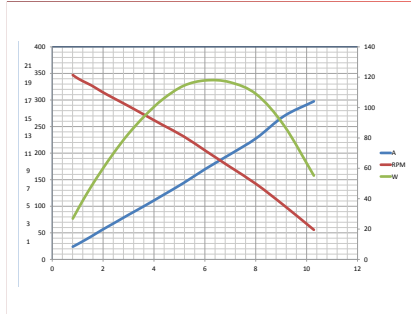
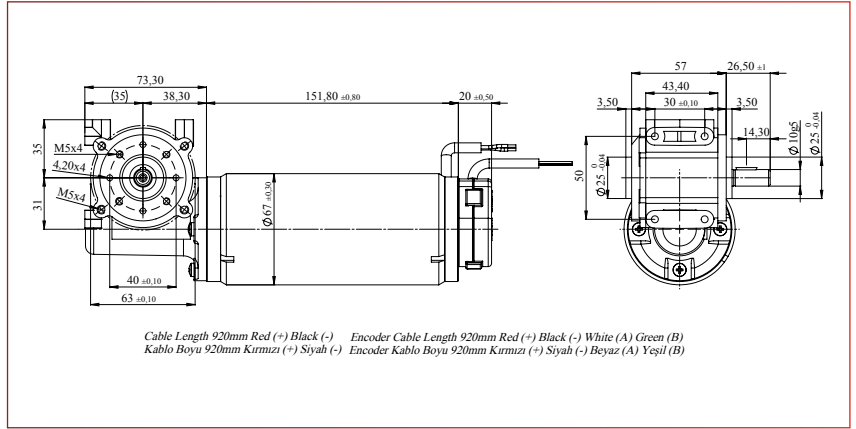
Kod - 5 603 067 120 027

12V, 120W, 345 d/d, 3Nm, Redüktörlü Motor, ø67, 1/10 Redüksiyon

12V, 120W, 345 rpm, 3Nm, Gearbox Motor, ø67, 1/10 Reduction Ratio



Part Number (Parça Kodu)	5 603 067 120 027
Nominal Voltage (Voltaj)	12VDC
Nominal Power (Güç)	120 W
Nominal Current (Akım)	1 A
Nominal Speed (Hız)	345 d/d (rpm)
Continuous Torque (Tork)	3 Nm
Breakaway Torque (Kilitleme Torku)	10 Nm
Reduction (Redüksiyon Oranı)	1/10
Direction of Rotation (Dönüş Yönü)	CW/CCW
Type of Duty (Çalışma Sınıfı)	S1
Degree of Protection (Koruma Sınıfı)	IP 44
Weight (Ağırlık)	1,290 Kg
Encoder (Enkoder)	Evet 5V,2 Kanal,100 Puls (Yes 2 Channel 100 Pulse)



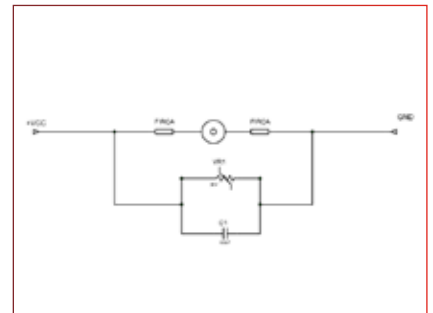
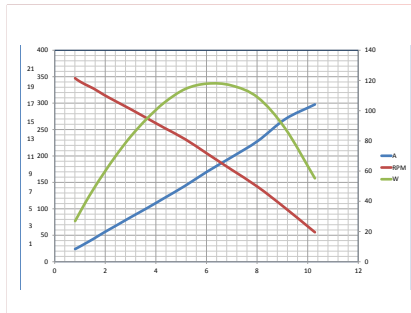
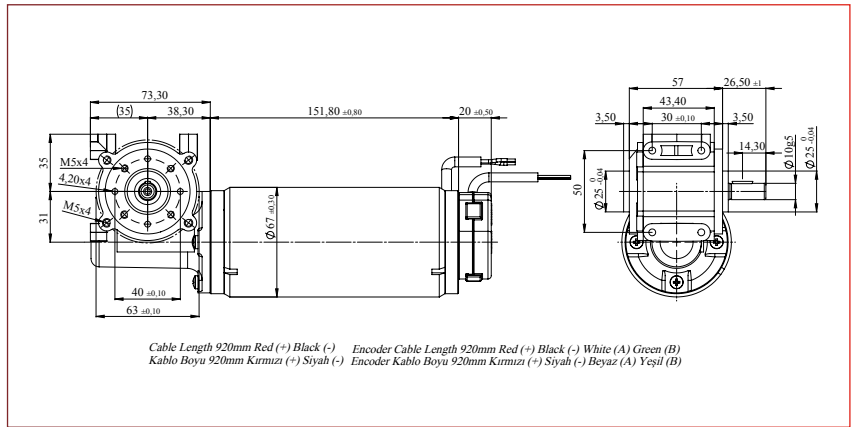
Kod - 5 603 067 240 115

24V, 120W, 345 d/d, 3Nm, Redüktörlü Motor, ø67, 1/10 Redüksiyon

24V, 120W, 345 rpm, 3Nm, Gearbox Motor, ø67, 1/10 Reduction Ratio



Part Number (Parça Kodu)	5 603 067 240 115
Nominal Voltage (Voltaj)	24VDC
Nominal Power (Güç)	120 W
Nominal Current (Akım)	1 A
Nominal Speed (Hız)	345 d/d (rpm)
Continuous Torque (Tork)	3 Nm
Breakaway Torque (Kilitleme Torku)	10 Nm
Reduction (Redüksiyon Oranı)	1/10
Direction of Rotation (Dönüş Yönü)	CW/CCW
Type of Duty (Çalışma Sınıfı)	S1
Degree of Protection (Koruma Sınıfı)	IP 44
Weight (Ağırlık)	1,290 Kg
Encoder (Enkoder)	Evet 5V,2 Kanal,100 Puls (Yes 2 Channel 100 Pulse)



Redüktörlü Motorlar / Gearbox Motors



Kalasanati.com

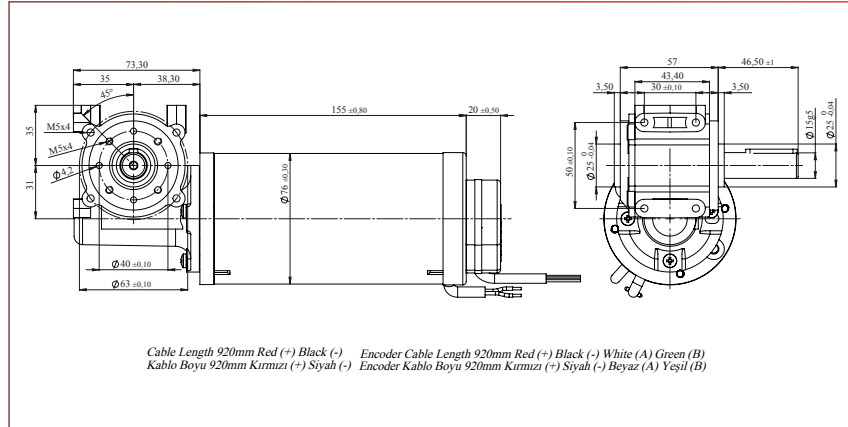
Kod - 5 603 076 120 012

12V, 190W, 50 d/d, 8Nm, Redüktörlü Motor, ø76, 1/30 Redüksiyon

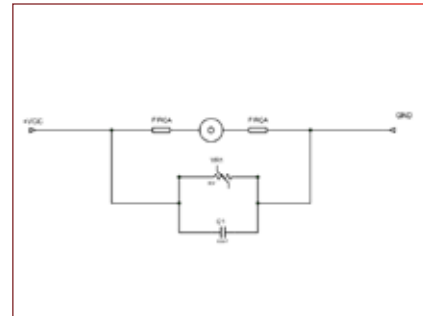
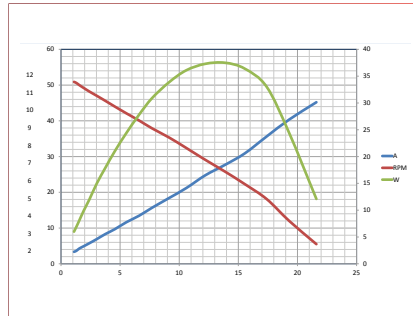
12V, 190W, 50 rpm, 8Nm, Gearbox Motor, ø76, 1/30 Reduction Ratio



Part Number (Parça Kodu)	5 603 076 120 012
Nominal Voltage (Voltaj)	12VDC
Nominal Power (Güç)	190 W
Nominal Current (Akım)	3 A
Nominal Speed (Hız)	50 d/d (rpm)
Continuous Torque (Tork)	8 Nm
Breakaway Torque (Kilitleme Torku)	22 Nm
Reduction (Redüksiyon Oranı)	1/30
Direction of Rotation (Dönüş Yönü)	CW/CCW
Type of Duty (Çalışma Sınıfı)	S1
Degree of Protection (Koruma Sınıfı)	IP 44
Weight (Ağırlık)	01,8 Kg
Encoder (Enkoder)	Evet 5V,2 Kanal,100 Puls (Yes 2 Channel 100 Pulse)



Cable Length 920mm Red (+) Black (-) Encoder Cable Length 920mm Red (+) Black (-) White (A) Green (B)
Kablo Boyu 920mm Kırmızı (+) Siyah (-) Encoder Kablo Boyu 920mm Kırmızı (+) Siyah (-) Beyaz (A) Yeşil (B)



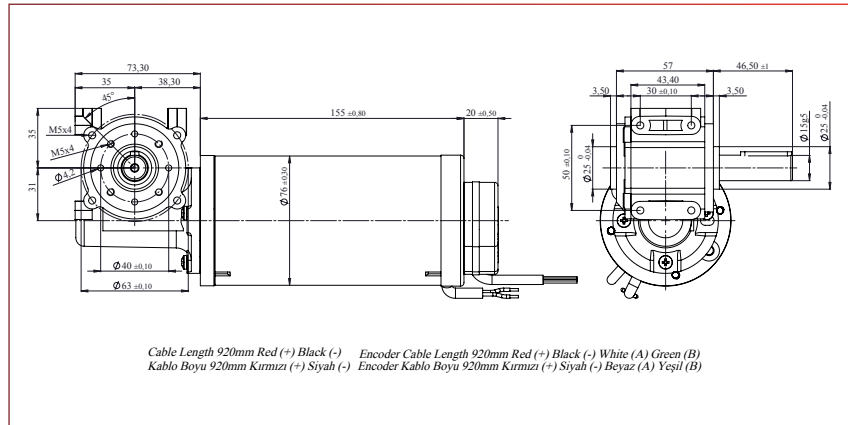
Kod - 5 603 076 240 016

24V, 190W, 50 d/d, 8Nm, Redüktörlü Motor, ø76, 1/30 Redüksiyon

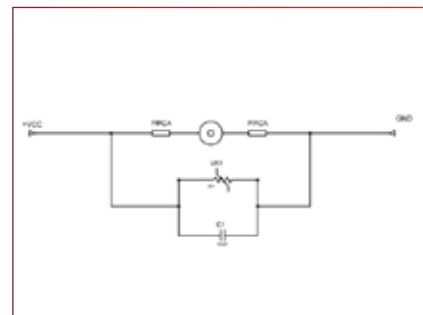
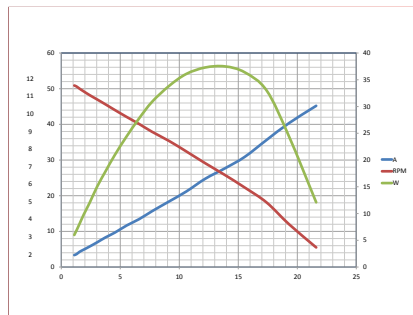
24V, 190W, 50 rpm, 8Nm, Gearbox Motor, ø76, 1/30 Reduction Ratio



Part Number (Parça Kodu)	5 603 076 240 016
Nominal Voltage (Voltaj)	24VDC
Nominal Power (Güç)	190 W
Nominal Current (Akım)	2 A
Nominal Speed (Hız)	50 d/d (rpm)
Continuous Torque (Tork)	8 Nm
Breakaway Torque (Kilitleme Torku)	22 Nm
Reduction (Redüksiyon Oranı)	1/30
Direction of Rotation (Dönüş Yönü)	CW/CCW
Type of Duty (Çalışma Sınıfı)	S1
Degree of Protection (Koruma Sınıfı)	IP 44
Weight (Ağırlık)	01,8 Kg
Encoder (Enkoder)	Evet 5V,2 Kanal,100 Puls (Yes 2 Channel 100 Pulse)



Cable Length 920mm Red (+) Black (-) Encoder Cable Length 920mm Red (+) Black (-) White (A) Green (B)
Kablo Boyu 920mm Kırmızı (+) Siyah (-) Encoder Kablo Boyu 920mm Kırmızı (+) Siyah (-) Beyaz (A) Yeşil (B)

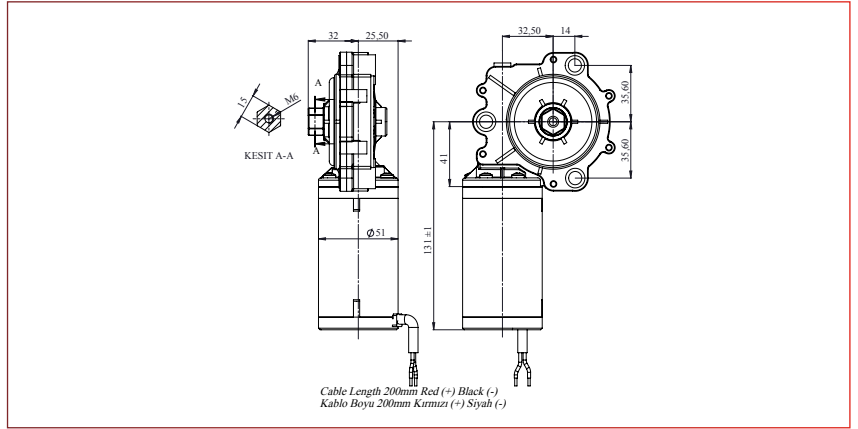




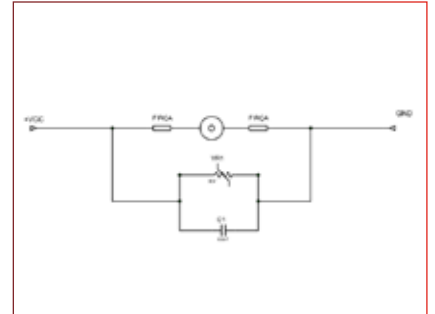
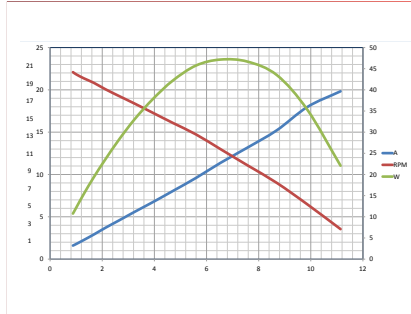
Kod - 671 190 03 / 5 602 051 120 007

12V, 15W, Redüktörlü Motor, 22 d/d, 1:232, CW

12V, 15W, Gearbox Motor, 22rpm, 1:232, CW



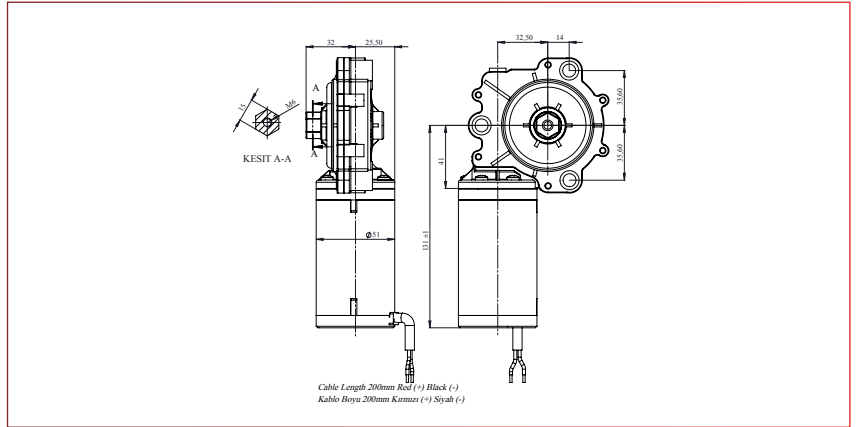
Part Number (Parça Kodu)	5 602 051 120 007
Nominal Voltage (Voltaj)	12VDC
Nominal Power (Güç)	15 W
Nominal Current (Akım)	3 A
Nominal Speed (Hız)	22 d/d (rpm)
Continuous Torque (Tork)	7 Nm
Breakaway Torque (Kilitleme Torku)	23 Nm
Reduction (Redüksiyon Oranı)	1:232
Direction of Rotation (Dönüş Yönü)	CW
Type of Duty (Çalışma Sınıfı)	S2
Degree of Protection (Koruma Sınıfı)	IP 67
Weight (Ağırlık)	1,10 Kg
Encoder (Enkoder)	Hayır (No)



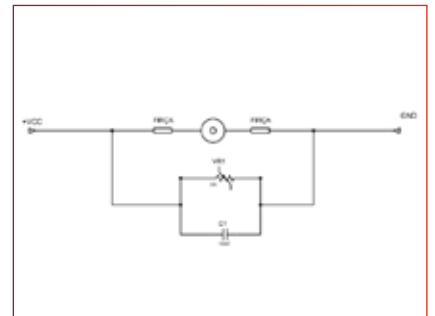
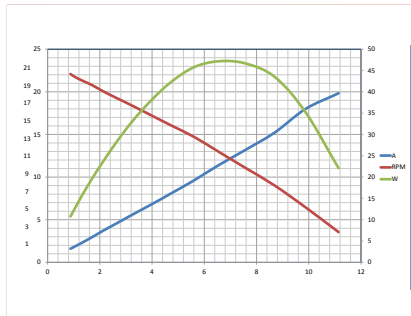
Kod - 671 190 04 / 5 602 051 240 002

24V, 15W, Redüktörlü Motor, 22 d/d, 1:232, CW

24V, 15W, Gearbox Motor, 22rpm, 1:232, CW



Part Number (Parça Kodu)	5 602 051 240 002
Nominal Voltage (Voltaj)	24VDC
Nominal Power (Güç)	15 W
Nominal Current (Akım)	3 A
Nominal Speed (Hız)	22 d/d (rpm)
Continuous Torque (Tork)	7 Nm
Breakaway Torque (Kilitleme Torku)	23 Nm
Reduction (Redüksiyon Oranı)	1:232
Direction of Rotation (Dönüş Yönü)	CW
Type of Duty (Çalışma Sınıfı)	S2
Degree of Protection (Koruma Sınıfı)	IP 67
Weight (Ağırlık)	1,10 Kg
Encoder (Enkoder)	Hayır (No)



Redüktörlü Motorlar / Gearbox Motors



Kalasanati.com

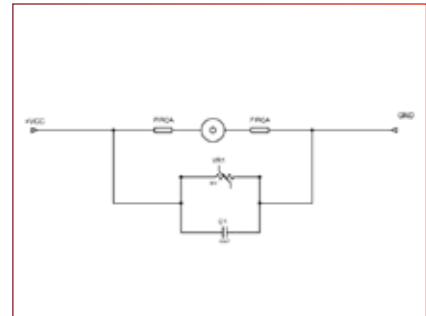
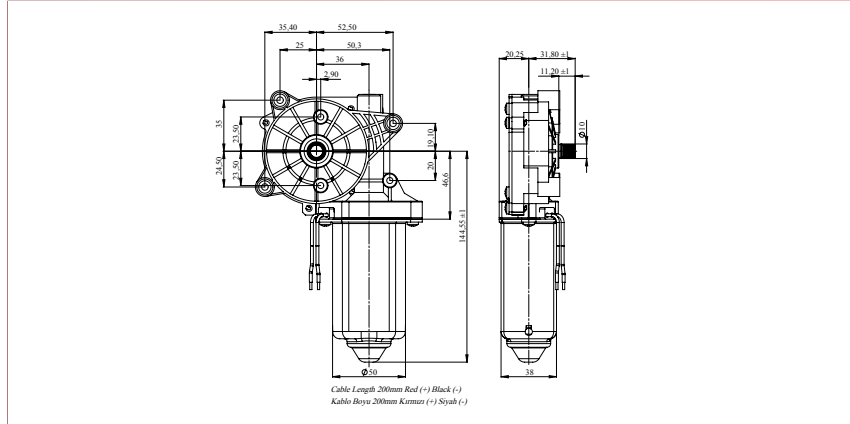
Kod - 671 190 12 / 5 602 000 120 010

12V, 30W, 4Nm, Redüktörlü Motor, 75 d/d, 1:64, CW/CCW Pinyon Dişli

12V, 30W, 4Nm, Gearbox Motor, 75rpm, 1:64, CW/CCW With Pinion Gear



Part Number (Parça Kodu)	5 602 000 120 010
Nominal Voltage (Voltaj)	12VDC
Nominal Power (Güç)	30 W
Nominal Current (Akım)	1,5 A
Nominal Speed (Hız)	75 d/d (rpm)
Continuous Torque (Tork)	4 Nm
Breakaway Torque (Kilitleme Torku)	10 Nm
Reduction (Redüksiyon Oranı)	1/64
Direction of Rotation (Dönüş Yönü)	CW/CCW
Type of Duty (Çalışma Sınıfı)	S2
Degree of Protection (Koruma Sınıfı)	IP 44
Weight (Ağırlık)	1,05 Kg
Encoder (Enkoder)	Hayır (No)



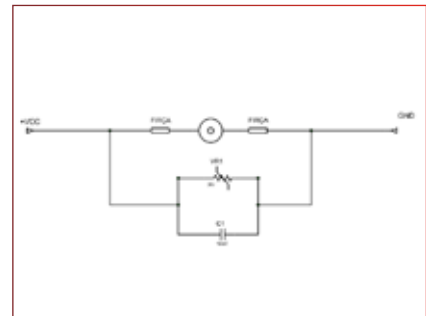
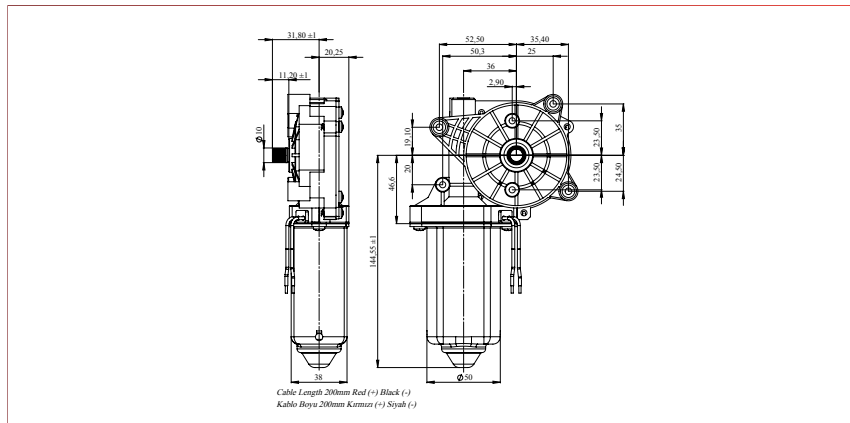
Kod - 671 190 13 / 5 602 000 120 014

12V, 30W, 4Nm, Redüktörlü Motor, 75 d/d, 1:64, CW/CCW Pinyon Dişli

12V, 30W, 4Nm, Gearbox Motor, 75rpm, 1:64, CW/CCW With Pinion Gear



Part Number (Parça Kodu)	5 602 000 120 014
Nominal Voltage (Voltaj)	12VDC
Nominal Power (Güç)	30 W
Nominal Current (Akım)	1,5 A
Nominal Speed (Hız)	75 d/d (rpm)
Continuous Torque (Tork)	4 Nm
Breakaway Torque (Kilitleme Torku)	10 Nm
Reduction (Redüksiyon Oranı)	1/64
Direction of Rotation (Dönüş Yönü)	CW/CCW
Type of Duty (Çalışma Sınıfı)	S2
Degree of Protection (Koruma Sınıfı)	IP 44
Weight (Ağırlık)	1,05 Kg
Encoder (Enkoder)	Hayır (No)

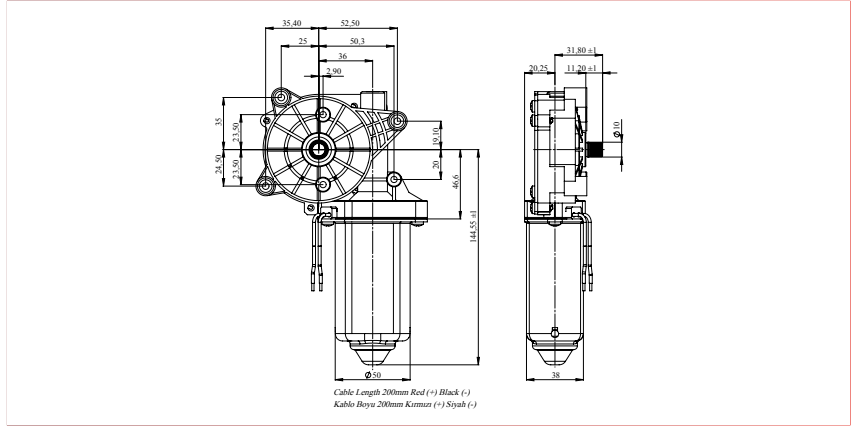




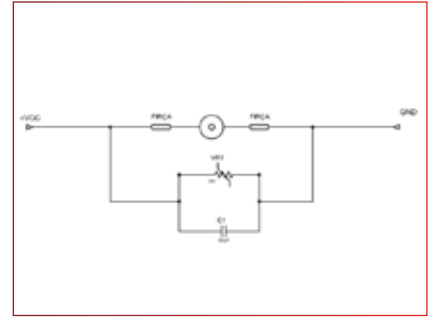
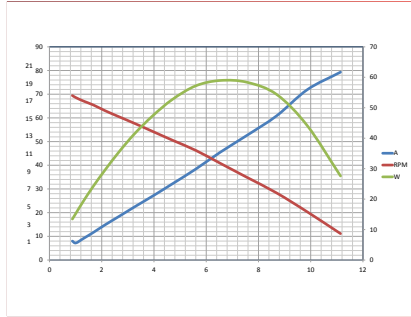
Kod - 671 190 14 / 5 602 000 240 026

24V, 30W, 4Nm Redüktörlü Motor, 75 d/d, 1:64, CW/CCW Pinyon Dişli

24V, 30W, 4Nm Gearbox Motor, 75rpm, 1:64, CW/CCW With Pinion Gear



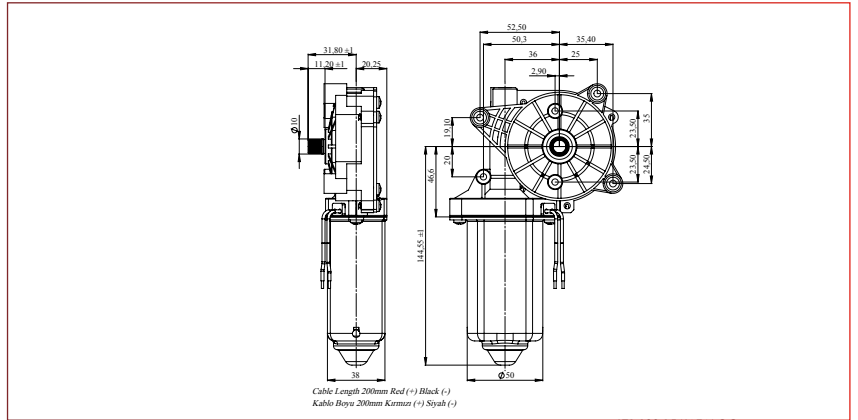
Part Number (Parça Kodu)	5 602 000 240 026
Nominal Voltage (Voltaj)	24VDC
Nominal Power (Güç)	30 W
Nominal Current (Akım)	1,5 A
Nominal Speed (Hız)	75 d/d (rpm)
Continuous Torque (Tork)	4 Nm
Breakaway Torque (Kilitleme Torkü)	10 Nm
Reduction (Redüksiyon Oranı)	1/64
Direction of Rotation (Dönüş Yönü)	CW/CCW
Type of Duty (Çalışma Sınıfı)	S2
Degree of Protection (Koruma Sınıfı)	IP 44
Weight (Ağırlık)	1,05 Kg
Encoder (Enkoder)	Hayır (No)



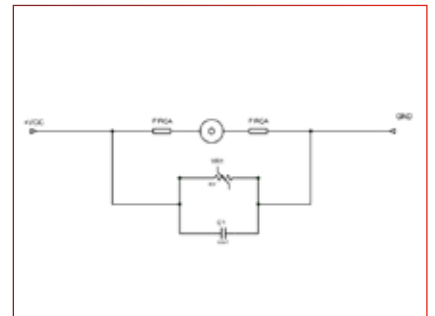
Kod - 671 190 15 / 5 602 000 240 024

24V, 30W, 4Nm, Redüktörlü Motor, 75 d/d, 1:64, CW/CCW Pinyon Dişli

24V, 30W, 4Nm, Gearbox Motor, 75rpm, 1:64, CW/CCW With Pinion Gear



Part Number (Parça Kodu)	5 602 000 240 024
Nominal Voltage (Voltaj)	24VDC
Nominal Power (Güç)	30 W
Nominal Current (Akım)	1,5 A
Nominal Speed (Hız)	75 d/d (rpm)
Continuous Torque (Tork)	4 Nm
Breakaway Torque (Kilitleme Torkü)	10 Nm
Reduction (Redüksiyon Oranı)	1/64
Direction of Rotation (Dönüş Yönü)	CW/CCW
Type of Duty (Çalışma Sınıfı)	S2
Degree of Protection (Koruma Sınıfı)	IP 44
Weight (Ağırlık)	1,05 Kg
Encoder (Enkoder)	Hayır (No)



Redüktörlü Motorlar / Gearbox Motors

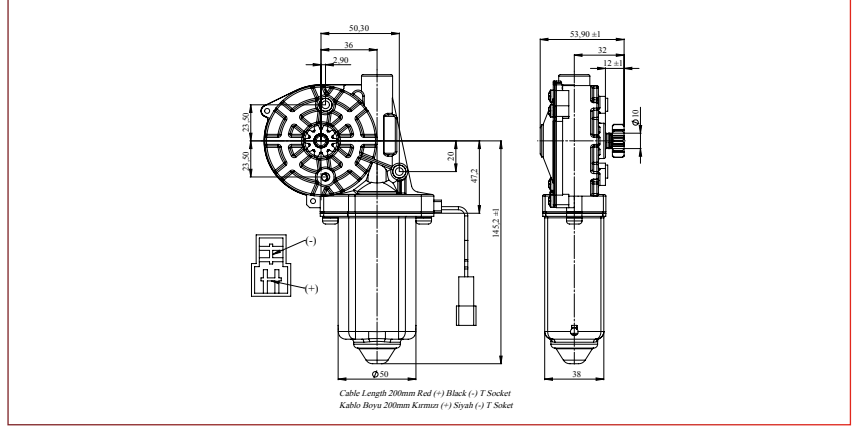


Kalasanati.com

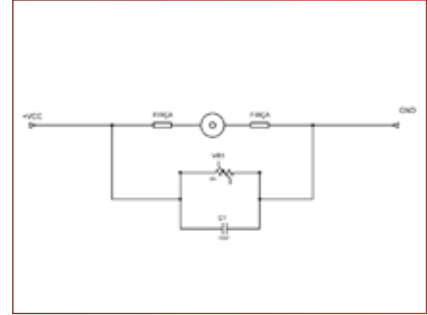
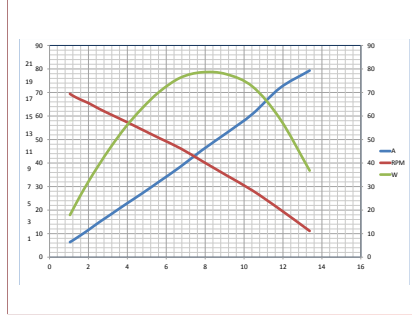
Kod - 671 190 57 / 5 602 000 120 003

12V, 25W, 4,5Nm, Redüktörlü Motor, 75d/d 1:64 CW/CCW Pinyon Dişli

12V, 25W, 4,5Nm, Gearbox Motor, 75rpm 1:64 CW/CCW With Pinion Gear



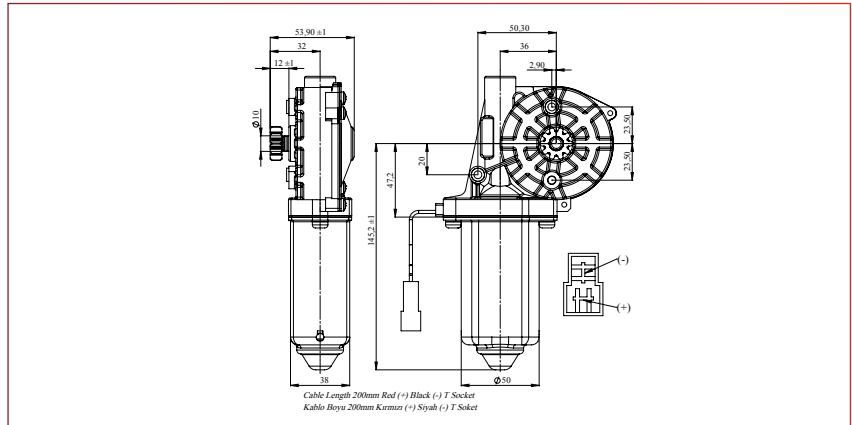
Part Number (Parça Kodu)	5 602 000 120 003
Nominal Voltage (Voltaj)	12VDC
Nominal Power (Güç)	25 W
Nominal Current (Akım)	1,5 A
Nominal Speed (Hız)	75 d/d (rpm)
Continuous Torque (Tork)	4,5Nm
Breakaway Torque (Kilitleme Torku)	13 Nm
Reduction (Redüksiyon Oranı)	1/64
Direction of Rotation (Dönüş Yönü)	CW/CCW
Type of Duty (Çalışma Sınıfı)	S2
Degree of Protection (Koruma Sınıfı)	IP 44
Weight (Ağırlık)	1,05 Kg
Encoder (Enkoder)	Hayır (No)



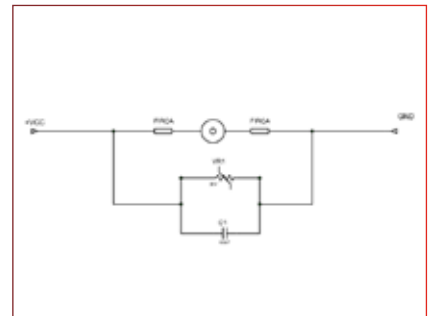
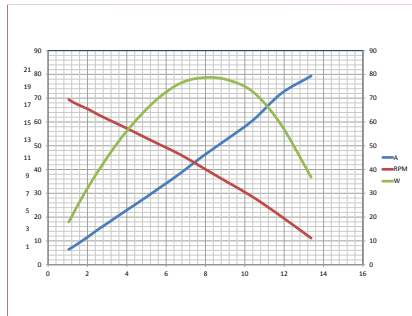
Kod - 671 190 58 / 5 602 000 120 016

12V, 25W, 4,5Nm, Redüktörlü Motor, 75 d/d, 1:64, CW/CCW Pinyon Dişli

12V, 25W, 4,5Nm, Gearbox Motor, 75rpm, 1:64, CW/CCW With Pinion Gear



Part Number (Parça Kodu)	5 602 000 120 016
Nominal Voltage (Voltaj)	12VDC
Nominal Power (Güç)	25 W
Nominal Current (Akım)	1,5 A
Nominal Speed (Hız)	75 d/d (rpm)
Continuous Torque (Tork)	4,5Nm
Breakaway Torque (Kilitleme Torku)	13 Nm
Reduction (Redüksiyon Oranı)	1/64
Direction of Rotation (Dönüş Yönü)	CW/CCW
Type of Duty (Çalışma Sınıfı)	S2
Degree of Protection (Koruma Sınıfı)	IP 44
Weight (Ağırlık)	1,05 Kg
Encoder (Enkoder)	Hayır (No)





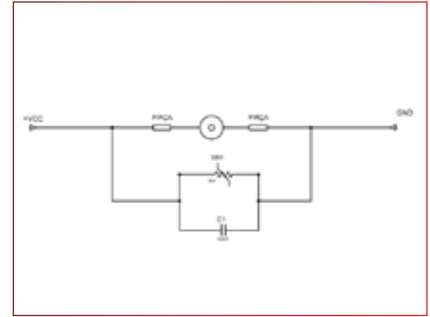
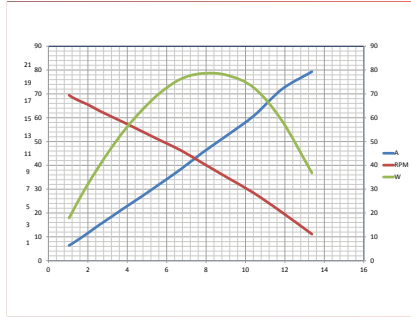
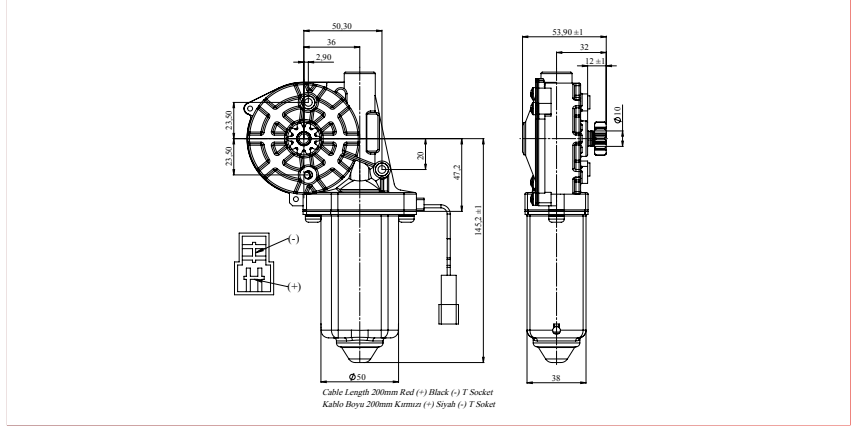
Kod - 5 602 000 240 017

24V, 25W, 4,5Nm, Redüktörlü Motor, 75d/d, 1:64, CW/CCW Pinyon Dişli

24V, 25W, 4,5Nm, Gearbox Motor, Left 75rpm, 1:64, CW/CCW With Pinion Gear



Part Number (Parça Kodu)	5 602 000 240 017
Nominal Voltage (Voltaj)	24VDC
Nominal Power (Güç)	25 W
Nominal Current (Akım)	1,5 A
Nominal Speed (Hız)	75 d/d (rpm)
Continuous Torque (Tork)	4,5 Nm
Breakaway Torque (Kilitleme Torku)	13 Nm
Reduction (Redüksiyon Oranı)	1/64
Direction of Rotation (Dönüş Yönü)	CW/CCW
Type of Duty (Çalışma Sınıfı)	S2
Degree of Protection (Koruma Sınıfı)	IP 44
Weight (Ağırlık)	1,05 Kg
Encoder (Enkoder)	Hayır (No)



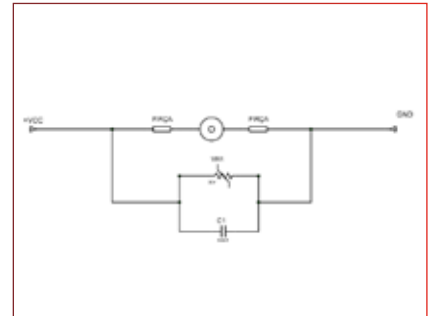
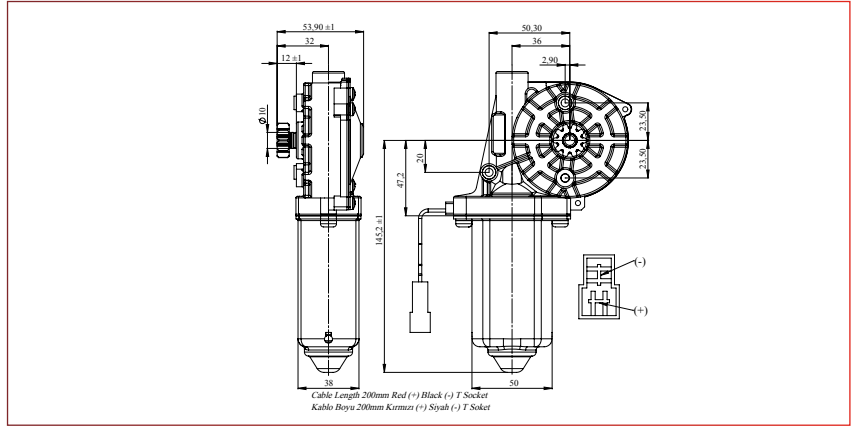
Kod - 5 602 000 240 018

24V, 25W, 4,5Nm, Redüktörlü Motor, 75 d/d, 1:64, CW/CW Pinyon Dişli

24V, 25W, 4,5Nm, Gearbox Motor, 75rpm, 1:64, CW/CCW With Pinion Gear



Part Number (Parça Kodu)	5 602 000 240 018
Nominal Voltage (Voltaj)	24VDC
Nominal Power (Güç)	25 W
Nominal Current (Akım)	1,5 A
Nominal Speed (Hız)	75 d/d (rpm)
Continuous Torque (Tork)	4,5 Nm
Breakaway Torque (Kilitleme Torku)	13 Nm
Reduction (Redüksiyon Oranı)	1/64
Direction of Rotation (Dönüş Yönü)	CW/CCW
Type of Duty (Çalışma Sınıfı)	S2
Degree of Protection (Koruma Sınıfı)	IP 44
Weight (Ağırlık)	1,05 Kg
Encoder (Enkoder)	Hayır (No)



Redüktörlü Motorlar / Gearbox Motors

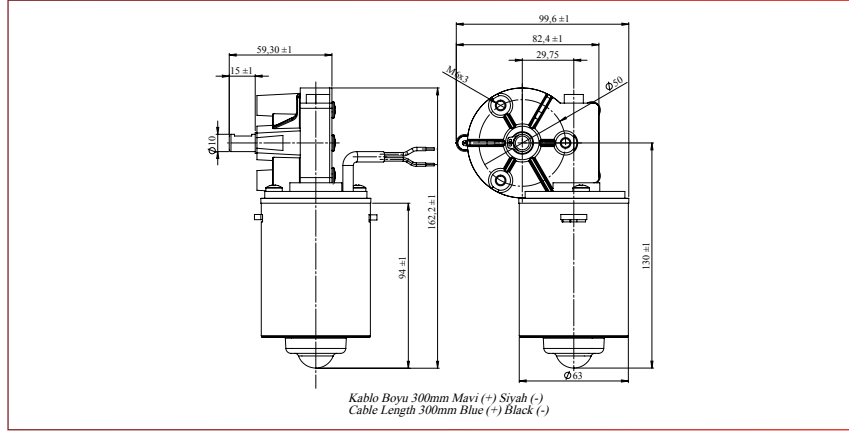


Kalasanati.com

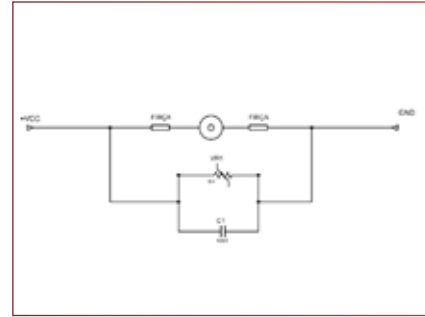
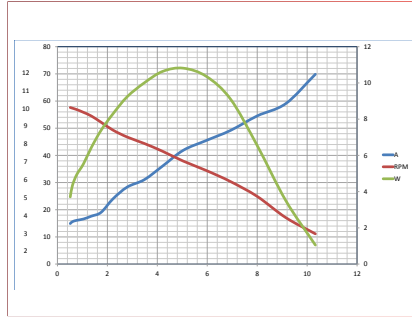
Kod - 631 010 04 / 5 608 063 120 043

12V, 10W, Redüktörlü Motor, 60 d/d, 1:52, CW, Ø10, 1,5 cm

12V, 10W, Gearbox Motor, 60 d/d, 1:52, CW, Ø10, 1,5 cm



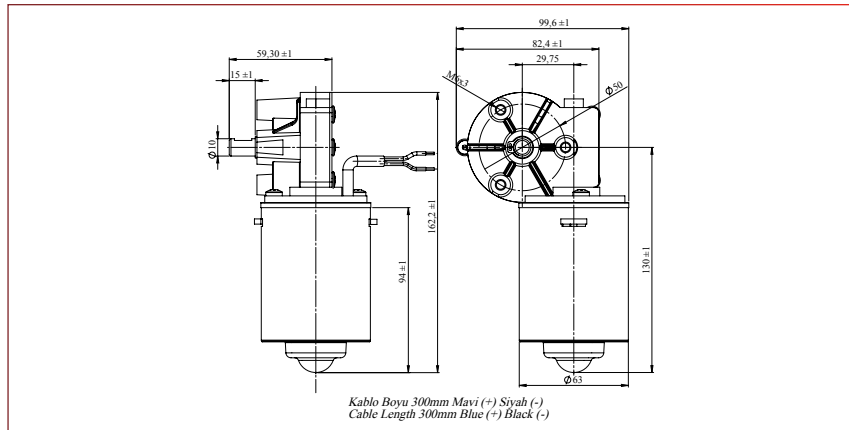
Part Number (Parça Kodu)	5 608 063 120 043
Speed Level (Kademe)	I
Nominal Voltage (Nominal Gerilim)	12VDC
Nominal Power (Nominal Güç)	10 W
Nominal Current (Nominal Akım)	4A
Nominal Speed (Nominal Hız)	60 d/d (rpm)
Nominal Torque (Nominal Tork)	1.6 Nm
Breakaway Torque (Kiteleme Torku)	10 Nm
Direction of Rotation (Dönüş Yönü)	CW
Type Of Duty (Çalışma Sınıfı)	S1
Degree Of Protection (Koruma Sınıfı)	IP23
Weight (Ağırlık)	1.150 kg



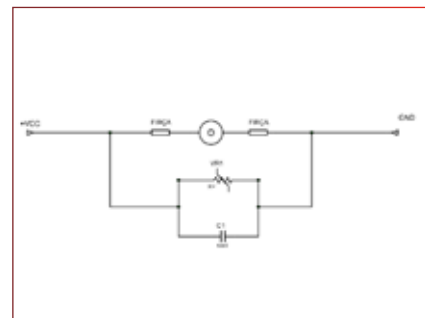
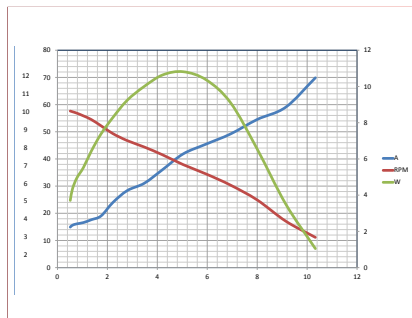
Kod - 631 010 05 / 5 608 063 240 002

24V, 10W, Redüktörlü Motor, 60 d/d, 1:52, CW, Ø10, 1,5 cm

24V, 10W, Gearbox Motor, 60 d/d, 1:52, CW, Ø10, 1,5 cm



Part Number (Parça Kodu)	5 608 063 240 002
Speed Level (Kademe)	I
Nominal Voltage (Nominal Gerilim)	24VDC
Nominal Power (Nominal Güç)	10 W
Nominal Current (Nominal Akım)	3A
Nominal Speed (Nominal Hız)	60 d/d (rpm)
Nominal Torque (Nominal Tork)	1.6 Nm
Breakaway Torque (Kiteleme Torku)	10 Nm
Direction of Rotation (Dönüş Yönü)	CW
Type Of Duty (Çalışma Sınıfı)	S1
Degree Of Protection (Koruma Sınıfı)	IP23
Weight (Ağırlık)	1.150 kg

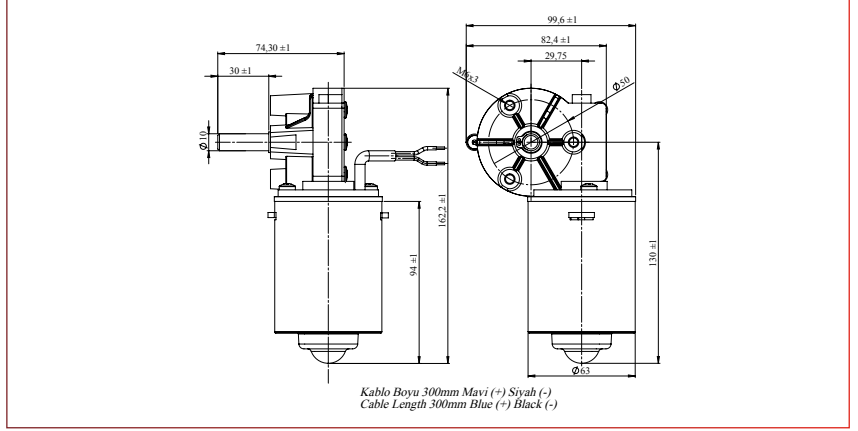




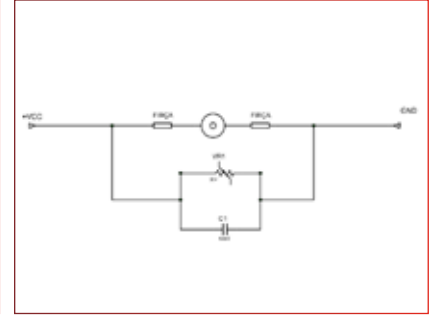
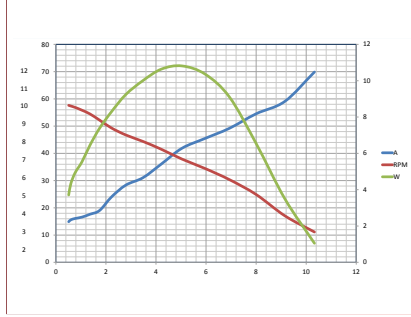
Kod - 631 030 01 / 5 608 063 120 030

12V, 10W, Redüktörlü Motor, 60 d/d, 1:52, CW, Ø10, 3 cm

12V, 10W, Gearbox Motor, 60 d/d, 1:52, CW, Ø10, 3 cm



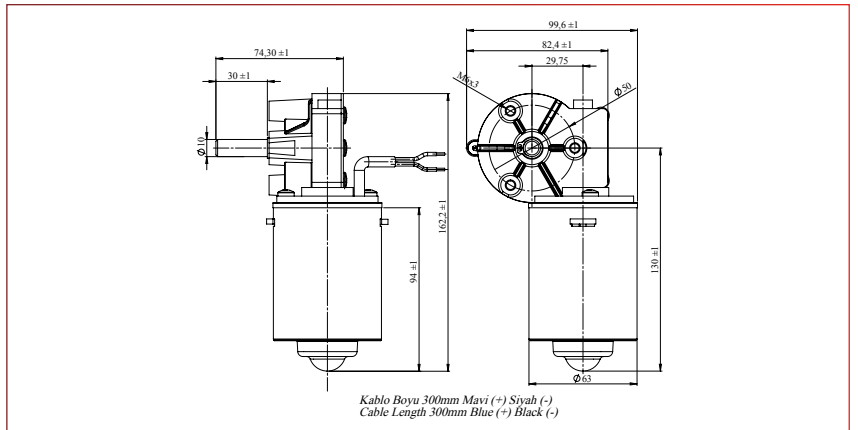
Part Number (Parça Kodu)	5 608 063 120 030
Speed Level (Kademe)	I
Nominal Voltage (Nominal Gerilim)	12VDC
Nominal Power (Nominal Güç)	10 W
Nominal Current (Nominal Akım)	4A
Nominal Speed (Nominal Hız)	60 d/d (rpm)
Nominal Torque (Nominal Tork)	1.6 Nm
Breakaway Torque (Kiteleme Torku)	10 Nm
Direction of Rotation (Dönüş Yönü)	CW
Tpe Of Duty (Çalışma Sınıfı)	S1
Degree Of Protection (Koruma Sınıfı)	IP23
Weight (Ağırlık)	1.150 kg



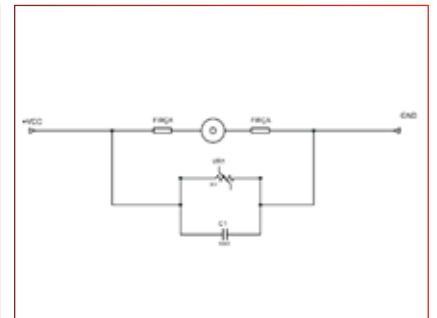
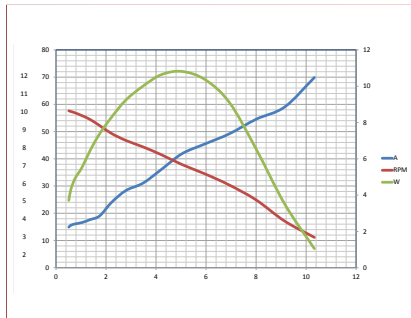
Kod - 631 030 02 / 5 608 063 240 011

24V, 10W, Redüktörlü Motor, 60 d/d, 1:52, CW, Ø10, 3 cm

24V, 10W, Gearbox Motor, 60 d/d, 1:52, CW, Ø10, 3 cm



Part Number (Parça Kodu)	5 608 063 240 011
Speed Level (Kademe)	I
Nominal Voltage (Nominal Gerilim)	24VDC
Nominal Power (Nominal Güç)	10 W
Nominal Current (Nominal Akım)	4A
Nominal Speed (Nominal Hız)	60 d/d (rpm)
Nominal Torque (Nominal Tork)	1.6 Nm
Breakaway Torque (Kiteleme Torku)	10 Nm
Direction of Rotation (Dönüş Yönü)	CW
Tpe Of Duty (Çalışma Sınıfı)	S1
Degree Of Protection (Koruma Sınıfı)	IP23
Weight (Ağırlık)	1.150 kg



Redüktörlü Motorlar / Gearbox Motors



Kalasanati.com

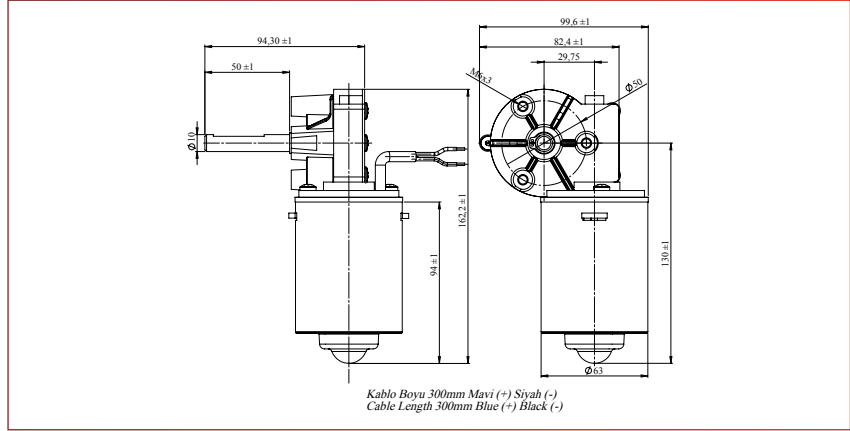
Kod - 631 050 01 / 5 608 063 120 032

12V, 10W, Redüktörlü Motor, 60 d/d, 1:52, CW, Ø10, 5 cm

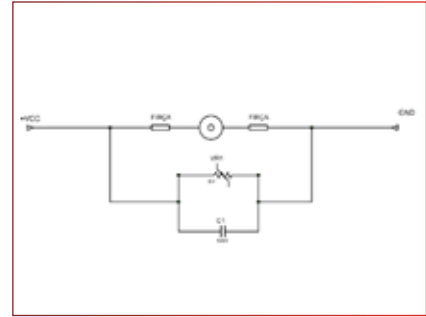
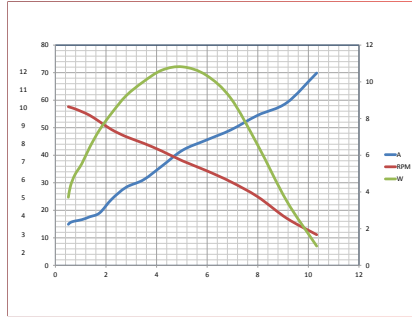
12V, 10W, Gearbox Motor, 60 d/d, 1:52, CW, Ø10, 5 cm



Part Number (Parça Kodu)	5 608 063 120 032
Speed Level (Kademe)	I
Nominal Voltage (Nominal Gerilim)	12VDC
Nominal Power (Nominal Güç)	10 W
Nominal Current (Nominal Akım)	4A
Nominal Speed (Nominal Hız)	60 d/d (rpm)
Nominal Torque (Nominal Tork)	1.6 Nm
Breakaway Torque (Kiteleme Torku)	10 Nm
Direction of Rotation (Dönüş Yönü)	CW
Type Of Duty (Çalışma Sınıfı)	S1
Degree Of Protection (Koruma Sınıfı)	IP23
Weight (Ağırlık)	1.150 kg



Kablo Boyu 300mm Mavi (+) Siyah (-)
Cable Length 300mm Blue (+) Black (-)



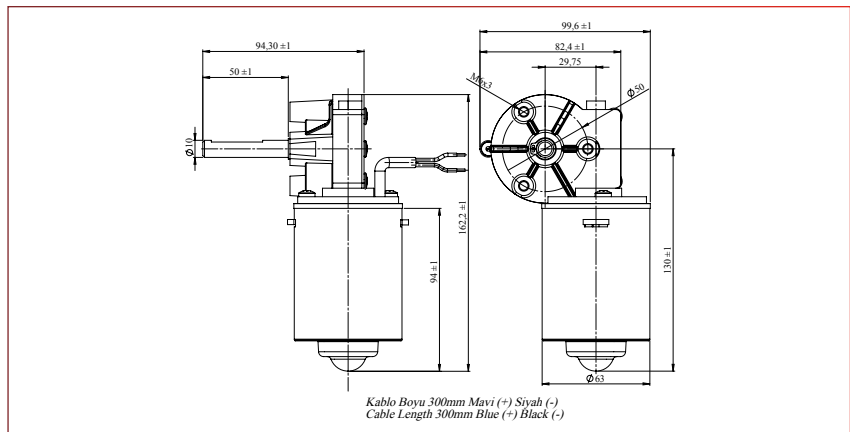
Kod - 631 050 02 / 5 608 063 240 031

24V, 10W, Redüktörlü Motor, 60 d/d, 1:52, CW, Ø10, 5 cm

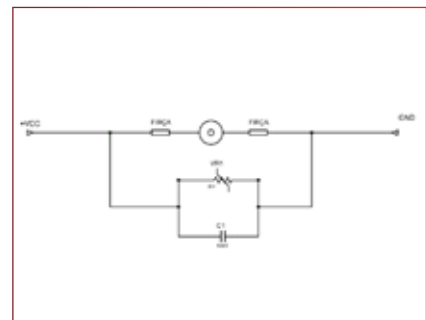
24V, 10W, Gearbox Motor, 60 d/d, 1:52, CW, Ø10, 5 cm



Part Number (Parça Kodu)	5 608 063 240 031
Speed Level (Kademe)	I
Nominal Voltage (Nominal Gerilim)	24VDC
Nominal Power (Nominal Güç)	10 W
Nominal Current (Nominal Akım)	4A
Nominal Speed (Nominal Hız)	60 d/d (rpm)
Nominal Torque (Nominal Tork)	1.6 Nm
Breakaway Torque (Kiteleme Torku)	10 Nm
Direction of Rotation (Dönüş Yönü)	CW
Type Of Duty (Çalışma Sınıfı)	S1
Degree Of Protection (Koruma Sınıfı)	IP23
Weight (Ağırlık)	1.150 kg



Kablo Boyu 300mm Mavi (+) Siyah (-)
Cable Length 300mm Blue (+) Black (-)

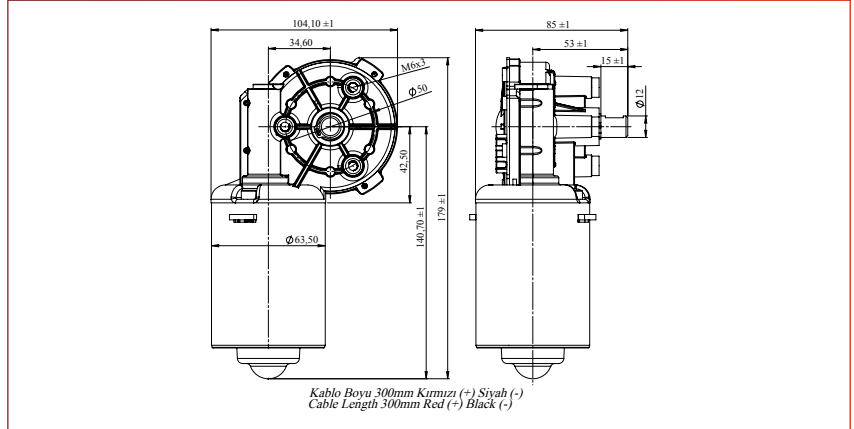




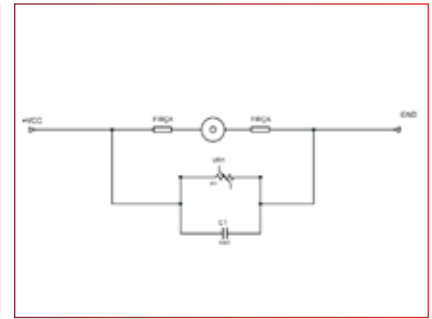
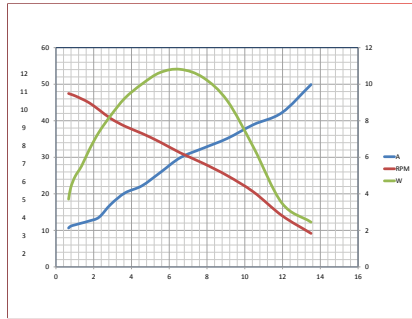
Kod - 5 608 063 120 066

12V, 11W, Redüktörlü Motor, 50 d/d, 1:62, CW, Ø12, 1,5 cm

12V, 11W, Gearbox Motor, 50 d/d, 1:62, CW, Ø12, 1,5 cm



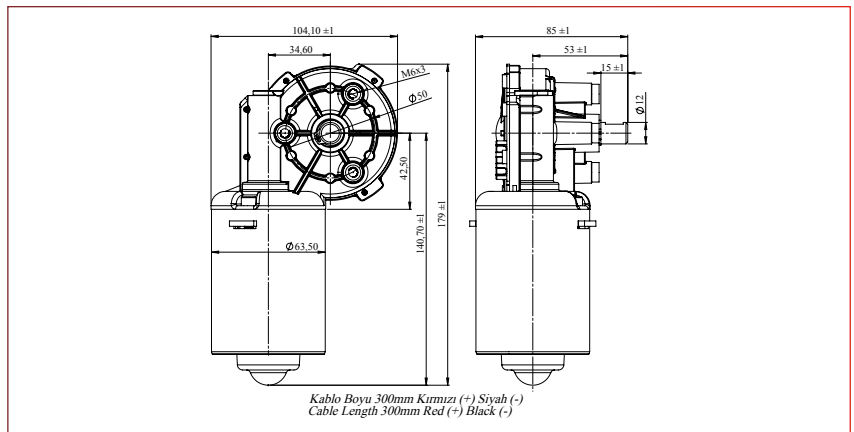
Part Number (Parça Kodu)	5 608 063 120 066
Speed Level (Kademe)	I
Nominal Voltage (Nominal Gerilim)	12VDC
Nominal Power (Nominal Güç)	11 W
Nominal Current (Nominal Akım)	4A
Nominal Speed (Nominal Hız)	50 d/d (rpm)
Nominal Torque (Nominal Tork)	2 Nm
Breakaway Torque (Kiteleme Torku)	13 Nm
Direction of Rotation (Dönüş Yönü)	CW
Tpe Of Duty (Çalışma Sınıfı)	S1
Degree Of Protection (Koruma Sınıfı)	IP23
Weight (Ağırlık)	1.890 kg



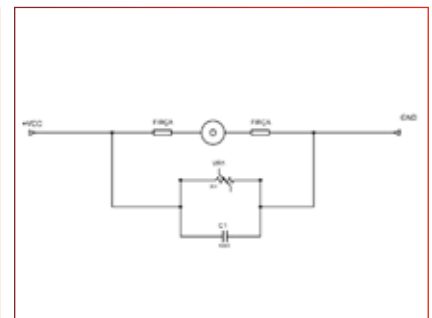
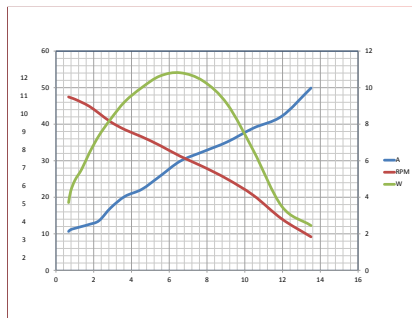
Kod - 5 608 063 240 058

24V, 11W, Redüktörlü Motor, 50 d/d, 1:62, CW, Ø12, 1,5 cm

24V, 11W, Gearbox Motor, 50 d/d, 1:62, CW, Ø12, 1,5 cm



Part Number (Parça Kodu)	5 608 063 240 058
Speed Level (Kademe)	I
Nominal Voltage (Nominal Gerilim)	24VDC
Nominal Power (Nominal Güç)	11 W
Nominal Current (Nominal Akım)	4A
Nominal Speed (Nominal Hız)	50 d/d (rpm)
Nominal Torque (Nominal Tork)	2 Nm
Breakaway Torque (Kiteleme Torku)	13 Nm
Direction of Rotation (Dönüş Yönü)	CW
Tpe Of Duty (Çalışma Sınıfı)	S1
Degree Of Protection (Koruma Sınıfı)	IP23
Weight (Ağırlık)	1.890 kg



Redüktörlü Motorlar / Gearbox Motors

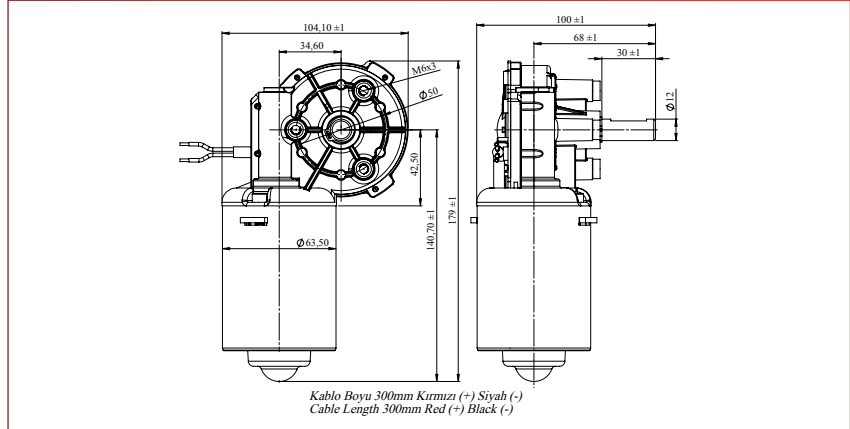


Kalasanati.com

Kod - 631 040 01 / 5 608 063 120 035

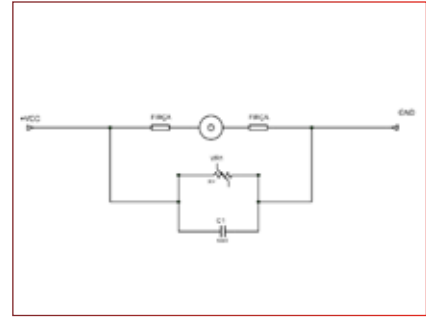
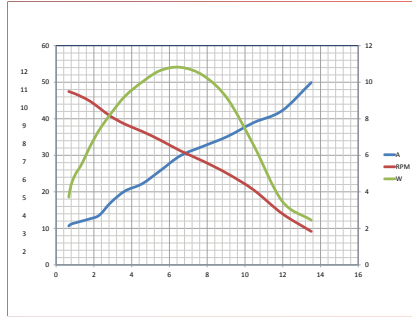
12V, 11W, Redüktörlü Motor, 50 d/d, 1:62, CW, Ø12, 3 cm

12V, 11W, Gearbox Motor, 50 d/d, 1:62, CW, Ø12, 3 cm



Kablo Boyu 300mm Kırmızı (+) Siyah (-)
Cable Length 300mm Red (+) Black (-)

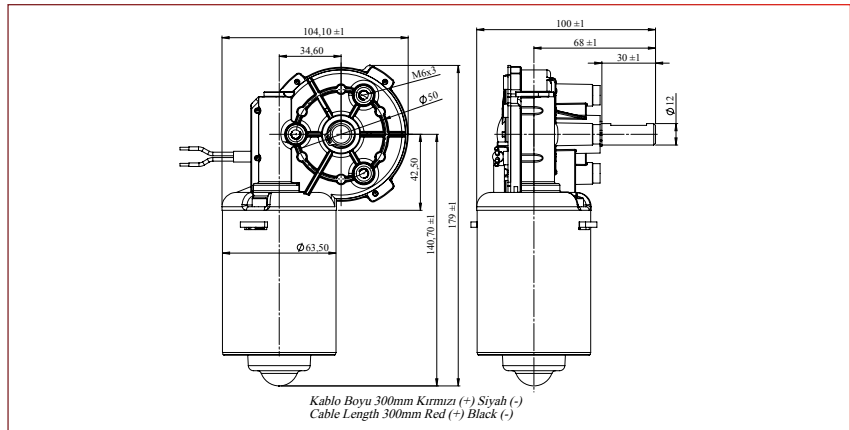
Part Number (Parça Kodu)	5 608 063 120 035
Speed Level (Kademe)	I
Nominal Voltage (Nominal Gerilim)	12VDC
Nominal Power (Nominal Güç)	11 W
Nominal Current (Nominal Akım)	4A
Nominal Speed (Nominal Hız)	50 d/d (rpm)
Nominal Torque (Nominal Tork)	2 Nm
Breakaway Torque (Kiteleme Torku)	13 Nm
Direction of Rotation (Dönüş Yönü)	CW
Tpe Of Duty (Çalışma Sınıfı)	S1
Degree Of Protection (Koruma Sınıfı)	IP23
Weight (Ağırlık)	1.890 kg



Kod - 631 040 02 / 5 608 063 240 004

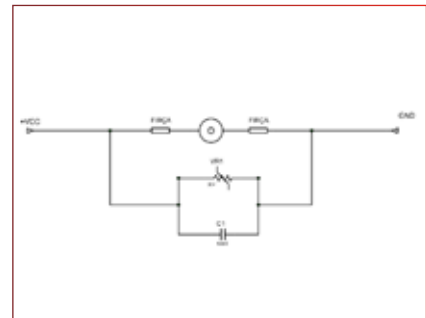
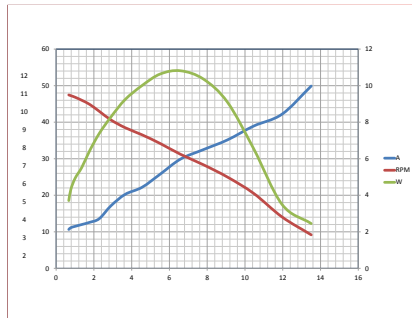
24V, 11W, Redüktörlü Motor, 50 d/d, 1:62, CW, Ø12, 3 cm

24V, 11W, Gearbox Motor, 50 d/d, 1:62, CW, Ø12, 3 cm



Kablo Boyu 300mm Kırmızı (+) Siyah (-)
Cable Length 300mm Red (+) Black (-)

Part Number (Parça Kodu)	5 608 063 240 004
Speed Level (Kademe)	I
Nominal Voltage (Nominal Gerilim)	24VDC
Nominal Power (Nominal Güç)	11 W
Nominal Current (Nominal Akım)	4A
Nominal Speed (Nominal Hız)	50 d/d (rpm)
Nominal Torque (Nominal Tork)	2 Nm
Breakaway Torque (Kiteleme Torku)	13 Nm
Direction of Rotation (Dönüş Yönü)	CW
Tpe Of Duty (Çalışma Sınıfı)	S1
Degree Of Protection (Koruma Sınıfı)	IP23
Weight (Ağırlık)	1.890 kg

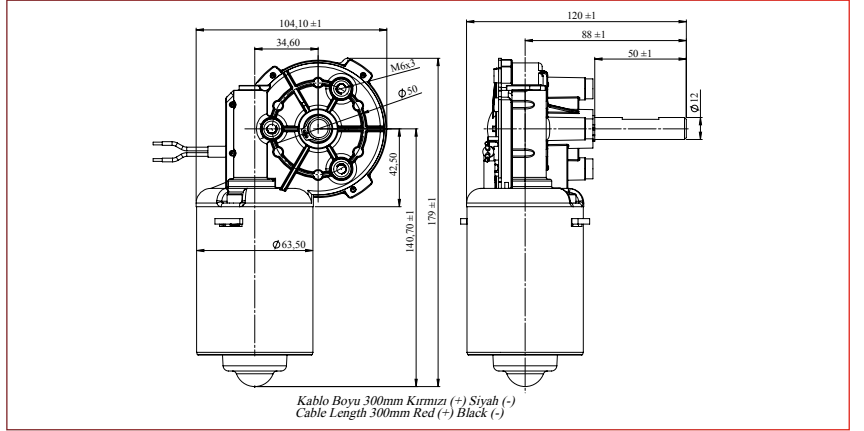




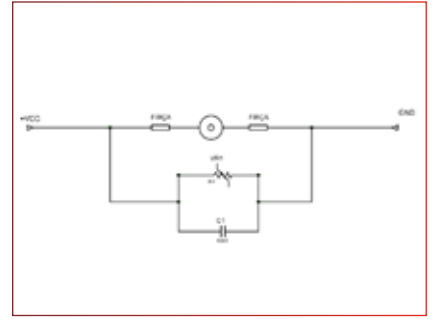
Kod - 631 040 03 / 5 608 063 120 011

12V, 11W, Redüktörlü Motor, 50 d/d, 1:62, CW, Ø12, 5 cm

12V, 11W, Gearbox Motor, 50 d/d, 1:62, CW, Ø12, 5 cm



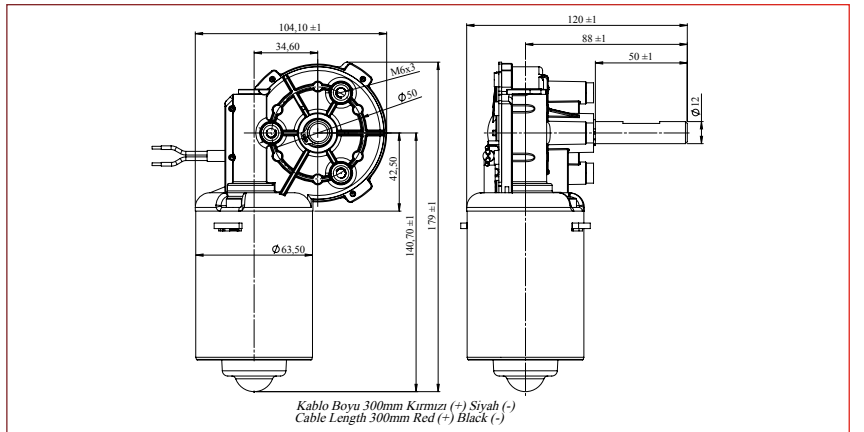
Part Number (Parça Kodu)	5 608 063 120 011
Speed Level (Kademe)	I
Nominal Voltage (Nominal Gerilim)	12VDC
Nominal Power (Nominal Güç)	11 W
Nominal Current (Nominal Akım)	4A
Nominal Speed (Nominal Hız)	50 d/d (rpm)
Nominal Torque (Nominal Tork)	2 Nm
Breakaway Torque (Kiteleme Torku)	13 Nm
Direction of Rotation (Dönüş Yönü)	CW
Type Of Duty (Çalışma Sınıfı)	S1
Degree Of Protection (Koruma Sınıfı)	IP23
Weight (Ağırlık)	1.890 kg



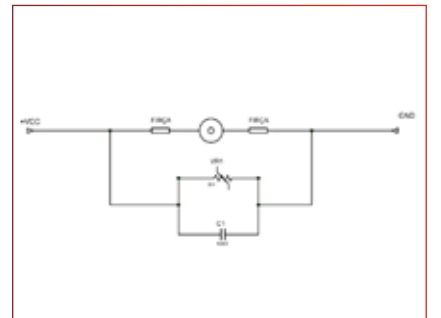
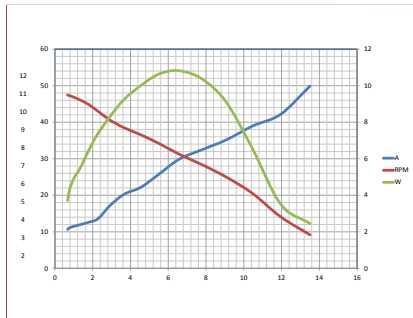
Kod - 631 040 04 / 5 608 063 240 005

24V, 11W, Redüktörlü Motor, 50 d/d, 1:62, CW, Ø12, 5 cm

24V, 11W, Gearbox Motor, 50 d/d, 1:62, CW, Ø12, 5 cm



Part Number (Parça Kodu)	5 608 063 240 005
Speed Level (Kademe)	I
Nominal Voltage (Nominal Gerilim)	24VDC
Nominal Power (Nominal Güç)	11 W
Nominal Current (Nominal Akım)	4A
Nominal Speed (Nominal Hız)	50 d/d (rpm)
Nominal Torque (Nominal Tork)	2 Nm
Breakaway Torque (Kiteleme Torku)	13 Nm
Direction of Rotation (Dönüş Yönü)	CW
Type Of Duty (Çalışma Sınıfı)	S1
Degree Of Protection (Koruma Sınıfı)	IP23
Weight (Ağırlık)	1.890 kg



Redüktörlü Motorlar / Gearbox Motors



Kalasanati.com

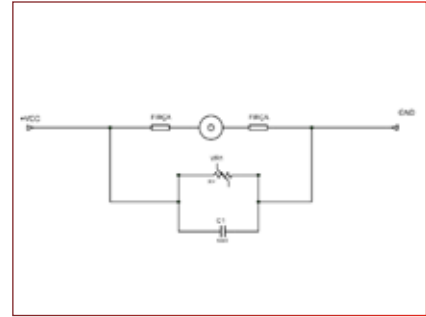
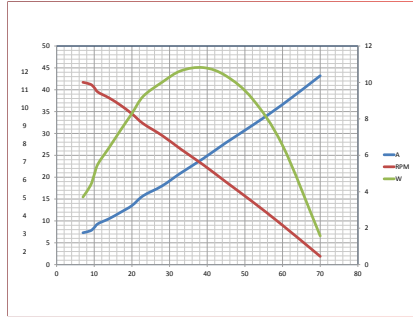
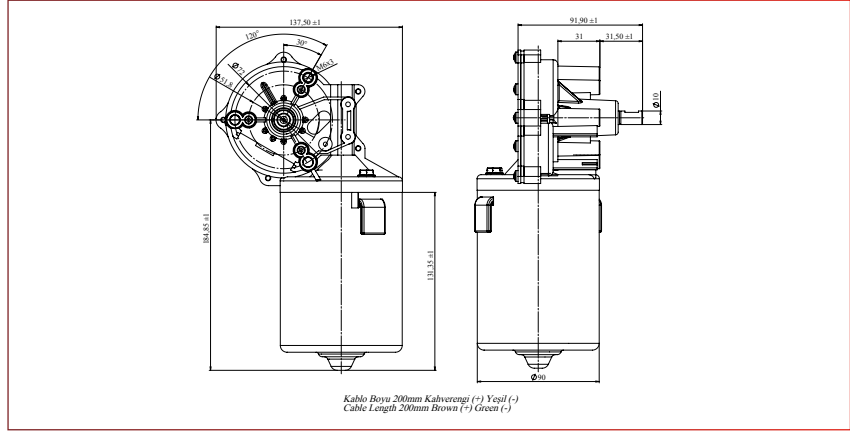
Kod - 5 608 090 120 012

12V, 20W, Redüktörlü Motor, 50 d/d, 1:66, CCW, Ø10, 1,5 cm

12V, 20W, Gearbox Motor, 50 d/d, 1:66, CCW, Ø10, 1,5 cm



Part Number (Parça Kodu)	5 608 090 120 012
Speed Level (Kademe)	I
Nominal Voltage (Nominal Gerilim)	12VDC
Nominal Power (Nominal Güç)	20W
Nominal Current (Nominal Akım)	2A
Nominal Speed (Nominal Hız)	50 d/d (rpm)
Nominal Torque (Nominal Tork)	6 Nm
Breakaway Torque (Kiteleme Torku)	80 Nm
Direction of Rotation (Dönüş Yönü)	CW
Tpe Of Duty (Çalışma Sınıfı)	S1
Degree Of Protection (Koruma Sınıfı)	IP23
Weight (Ağırlık)	2.790 kg



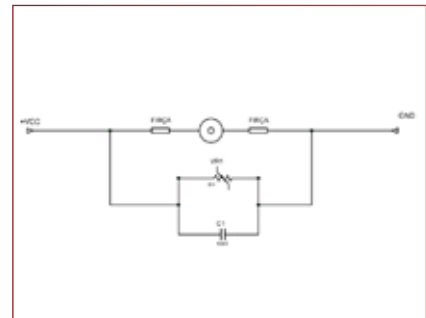
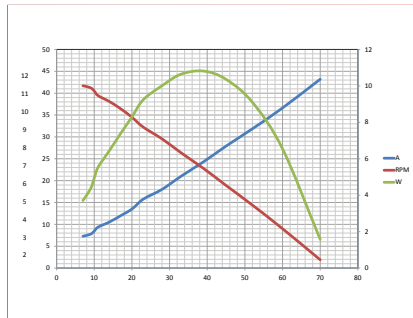
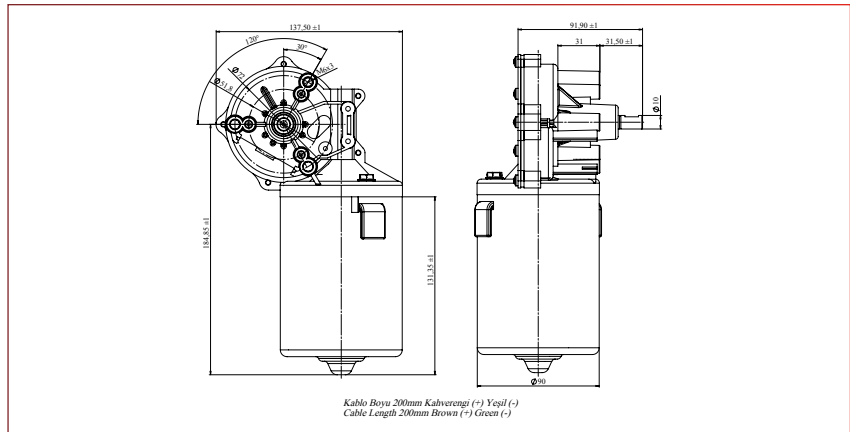
Kod - 631 070 24 / 5 608 090 240 013

24V, 20W, Redüktörlü Motor, 50 d/d, 1:66, CCW, Ø10, 1,5 cm

24V, 20W, Gearbox Motor, 50 d/d, 1:66, CCW, Ø10, 1,5 cm



Part Number (Parça Kodu)	5 608 090 240 013
Speed Level (Kademe)	I
Nominal Voltage (Nominal Gerilim)	24VDC
Nominal Power (Nominal Güç)	20W
Nominal Current (Nominal Akım)	2A
Nominal Speed (Nominal Hız)	50 d/d (rpm)
Nominal Torque (Nominal Tork)	6 Nm
Breakaway Torque (Kiteleme Torku)	80 Nm
Direction of Rotation (Dönüş Yönü)	CW
Tpe Of Duty (Çalışma Sınıfı)	S1
Degree Of Protection (Koruma Sınıfı)	IP23
Weight (Ağırlık)	2.790 kg

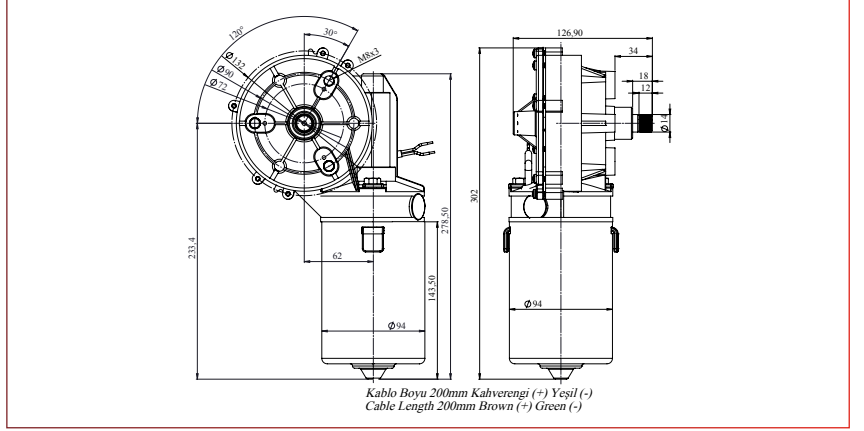




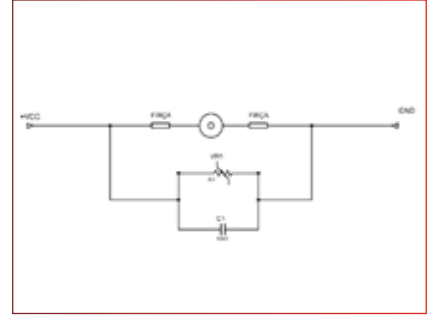
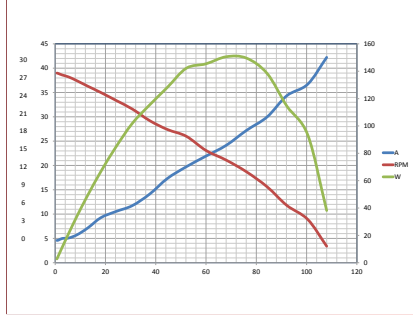
Kod - 5 608 095 120 006

12V, 32W, Redüktörlü Motor, 26 d/d, 1:100, CW, Ø14, 1,8 cm

12V, 32W, Wiper Motors, 26 d/d, 1:100, CW, Ø14, 1,8 cm



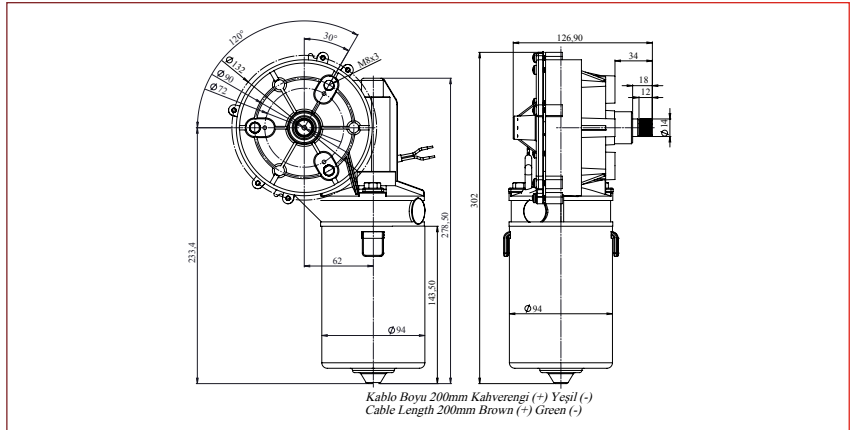
Part Number (Parça Kodu)	5 608 095 120 006
Speed Level (Kademe)	I
Nominal Voltage (Nominal Gerilim)	12VDC
Nominal Power (Nominal Güç)	32 W
Nominal Current (Nominal Akım)	4A
Nominal Speed (Nominal Hız)	26 d/d (rpm)
Nominal Torque (Nominal Tork)	15 Nm
Breakaway Torque (Kiteleme Torku)	105 Nm
Direction of Rotation (Dönüş Yönü)	CW
Type Of Duty (Çalışma Sınıfı)	S1
Degree Of Protection (Koruma Sınıfı)	IP23
Weight (Ağırlık)	4.400 kg



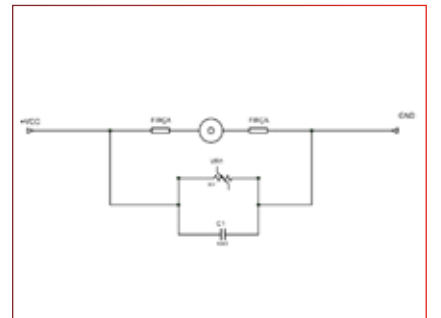
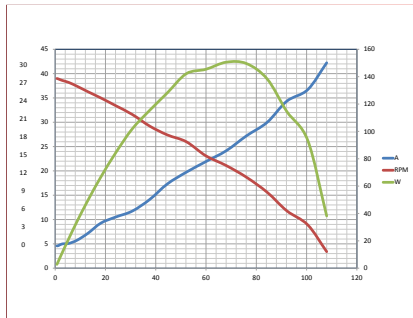
Kod - 631 080 10 / 5 608 095 240 013

24V, 32W, Redüktörlü Motor, 26 d/d, 1:100, CW, Ø14, 1,8 cm

24V, 32W, Wiper Motors, 26 d/d, 1:100, CW, Ø14, 1,8 cm



Part Number (Parça Kodu)	5 608 095 240 013
Speed Level (Kademe)	I
Nominal Voltage (Nominal Gerilim)	24VDC
Nominal Power (Nominal Güç)	32 W
Nominal Current (Nominal Akım)	3A
Nominal Speed (Nominal Hız)	26 d/d (rpm)
Nominal Torque (Nominal Tork)	15 Nm
Breakaway Torque (Kiteleme Torku)	105 Nm
Direction of Rotation (Dönüş Yönü)	CW
Type Of Duty (Çalışma Sınıfı)	S1
Degree Of Protection (Koruma Sınıfı)	IP23
Weight (Ağırlık)	4.400 kg





Mini Redüktörlü Motorlar

Mini Gearbox Motors



Kalasanati.com



Kalasanati.com

Mini Redüktörlü Motorlar / Mini Gearbox Motors

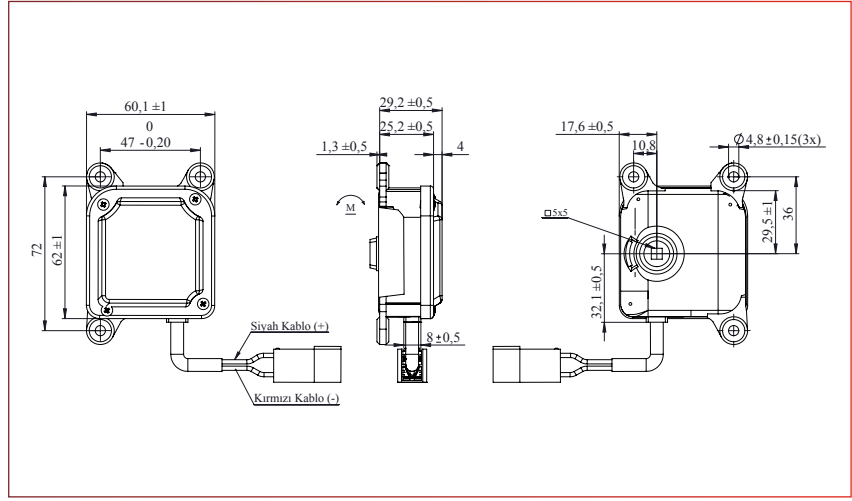
Kod - 954 000 10 / 5 901 100 120 001

12V, Mini Redüktörlü Motorlar

12V, Mini Gearbox Motors



Part Number (Parça Kodu)	5 901 100 120 001
Nominal Voltage (Gerilim)	13V
Nominal Current (Akım)	0,1 A
Max. Current (Maksimum Akım)	0,38 A
Nominal Power (Güç)	0,25 W
Nominal Speed (Devir)	8 rpm
Reduction Ration (Redüksiyon Oranı)	'309:1
Nominal Torque (Tork)	38Ncm
Breakaway Torque (Kilitleme Torku)	90 Ncm
Direction of Rotation (Dönüş Yönü)	CW - CCW
Type of Duty (Çalışma Sınıfı)	S 1
Degree of Protection (Koruma Sınıfı)	IP40
Weight (Ağırlık)	Approx 01 kg



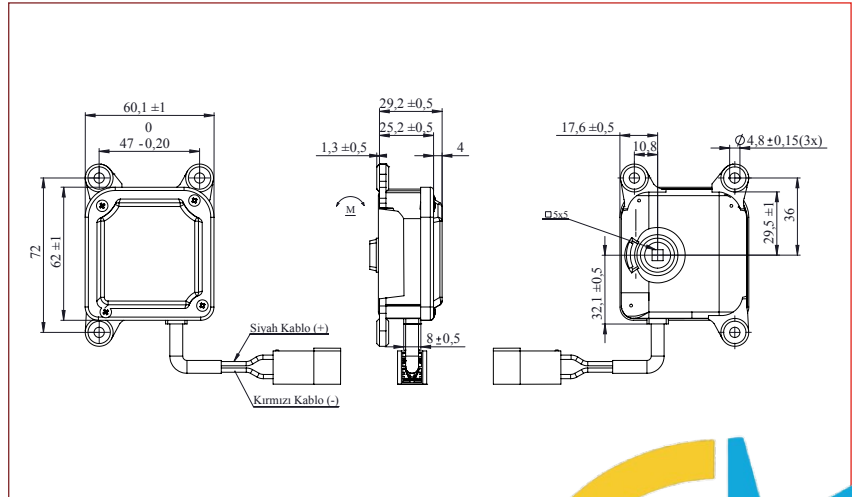
Kod - 954 000 11 / 5 901 100 240 001

24V, Mini Redüktörlü Motorlar

24V, Mini Gearbox Motors



Part Number (Parça Kodu)	5 901 100 240 001
Nominal Voltage (Gerilim)	26V
Nominal Current (Akım)	0,05 A
Max. Current (Maksimum Akım)	0,21 A
Nominal Power (Güç)	0,25 W
Nominal Speed (Devir)	8 rpm
Reduction Ration (Redüksiyon Oranı)	'309:1
Nominal Torque (Tork)	38Ncm
Breakaway Torque (Kilitleme Torku)	90 Ncm
Direction of Rotation (Dönüş Yönü)	CW - CCW
Type of Duty (Çalışma Sınıfı)	S 1
Degree of Protection (Koruma Sınıfı)	IP40
Weight (Ağırlık)	Approx 01 kg



Kalasanati.com

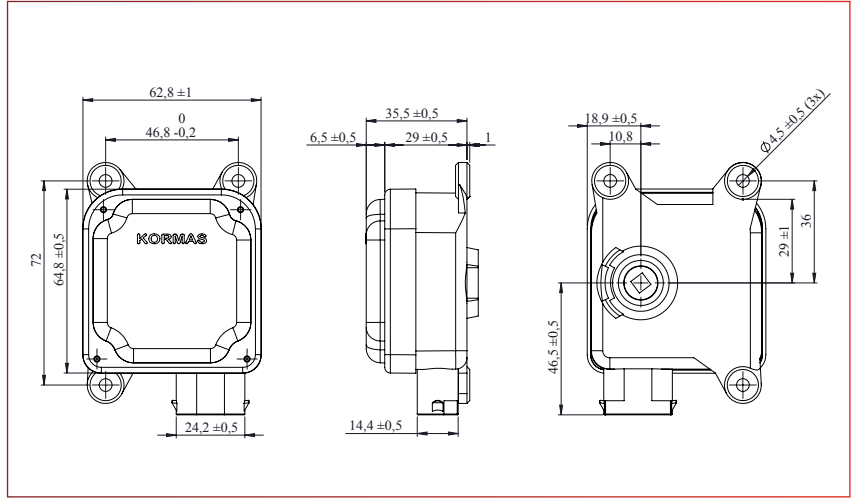
Kod - 954 001 06 / 5 901 200 120 001

12V, Mini Redüktörlü Motorlar

12V, Mini Gearbox Motors



Part Number (Parça Kodu)	5 901 200 120 001
Nominal Voltage (Gerilim)	13V
Nominal Current (Akım)	0,1 A
Max. Current (Maksimum Akım)	0,38 A
Nominal Power (Güç)	0,25 W
Nominal Speed (Devir)	8 rpm
Reduction Ration (Redüksiyon Oranı)	'309:1
Nominal Torque (Tork)	38Ncm
Breakaway Torque (Kilitleme Torku)	90 Ncm
Direction of Rotation (Dönüş Yönü)	CW - CCW
Type of Duty (Çalışma Sınıfı)	S 1
Degree of Protection (Koruma Sınıfı)	IP40
Weight (Ağırlık)	Approx 01 kg



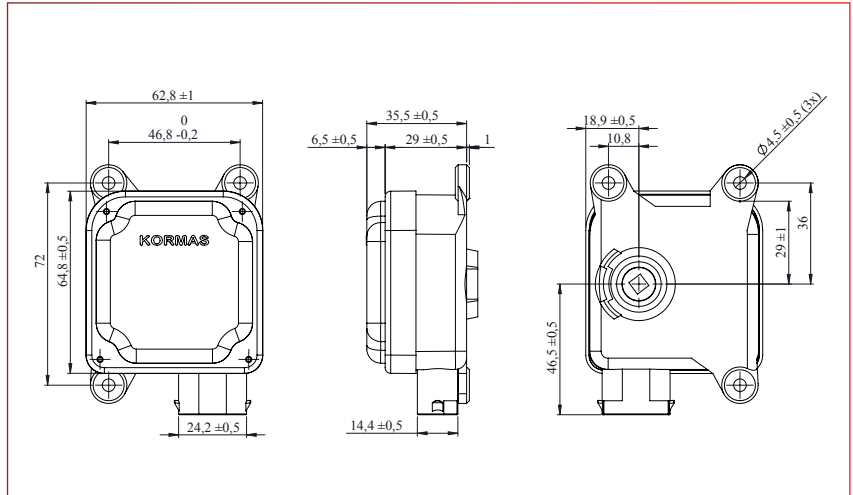
Kod - 954 001 03 / 5 901 200 240 001

24V, Mini Redüktörlü Motorlar

24V, Mini Gearbox Motors



Part Number (Parça Kodu)	5 901 200 240 001
Nominal Voltage (Gerilim)	26V
Nominal Current (Akım)	0,05 A
Max. Current (Maksimum Akım)	0,21 A
Nominal Power (Güç)	0,25 W
Nominal Speed (Devir)	8 rpm
Reduction Ration (Redüksiyon Oranı)	'309:1
Nominal Torque (Tork)	38Ncm
Breakaway Torque (Kilitleme Torku)	90 Ncm
Direction of Rotation (Dönüş Yönü)	CW - CCW
Type of Duty (Çalışma Sınıfı)	S 1
Degree of Protection (Koruma Sınıfı)	IP40
Weight (Ağırlık)	Approx 01 kg



Kalasanati.com



Elektronik Parçalar

Electronic Components



Kalasanati.com



Kormas Elektrikli Motor A.Ş olarak 2016 yılında yapmış olduğumuz SMD dizgi hattı yatırımı ile DC motor sürücü kartı , İklimlendirme Kumanda panellerimiz başta olmak üzere her türlü elektronik kart tasarım üzerine çalışmaktayız.

Son teknoloji SMD dizgi hattı ve yüksek üretim kapasitemiz ile hizmetinizdeyiz.



Kalasanati.com

Kod - 954 001 02 / 4 234 000 000 043

Elektronik Devir Ayarlayıcı

Electronic Speed Regulator



Kod - 955 000 01 / 4 052 000 000 533

Klape Kontrol Rölesi, 12V

Flap Control Relay, 12V



Kod - 955 000 02 / 4 052 029 000 067

Klape Kontrol Rölesi, 24V

Flap Control Relay, 24V

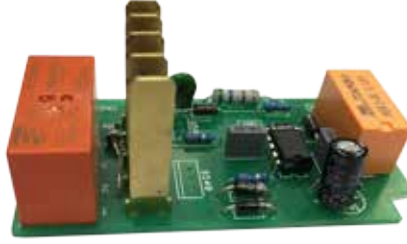




Kod - 4 234 000 000 097

12V, 24V, Elektronik Devir Ayarlayıcı

12V, 24V, Electronic Speed Regulator

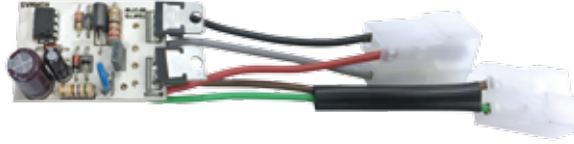


Teknik Bilgiler	
Nominal Voltage (Çalışma Voltajı)	12V - 24V
Entities (Girişler)	Analog
Exits (Çıkışlar)	10 A Motor Sürücü
(Ters Polarite Koruması)	Var
IP	IP65

Kod - 5 234 000 000 042 / 4 234 000 000 043

12V, 24V, PWM Modülü

12V, 24V, PWM Module



Teknik Bilgiler	
Nominal Voltage (Çalışma Voltajı)	12V - 24V
Entities (Girişler)	PWM
Exits (Çıkışlar)	10A Motor Sürebilme
(Ters Polarite Koruması)	Var
IP	IP65

Kod - 4 234 000 000 065 / 4 234 000 000 103

12V, 24V, Voltaj Regülatörü

12V, 24V, Voltage Regulator



Teknik Bilgiler	
Nominal Voltage (Çalışma Voltajı)	12V - 24V
Entities (Girişler)	Analog
Exits (Çıkışlar)	Analog
(Ters Polarite Koruması)	Var
IP	IP65



Kalasanati.com

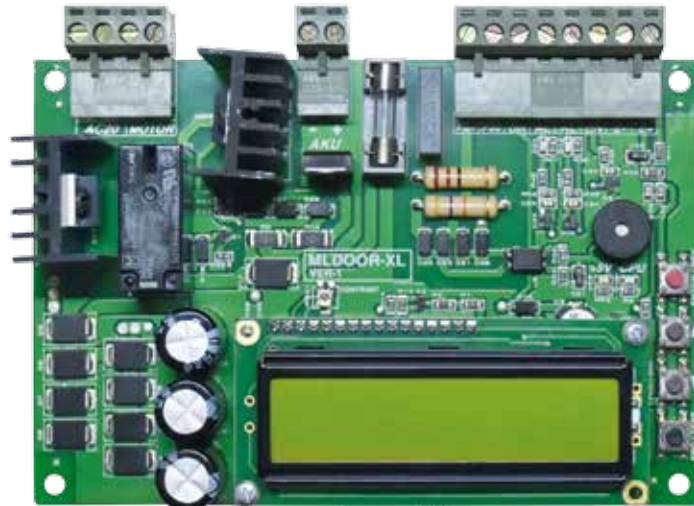
Encoder Takımı Complete Encoder Set



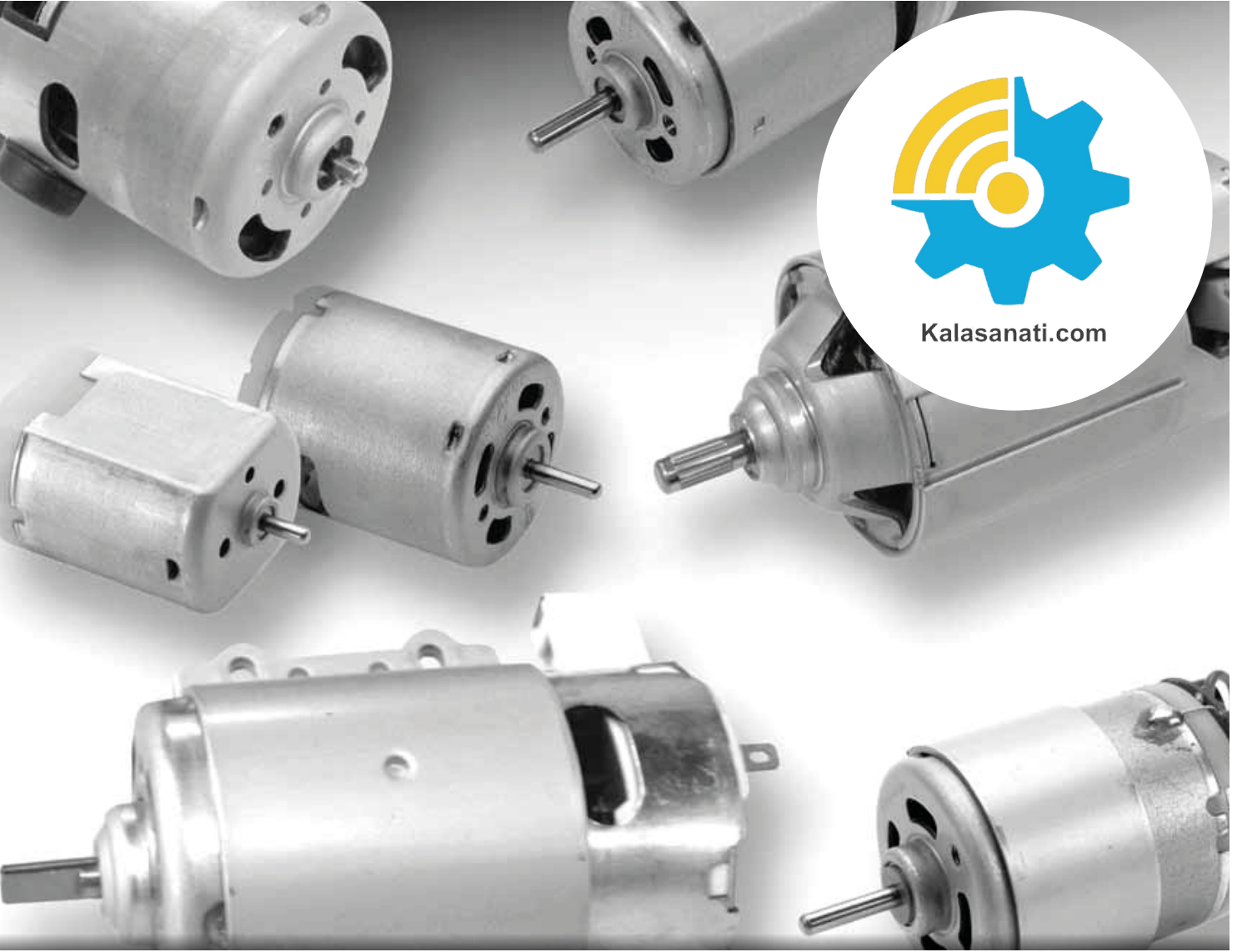
Manyetik Fren Magnetic Brake



Elektronik Kapı Kartı Electronic Door Card



Johnson Motor
Johnson Motors



Kalasanati.com

**JOHNSON
MOTOR**

**JOHNSON
ELECTRIC**
innovating motion

• Johnson Motor günde 3 milyon kapasitesiyle, otomotiv, güç araçları, ev cihazları, iş ekipmanları, kişisel bakım ve görsel - işitsel marketler olmak üzere DC ve AC motorlar üreten lider motor markasıdır. Johnson Motor uygulamalı uzmanlık ve üretim verimliliğiyle tamamlayıcı teknoloji ve motoru birleştirir.

• Johnson Engine capacity by 3 million a day, automotive, power tools, home appliances, business equipment, audio - visual and personal care markets, brand is the leader in producing DC and AC motors, including motors. Johnson Engine combines the complementary technologies and engines with practical expertise and production efficiency.



Fan Motorları

Fan Motors



Santrifüj Su Pompaları

Centrifugal Water Pumps



Elektronik

Electronic



Isıtıcılar

Heater





Blower Üniteleri

Blower Units



Aksiyel Fanlar

Axial Fans



Turbo Havalandırma Üniteleri

Turbo Ventilation Units





Redüksiyon Oranı (i)

$i = nm / nab$ $nm = \text{Motor Devri}$ rpm
 $nab = \text{Redüktör çıkış devri}$ rpm

Nominal Çıkış Torku (TN)

$TN = TM.i.\eta/sf$ $TN = \text{Nominal Çıkış Torku}$ Nm
 $TM = \text{Motor Torku}$ Nm
 $\eta = \text{Dişli sistem verimi}$
 $sf = \text{Güvenlik Faktörü (0,7 olarak alınabilir)}$

Planet dişli sistemlerinde :

$\eta = 1$ Kademe için %92 - 2 kademe için %89 - 3 kademe için %87 alınabilir.

Sonsuz vida redüktörlerinde :

$\eta = \% 65-70$ alınabilir.

İletişim Faktörü (CB)

Dönüş Şekli	Yük (Darbe)	Günlük Çalışma Zamanı		
		3 saat	8 saat	24 saat
Sabit dönüşlü (Tek Yöne)	Düşük * CB=1.0	CB=1.1	CB=1.3
	Orta ** CB=1.2	CB=1.3	CB=1.5
Her iki yöne Dönüşlü	Düşük*** CB=1.3	CB=1.4	CB=1.6
	Orta **** CB=1.6	CB=1.7	CB=1.9

- * Düşük Darbe - Motor tek yöne dönüyor ve yumuşak kal kışlı
- ** Orta Darbe - Motor tek yöne dönüyor ve yumuşak kalkış yok
- *** Düşük Darbe - Motor her iki yöne dönüyor ve yumuşak kalkışlı
- **** Orta Darbe - Motor her iki yöne dönüyor ve yumuşak kalkış yok

Maksimum Çıkış Torku

$TAB = TN. CB$ $TAB = \text{Maksimum çıkış Torku Nm}$

Kaldırma Sistemleri pratik hesaplama formülleri

1-) Düşey Harekette gerekli güç	2-) Tambur Devri	2-) Döndürme Momenti (Yük Momenti)
$P = \frac{m \times g \times v}{1000 \times \eta}$ <p>P = Gerekli Güç (Kw) m = Düşey Ağırlık g = Yerçekimi İvmesi (9,81 m/sn²) v = Düşey Hız (m/sn) η = Verim</p>	$n = \frac{V}{\pi \times d} \times k$ <p>n = Devir (d/d) d = Tambur Çapı k = Donam Sayısı</p>	$M = 9550 \times \frac{P}{n}$ <p>M = Döndürme Momenti (Nm) P = Güç (Kw) n = Devir (d/d)</p>



Training, Selecting, Purchasing

kalasanati.com

info@kalasanati.com

Tel: 02188544230
